

 **SPANESI**

***Giotto 7,5Kw  
m/oljefyring***



**Tradisjonell kabin med mange  
oppgraderings muligheter**

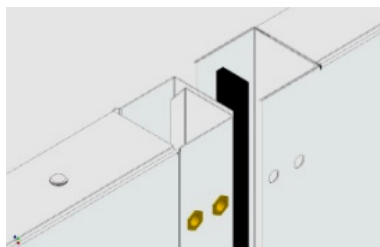
Hans Johnny Dahl Hansen  
Lakkspesialisten AS



Kontrollpanel med enkelt brukergrensesnitt.

Operatør kan herfra styre:

- Lys
- Temperatur
- Sprøyte/tørkefase



Bygget i paneler av metall, lakkert hvit i farge RAL 9003. Hvert panel er isolert med 52mm glassull og sammenføres med not og fjær



Lakkspecialisten AS  
Jonstadveien 6  
5142 Fyllingsdalen

Avd. Trondheim:  
Ranheimsveien 7A  
7044 Trondheim

Telefon.: 55 15 41 50  
Ordretlf.: 55 15 41 52/59  
Fax: 55 15 41 51

Telefon 73 84 91 30  
Fax: 73 84 91 31

Internett adresse: [www.lakkspecialisten.no](http://www.lakkspecialisten.no)

Bankgiro:  
Foretaksregisteret:  
E-post:

5211.05.10527  
NO 947388495 MVA  
firmapost@lakkspecialisten.no



Kabin leveres med 1stk sikkerhets-/service-dør venstre eller høyre side.



Innkjøring via 3stk dører med glass og lysåpning bredde-2700mm, høyde-2660mm. Det ene dørbladet fungerer som sikkerhetsdør.

Dørene har pakninger og klikklås som sørger for luft-tett forsegling når lukket.

Lakkspecialisten AS  
Jonstadveien 6  
5142 Fyllingsdalen

Avd. Trondheim:  
Ranheimsveien 7A  
7044 Trondheim

Telefon.: 55 15 41 50  
Ordretlf.: 55 15 41 52/59  
Fax: 55 15 41 51

Telefon 73 84 91 30  
Fax: 73 84 91 31

Internett adresse: [www.lakkspecialisten.no](http://www.lakkspecialisten.no)

Bankgiro:  
Foretaksregisteret:  
E-post:

5211.05.10527  
NO 947388495 MVA  
firmapost@lakkspecialisten.no



Plenum/tak høyde er 700mm.  
Øvre tak er isoert og nedre del  
består av takfilter med areal  
tilsvarende størrelsen på kabin.



Takfiltre ligger i kassetter som er enkel å ta ned ved  
skifte.



Kabin leveres med 2stk lysrekker oppe i  
hele kabinens innvendige lengde.  
Bestående av 4stk lamper pr side à  
4x58w dagslysrør (865) med total  
effektforbruk 1856W

Lakkspecialisten AS  
Jonstadveien 6  
5142 Fyllingsdalen

Avd. Trondheim:  
Ranheimsveien 7A  
7044 Trondheim

Telefon.: 55 15 41 50  
Ordretlf.: 55 15 41 52/59  
Fax: 55 15 41 51

Telefon 73 84 91 30  
Fax: 73 84 91 31

Internett adresse: [www.lakkspecialisten.no](http://www.lakkspecialisten.no)

Bankgiro:  
Foretaksregisteret:  
E-post:

5211.05.10527  
NO 947388495 MVA  
firmapost@lakkspecialisten.no



Basement/gruve i gulv. Leveres med rammer for paintstop filterholdere samt 3stk rader med rister, kapasitet 700kg/0,6m<sup>2</sup>

Dimensjon: bredde-2215mm x lengde-6010mm x høyde-700mm



Aggregatet er som kabinen, bygget opp av paneler i metall, lakkert hvit RAL 9003.

Det består av oljebrenner montert i kjel, 2stk vifter for inn og ut luft, samt posefilter som forfilter til viftene

Lakkspecialisten AS  
Jonstadveien 6  
5142 Fyllingsdalen

Avd. Trondheim:  
Ranheimsveien 7A  
7044 Trondheim

Telefon.: 55 15 41 50  
Ordretlf.: 55 15 41 52/59  
Fax: 55 15 41 51

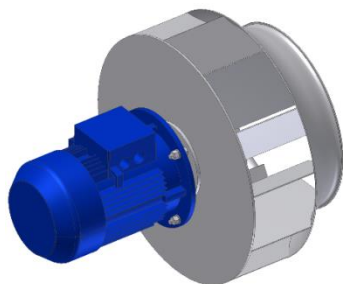
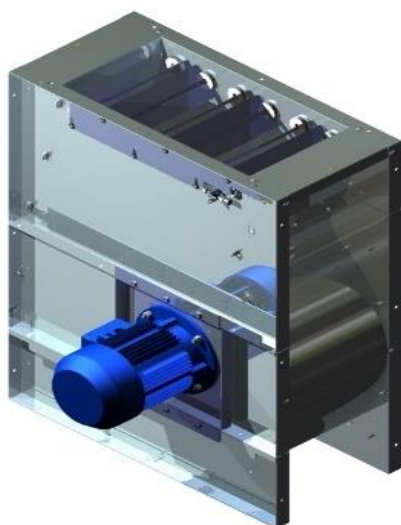
Telefon 73 84 91 30  
Fax: 73 84 91 31

Internett adresse: [www.lakkspecialisten.no](http://www.lakkspecialisten.no)

Bankgiro:  
Foretaksregisteret:  
E-post:

5211.05.10527  
NO 947388495 MVA  
firmapost@lakkspecialisten.no

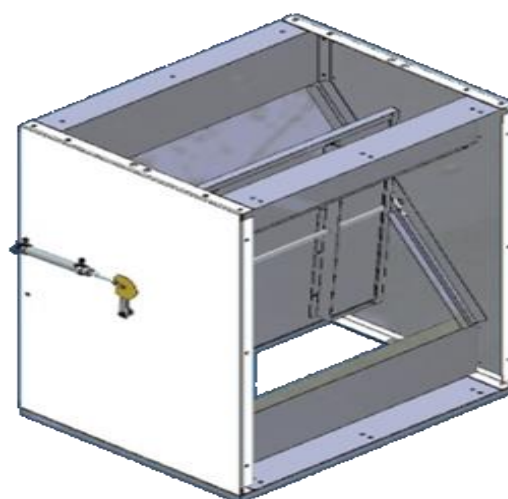
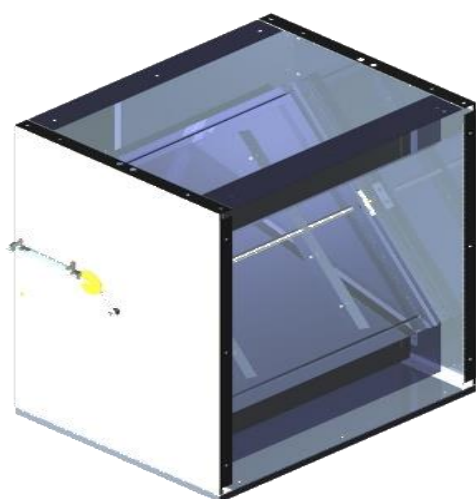
Vifte enhetene er hver på 7,5Kw og har en samlet nominell luft-kapasitet på 25.000m<sup>3</sup>/t



---

85% av den oppvarmede luften resirkuleres under «bake/tørke» prosessen. Dette reduserer omkostninger og forbruk av drivstoff.

Via elektropneumatisk styrt spjell (vist i bilder under) veksler kabinen mellom 100% utskifting av luft i sprøyte prosess, til 85% gjenbruk ved bake prosess.



Lakkspesialisten AS  
Jonstadveien 6  
5142 Fyllingsdalen

Avd. Trondheim:  
Ranheimsveien 7A  
7044 Trondheim

Telefon.: 55 15 41 50  
Ordretlf.: 55 15 41 52/59  
Fax: 55 15 41 51

Telefon 73 84 91 30  
Fax: 73 84 91 31

Internett adresse: [www.lakkspesialisten.no](http://www.lakkspesialisten.no)

Bankgiro:  
Foretaksregisteret:  
E-post:

5211.05.10527  
NO 947388495 MVA  
firmapost@lakkspesialisten.no

Bilder under viser kabinens 2-steps diesel brenner (200Kw nominell termisk effekt) og AISI 430 kjel av Rustfri stål



Lakkspecialisten AS  
Jonstadveien 6  
5142 Fyllingsdalen

Avd. Trondheim:  
Ranheimsveien 7A  
7044 Trondheim

Telefon.: 55 15 41 50  
Ordretff.: 55 15 41 52/59  
Fax: 55 15 41 51

Telefon 73 84 91 30  
Fax: 73 84 91 31

Internett adresse: [www.lakkspecialisten.no](http://www.lakkspecialisten.no)

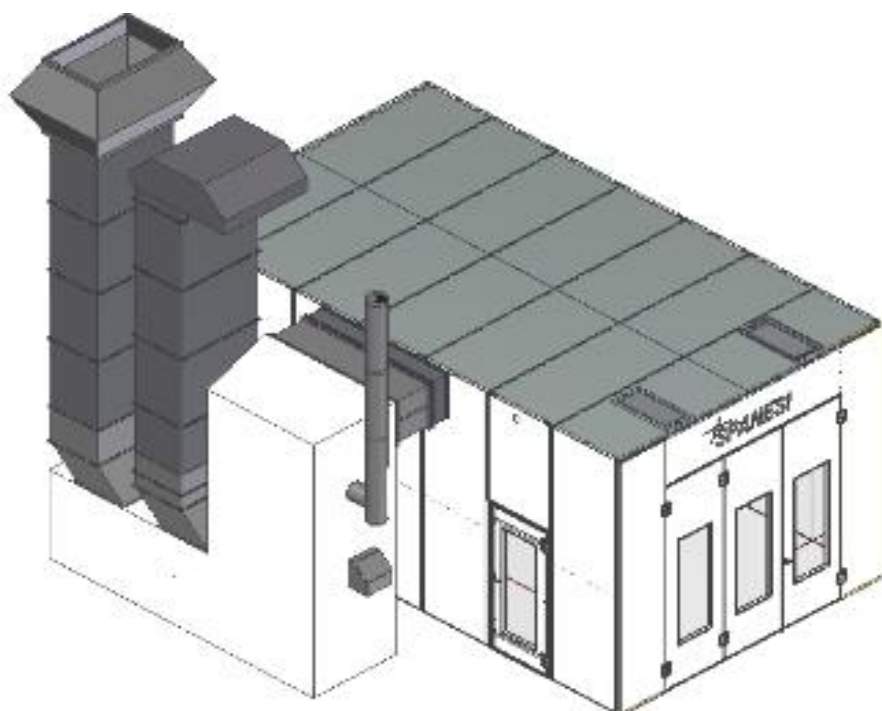
Bankgiro:  
Foretaksregisteret:  
E-post:

5211.05.10527  
NO 947388495 MVA  
firmapost@lakkspecialisten.no

- Høyde - innvendig: 2700mm      utvendig: 3400mm
- Bredder - innvendig: 4000mm      utvendig: 4104mm
- Lengde - innvendig: 7000mm      utvendig: 7104mm

- Belysning - 2stk øvre lysrekker
- Oppvarming - 1 stk 2-stegs dieselbrenner
  - fyringsolje - G1/4" 12mbar      21Kg/t
- Energibesparelse - Resirkulering
- El. Motorer, vifter -inn/ut-luft - 2stk à 7,5Kw
- Nominell luftkapasitet - 25.000m<sup>3</sup>/t
- Kontrollpanel - Elektro membran
- Strømforbruk totalt - 17Kw
- Sikring v/400 3fas+n 50Hz - 40A (300mA)

**Pris eks. mva, frakt og montering - Kr 345.716,-**



Lakkspecialisten AS  
Jonstadveien 6  
5142 Fyllingsdalen

Avd. Trondheim:  
Ranheimsveien 7A  
7044 Trondheim

Telefon.: 55 15 41 50  
Ordretlf.: 55 15 41 52/59  
Fax: 55 15 41 51

Telefon 73 84 91 30  
Fax: 73 84 91 31

Internett adresse: [www.lakkspecialisten.no](http://www.lakkspecialisten.no)

Bankgiro:  
Foretaksregisteret:  
E-post:

5211.05.10527  
NO 947388495 MVA  
firmapost@lakkspecialisten.no



## Oppgraderingsmuligheter:

- **Nedre lysrekke** **27.489,-**
- Nedre lysrekke bestående av 13stk lamper integrert i vegg, begge sider, à 3x30w 865 lystoffrør
  
- **Inverter** **22.748,-**
- Inverterstyrte motorer for viftene. Innebærer automatisk justering av kabintrykk og mer effektiv drift av vifter = kostnadsbesparende
  
- **Elektronisk Kontrollpanel** **13.613,-**
- Elektronisk kontrollpanel m/display. Brukergrensesnitt med flere valg av innstillinger og sprøyteprogrammer for kunde
  
- **Direktefyrt modulerende gassbrenner (Kun v/inverter)** **23.655,-**
- Gir en meget effektiv og stabil oppvarming av kabin. Gassflamme direkte i inntaksluft. Modulerende = flamme justerer seg trinnløst for å opprettholde nøyaktig innstilt temperatur
  
- **2-steps gassbrenner m/kjel** **14.473,-**
- Oppvarming med gass i stedet for olje, via kjel
  
- **Innvendig høyde 3m** **9.817,-**
- Økt innvendig høyde fra 2700mm til 3000mm
  
- **Basement nedfelt, m/5stk rader paintstop** **15.708,-**
- Økt paintstop overflate, til hele kabinens innv areal
  
- **Basement på gulv/nedfelt m/5stk rader paintstop** **52.921,-**
- Basement med komplett tett konstruksjon som kan plasseres oppå gulv
  
- **Fast innvendig rampe** **10.322,-**
- Rampe for innvendig bruk v/basement plassert på gulv. Fast plassering.
  
- **Pneumatisk heve/senke rampe innvendig** **30.387,-**
- Rampe for innvendig bruk v/basement plassert på gulv. Heve og senkefunksjon via 2 stk luftbelger. Nedre posisjon = rampe, øvre posisjon = flukter med gulvet/rister i kabin.
  
- **Fast utvendig rampe** **7.984,-**
- Rampe for montert på utsiden av kabin. For bruk der basement er plassert oppå gulv.