

 **SPANESI**

Michelangelo
11Kw m/gass



Kabin som dekker alle behov

Hans Johnny Dahl Hansen
Lakkspesialisten AS



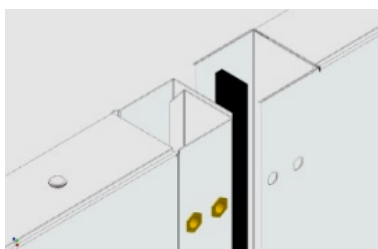
Kontrollpanel med touch display.

Operatør kan herfra styre:

- Lys
- Temperatur
- Sprøyte/tørkefase

Fem brukere m/individuell passord kan skreddersy hver 5stk program for lakkeringsprosess.

Forbruk av strøm og fyringsmiddel blir loggført, alle data kan hentes ut visuelt fra display, eller nedlastet via usb-port



Bygget i paneler av metall, lakkert hvit i farge RAL 9003. Hvert panel er isolert med 52mm glassull og sammenføres med not og fjær



Lakkspecialisten AS
Jonstadveien 6
5142 Fyllingsdalen

Avd. Trondheim:
Ranheimsveien 7A
7044 Trondheim

Telefon.: 55 15 41 50
Ordretlf.: 55 15 41 52/59
Fax: 55 15 41 51

Telefon 73 84 91 30
Fax: 73 84 91 31

Internett adresse: www.lakkspecialisten.no

Bankgiro:
Foretaksregisteret:
E-post:

5211.05.10527
NO 947388495 MVA
firmapost@lakkspecialisten.no



Kabin leveres med 1stk sikkerhets-/service-dør venstre eller høyre side.



Innkjøring via 4stk dører med glass og lysåpning bredde-3600mm, høyde-2660mm. Det ene dørbladet fungerer som sikkerhetsdør.

Dørene har pakninger og klikklås som sørger for luft-tett forsegling når lukket.

Lakkspecialisten AS
Jonstadveien 6
5142 Fyllingsdalen

Avd. Trondheim:
Ranheimsveien 7A
7044 Trondheim

Telefon.: 55 15 41 50
Ordretff.: 55 15 41 52/59
Fax: 55 15 41 51

Telefon 73 84 91 30
Fax: 73 84 91 31

Internett adresse: www.lakkspecialisten.no

Bankgiro:
Foretaksregisteret:
E-post:

5211.05.10527
NO 947388495 MVA
firmapost@lakkspecialisten.no



Plenum/tak høyde er 700mm. Øvre tak er isoert og nedre del består av takfilter med areal tilsvarende størrelsen på kabin.



Takfiltre ligger i kassetter som er enkel å ta ned ved skifte.



Kabin leveres med 2stk lysrekker oppe og 2stk lysrekker nede i hele kabinens innvendige lengde. Oppe bestående av 4stk lamper pr side à 4x58w dagslysrør (865) og nede 13stk lamper à 3x30w dagslysrør (865) med total effektforbruk 6146W

Lakkspecialisten AS
Jonstadveien 6
5142 Fyllingsdalen

Avd. Trondheim:
Ranheimsveien 7A
7044 Trondheim

Telefon.: 55 15 41 50
Ordretlf.: 55 15 41 52/59
Fax: 55 15 41 51

Telefon 73 84 91 30
Fax: 73 84 91 31

Internett adresse: www.lakkspecialisten.no

Bankgiro:
Foretaksregisteret:
E-post:

5211.05.10527
NO 947388495 MVA
firmapost@lakkspecialisten.no



Basement/gruve i gulv. Leveres med rammer for paintstop filterholdere samt 3stk rader med rister, kapasitet 700kg/0,6m²

Dimensjon: bredde-2215mm x lengde-6010mm x høyde-700mm



Aggregatet er som kabinen, bygget opp av paneler i metall, lakkert hvit RAL 9003.

Det består av oljebrenner montert i kjel, 2stk vifter for inn og ut luft, samt posefilter som forfilter til viftene

Lakkspecialisten AS
Jonstadveien 6
5142 Fyllingsdalen

Avd. Trondheim:
Ranheimsveien 7A
7044 Trondheim

Telefon.: 55 15 41 50
Ordretlf.: 55 15 41 52/59
Fax: 55 15 41 51

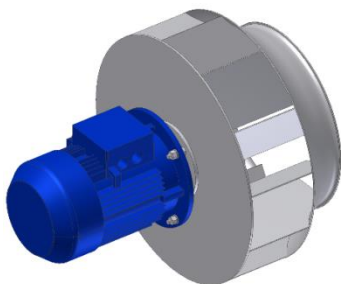
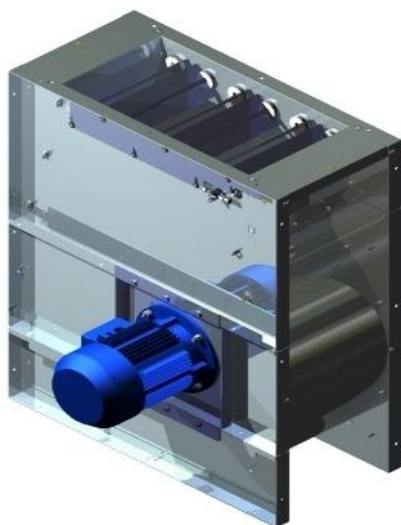
Telefon 73 84 91 30
Fax: 73 84 91 31

Internett adresse: www.lakkspecialisten.no

Bankgiro:
Foretaksregisteret:
E-post:

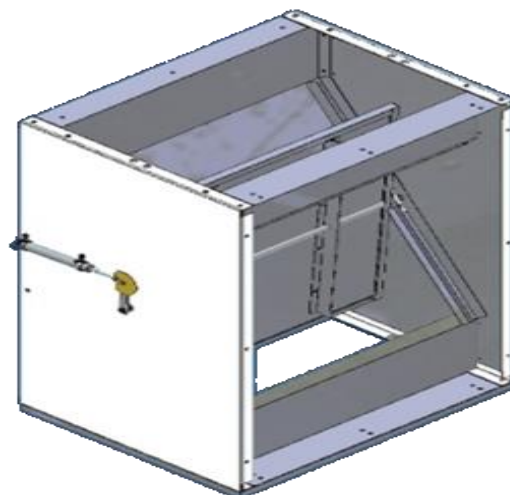
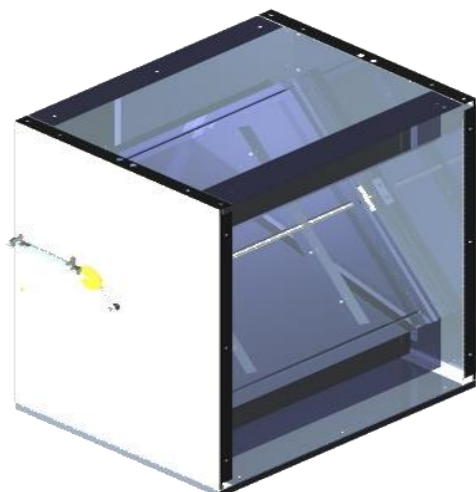
5211.05.10527
NO 947388495 MVA
firmapost@lakkspecialisten.no

Vifte enhetene er hver på 11Kw og har en samlet nominell luft-kapasitet på 34.000m³/t



85% av den oppvarmede luften resirkuleres under «bake/tørke» prosessen. Dette reduserer omkostninger og forbruk av drivstoff.

Via elektropneumatisk styrt spjell (vist i bilder under) veksler kabinen mellom 100% utskiftning av luft i sprøyte prosess, til 85% gjenbruk ved bake prosess.



Lakkspecialisten AS
Jonstadveien 6
5142 Fyllingsdalen

Avd. Trondheim:
Ranheimsveien 7A
7044 Trondheim

Telefon.: 55 15 41 50
Ordretlf.: 55 15 41 52/59
Fax: 55 15 41 51

Telefon 73 84 91 30
Fax: 73 84 91 31

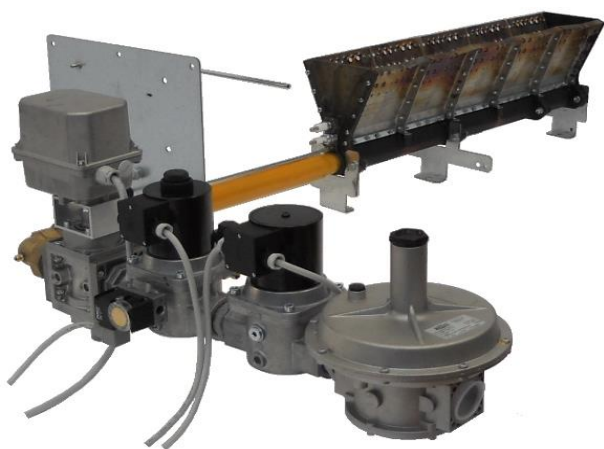
Internett adresse: www.lakkspecialisten.no

Bankgiro:
Foretaksregisteret:
E-post:

5211.05.10527
NO 947388495 MVA
firmapost@lakkspecialisten.no

Bilder under viser kabinens modulerende gass brenner. Termisk effekt er 420Kw (361,200 Kcal/t). Denne brenneren er elektronisk styrt fra kontrollpanelet og kan bespare fyringsutgifter med opptil 70% mot tradisjonell oppvarming. Den bruker kun 4-5 minutter på å varme opp kabinen til en temperatur på 90°C.

Modulerende brenner gir en meget stabil set-temperatur, som stabiliserer seg kjapt og vil justere seg rundt valgt temperatur med en differanse +/- 1°C.



Lakkspecialisten AS
Jonstadveien 6
5142 Fyllingsdalen

Avd. Trondheim:
Ranheimsveien 7A
7044 Trondheim

Telefon.: 55 15 41 50
Ordretff.: 55 15 41 52/59
Fax: 55 15 41 51

Telefon 73 84 91 30
Fax: 73 84 91 31

Internett adresse: www.lakkspecialisten.no

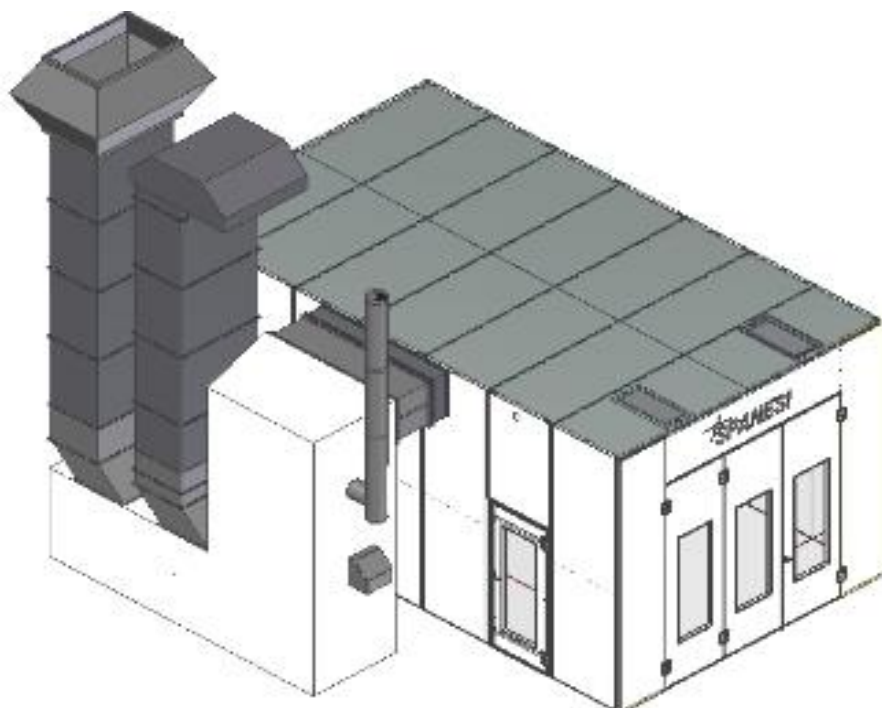
Bankgiro:
Foretaksregisteret:
E-post:

5211.05.10527
NO 947388495 MVA
firmapost@lakkspecialisten.no

- Høyde - innvendig: 2700mm utvendig: 3400mm
- Bredde - innvendig: 4000mm utvendig: 4104mm
- Lengde - innvendig: 7000mm utvendig: 7104mm

- Belysning - 2stk øvre og 2stk nedre lysrekker
- Oppvarming - 1 stk direktefyrt modulerende gassbrenner 420Kw
 - LPG (propan) - G 1½" 36mbar 16,5nm³/t
- Energibesparelse - Resirkulering
- El. Motorer, vifter -inn/ut-luft - 2stk à 11Kw
- Nominell luftkapasitet - 34.000m³/t
- Kontrollpanel - Elektronisk m/touch display
- Strømforbruk totalt - 26Kw
- Sikring v/400 3fas+n 50Hz - 63A (300mA)

Pris eks. mva, frakt og montering - Kr 477.785,-



Illustrasjonsbilde av Giotto kabin

Lakkspecialisten AS
Jonstadveien 6
5142 Fyllingsdalen

Avd. Trondheim:
Ranheimsveien 7A
7044 Trondheim

Telefon.: 55 15 41 50
Ordretff.: 55 15 41 52/59
Fax: 55 15 41 51

Telefon 73 84 91 30
Fax: 73 84 91 31

Internett adresse: www.lakkspecialisten.no

Bankgiro:
Foretaksregisteret:
E-post:

5211.05.10527
NO 947388495 MVA
firmapost@lakkspecialisten.no

Oppgraderingsmuligheter:

- **Front av kabin i rustfritt stål** **19.542,-**
 - Inox AISI 430 S.B.

- **Innvendig høyde 3m** **9.817,-**
 - Økt innvendig høyde fra 2700mm til 3000mm

- **Basement på gulv/nedfelt m/5stk rader paintstop (7m)** **52.921,-**
 - Basement med komplett tett konstruksjon som kan plasseres oppå gulv

- **Fast innvendig rampe** **10.322,-**
 - Rampe for innvendig bruk v/basement plassert på gulv. Fast plassering.

- **Pneumatisk heve/senke rampe innvendig** **28.518,-**
 - Rampe for innvendig bruk v/basement plassert på gulv. Heve og senkefunksjon via 2 stk luftbelger. Nedre posisjon = rampe, øvre posisjon = flukter med gulvet/rister i kabin.

- **Fast utvendig rampe** **7.984,-**
 - Rampe for montert på utsiden av kabin. For bruk der basement er plassert oppå gulv.