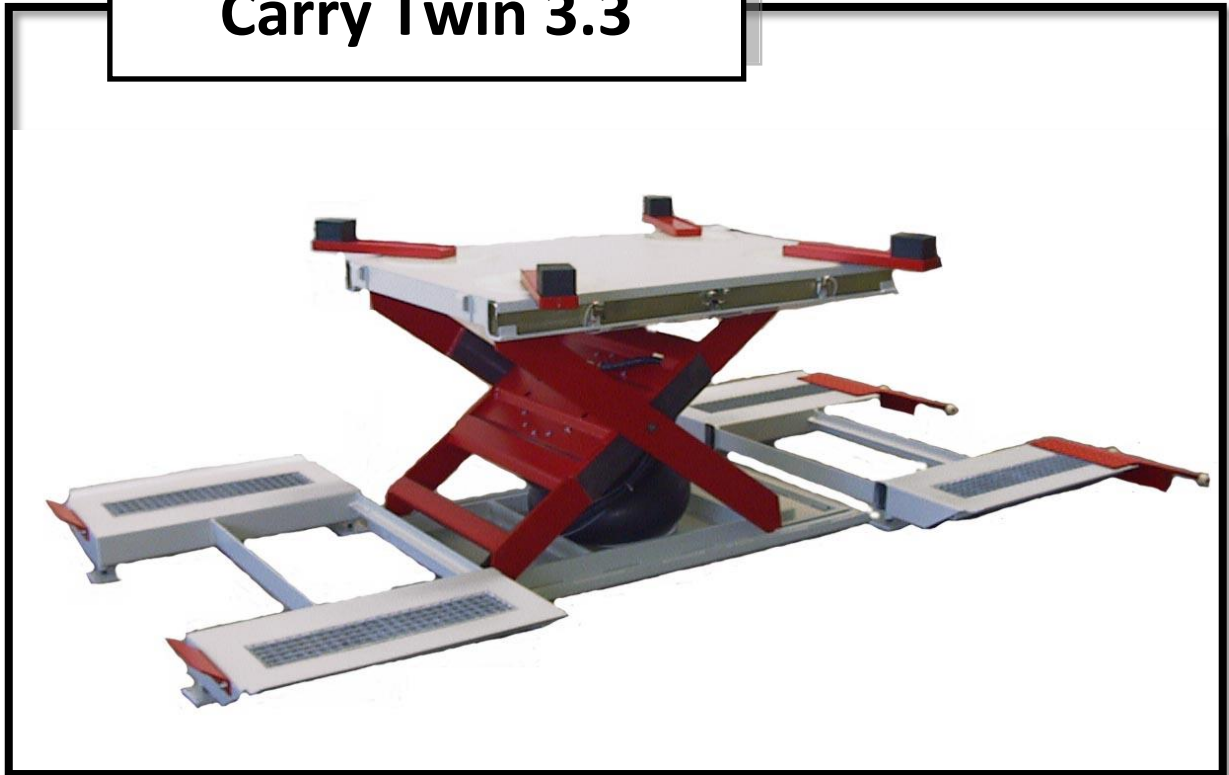


**Hebebühne / Lift  
Carry Twin 3.3**



**Installation, Betriebsanleitung und Prüfbuch für Hebebühne Carry Twin 3.3**  
***Installation, operating instructions and inspection checklist for lift Carry Twin 3.3***

**EU-Konformitätserklärung gemäß DIN EN ISO/IEC 17050-1**  
**EU-Declaration of Conformity According to DIN EN ISO/IEC 17050-1**

Hersteller / *Manufacturer:* B-TEC GmbH  
Zunftweg 6-8  
D-31303 Burgdorf / Ehlershausen



Hiermit erklären wir, dass die hier aufgeführte Maschine aufgrund ihrer Konzeption und Bauart, sowie in der von uns in Verkehr gebrachten Ausführung den einschlägigen grundlegenden Sicherheits- und Gesundheitsanforderungen der betreffenden EG-Richtlinie(n) entspricht.

**Alle von uns hergestellten oder montierten Teile entsprechen den aufgeführten Bestimmungen.**

Bei einer nicht mit uns abgestimmten Änderung der Maschine verliert diese Erklärung ihre Gültigkeit.

*We hereby declare that the machines described herein and the marketed models conform in conception and in design to the relevant fundamental safety and health requirements of the applicable EU directives.*

Geräteart: Pneumatische Kfz Kurzhub - Hebebühne  
*Product typ: Pneumatic car short stroke lift*

Typenbezeichnung: **Carry Twin 3.3**   
*Typ designation:*

Serien-Nr. / *Serial-no.:*  **Baujahr / *Construction year* : 20\_\_**

Die Maschine entspricht folgenden Bestimmungen / *The machines conform to the following regulations:*

**Maschinenrichtlinie / *Machinery Directive* 2006/42/EG**

Zur Beurteilung der Konformität wurden folgende harmonisierende Normen herangezogen  
*The following harmonizing standards have been used:*

Sicherheit von Maschinen, Geräten und Anlagen / *Safety of machinery, equipment and facilities*  
**DIN EN ISO 12100 : 2011**

Fahrzeug Hebebühnen / *car lifts*  
**DIN EN 1493:2011-06 - EN 1493:1998 + A1:2008 (D)**

Verantwortung für technische Unterlagen: Hans-Joachim Bödrich, Michael Bellroth, B-TEC GmbH.

Ort/Datum/Hersteller-Unterschrift  
*Location/Date/Manufacturer's signatur*  
Angaben zum Unterzeichner: Geschäftsführer  
*Function of the signer: Managing director*

Hannover, 02.01.2016

## Inhaltsverzeichnis / Table of Contents

1. Wichtige Informationen / <i>Important Information</i> .....	1
2. Technische Beschreibung der Hebebühne / <i>Technical Description of the Lift</i> .....	2
2.1 Technische Daten / <i>Specifications</i> .....	3
2.2 Anwendungsbeispiele Carry Twin / <i>Sample Applications Carry Twin</i> .....	4
3. Symbolerklärungen / <i>Explanation of Symbols</i> .....	5
4. Sicherheitsbestimmungen / <i>Safety Regulations</i> .....	6
5. Sicherheitsprüfblatt / <i>Safety Inspection Checklist</i> .....	8
6. Pflege und Wartung / <i>Care and Maintenance</i> .....	9
7. Bedienungsanleitung / <i>Operating Instructions</i> .....	10
8. Störungsbehebung / <i>Troubleshooting</i> .....	11
8.1 Hebebühne sinkt nicht ab / <i>Lift doesn't sink</i> .....	11
8.2 Hebebühne fährt nicht hoch / <i>Lift doesn't lift</i> .....	11
8.3 Fallsicherung rastet nicht ein / <i>Gripping Device doesn't latch</i> .....	11
9. Lieferumfang / <i>Scope of Delivery</i> .....	12
10. Installation .....	16
10.1 Einsatzort / <i>Operational Site</i> .....	16
10.2 Werkzeug für die Montage / <i>Tools for Installation</i> .....	17
10.3 Montage der Hebebühne / <i>Assembling of the Lift</i> .....	17
10.4 Carry Twin 3.3 EG/EB.....	24
10.4.1 Einbauhinweise / <i>Fitting-Information</i> .....	25
10.4.2 Aufnahmepunkte / <i>Loading Points</i> .....	27
11. Pneumatikplan / <i>Pneumatic Plan</i> .....	29
11.1 Bestellnummern Ersatzteile Pneumatik / <i>Ordering Numbers Pneumatic Spare Parts</i> .....	29

## 1. Wichtige Informationen / Important Information

Wir danken Ihnen für ihr Vertrauen, das Sie uns mit dem Kauf der Hebebühne Carry Twin 3.3 bewiesen haben. Unten auf dieser Seite befindet sich die genaue Bezeichnung ihrer Hebebühne und die Fabrikationsnummer für einen unkomplizierten Kundendienst und Versand von Ersatzteilen. Diese Informationen können Sie alternativ auch dem Typenschild an der Hebebühne entnehmen. Die B-TEC Hebebühnen sind unter Berücksichtigung höchster Qualitätskriterien für eine hohe Betriebssicherheit gebaut worden. Durch bestimmte Arbeitsabläufe gibt es jedoch Stellen und Teile, die nicht geschützt werden können, ohne die Bedienbarkeit und die Funktion zu beeinträchtigen. Wir bitten Sie deshalb dieses Dokument vor Inbetriebnahme der Hebebühne aufmerksam durchzulesen, um eine sichere Bedienung und eine maximale Lebensdauer zu erreichen.

*We thank you for your trust you gave to us by buying the lift Carry Twin 3.3. At the end of this page you can find the exact type designation and serial-number of your lift to ensure an uncomplicated service and shipment of spare parts. The same information you can find on the identification plate on your lift.*

*The B-TEC lifts have been designed and manufactured to the highest quality standards for high operational safety. Due to certain operation processes, there are places and parts that can't be protected without impairing operability and functionality of the lift. Therefore we ask you to read this document carefully before using the lift in order to achieve maximum operational safety and lifetime.*



**Dieses Dokument ist vor Inbetriebnahme der Hebebühne aufmerksam zu lesen und zum späteren Nachschlagen sorgfältig aufzubewahren!**  
***Read this document carefully before commissioning and keep it for future reference!***

Auf Seite 8 dieser Bedienungsanleitung befindet sich ein Formblatt zum Nachweis für regelmäßig durchzuführende Sicherheitsprüfungen. Das Formblatt darf ausschließlich von Sachkundigen (Personen mit ausreichender Kenntnis und Erfahrung oder Monteur des Herstellers) oder Sachverständigen (z.B. Fachingenieur oder TÜV-Sachverständige) ausgefüllt werden.

*On page 8 of this instruction book, there is a form for documenting safety inspections, which have to be done at regular intervals. The form is only to be filled out by specialist technicians (persons with sufficient knowledge and experience or manufacture's mechanics) or experts (e.g. engineers or Technical Control Board experts).*



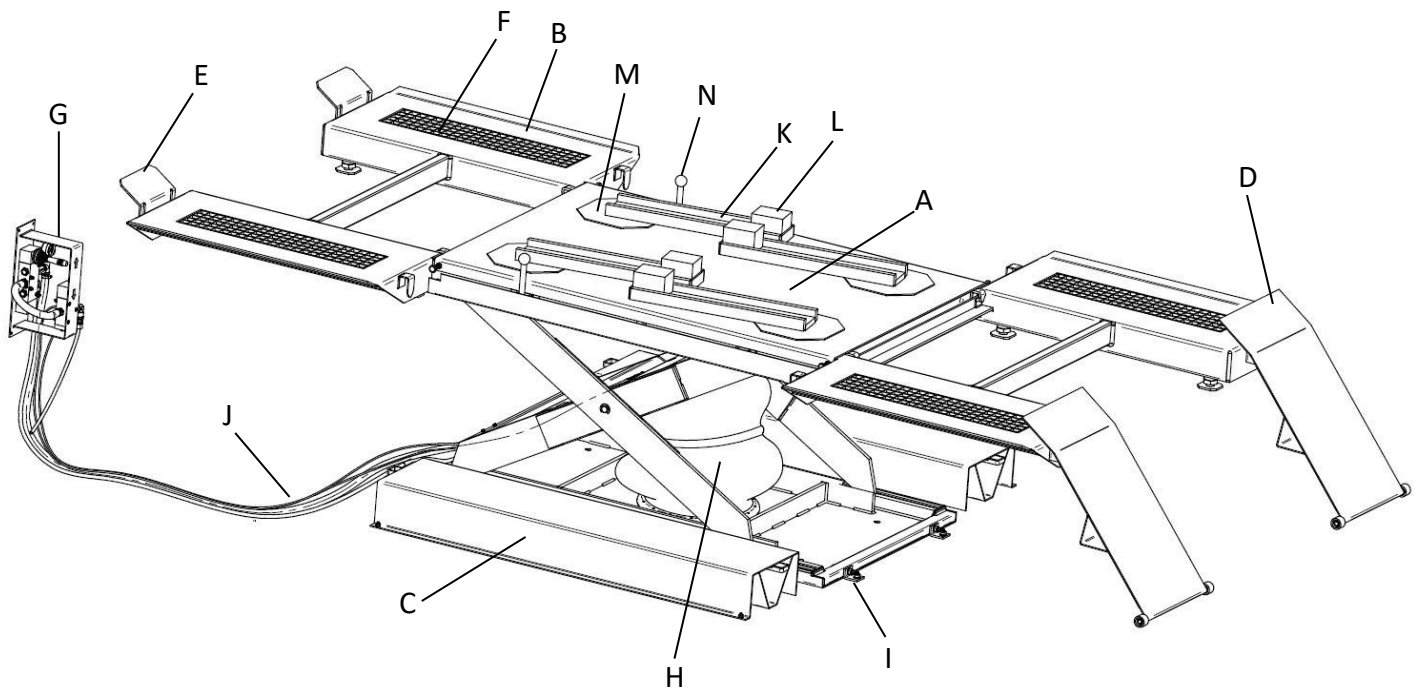
**Die Sicherheitsprüfung muss mindestens einmal jährlich durchgeführt werden!**  
***Safety inspections must be done at least once a year!***

Typ / Type	Carry Twin 3.3
Fabrikationsnummer / Serial-number	

## 2. Technische Beschreibung der Hebebühne / *Technical Description of the Lift*

Die Hebebühne Carry Twin 3.3 ist eine pneumatische Hebebühne mit Scherensystem für vierrädrige Fahrzeuge mit einer Lastverteilung von 3:2 und einem Gesamtgewicht bis 3300 kg. Die Carry Twin ist für flexibles Arbeiten konzipiert. Zum einen kann das Fahrzeug auf den Rädern stehend gehoben werden, wodurch eine Arbeitshöhe von ca. 1280 mm für Karosseriearbeiten erreicht werden kann. Erfordern Arbeiten die Demontage der Reifen, kann das Fahrzeug problemlos über das flexible Schwenkarmsystem an der Karosserie gehoben werden. Die schwenkbaren Tragarme können stufenlos auf die Breite des Fahrzeuges eingestellt werden. Das Anheben erfolgt pneumatisch durch einen Zweifaltenbalg bei ständigem Einrasten der Fallsicherung. Das Absenken erfolgt durch Ablassen der Druckluft aus dem Zweifaltenbalg.

*The lift Carry Twin 3.3 is a pneumatic scissor lift for four-wheeled vehicles with a dispersion of load from 3:2 up to a total weight of 3300 kg. The Carry Twin is designed for flexible work. On the one hand, the vehicle can be lifted while standing on the wheels to reach a working height of ca. 1280 mm for body work. If it's necessary to remove the wheels, the vehicle can be lifted on the car body using the flexible swivel-arm-system. The swivel-arms can be continuously adjusted to the width of the vehicle. The lifting is actuated pneumatically by an air-spring at constant latching of the safety gripping device to prevent falling. The lowering is done by deflating the compressed-air from the air-spring.*



- |  |  |
|--|--|
| A - Arbeitsbühne / Platform              | H - Zweifaltenbalg / Air-spring          |
| B - Ausleger / Outrigger                 | I - Haltewinkel / Holding-angle          |
| C - Überfahrrampe / Overtravel-ramp      | J - Druckluftschläuche / Pneumatic-hoses |
| D - Auffahrrampe / Ramp                  | K - Schwenkarm / Swivel-arm              |
| E - Überfahrsperr / Overrun-barrier      | L - Aufliegeklötz / Rest-block           |
| F - Gitterrost / Grating                 | M - Schwenkplatte / Hinged-plate         |
| G - Handventil (Bedienteil) / Hand-valve | N - Schubstange / Push rod               |

Für Abbildungen der Einbaubühnen siehe Abschnitt 10.4

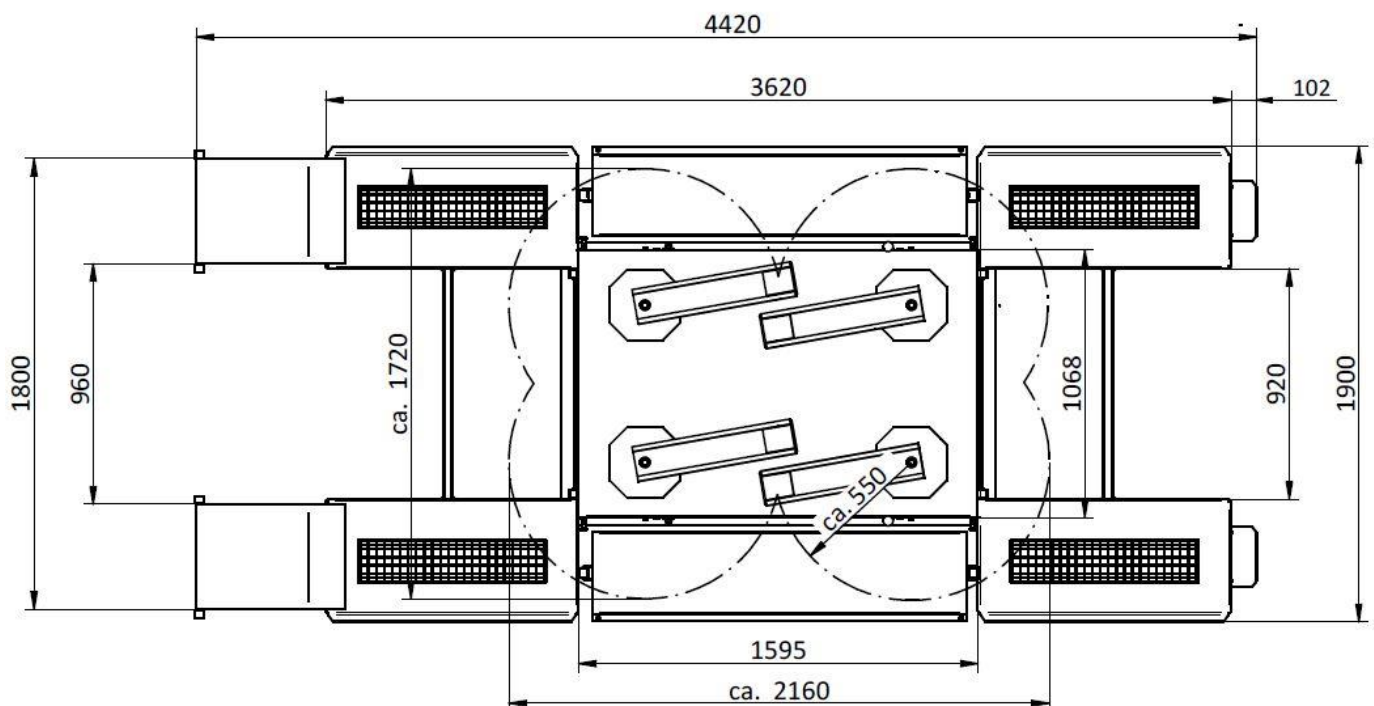
*Figures of the lifts for mounting in concrete / gratings see section 10.4*

## 2.1 Technische Daten / Specifications

Tragfähigkeit der Hebebühne / <i>Lifting load capacity</i>	3300 kg
Hubzeit / <i>Lifting time</i>	ca. 15 s
Senkzeit / <i>Lowering time</i>	ca. 20 s
Nutzhub / <i>Effective stroke</i>	820 mm
Gesamthöhe minimal / <i>Overall height min.</i>	160 mm
Gesamthöhe maximal / <i>Overall height max.</i>	980 mm
Arbeitshöhe / <i>Work height</i>	ca. 1280 mm
Bühnenmaße inkl. Auffahrrampen (aufgesetzt) und Überfahrsperrern. <i>Dimension if the lift with ramps and overtravel-barriers is on the ground.</i>	4420 mm x 1900 mm
Bühnenmaße ohne Auffahrrampen und Überfahrsperrern. <i>Dimension without ramps or overtravel-barriers.</i>	3620 mm x 1900 mm
Auffahrbreite / <i>Driving width</i>	960 mm - 1800 mm
Pneumatiknetzanschluss $P_{max}$ / <i>compressed air supply outlet <math>P_{max}</math></i>	8 bar
Antrieb / <i>Propulsion system</i>	Pneumatischer einteiliger Zweifaltenbalg / <i>double-convolution air spring</i>
Maximale Lärmbelastung / <i>Max. noise pollution</i>	70 dB (A)
Gewicht / <i>Weight</i>	ca. 980 kg

### Sicherheitseinrichtung / *Safety and accident prevention rules*

Fallsicherung / <i>Safety gripping device to prevent falling</i>	Ja / <i>Yes</i>
Sicherheitsventil / <i>Safety valve</i>	Ja / <i>Yes</i>



Für Abbildungen der Einbaubühnen siehe Abschnitt 10.4

*Figures of the lifts for mounting in concrete / gratings see section 10.4*

- Technische Änderungen und Irrtümer vorbehalten. Alle Abbildungen ähnlich -  
- *Technical changes and errors reserved. All figures similar -*

## 2.2 Anwendungsbeispiele Carry Twin / *Sample Applications Carry Twin*



**Auf den Rädern stehend : Schwenkarme eingefahren, Tragrohre ausgefahren**  
***Standing on the wheels: Swivel-arms retracted, supporting tubes extracted***



**Im Schwellerbereich / *In the sill area***



**Räder demontiert / *wheels dismantled***

**Räder freihängend: Schwenkarme ausgefahren, Tragrohre eingefahren**  
***Free-hanging wheels: Swivel-arms extracted, supporting tubes retracted***

### 3. Symbolerklärungen / *Explanation of Symbols*



Sicherheitsrelevanter Hinweis!  
Warnung vor einer Gefahrenstelle!  
Bitte besonders aufmerksam lesen!  
*Safety related note! Warning of a danger! Please read very carefully!*



Betreten der **angehobenen** Hebebühne verboten.  
*Don't enter the raised lift.*



Warnung vor Handverletzungen!  
*Warning of hand injury!*



Fahrzeuge **nur vollständig** anheben. Das einseitige Anheben eines Fahrzeugs ist verboten.



Achtung Quetschgefahr!  
*Danger of crushing!*



*Lift the **entire vehicle only**. The partial lifting is forbidden.*



Warnung vor Fußeinquetschung!  
*Warning of foot crushing!*



Das Fahrzeug darf die auf Seite 3 genannten Maße nicht überschreiten.  
The vehicle must not be larger than the dimensions shown on page 3.



Den Bereich unter der Hebebühne meiden!  
*Don't enter the area underneath the lift!*



Sicherheitsschuhe benutzen.  
*Wear safety-shoes.*



Hebebühne gemäß den auf Seite 8 aufgeführten Vorschriften warten.  
*The lift needs service as listed on page 8.*



#### 4. Sicherheitsbestimmungen / *Safety Regulations*

Bei nicht ordnungsgemäßem Einsatz der Hebebühne besteht Gefahr für die Gesundheit des Benutzers oder Dritter sowie eine Beeinträchtigung der Hebebühne oder anderer Sach- und Vermögenswerte. B-TEC GmbH haftet nicht für eventuelle Schäden, die aus unsachgemäßen bzw. falschem Gebrauch entstehen.

*Improper use of the lift can endanger the operator's and other involved person's health. Furthermore, damage to the lift itself or to other substantial material assets can be caused. B-TEC GmbH is not liable for any damages resulting from improper or incorrect use.*



**Die Bedienungsanleitung für das Gerät sowie die Sicherheitshinweise sind vor Inbetriebnahme aufmerksam zu lesen und genau zu beachten!**  
*Read and follow this Instruction manual and the safety instructions carefully before commissioning!*

- Der Hersteller haftet nicht für Schäden, die auf Veränderungen oder Eingriffe am Gerät zurückzuführen sind, welche nicht zuvor von diesem ausdrücklich und schriftlich bewilligt wurden.  
*The manufacturer is not liable for damages caused by changes of the lift that have not been specifically authorized in written form by the manufacturer.*
  
- Die Entfernung oder Veränderung von Sicherheitsvorrichtungen bewirkt automatisch den sofortigen Verfall der Garantie und stellt eine Verletzung der europäischen Sicherheitsnormen dar.  
*Any removals or modifications of safety devices lead automatically to the expiring of the warranty and infringes the European safety standards.*



Die Hebebühne **ausschließlich** zum Anheben von Kraftfahrzeugen (**PKW**) verwenden! Personenbeförderung im Fahrzeug oder auf der Hebebühne ist strengstens verboten!  
*Use the lift **only** to lift vehicles (**cars**)! Lift persons in the car or on the lift is strictly forbidden!*



- Die Fahrzeuge dürfen nur im Ganzen angehoben werden. Das einseitige Anheben ist strengstens verboten.  
*Lift the entire vehicle only. The partial lifting is strictly forbidden.*
  
- Die Fahrzeuge dürfen die auf Seite 3 genannten Maße nicht überschreiten.  
*The vehicles must not exceed the dimensions shown on page 3.*



- Die maximale Tragkraft der Hebebühne von 3300 kg darf keinesfalls überschritten werden.

*Don't exceed the maximum load capacity of 3300 kg of the lift.*



- Die Bedienung der Hebebühne ist nur Personen gestattet, die in der Bedienung der Hebebühne unterwiesen wurden und mindestens 18 Jahre alt sind.

*Working with the lift is only permitted for people who are 18 years old or older and were taught about the functionality of the lift.*

- Während des gesamten **Hub- oder Senkvorganges** ist das Fahrzeug auf der Bühne vom Bediener zu beobachten und die Standfestigkeit zu prüfen.

*The user has to watch the car and check its stability on the lift all the time the lift goes up or down.*

- Während des Hub- oder Senkvorganges darf sich niemand im Bereich **unter oder unmittelbar neben** der Hebebühne aufhalten. Nur der Bediener darf sich während dessen im Bereich **um** die Hebebühne aufhalten.

*Don't enter the area **underneath or close to** the lift while lifting and lowering. Only the operating staff may be in the workspace of the lift.*



Aufstellungsort der Hebebühne ist der Innenbereich! (In einer Halle)

*The Lift has to be operated indoors! (In a Hall)*



**Die Hebebühne ist gemäß den Pflege- und Wartungsbestimmungen von Seite 9 und dem Sicherheitsprüfblatt von Seite 8 regelmäßig zu warten und zu prüfen!**

*The lift needs service according to the care- and maintenance requirements on page 9 and safety inspection checklist on page 8!*



Gemäß DIN EN 1493:2010 empfehlen wir im Einsatz von Fahrzeug-Hebebühnen bei Temperaturen unterhalb +10°C (+50°F) mögliche Eisbildung im Pneumatik-System zu verhindern. Zum Beispiel durch die Zufuhr von Alkohol.

*According to DIN EN 1493:2010 we recommend to prevent possible ice formation in the pneumatic system when using the vehicle lift at temperatures below +10°C (+50°F). For example by supplying alcohol.*

### 5. Sicherheitsprüfblatt / *Safety Inspection Checklist*

Bitte vor dem ersten Ausfüllen mehrmals kopieren / *Make copies before filling out for the first time*



**Die Sicherheitsprüfung muss mindestens einmal jährlich durchgeführt werden!**  
*Safety inspections must be done at least once a year!*

<u>Prüfvorgang / Item checked</u>	<u>In Ordnung</u>   <u>Fehlt bzw. Mängel</u>   <u>Nachprüfung</u>
	<u>OK</u>   <u>Missing or Defect</u>   <u>Rechecked</u>
1. Betriebsanleitung / <i>Operating instruction</i>	<input type="checkbox"/> <input type="checkbox"/> <input type="checkbox"/>
2. Typenschild / <i>Model designed label</i>	<input type="checkbox"/> <input type="checkbox"/> <input type="checkbox"/>
3. Aufkleber "auf/ab" / <i>Symbol ("auf/ab")</i>	<input type="checkbox"/> <input type="checkbox"/> <input type="checkbox"/>
4. Sicherheitsventil / <i>Safety-valve</i>	<input type="checkbox"/> <input type="checkbox"/> <input type="checkbox"/>
5. Sicherung Scherenbolzen / <i>Bolt retainer scissor-bolt</i>	<input type="checkbox"/> <input type="checkbox"/> <input type="checkbox"/>
6. Pneumatikleitungen / <i>Pneumatic-hoses</i>	<input type="checkbox"/> <input type="checkbox"/> <input type="checkbox"/>
7. Handventil geht automatisch in 0-Stellung <i>Hand-valve returns autom. in 0-position.</i>	<input type="checkbox"/> <input type="checkbox"/> <input type="checkbox"/>
8. Funktion Fallsicherung / <i>Function safety gripping device</i>	<input type="checkbox"/> <input type="checkbox"/> <input type="checkbox"/>
9. Zweifaltenbalg / <i>Air-spring</i>	<input type="checkbox"/> <input type="checkbox"/> <input type="checkbox"/>
10. Funktion Auffahrrampe / <i>Function ramps</i>	<input type="checkbox"/> <input type="checkbox"/> <input type="checkbox"/>
11. Zustand Bühnenkonstruktion allgemein <i>Condition construction of the lift (steel)</i>	<input type="checkbox"/> <input type="checkbox"/> <input type="checkbox"/>
12. Festigkeit der Schrauben / <i>fixity of bolts</i>	<input type="checkbox"/> <input type="checkbox"/> <input type="checkbox"/>

Sachkundiger / Expert technician

Name: \_\_\_\_\_  
 Adresse: \_\_\_\_\_  
 Address \_\_\_\_\_

Datum der Sicherheitsprüfung  
*Date of the safety inspection*

\_\_\_\_\_

#### Ergebnis der Prüfung / Result of the safety inspection

- Keine Mängel, Inbetriebnahme bedenkenlos / *No defects, can be operated without restrictions.*
- Inbetriebnahme eingeschränkt möglich. Mängel beheben bis \_\_\_\_\_.  
*Restricted operation, defects to be fixed by \_\_\_\_\_.*
- Inbetriebnahme nicht erlaubt. Nachprüfung erforderlich.  
*Operation not permitted. Re-inspection necessary.*

\_\_\_\_\_  
Unterschrift Sachkundiger / *Signed by expert technician*

\_\_\_\_\_  
Unterschrift Betreiber / *Lift user*

#### Nach erfolgter Mängelbeseitigung / After correction of defects:

\_\_\_\_\_  
Unterschrift Sachkundiger / *Signed by expert technician*

\_\_\_\_\_  
Unterschrift Betreiber / *Lift user*

## 6. Pflege und Wartung / *Care and Maintenance*

Die Hebebühne ist mindestens einmal im Jahr zu warten und nach Vordruck auf Seite 7 entsprechend zu dokumentieren. Dabei ist Folgendes zu beachten:

*The lift needs service at least once a year and has to be documented in writing according to the blank form on Page 7. This should be done along the following lines:*

- Sämtliche beweglichen Teile sind zu reinigen und mit silikonfreiem Fett einzufetten. Im Besonderen die Gelenkbolzen, die Scheren und die Fallsicherung.  
*All moving parts have to be cleaned and greased with silicone-free grease. Especially the hinge-bolts, the scissors and the safety gripping device.*
- Alle Schrauben auf Festigkeit überprüfen und gelockerte Schrauben nachziehen.  
*Check all bolts and tighten loose bolts.*



**Vermeiden Sie den Kontakt des Zweifaltenbalgs mit Schmiermittel, Benzin, Verdünner oder jeglichen anderen Substanzen, die das Gummi des Balgs angreifen!**  
***Avoid contact of the air-spring with grease, gasoline, paint-thinner or other substances that attack the gum!***

- Das Sicherheitsventil ist mindesten alle 2 Jahre auszutauschen.  
*The safety-valve has to be changed every two years.*
- Bei täglichem Gebrauch müssen sämtliche Schläuche mindestens alle 5 Jahre gewechselt werden.  
*If you work daily with the lift, you have to change every hose after 5 years.*



**Wir weisen darauf hin, dass ausschließlich B-TEC Ersatzteile verwendet werden dürfen. Andernfalls erlischt die Betriebserlaubnis!**  
***The operating permission expires if other than original B-TEC replacement parts are used!***

### Kundenservice / Customer service

Bei Ihrem Händler oder direkt bei: B-TEC GmbH  
*At your dealer or direct at:* Zunftweg 6-8  
D-31303 Burgdorf / Ehlershausen  
Tel.: ++49(0)5085-97100-0  
Fax: ++49(0)5085-97100-30  
Email: info@btecsystems.de  
www.btecsystems.de

## 7. Bedienungsanleitung / *Operating Instructions*



**Die Sicherheitsbestimmungen von Seite 6&7 sind vor und während der Inbetriebnahme unbedingt aufmerksam zu lesen und einzuhalten.**  
***The safety regulations on page 6&7 must be read before and followed during installation!***

### Anheben / *Lifting*

- a. Heruntergefahrenen Hebebühne über die Auffahrampen in Längsrichtung befahren. Handbremse anziehen und Gang einlegen (Bzw. Parkposition bei Automatik Fahrzeugen). Fahrzeug gegen Wegrollen sichern.  
*Drive on the lowered lift, apply parking brake and engage the first gear (Or parking position in case of automatic vehicles). Secure the vehicle against rolling away.*
- b. Handventil in "auf"-Stellung bringen um die Bühne anzuheben. Während des Hebens auf sicheren Stand des Fahrzeuges achten.  
*Put the hand-valve in "auf"-position to lift the platform. During lifting, please watch the car and check its stability on the lift.*
- c. Wenn die gewünschte Höhe oder der maximale Hub erreicht ist, Hebel in 0-Stellung bringen.  
*If the wished or maximum height is reached, put the hand-valve in 0-position*

### Hinweis / *Reference 1:*

Wird das Handhebelventil nach Erreichen der maximalen Höhe weiterhin auf "auf"-Stellung gehalten, lässt das (auf den maximalen Betriebsdruck geeichte) Sicherheitsventil die überschüssige Luft ab.  
*If you keep the hand-valve on "auf"-position after reaching the maximum height, the calibrated safety valve will let out the overpressure air from the air-spring.*

### Absenken / *Lowering*



**Vor dem Absenken darauf achten, dass sich kein Hindernis oder Mensch im Bereich der Hebebühne befindet.**

***Before lowering, ensure that there is no object or person in the area of the lift!***

Zum Absenken Handhebelventil in "ab"-Stellung bringen und unter Beobachtung der Hebebühne, der näheren Umgebung und des Fahrzeuges die Hebebühne bis zur Endstellung bringen.  
*For lowering, put the hand-valve to position "ab". While lowering the lift, please watch the lift, the surroundings and the car. If the lift has reached the lowest position, drive the car slowly and carefully from the lift.*

### Hinweis / *Reference 2:*

In der Regel setzt sich die Bühne bei längerem Anheben in die Fallsicherung ab. Sollte dies der Fall sein, so muss die Bühne zunächst angehoben werden ("auf"-Stellung), damit die Fallsicherung wieder frei arbeiten kann. Erst danach kann die Bühne wieder heruntergelassen werden.  
*If the lift is lifted for a longer time, it normally will set down into the safety gripping device. If that happens, you have to lift up the lift again ("auf"-position), so that the gripping device can work freely again. Now it's possible to let down the lift.*



**Das Manometer am Handhebelventil muss 0 bar anzeigen, bevor das Fahrzeug langsam von der Bühne gefahren werden kann.**

***Ensure that the manometer shows 0 bar before driving the car slowly from the lift!***

**Wenn die Funktionen der Hebebühne nicht oder nur eingeschränkt funktionieren, kontrollieren Sie diese bitte unter Zuhilfenahme der auf Seite 11 beschriebenen möglichen Störungsursachen. Sollten die Probleme weiterhin bestehen, kontaktieren Sie bitte den technischen Kundendienst.**

***If the lift does not or only partially work, check it with help of the list on page 11. If the problem still persists, contact the technical customer support.***

## 8. Störungsbehebung / *Troubleshooting*

### 8.1 Hebebühne sinkt nicht ab / *Lift doesn't sink*

- Bei längerer Standzeit im hochgefahrenen Zustand, kontrollieren Sie, ob die pneumatische Komponenten unter Druck stehen (vgl. Hinweis 2 Seite 10).  
*If the lift remains for a longer time in stroked position, ensure that the pneumatic components are still under pressure (comp. reference 2 on page 10).*
- Kontrollieren Sie, ob der pneumatische Kurzhubzylinder der Fallsicherung funktioniert.  
*Check if the pneumatic short stroke cylinder of safety gripping device still works.*
- Sicherstellen, dass die Fallsicherung, die Scheren und die Gleitführungen nicht blockiert sind  
*Ensure that the safety gripping device, the scissors and the slideways are not blocked.*
- Sicherstellen, dass die Pneumatikleitungen nicht beschädigt sind.  
*Ensure that the pneumatic hoses are not damaged.*
- Sicherstellen, dass bei Nutzung der Schwenkarme alle Tragarme vollständig eingefahren sind.  
*Ensure that the the carrier-arms are completely retracted, when you use the swivel arms.*
- Sicherstellen, dass bei Nutzung der Ausleger die Tragarme vollständig ausgefahren sind.  
*Ensure that the carrier-arms are completely extracted, when you use the outriggers.*

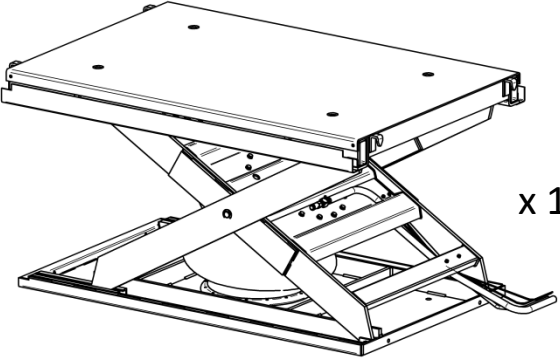
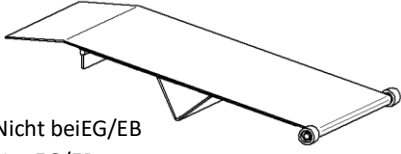
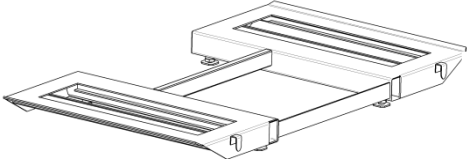
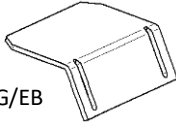
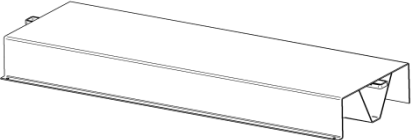
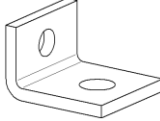
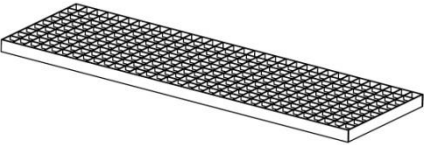
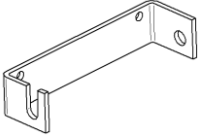
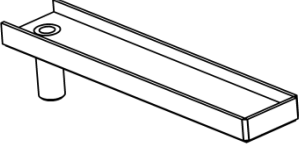
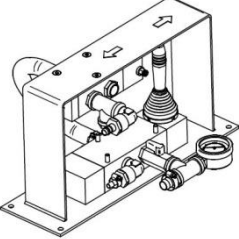
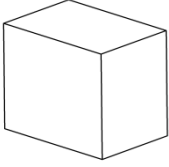

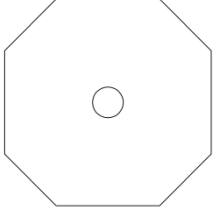
### 8.2 Hebebühne fährt nicht hoch / *Lift doesn't lift*

- Sicherstellen, dass die pneumatischen Komponenten unter Druck stehen.  
*Ensure that the pneumatic components are under pressure.*
- Sicherstellen, dass die Pneumatikleitungen nicht beschädigt sind.  
*Ensure that the pneumatic hoses are not damaged.*
- *Sicherstellen, dass die Scheren und die Gleitführungen nicht blockiert sind*  
*Ensure that the scissors and the slideways are not blocked.*
- Sicherstellen, dass bei Nutzung der Schwenkarme alle Tragarme vollständig eingefahren sind.  
*Ensure that the the carrier-arms are completely retracted, when you use the swivel arms.*
- Sicherstellen, dass bei Nutzung der Ausleger die Tragarme vollständig ausgefahren sind.  
*Ensure that the carrier-arms are completely extracted, when you use the outriggers.*

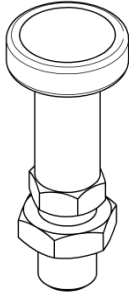
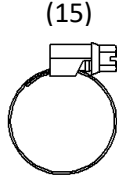
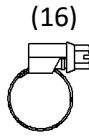
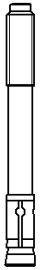



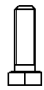




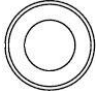
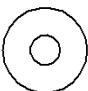



### 8.3 Fallsicherung rastet nicht ein / *Gripping Device doesn't latch*

- Sicherstellen, dass die Haltebolzen der Fallsicherung rotieren können.  
*Ensure that the hinge-bolts of the safety gripping device can rotate.*

**9. Lieferumfang / Scope of Delivery**

<p>Grundkörper / <i>Main-Part</i> (Nr. 1)</p>  <p>x 1</p>	<p>Auffahrrampe / <i>Ramp</i> (7)</p>  <p>x 2</p> <p>Nicht bei EG/EB Not EG/EB</p>
<p>Ausleger / <i>Outrigger</i> (2)</p>  <p>x 2</p>	<p>Überfahrsperr / <i>Overrun-Barrier</i> (8)</p>  <p>x 2</p> <p>Nicht bei EG/EB Not EG/EB</p>
<p>Überfahrrampe / <i>Overtravel-Ramp</i> (3)</p>  <p>x 2</p> <p>Nicht bei EG/EB Not EG/EB</p>	<p>Haltewinkel / <i>Holding-Angle</i> (9)</p>  <p>x 4</p>
<p>Gitterrost / <i>Grating</i> (4)</p>  <p>x 4</p>	<p>Halter für Rampe / <i>Holder for ramp</i> (10)</p> 
<p>Schwenkarm / <i>Swivel-arm</i> (5)</p>  <p>x 4</p>	<p>Handventil (Bedienteil) / <i>Hand-valve</i> (11)</p>  <p>x 1</p>
<p>Aufliegeklötz / <i>Rest-block</i> (6)</p>  <p>x 4</p>	<p>Schubstange / <i>Push rod</i> (12)</p>  <p>x 2</p>
<p>Schwenkplatte / <i>Hinged-plate</i> (13)</p>  <p>x 4</p>	

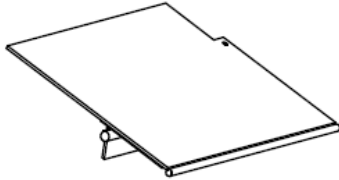
- Abbildungen von Carry Twin 3.3-S. Carry Twin 3.3 -EB und -EG ähnlich. Technische Änderungen und Irrtümer vorbehalten. -

<p>Rastbolzen / <i>Indexing plunger</i> (14)</p>  <p>x 4</p>	<p>Schlauchschellen / <i>Hose clamps</i></p>  <p>(15) x 2</p>  <p>(16) x 2</p>
<p>Bodenanker / <i>Anchor bolt</i></p> <p>(17)</p>  <p>M16 x 4</p>  <p>(18) M8 x 4</p>	<p>Schrauben / <i>Bolts</i></p> <p>(19)</p>  <p>(19) M12 x 80 x 2</p> <p>(20)</p>  <p>(20) M12 x 40 x 2</p> <p>(21)</p>  <p>(21) M10 x 30 x 8</p>
<p>Muttern / <i>Nuts</i></p> <p>(22)</p>  <p>(22) M16 x 4</p> <p>(23)</p>  <p>(23) M12 x 4</p> <p>(24)</p>  <p>(24) M10 x 8</p> <p>(25)</p>  <p>(25) M8 x 4</p>	
<p>Unterlegscheiben / <i>Washers</i></p> <p>(42)</p>  <p>(42) B17 x 4</p> <p>(26)</p>  <p>(26) B13 x 4</p> <p>(27)</p>  <p>(27) B13 x 4</p> <p>(28)</p>  <p>(28) B10,5 x 8</p> <p>(29)</p>  <p>(29) B8,4 x 4</p>	

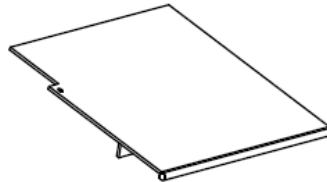


**Carry Twin 3.3 EG/EB: Zusätzlich im Lieferumfang / Additionally in Scope of Delivery:**

Auffahrrampe links (35) und rechts (36) / Ramp left (35) and right (36)

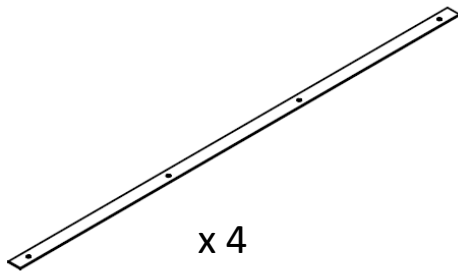


x 2

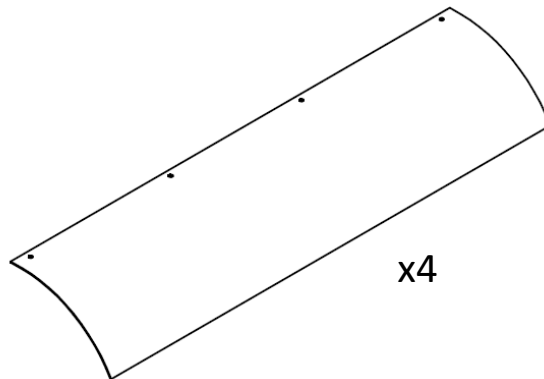


x 2

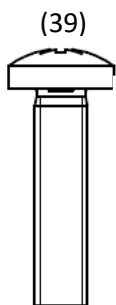
Fußschutzbefestigungsleiste (37) und Fußschutzmatte (38) / Foot protection holding strip (37) and foot protection pad (38)



x 4



x4



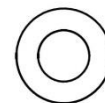
(39)

Rundkopfschraube /  
Round head bolt M6x25  
x 16



(40)

M6  
x 16

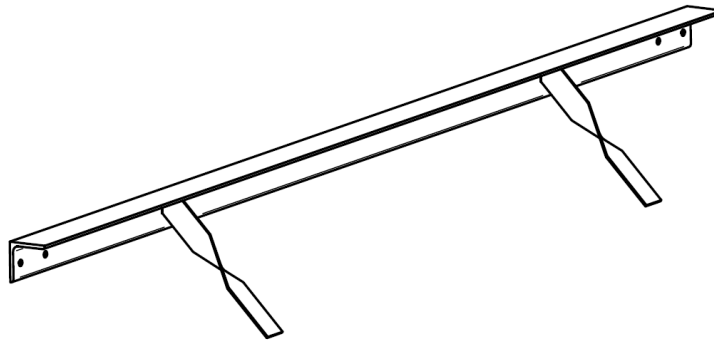


(41)

B6,4  
x 16

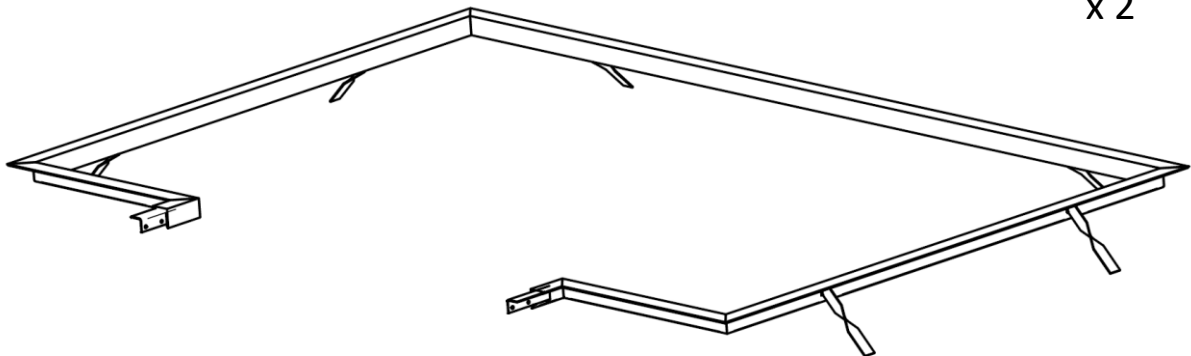
Optional für Carry Twin 3.3 EG/EB / *Optional for Carry Twin 3.3 EG/EB:*

Einbaurahmen Mittelteil / *Mounting frame central part (30)*



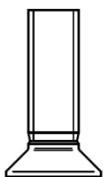
x 2

Einbaurahmen Endteil / *Mounting frame end part (31)*



x 2

(32)



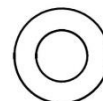
Senkschraube /  
*Flat head bolt*  
M6x20  
x 8

(33)



M6  
x 8

(34)



B6,4  
x 8

## 10. Installation

### 10.1 Einsatzort / *Operational Site*

- Die Hebebühne benötigt am Aufstellungsort einen Druckluftanschluss (min. 8 bar, nur ölfreie und trockene Luft einsetzen) und kann in einem Temperaturbereich zwischen 0°C und 80°C betrieben werden.

*The lift needs an access to compressed-air (min. 8 bar, only oil-free and dry air) at the operational site and can be used at temperature between 0°C (32°F) and 80°C (176°F).*

- Vor Aufstellen der Hebebühne ist für ein ausreichendes Fundament zu sorgen. Die Aufstellfläche muss eben und ausreichend groß sein für die in Abbildung 10.1 aufgeführten Bühnenmaße. Der Boden muss mindestens aus dem folgenden Zementtyp bestehen.

*Ensure a sufficient ground before assembling the lift. The ground has to be planar and larger than the listed dimension in figure 10.1. The ground should be built up at least of the following concrete-type.*

DIN 1045 : 1988	DIN 1045 : 2001	Min. Stärke / <i>Min. strenght</i>
<ul style="list-style-type: none"> <li>B 25</li> </ul>	<ul style="list-style-type: none"> <li>C 20/25</li> </ul>	<ul style="list-style-type: none"> <li>20cm</li> </ul>

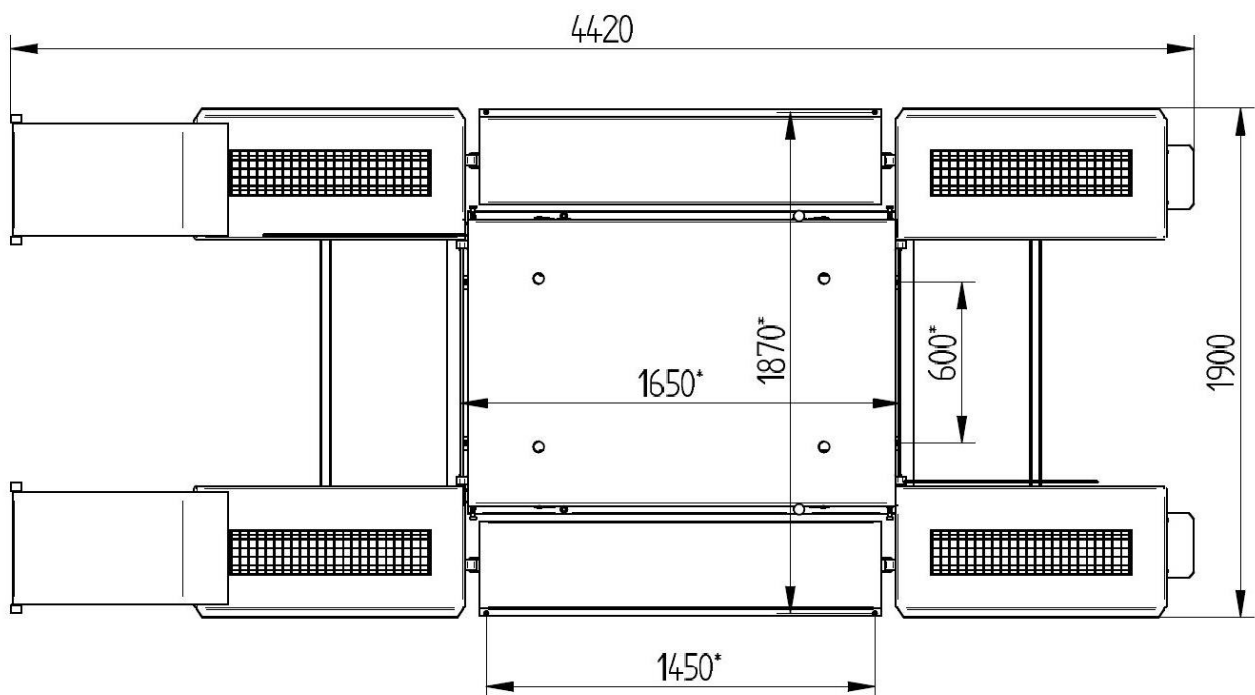


Abbildung / *Figure* 10.1

\* Maße für Ankerbohrungen / *Dimensions for anchor-bolt-holes*

- Technische Änderungen und Irrtümer vorbehalten / *Technical changes and errors reserved.* -

## 10.2 Werkzeug für die Montage / *Tools for Installation*

Für die Montage der Hebebühne wird zusätzlich folgendes Werkzeug benötigt:

*You need the following additional tools to install the lift:*

- 1 x Hammer
- 1 x Bohrmaschine / *Drill machine*
- 1 x Steinbohrer / *Rock-drill* Ø16 & Ø8
- 2 x Schraubenschlüssel / *Screw-wrench* SW 13, SW 16, SW 18, SW24

## 10.3 Montage der Hebebühne / *Assembling of the Lift*

1. Palette mit Hebebühne zum Aufstellungsort bringen.  
*Bring the pallet with the lift to the installation site.*
2. Ausleger (2), Überfahrrampen (3) und Bühnenzubehör vom Grundkörper (1) herunternehmen.  
*Remove the outriggers (2), overtravel-ramps (3) and lift-equipment from the main-part (1).*
3. Schwarze Druckluftschläuche auf die Schlauchtüllen des Handventils (Bedienteil) (11) aufschieben und mit den mitgelieferten Schlauchschellen (15/16) fixieren. (Abb. 10.2).  
*Connect the black pneumatic-hoses with the hose fittings on the hand-valve (11) and fix it with the delivered hose-clamps (15/16). (Fig. 10.2).*
4. Weißen und roten Druckluftschlauch in die Steckverbindungen eindrücken bis sie spürbar einrasten. Farben beachten um falsches Anschließen zu vermeiden (Abb. 10.2).  
*Push the white and red pneumatic-hoses in the plug connection until they click-in . Note different hose colors to prevent wrong connection (Fig. 10.2).*
5. Handventil an die kundenseitige Druckluft anschließen (L) (Abb. 10.3).  
*Connect compressed-air (L) to the hand-valve (11) (Fig. 10.2).*

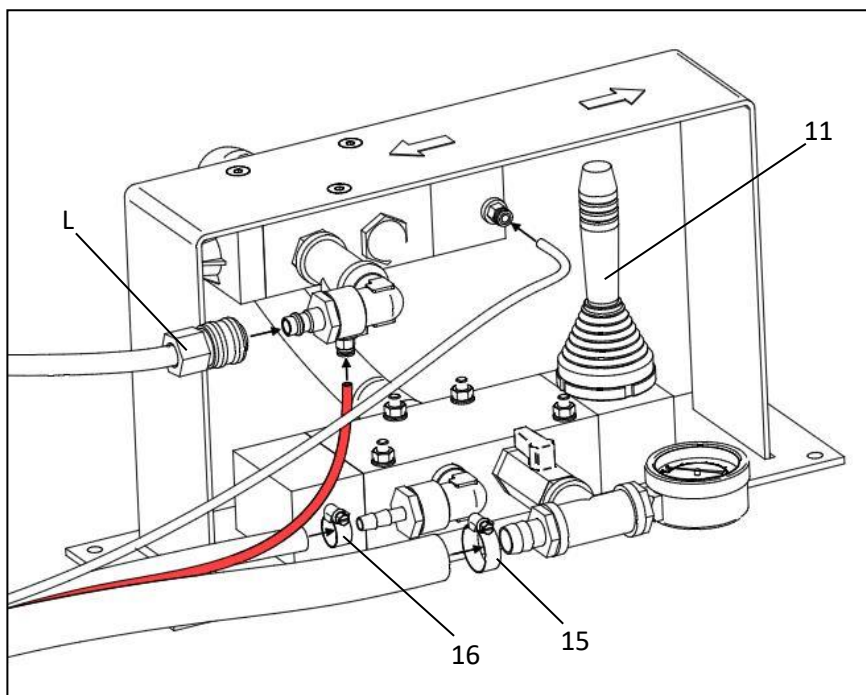


Abb. / Fig. 10.2

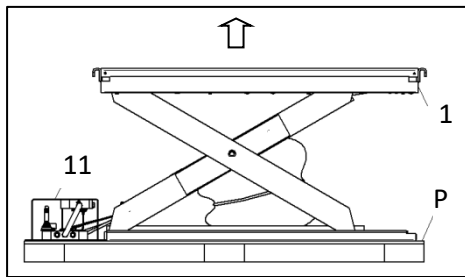


Abb. / Fig. 10.3

6. Hebebühne **auf der Palette (P)** maximal hochfahren (Abb. 10.3).  
*Lift up the Lift on the pallet (P) until maximum height.*  
(Fig. 10.3).

7. Grundkörper **vorsichtig** seitlich von der Palette herunter schieben (Abb. 10.4).



**ACHTUNG VERLETZUNGSGEFAHR!  
SICHERHEITSSCHUHE TRAGEN!**

*Push the main-part down from the pallet very slowly and carefully (Fig. 10.4).*



**CAUTION RISK OF INJURY!  
WEAR SAFETY SHOES!**

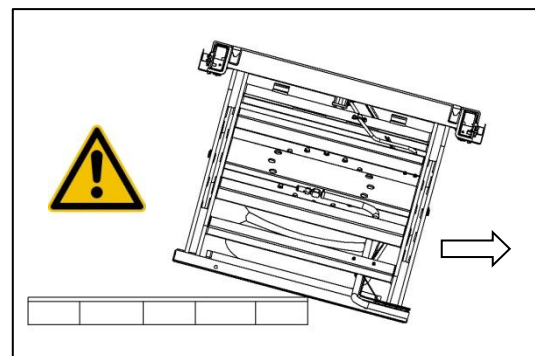


Abb. / Fig. 10.4



8. Hebebühne zum letztendlichen Aufstellungsort bringen und ausrichten.  
*Bring the lift to the final operational site.*

9. Alle vier Haltewinkel (9) wie abgebildet am Unterbau (1) der Hebebühne befestigen (Abb. 10.5).

*Connect the angles (7) with the main-part of the lift (1) as shown in Fig. 10.5.*

Montageteile / Assembling-parts :

- 2 x M12x80 Schrauben / Bolts (19)
- 2 x M12x40 Schrauben / Bolts (20)
- 4 x B13 Unterlegscheiben klein / Small washers (27)
- 4 x M12 selbstsichernde Muttern / Self-locking screw-nuts (23)

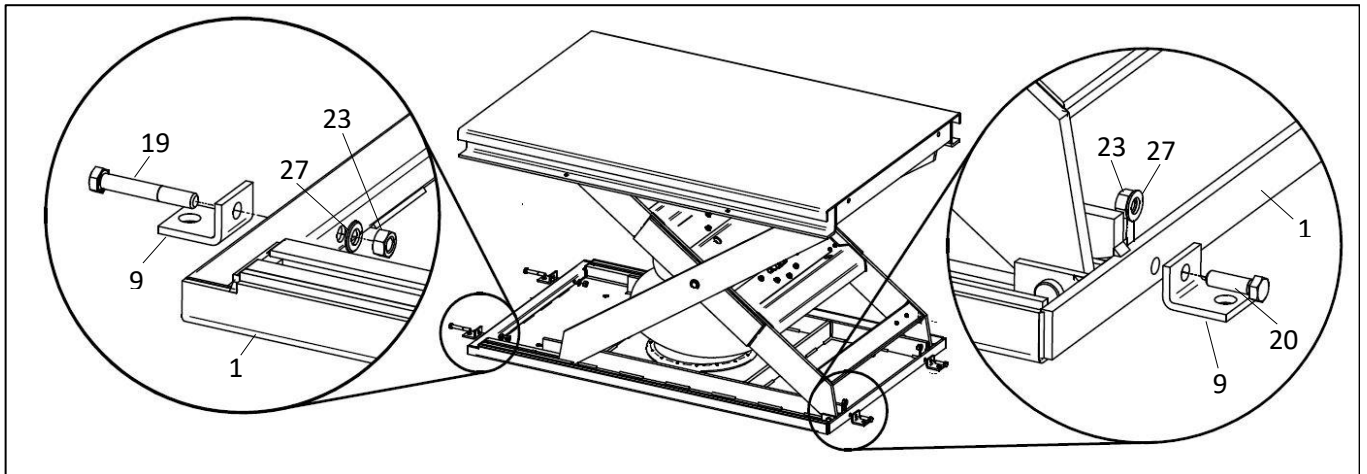


Abb. / Fig. 10.5

10. Befestigungsbohrung mit Steinbohrer  $\varnothing 16$  (B: Nicht im Lieferumfang enthalten) mindestens 120mm tief bohren (Abb. 10.6).

*Drill the fixing-hole with rock-drill  $\varnothing 16$  (B: Not included in the scope of delivery) at least 120mm deep (Fig. 10.6).*

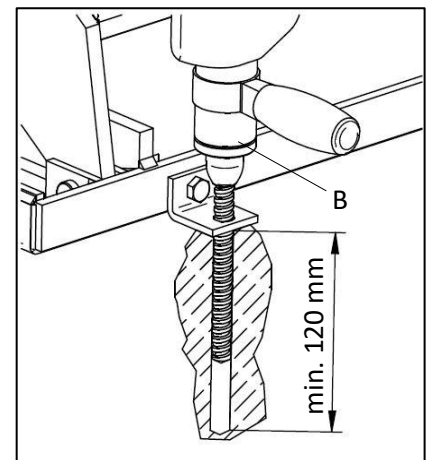


Abb. / Fig. 10.6

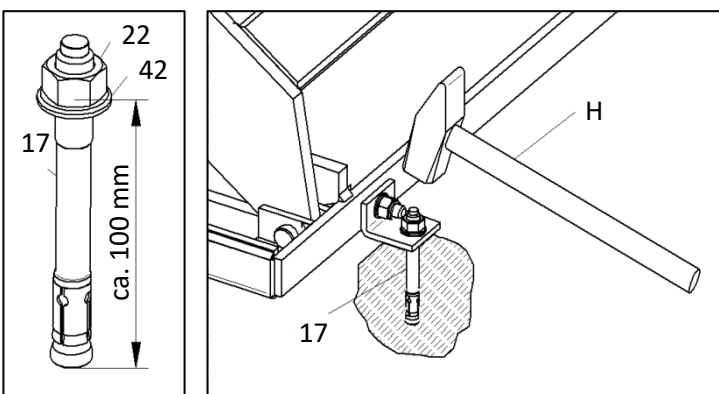


Abb. / Fig. 10.7

Abb. / Fig. 10.8

11. Mutter und Unterlegscheibe wie abgebildet (Abb. 10.7) auf großen Ankerbolzen (17) aufschrauben und mit Hammer (H) durch Haltewinkelbohrung in den Boden einschlagen (Abb. 10.8).

*Screw the screw-nuts and washer on the big anchor-pins (17) as pictured (fig. 10.7) and knock it with an hammer (H) through the holding-angle into the ground (Fig. 10.8).*

12. Ankerbolzen (17) fest anziehen.  
*Screw the anchor-pins (17).*

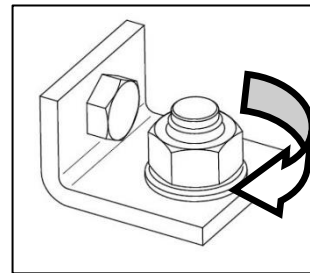


Abb. / Fig. 10.9

13. Grundkörper auf ca. 300mm herunterfahren und die Ausleger (2) wie in Abbildung 10.10 dargestellt positionieren, so dass die Sicherungszapfen (S1) jeweils hinter die Ausleger greifen. Anschließend die Hebebühne unter ständiger Beobachtung der Sicherungszapfen vollständig herunterfahren. Wenn notwendig die Position der Ausleger korrigieren.

*Let down the lift to about 300mm and position the outrigger as shown in figure 10.10.*

*Ensure that the security pins (S1) come behind the outrigger. Now, let down the lift completely and observe the security pins the entire time. If necessary correct the position of the outriggers.*

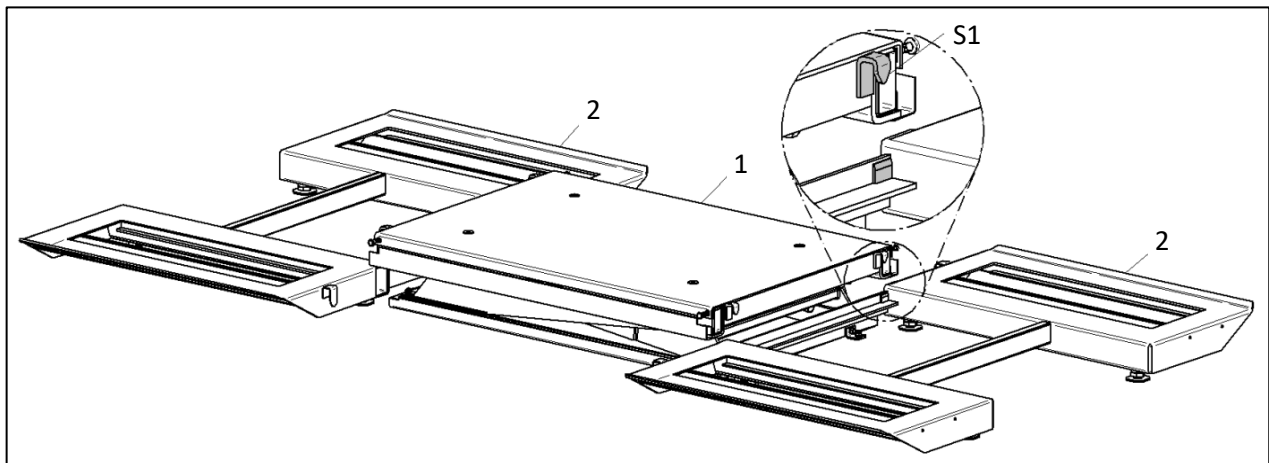


Abb. / Fig. 10.10

14. Schubstange (12) einsetzen. Anschließend Verstellfüße (V; je Ausleger 4 Stück) durch Drehen verstellen, bis alle 4 Tragrohre (T) problemlos in die Ausleger gefahren werden können. Zum Bewegen der Tragrohre muss am jeweiligen Rastbolzen (14) gezogen werden.

*Insert the push rod (12). Now adjust the adjusting bolts (V; 4 pieces each outrigger) so that every carrier-pipe (T) slides into the outrigger without any difficulty. To move the carrier-pipe pull the indexing plunger (14).*

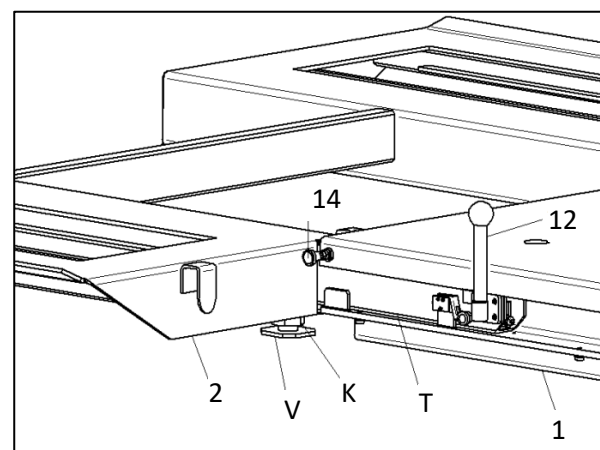


Abb. / Fig. 10.11

15. Wenn alle Tragrohre problemlos rein und raus gleiten, Verstellfüße mit Kontermuttern (K) in ihrer Position kontern.

*If each carrier-pipe (T) slides in and out without any difficulty, fix the counter-nuts (K).*

Bei Carry Twin 3.3-EG/EB mit Schritt 19 fortfahren.  
For Carry Twin 3.3-EG/EB continue with step 19.

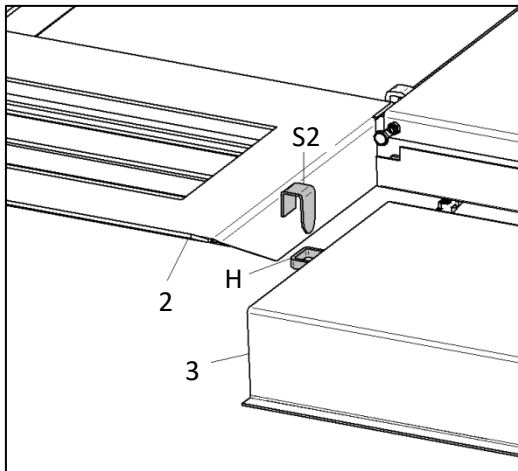


Abb. / Fig. 10.12

16. Hebebühne wieder auf ca. 300mm hochfahren und die Überfahrrampen (3), wie in Abbildung 10.1 dargestellt, so positionieren, dass die Sicherungszapfen (S2) der Ausleger (2) in die Halterungen (H) der Überfahrrampen (3) greifen. Unter Beobachtung der Sicherungszapfen die Hebebühne vollständig absenken.  
*Lift the lift again until about 300mm and position the overtravel-ramps (3) like pictured in figure 10.1 so that the security pins (S2) of the outrigger (2) slide into the holder (H) of the overtravel-ramps.*

17. Befestigungsbohrungen für Überfahrrampen mit Steinbohrer  $\varnothing 8$  mindestens 55 mm tief bohren (vgl. Abb. 10.6), kleine Ankerbolzen (18) einschlagen (vgl. Abb. 10.7/8) und verschrauben (20Nm)(Abb. 10.13).  
*Drill the holes for the overtravel-ramps with rock-drill  $\varnothing 8$  at least 55mm deep (comp. fig. 10.6), knock the small anchor-pins through the ramp in the ground (18) (comp. fig. 10.7/8) and fix them (20Nm) (fig. 10.13).*

Montageteile / Assembling-parts :

- 4 x M8 Ankerbolzen / Anchor pins (18)
- 4 x B8,4 Unterlegscheiben / Washers (29)
- 4 x M8 Muttern / Screw-nuts (25)

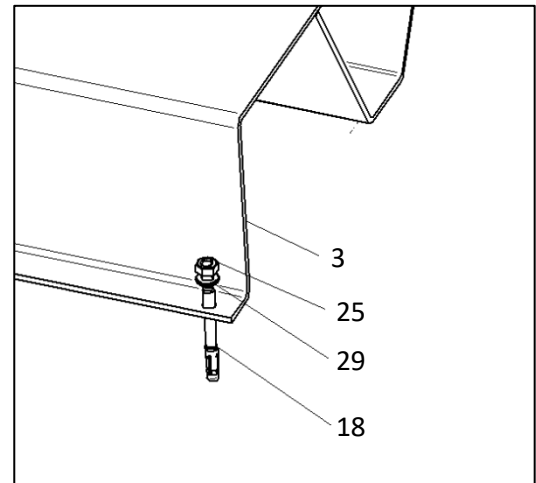


Abb. / Fig. 10.13

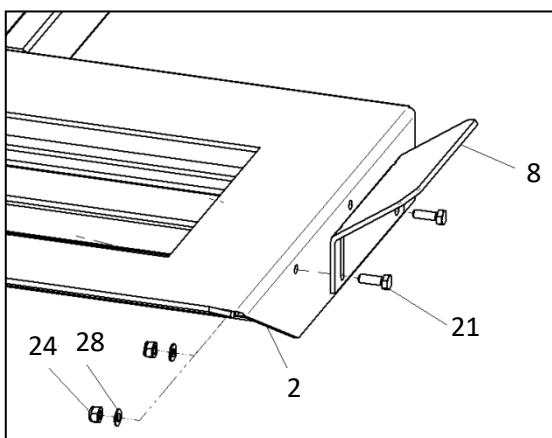


Abb. / Fig. 10.14

18. Überfahrsperr (8) in maximaler Höhe an einem der Ausleger (2) festschrauben (Abb. 10.14).

*Fix the overrun barrier (8) in max. height at one of the outriggers (2) (Fig. 10.14).*

Montageteile / Assembling-parts :

- 4 x M10x30 Schrauben / Bolts (21)
- 4 x M10 selbstsichernde Muttern / Self-locking screw-nuts (24)
- 4 x B10,5 Unterlegscheiben / Washers (28)



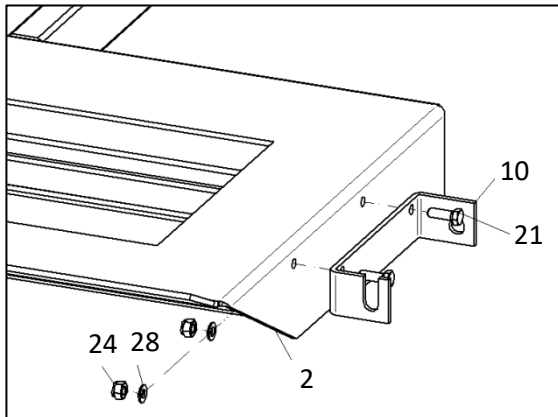


Abb. / Fig. 10.15

19. Halterung für Auffahrrampe (10) an den anderen Ausleger (2) anschrauben (Abb 10.15). Die Öffnung des Langlochs zeigt jeweils nach oben.  
*Screw the holder of the ramps (10) at the other outrigger (2) (Fig. 10.15). The opening of the slotted hole shows up.*

Montageteile / Assembling-parts :

- 4 x M10x30 Schrauben / Bolts (21)
- 4 x M10 selbstsichernde Muttern / Self-locking screw-nuts (24)
- 4 x B10,5 Unterlegscheiben / Washers (28)

Bei Carry Twin 3.3-EG/EB Halterungen für Auffahrrampen (8) an beiden Auslegern (2) befestigen.

*For Carry Twin 3.3-EG/EB screw the holders (8) at both outriggers (2).*

20. Auffahrrampen (7) in die Halterungen (10) einhängen (vgl. Seite 2 bzw. 24). Bei Einbaubühnen darauf achten, dass die Aussparungen an den Auffahrrampen nach außen zeigen.

*Clip the ramp (7) in the holder (10) (comp. page 2 or 24). In case of mounting in ground lifts ensure that notches show to the outside.*

21. Auflegen der Schwenkplatten (13), einhängen der Tragarme (5) und einlegen der Aufliegeklötze (6).

*Apply the hinged-plates (13), the carrier-arms (5) and the rest-blocks (6).*

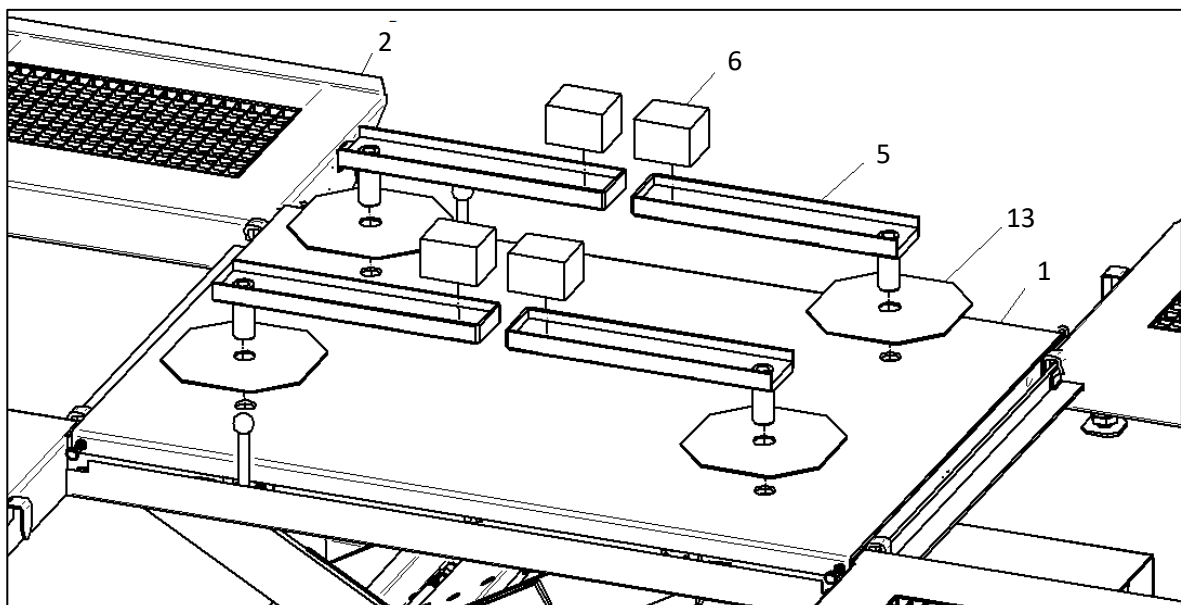


Abb. / Fig. 10.16

22. Handventil (Bedienteil) (11) wie gewünscht z.B. mit 4xM8-Schrauben/Dübeln (nicht im Lieferumfang enthalten) nach Lochbild aus Abbildung 10.17 an der Wand o.ä. befestigen.

*Fix the hand-valve (11) for example with 4xM8-bolts/anchors (Not included in the scope of delivery) at the wall or the like in according to the hole pattern in figure 10.17.*

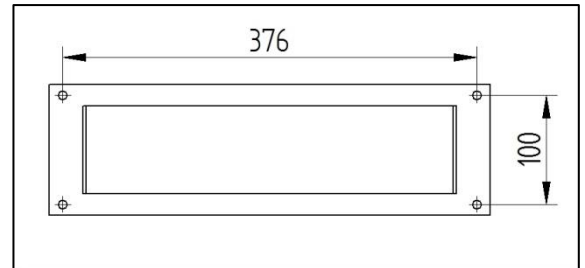


Abb. / Fig. 10.17

23. Einlegen der Gitterroste (4) in die dafür vorgesehenen Ausschnitte in den Auslegern (2) (vgl. Abbildung auf Seite 2 bzw. 24).

*Put the gratings (4) in the destined gaps of the outriggers (2) (comp. figure on page 2 or 24).*

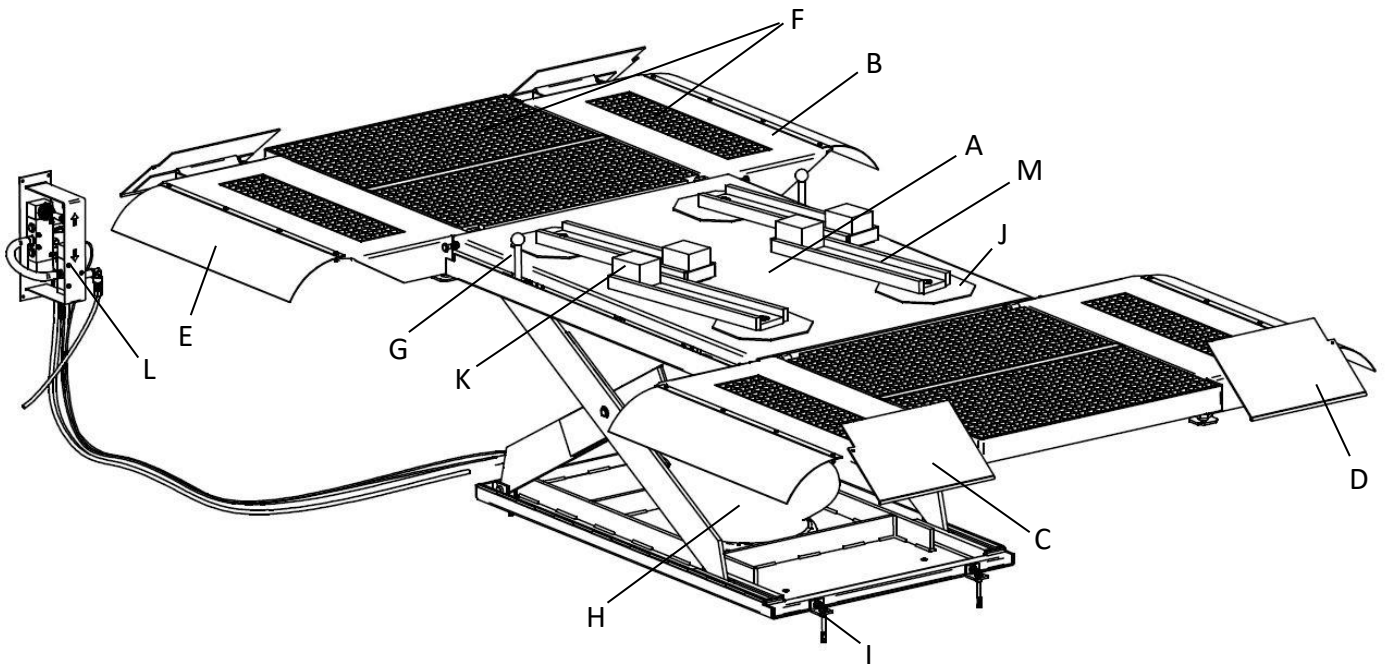
24. Carry Twin 3.3 EG/EB: Montieren Sie die 4 Fußschutzmatten (38) mit den Befestigungsleisten (37) an den vorgebohrten Stellen an den Auslegern (2) (vgl. Abbildung auf Seite 24).

*Fix the 4 foot protection pads (38) with the holding strips (37) on the outriggers (2) (Cf. figure on page 24).*

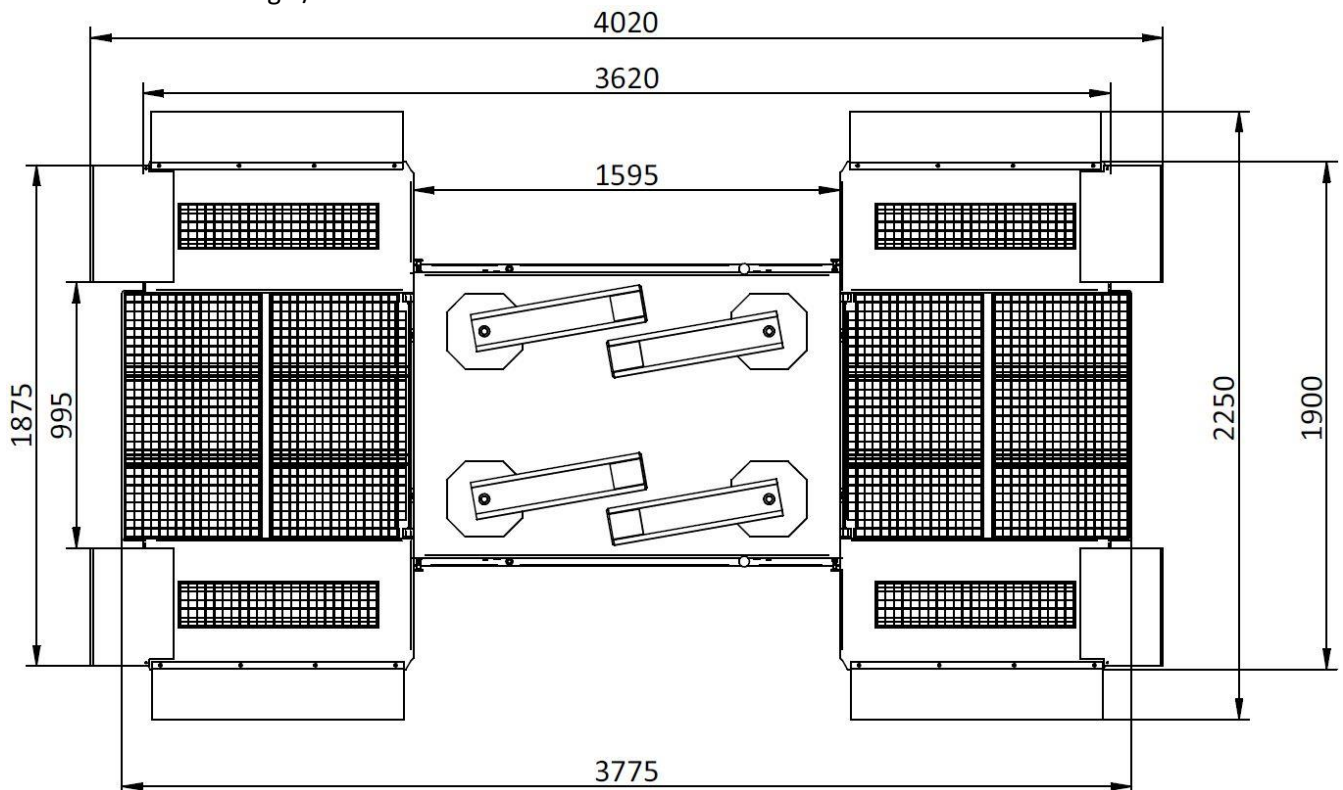
Montageteile / Assembling-parts :

- 16 x M6x25 Rundkopfschrauben / Round head bolts (39)
- 16 x M6 Muttern / Screw-nuts (40)
- 16 x B6,4 Unterlegscheiben / Washers (41)

10.4 Carry Twin 3.3 EG/EB



- |                                      |  |
|--------------------------------------|--|
| A - Arbeitsbühne / Platform          | H - Zweifaltenbalg / Air-spring          |
| B - Ausleger / Outrigger             | I - Haltewinkel / Holding-angle          |
| C - Auffahrrampe links / Ramp left   | J - Schwenkplatte / Hinged-plate         |
| D - Auffahrrampe rechts / Ramp right | K - Aufliegeklotz / Rest-block           |
| E - Fußschutz / Foot protection      | L - Handventil (Bedienteil) / Hand-valve |
| F - Gitterroste / Gratings           | M - Schwenkarm / Swivel-arm              |
| G - Schubstange / Push-rod           |  |



- Technische Änderungen und Irrtümer vorbehalten / Technical changes and errors reserved. -

10.4.1 Einbauhinweise / *Fitting-Information*

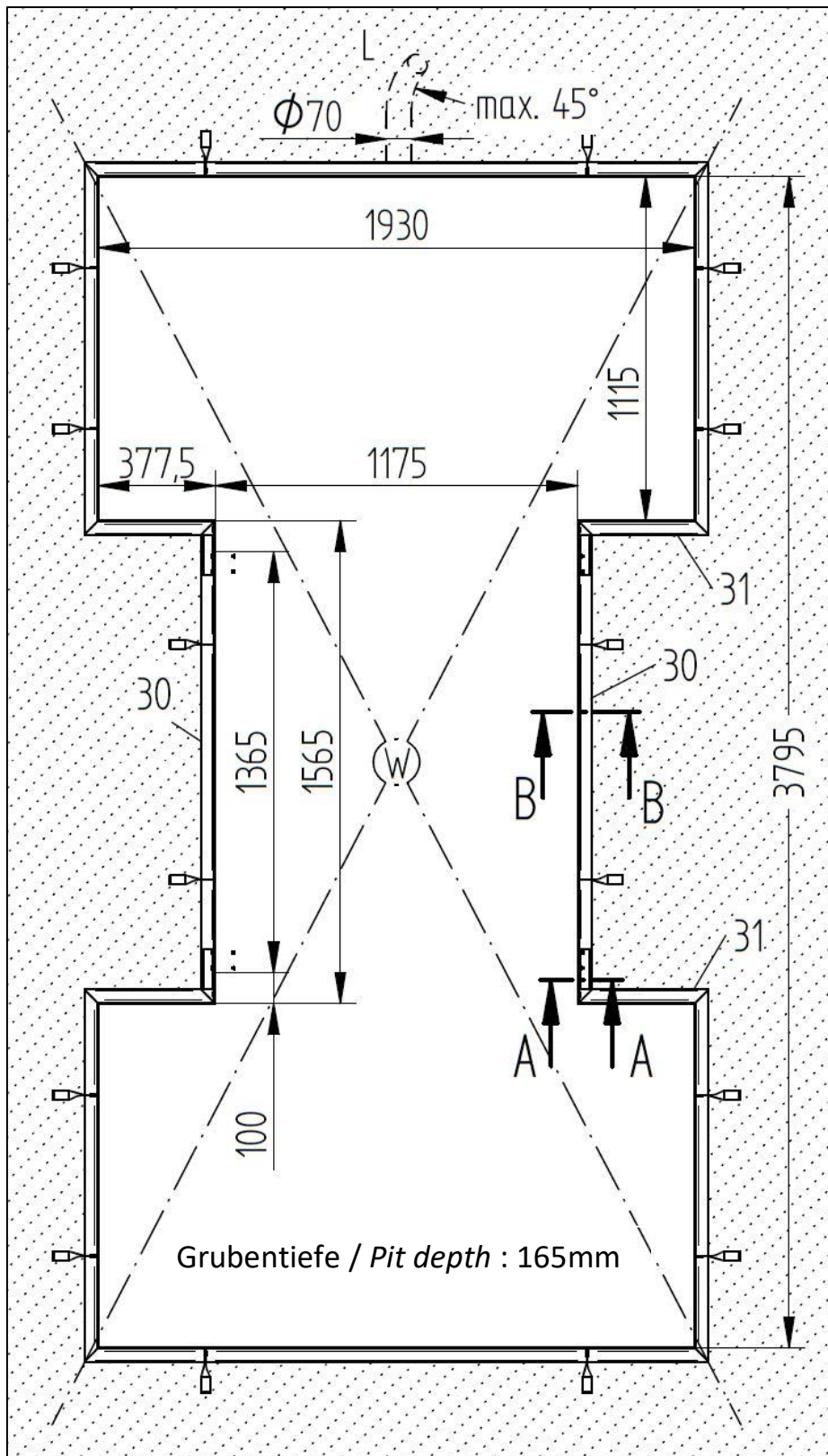


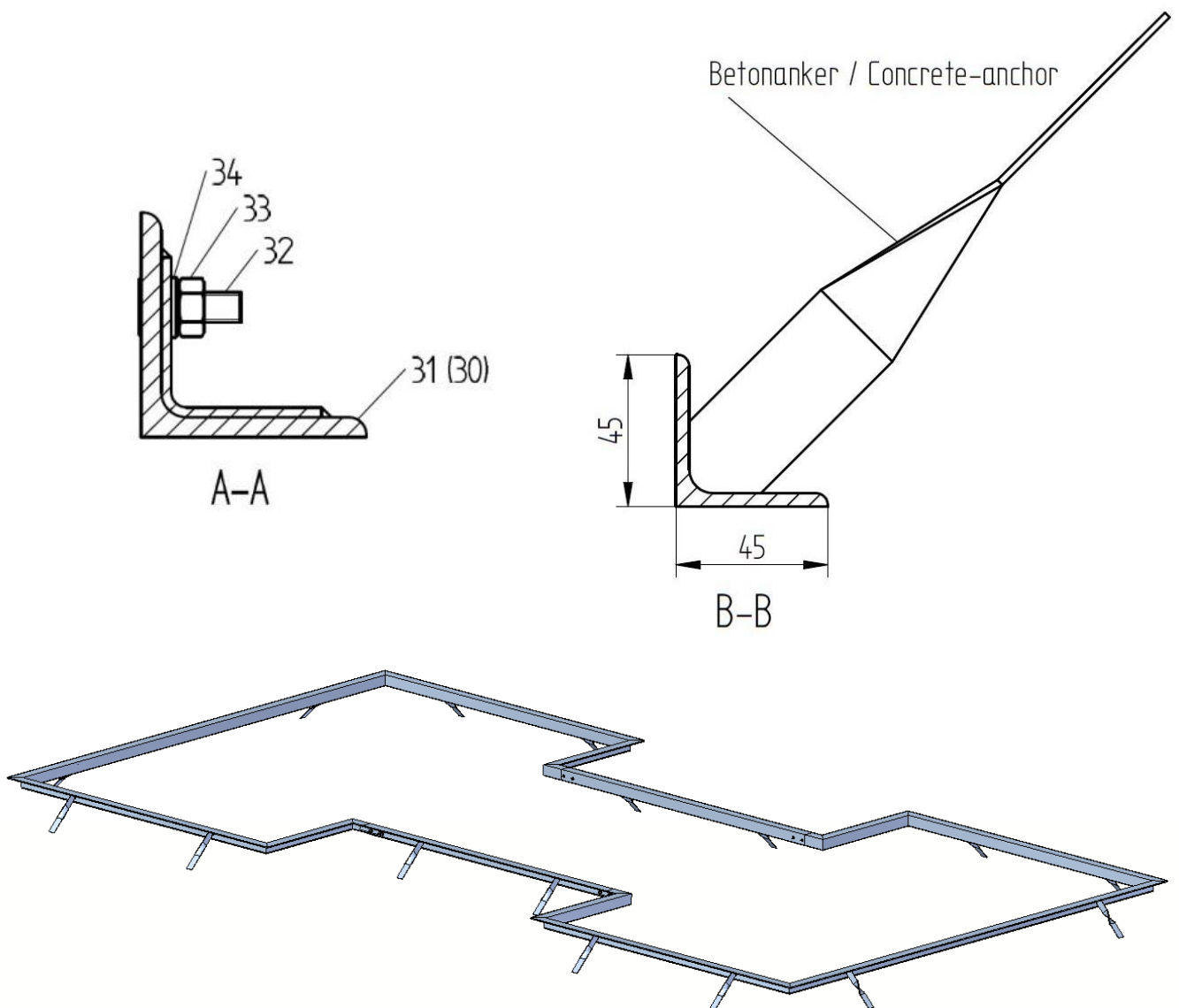
Abb. / Fig. 10.18 - Zeichnungsnummer / Drawing number: 001.050.300.100 (Auszug / Abridgement)

Erläuterungen und Schnittansichten auf der nächsten Seite / Comments and cutting-views on next page

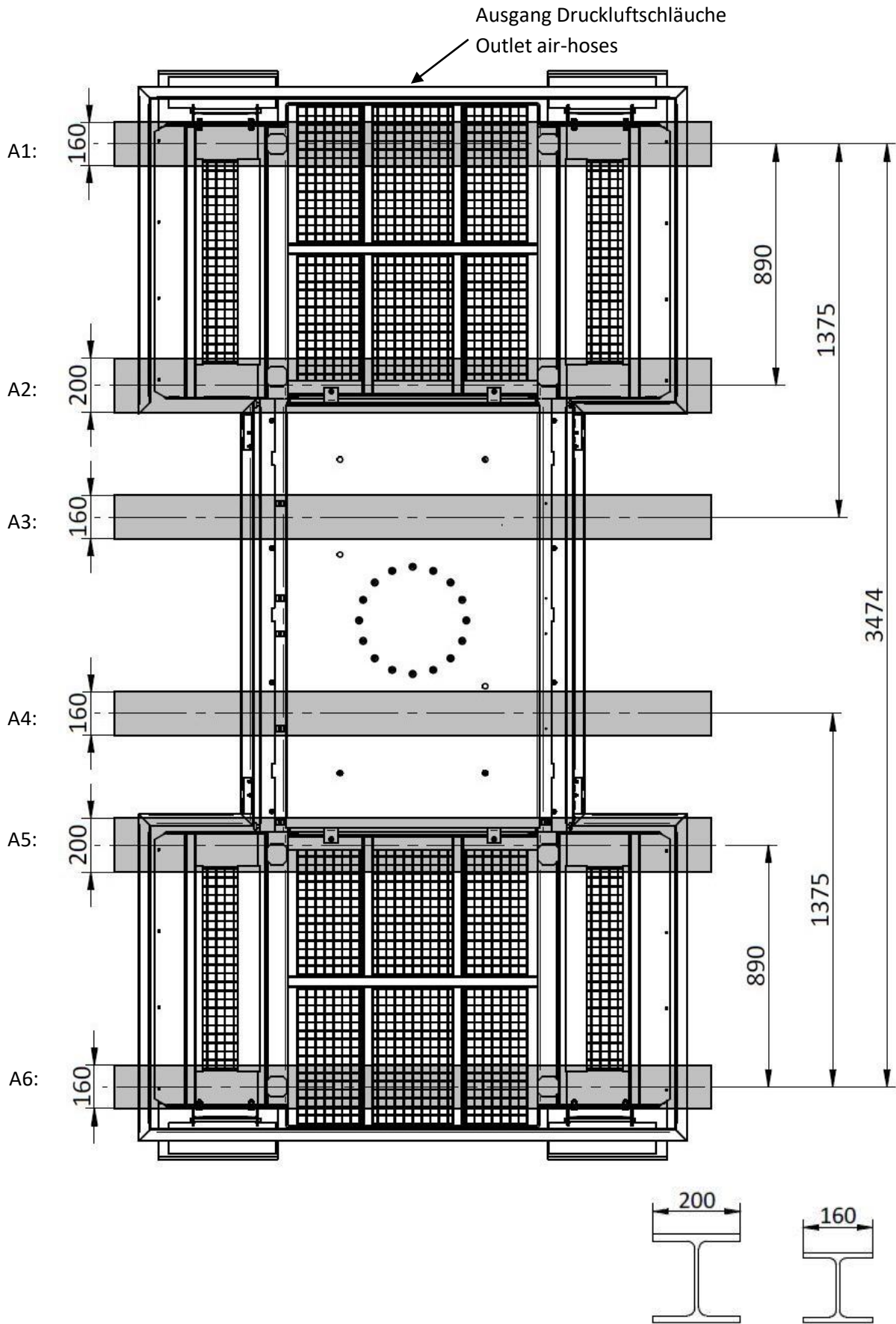
- Technische Änderungen und Irrtümer vorbehalten / Technical changes and errors reserved. -

Für die Einbauvariante der Hebebühne benötigen Sie eine ausreichend dimensionierte Grube für den Einbaurahmen nach Maßen aus Abbildung 10.18. Bei einer Bauhöhe der Hebebühne von 160mm ist eine Grubentiefe von 165mm bei einer Mindestbetonqualität B25/200mm notwendig. Für einen geregelten Wasserablauf (W) ist zudem eine Gefälle von 1% zum Grubenmittelpunkt vorgesehen. Zusätzlich ist ein Leerrohr (L) mit einem Durchmesser von mindestens 70mm zum Herausführen der Druckluftschläuche notwendig. Dieses darf maximal in einem Bogen von 2 x 45° verlegt werden.

*For the built-in version of the lift you need an appropriately sized hole (compare fig. 10.18) to apply the mounting frame. With a construction height of the lift of 160mm, a pit depth of 165mm and a minimum concrete quality B25/200 is required. In addition, to reach a regulated water flow (W) you need a down-grade of 1% to the center of the hole. Furthermore, an empty pipe (L) with a diameter of at least 70mm for leading out the compressed-air-hoses is necessary. That has to be laid in a max. curve angle of 2 x 45°.*



10.4.2 Aufnahmepunkte / Loading Points



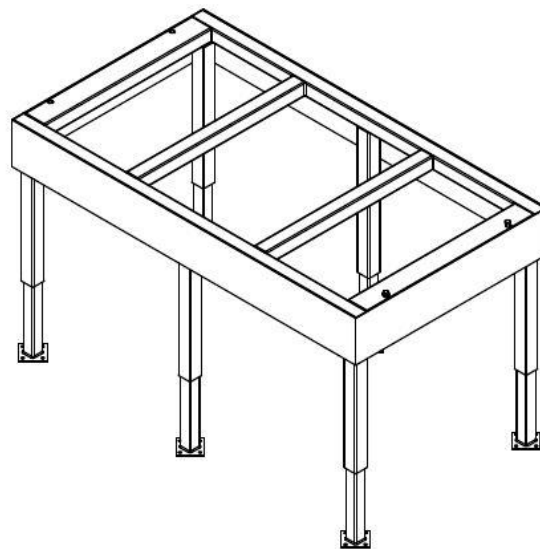
- Technische Änderungen und Irrtümer vorbehalten / Technical changes and errors reserved. -

Die Einbaubühne muss an 6 Stellen (A1-A6), wie in der Abbildung auf der vorherigen Seite gezeigt, gelagert werden. Nehmen Sie dafür mindestens I-Träger mit einer Breite von 160 mm für die Stellen A1, A3, A4, und A6, und 200 mm für die Stellen A2 und A5. Die FüÙe der Ausleger 75 x 75 mm (A1/A2 und A5/A6) werden aufliegend gelagert. Bei den Aufnahmen für den Bühnenkörper (A3/A4) ist darauf zu achten, dass weder die Abfließbohrungen noch die Schrauben an der Unterseite verdeckt werden. An den Stellen A2 und A5 werden die Befestigungswinkel der Hebebühne befestigt. Schrauben Sie zuerst die Winkel an die Bühne und schrauben Sie dann die Winkel an die Träger. Alternativ können die Winkel auch an den Träger geschweiÙt werden. Achtung: Nicht den Bühnenkörper selbst an die Träger oder die Winkel an den Bühnenkörper schweiÙen. Dadurch werden spätere Wartungs- und Reparaturarbeiten erschwert!

*The lift for mounting in ground has to be supported at 6 locations (A1-A6) as shown in the figure on the previous page. We recommend to use I-beams with a width of minimum 160 mm for the locations A1, A3, A4, and A6, and 200 mm for the locations A2 and A5. The foots 75 x 75 mm (A1/A2 and A5/A6) of the outriggers have to be supported overlying. When supporting the lift body (A3/A4) ensure that drain holes and bolts are not covered by the support beams. At the locations A2 and A5 the holding angles are fixed. First of all fix the angles at the lift body and afterwards bolt the angles at the support beams. Alternatively, you can weld the angles at the support beams. Caution: Don't weld the lift body at the support beams or the angles at the lift body. In this way maintenance and repair works would be made difficult!*

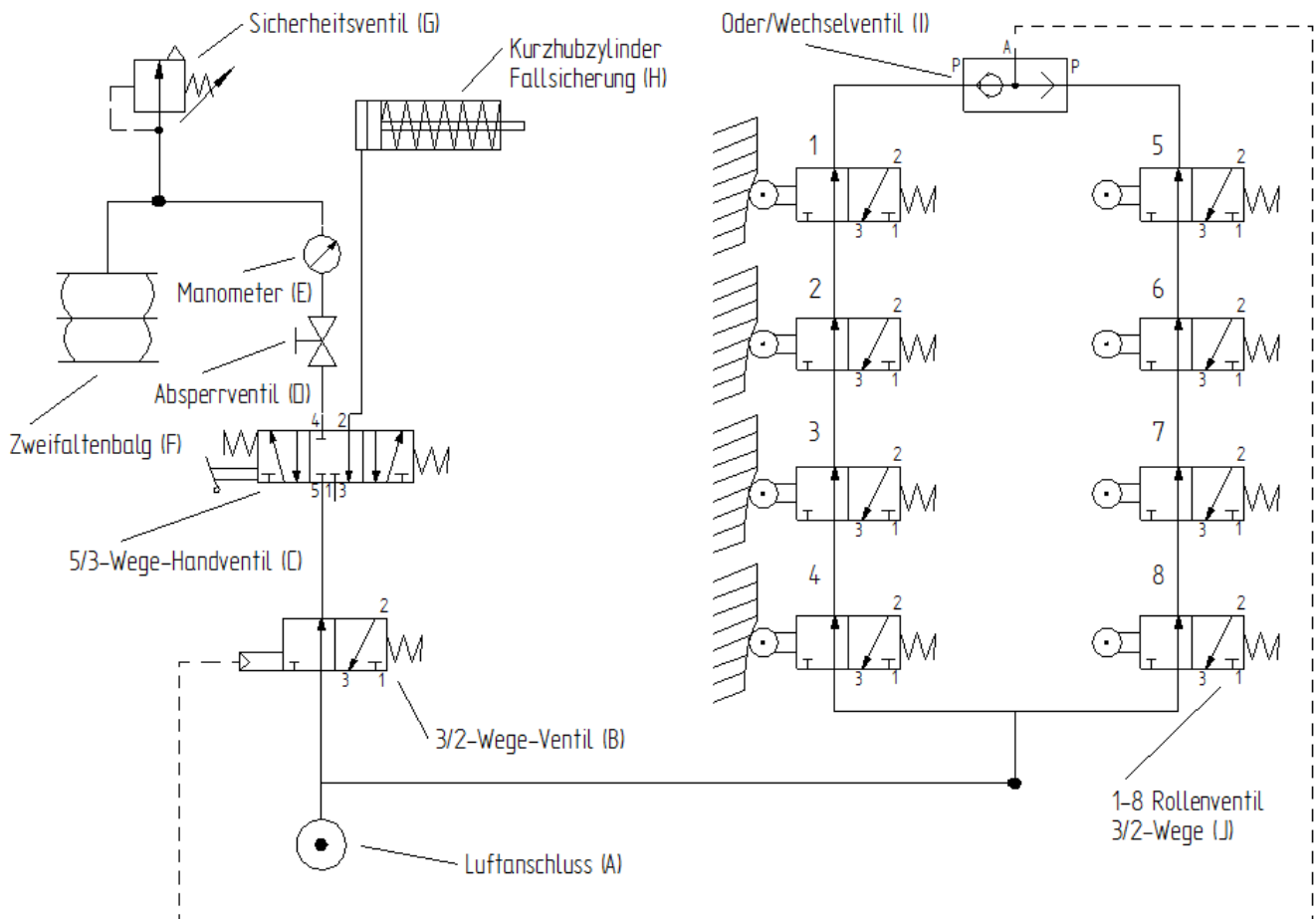
Optional zur Aufnahme des Bühnenkörpers / *Optional for carrying the lifts main body :*

B-TEC Stahltisch Einbaubühnen:



- Abbildung ähnlich -  
- Figure similar -

## 11. Pneumatikplan / *Pneumatic Plan*



### 11.1 Bestellnummern Ersatzteile Pneumatik / *Ordering Numbers Pneumatic Spare Parts*

(A) Stecknippel, MS, 1/4" a, NW 7,2, u.a. f. Druckluftanschluss / <i>Compressed-air connection</i>	10000908 10000609 (Schweiz / <i>Switzerland</i> )
(B) 3/2-Wege-Ventil / <i>3/2-way valve</i>	10000597
(C) Handhebelventil 1/2" für Hebebühne Carry 3.0 / <i>5/3-way hand lever valve</i>	10000590
(D) 2/2 Wege-Kugelhahn 1/2" , MSv -IG / <i>Blocking valve</i>	10000615
(E) Manometer 40 mm, 0-12 bar , G1/8" hinten	10000594
(F) Zweifaltenbalg / <i>Air spring</i>	10000077
(G) Sicherheitsventil 3/8" eingestellt 9 bar/ <i>Safety valve</i>	10000591
(H) Kurzhubzylinder, doppelwirkend Fallsicherung Hebebühnen / <i>Short stroke cylinder</i>	10000587
(I) Oder-Wechselventil / <i>Or-alternating check valve</i>	10000596
(J) Rollenventil 3/2-Wege / <i>3/2-way role valve</i>	10000579