



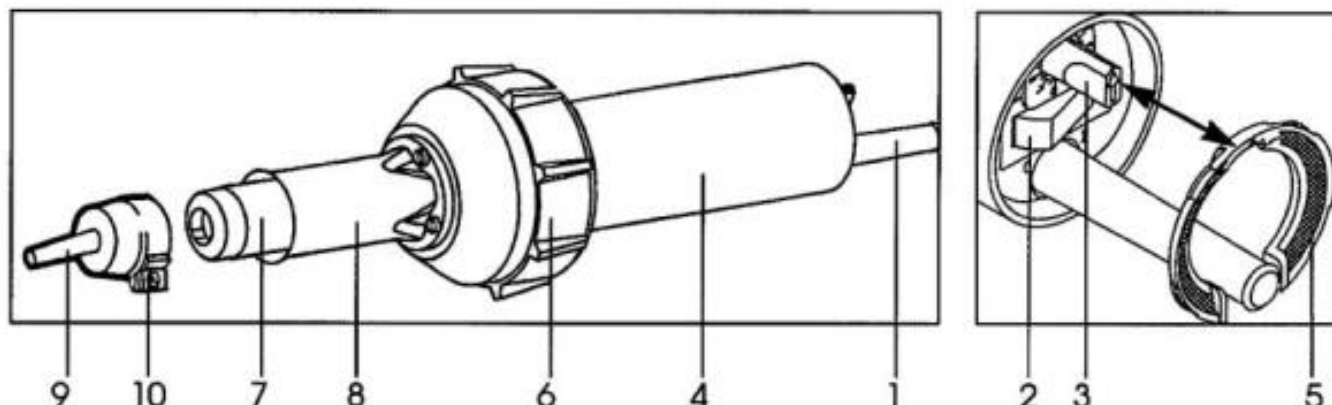
**FR** 2-3

**EN** 4-5

## **KIT DE SOUDAGE DES PLASTIQUES**

## **PLASTICS WELDING KIT**

## DESCRIPTION DU PISTOLET À AIR CHAUD



- 1- Cordon d'Alimentation
- 2- Switch On/Off
- 3- Thermostat
- 4- Poignée Ergonomique
- 5- Filtre à Air (pinceau de nettoyage fourni)
- 6- Reservoir Caoutchouc
- 7- Souffleur
- 8- Tube de protection
- 9- TIP - Buse
- 10- Vis de Fixation

## INSTRUCTIONS D'UTILISATION

- Utiliser la buse adéquate et brancher l'outil.
- Ajuster la température à l'aide du Thermostat, allumer l'outil et attendre que l'appareil soit à température (+/- 5 min).
- IL EST IMPERATIF de refroidir l'appareil après l'usage (Thermostat sur 0).
- Laisser le pistolet en fonctionnement sur le thermostat 0 jusqu'au refroidissement, avant d'éteindre l'appareil. Si ces consignes ne sont pas respectées, l'appareil risque d'être endommagé. Ne pas toucher une buse chaude. Nettoyer le filtre à air régulièrement à l'aide du pinceau fourni.

## RÉPARATION DES PLASTIQUES AUTOMOBILE

- Installer la buse de 20 mm (TIP 20MM) sur le pistolet à air chaud.
- Faire chauffer le pistolet à air chaud sur le thermostat 8.
- En face avant, chanfreiner la fissure & coller un morceau d'Alutape face arrière.
- Avant d'appliquer la baguette, la préchauffer.
- Déposer la baguette sur la fissure en continuant à la chauffer.
- Refroidir (Freezer Spray) ou laisser refroidir. Poncer à l'aide d'une ponceuse orbitale (faible vitesse) – Mastic – Apprêt – Peinture.
- En cas de très grosse fissure ou trou, insérer en renfort la grille Inox.

## DONNÉES TECHNIQUES

Puissance :	1600 W
Tension :	230 V~
Fréquence :	50/60 Hz
Température :	20 – 700 °C
Débit d'Air :	max.230 l/min
Poids :	1.3 kg avec Cordon 3 M
Dimensions :	Ø 100 x 300 mm poignée Ø 56 mm
Conformité :	CE

TIP Ø 5 mm (option)	TIP 20MM (fournie)	TIP 40MM (option)	TIP Insert (option)

Thermostat	Plat TIP Ø5 mm	Plat TIP 20 mm	Plat TIP 40 mm	Insert Ø 5 mm
0	35°C	35°C	35°C	35°C
1	100°C	70°C	60°C	100°C
2	220°C	140°C	120°C	220°C
3	340°C	200°C	180°C	340°C
4	450°C	275°C	230°C	450°C
5	540°C	360°C	300°C	540°C
6	590°C	450°C	380°C	590°C
7	620°C	530°C	490°C	620°C
8	650°C	575°C	580°C	650°C
9	670°C	600°C	620°C	670°C

### AUTRES APPLICATIONS :

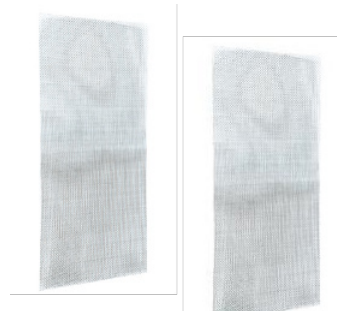
- Soudage & collage des revêtements de sol, textiles et bâches techniques, génie civil, tunnel, décharges, ...
- Toits plats et toits à forte pente (EPDM, ...)
- Thermoformage et rétraction.
- Reconstruction des arrachements, trous et fissures à l'aide de notre apport universel (Fleximax premium, thermostat 8).
- Séchage des surfaces humides.
- Dégivrage des conduites gelées.
- Retrait de peinture, vernis et colle...

### PRODUITS ASSOCIÉS



**048898** – Lot de 12 sprays refroidisseur –  
-50°C / 400ml

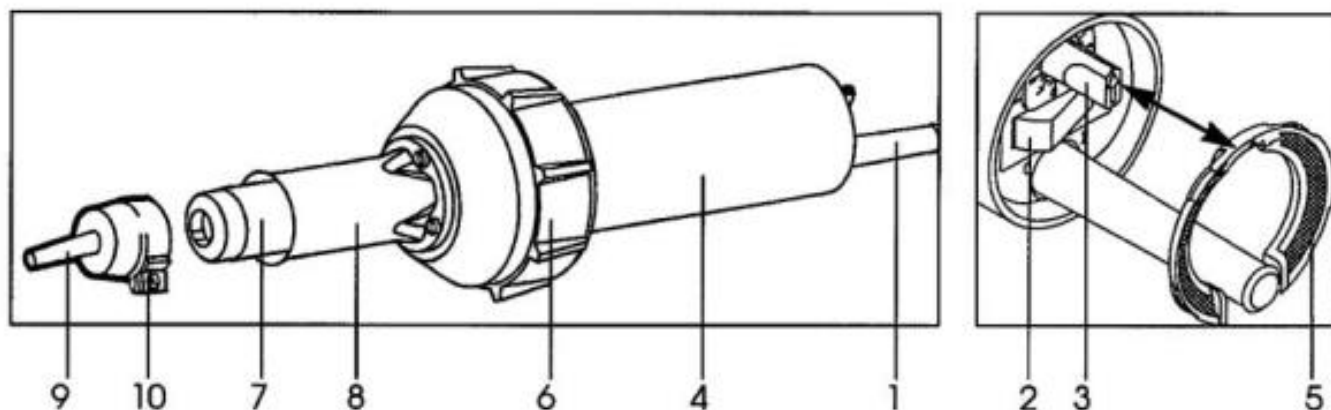
**052956** – Sachet de 10 baguettes de brasage des  
plastiques



**058231** – Roulette de compression pour réparation  
pare-chocs

**052949** – Sachet de 2 grilles inox de renfort  
25cmx12.5cm

## DESCRIPTION OF HOT AIR GUN



- 1- Power cord
- 2- On/Off Switch
- 3- Thermostat
- 4- Ergonomic handle
- 5- Air filter (cleaning brush provided)
- 6- Rubber protection
- 7- Hot air nozzle
- 8- Protection tube
- 9- TIP - Nozzle
- 10- Fixing screw

## INSTRUCTIONS OF USE

- Use the adapted nozzle and plug the hot air gun.
- Adjust the temperature using the thermostat, switch on the hot air gun and wait until the gun reaches the desired temperature (+/- 5 min).
- IT IS MANDATORY to let the gun cool down after use (thermostat on position 0).
- After use, let the hot air gun on, on thermostat position 0, to let it cool down before switching OFF. Failure to do so may lead to irreversible damage to the hot air gun.
- Do not touch the hot air nozzle. Regularly clean the air filter using the provided cleaning brush.

## AUTOMOTIVE PLASTICS REPAIR

- Fit the TIP20MM nozzle on the hot air gun.
- Let the hot air gun heat up, on thermostat position 8.
- On the front side of the bumper, make a chamfer on the crack and glue an aluminium tape on the back side.
- Heat up the plastics brazing stick before applying it on the bumper.
- Continue heating the brazing stick, while slowly applying it on the bumper.
- Let the repair area cool down, or use a Freezer spray can to cool down faster.
- Grind using an orbital sander (low speed), then apply putty, primer and paint.
- In case of large cracks or holes, apply a stainless steel mesh on the back side.

## TECHNICAL DATA

Power :	1600 W
Voltage :	230 V~
Frequency :	50/60 Hz
Temperature :	20 – 700 °C
Air Flow :	max.230 l/min
Weight :	1.3 kg avec Cordon 3 M
Dimensions :	Ø 100 x 300 mm handle Ø 56 mm
Conformity :	CE

TIP Ø 5 mm (option)	TIP 20MM (provided)	TIP 40MM (option)	TIP Insert (option)

Thermostat	TIP Ø5 mm	Flat TIP 20 mm	Flat TIP 40 mm	Insert Ø 5 mm
0	35°C	35°C	35°C	35°C
1	100°C	70°C	60°C	100°C
2	220°C	140°C	120°C	220°C
3	340°C	200°C	180°C	340°C
4	450°C	275°C	230°C	450°C
5	540°C	360°C	300°C	540°C
6	590°C	450°C	380°C	590°C
7	620°C	530°C	490°C	620°C
8	650°C	575°C	580°C	650°C
9	670°C	600°C	620°C	670°C

### OTHER APPLICATIONS :

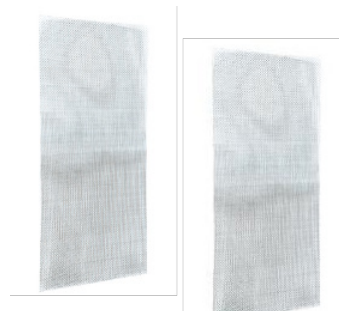
- Welding and gluing of floor coverings, textiles and technical covers.
- Flat roofs and roofs with steep slope (EPDM, ...)
- Thermoforming and retraction.
- Reconstruction of holes, cracks with the use of the plastic brazing sticks (thermostat 8).
- Drying of wet surfaces.
- Defrosting of frozen pipes.
- Removal of paint, varnish and glue...

### ASSOCIATED PRODUCTS



**048898** – set of 12 freezer spray cans –  
-50°C / 400ml

**052956** – set of 10 plastics brazing sticks



**058231** – pressure wheel for bumper repair

**052949** – set of 2 stainless steel mesh 25x12.5Cm



**Société JBDC**

134 Boulevard des Loges – BP 4159  
53941 SAINT BERTHEVIN – FRANCE