



FR 2

EN 3

**SUPPORT SUR ROUES POUR
8 PARE-CHOCS**

**SUPPORT ON WHEEL FOR
8 BUMPERS**

INTRODUCTION

Ce double support pare-chocs mobile a été conçu pour ranger de manière sécurisée 8 pare-chocs. Il est équipé de roues pour un déplacement facile dans l'atelier.

INFORMATIONS GÉNÉRALES DE SÉCURITÉ

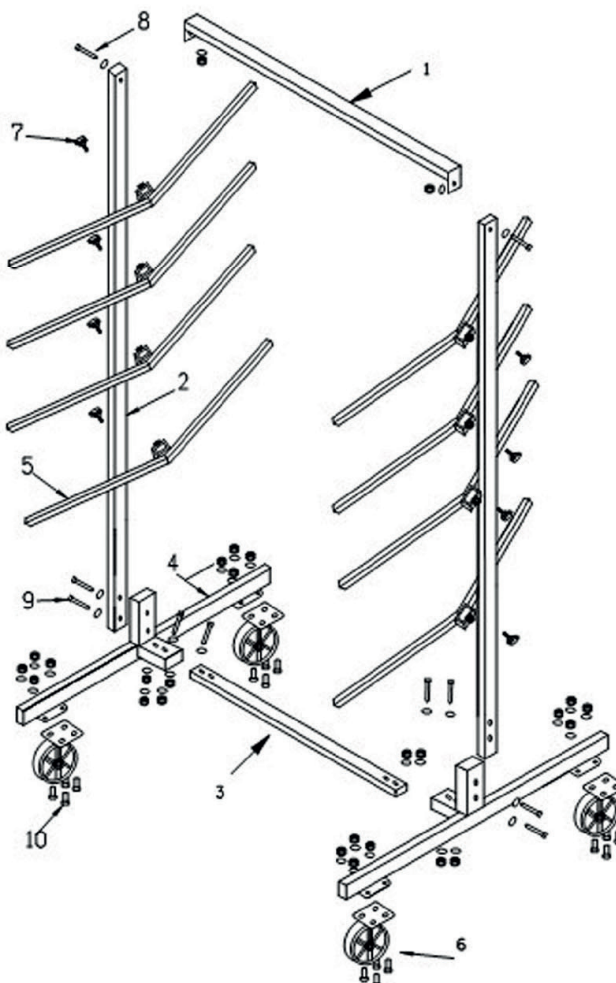
- 1** Ce support doit être utilisé sur une surface ferme, solide et sans encombrement.
- 2** Ne pas utiliser ce support sous l'influence de drogues, alcool, ou médicaments ayant un effet sur la vigilance.*
- 3** Ne pas utiliser cet outil pour une autre application que celle pour laquelle il a été conçu. Ce support n'est pas à utiliser comme marchepied pour atteindre en hauteur.
- 4** Ne pas autoriser les enfants et les personnes non autorisées à utiliser cet équipement.
- 5** Du fait de la nature du procédé de fabrication, il peut y avoir des arêtes vives sur certains composants de cet équipement. Il est fortement recommandé de porter des gants de protection lorsque cet équipement est utilisé.
- 6** Ne pas utiliser ce support pare-chocs pour recevoir plus de 8 pare-chocs. Surcharger ce support pare-chocs réduira la stabilité de l'ensemble.
- 7** Toujours veiller aux personnes dans l'entourage du produit et toujours garder à l'esprit que vos actions peuvent avoir un effet direct sur vos collègues ou visiteurs.

ENVIRONNEMENT

- 1** S'assurer que les emballages sont jetés d'une manière responsable.
- 2** A la fin de sa vie, cet équipement doit être jeté conformément aux consignes locales de gestion des déchets pour ce type de produit.

Liste de pièces détachées

No	Qté
1	1 PC
2	2 PCS
3	1 PC
4	2 PCS
5	8 PCS
6	4 PCS
7	8 PCS
8	2 SETS
9	8 SETS
10	16 SETS



INTRODUCTION

This Mobile Double Bumper Rack is designed to securely hold eight bumpers in a safe manner. It has casters for easy relocation.

GENERAL SAFETY INFORMATION

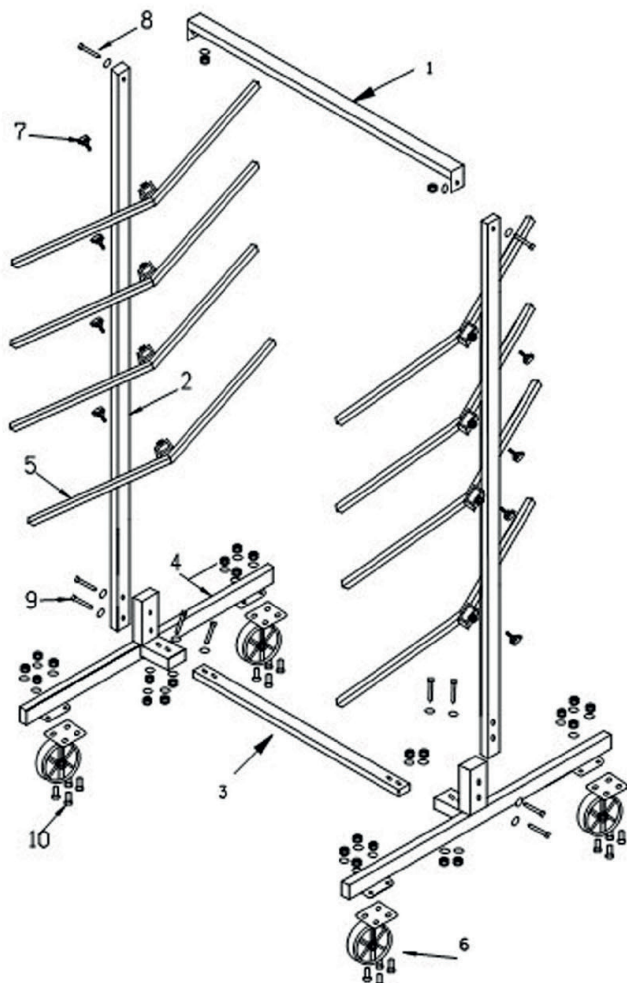
- 1 This rack must be used on a firm level surface which is free from clutter.
- 2 Do not use this tool whilst under the influence of drugs alcohol and intoxicating medication.
- 3 Do not use this tool for any other purpose than that for which it is intended. This tool is not intended as a climbing frame or tethering point.
- 4 Do not allow children and other unauthorised persons to use this equipment.
- 5 Due to the nature of the manufacturing process, there may be some sharp edges on some components of this equipment. It is strongly recommended that hand protection is worn when using this tool.
- 6 Do not use this rack to hold any more than 8 bumpers, over loading this rack will reduce the stability of the load.
- 7 Always be aware of those around you and keep in mind that your actions have a direct effect on your colleagues and visitors.

ENVIRONMENTAL

- 1 Ensure that all packaging is disposed of in a responsible manner.
- 2 At the end of its life, this tool can be disposed of along with your normal waste, always consult local authority guidelines first.

PARTS LIST

No	Qty
1	1 PC
2	2 PCS
3	1 PC
4	2 PCS
5	8 PCS
6	4 PCS
7	8 PCS
8	2 SETS
9	8 SETS
10	16 SETS





Société JBDC

134 Boulevard des Loges – BP 4159
53941 SAINT BERTHEVIN – FRANCE