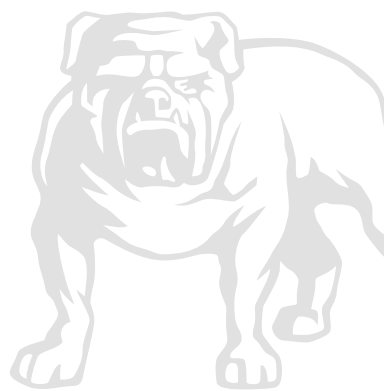


**MIRKA**

## Mirka® CEROS

150 mm (6") • 125 mm (5") • 77mm (3")





# Mirka® CEROS

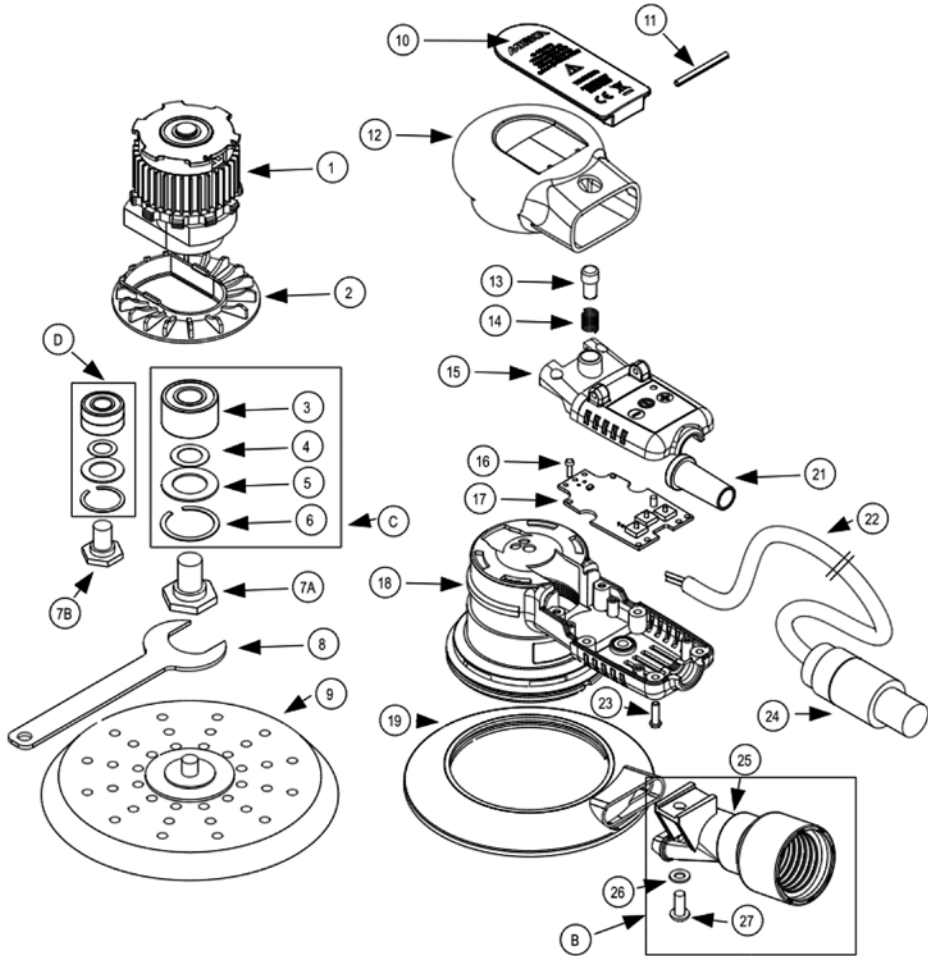
150 mm (6 in.) • 125 mm (5 in.) • 77 mm (3 in.)

<b>ar</b>	إرشادات التشغيل.....	8
<b>bg</b>	Инструкция за експлоатация.....	12
<b>cs</b>	Návod k použití.....	16
<b>da</b>	Brugervejledning.....	20
<b>de</b>	Bedienungsanleitung.....	24
<b>el</b>	Οδηγίες χρήσης.....	28
<b>en</b>	Operating Instructions.....	32
<b>es</b>	Instrucciones operativas.....	36
<b>et</b>	Kasutusjuhised.....	40
<b>fi</b>	Käyttöohjeet.....	44
<b>fr</b>	Instructions d'utilisation.....	48
<b>hr</b>	Upute za rad.....	52
<b>hu</b>	Kezelői útmutató.....	56
<b>it</b>	Istruzioni operative.....	60
<b>ko</b>	사용 지침.....	64
<b>lt</b>	Naudojimo instrukcijos.....	68
<b>lv</b>	Lietošanas instrukcija.....	72
<b>nl</b>	Bedieningsvoorschriften.....	76
<b>no</b>	Betjeningsanvisninger.....	80
<b>pl</b>	Instrukcje dot. użytkowania.....	84
<b>pt</b>	Instruções de uso.....	88
<b>ro</b>	Instrucțiuni de operare.....	92
<b>ru</b>	Инструкции по эксплуатации.....	96
<b>sr</b>	Uputstvo za upotrebu.....	100
<b>sv</b>	Bruksanvisning.....	104
<b>tr</b>	Çalıştırma Talimatları.....	108
<b>zh</b>	操作说明.....	112

## United States of America, Mexico & Canada

<b>en</b>   <b>us • ca</b>	Operating instructions.....	116
<b>es</b>   <b>us • mx</b>	Instrucciones de manejo.....	122
<b>fr</b>   <b>ca</b>	Instructions d'utilisation.....	128

# Exploded view

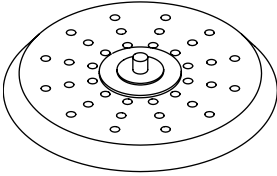


## Parts list

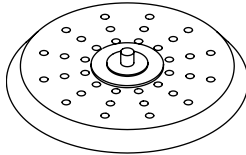
Item	Kit	Description	Code
-		Power supply. See Accessories.	
-		Mains cable CE 230 V	
-		Mains cable UK 230 V	
-		Mains cable UK 110 V	
1		Motor assembly 150 mm / 2.5 mm Motor assembly 150 mm / 5.0 mm Motor assembly 150 mm / 8.0 mm Motor assembly 125 mm / 5.0 mm Motor assembly 77 mm / 2.5 mm	
2		Fan 150 mm / 2.5 mm Fan 150 mm / 5.0 mm Fan 150 mm / 8.0 mm Fan 125 mm / 5.0 mm Fan 77 mm / 2.5 mm	
(3, 4, 5, 6)	C	Double row bearing Kit (125 & 150 mm)	8993019711
( )	D	Bearing Kit (77 mm)	8993019611
7 A		Spindle (125 & 150 mm)	8993011611
7 B		Spindle (77 mm)	8993015011
8		Pad Wrench. See Accessories.	
9		Pad. See Accessories.	
10		Lever 77 + 125 + 150 mm / 2.5 mm Lever 125 + 150 mm / 5.0 mm Lever 150 mm / 8.0 mm	
11		Pin	
12		Grip	
13		Start Button	
14		Start button spring	
15		Cover plate	
16		PCB screw	
17		Speed Controller	
18		Housing	
19		Shroud 77 mm Shroud 125 mm Shroud 150 mm	MIN3211911 MIN6515911 MIN6511911
21		Cable support	
22		DC cable 4 m	
23		Housing screw	
24		Dc connector	
(25, 26, 27)	B	28 mm swivel exhaust fitting	MIN6519011

# Spare parts

## Accessories



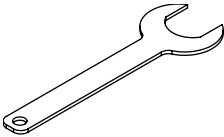
**Net sanding pad 150 mm**  
Code: 8295692111



**Net sanding pad 125 mm**  
Code: 8295592111



**Net sanding pad 77 mm**  
Code: 8294791211



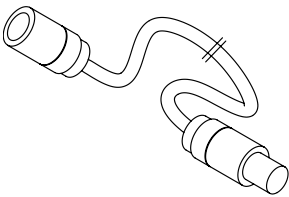
**Pad wrench 24 mm**  
(for 150 & 125 mm pads)  
Code: 8995604121



**Pad wrench 17 mm**  
(for 77 mm pad)  
Code: 899308012



**DC Power supply**  
Code: MIN6522511



**DC Extension cord 10 m**  
Code: MIN6512211



**Brackets kit for Mirka® Dust Extractor 912/915**  
Code: MIN6519111

# Sander



# Power supply unit



# Mirka® CEROS

150 mm (6 in.) • 125 mm (5 in.) • 77 mm (3 in.)



إرشادات التشغيل



## بيان التوافق

<b>KWH Mirka Ltd, 66850 Jeppo, Finland</b>		
تقر على مسؤوليتنا الخاصة بأن ماكينة الصنفرة الرملية العشوائية الدائرية الكهربائية 150 مم (6 بوصة) و125 مم (5 بوصة) و77 مم (3 بوصة) (راجع جدول المواصفات الفنية" للتعرف على الطراز المحدد) موضوع الإقرار تتوافق مع المعيار (المعايير) التالية أو الوثيقة (الوثائق) القياسية الأخرى EN 61 000 و EN 55 014 و EN 60 745 و EN ISO 2004/108/EC و 2006/42/EC.		
 ستيفان سويمينغ الرئيس التنفيذي للشركة	<b>MIRKA</b> الشركة	جيبو 19/05/2014 مكان وتاريخ الإصدار
	<b>الشركة المصنعة/المورد</b> KWH Mirka Ltd FI-66850 Jeppo, Finland هاتف: +358 20 760 2111 فاكس: +358 20 760 2290	<b>إرشادات التشغيل، تتضمن</b> عرض موسع للماكينة وقائمة بأجزاء الماكينة وقطع غيارها وقطع غيار ماكينة الصنفرة وقطع وحدة مصدر الإمداد بالطاقة وبيان المطابقة والإرشادات الهامة وأدوات السلامة الشخصية المطلوبة وتحذيرات السلامة الإضافية وإرشادات الاستخدام الصحيح للماكينة ومحطات العمل وكيفية البدء في استخدام الماكينة وإرشادات التشغيل ومعلومات التخلص من الماكينة وجدول المواصفات الفنية ومعلومات الضوضاء والاهتزازات ودليل استكشاف المشاكل وإصلاحها.
<b>الجهد الكهربائي للدخل</b> 90 – 240 فولت من التيار المتردد		

ترجمة الدليل إلى الإنجليزية. نحتفظ بحق إجراء تغييرات على هذا الدليل دون إشعار مسبق.

### مهم:

اقرأ إرشادات التشغيل والسلامة هذه بعناية قبل تركيب أو تشغيل أو صيانة هذه الماكينة. احتفظ بهذه الإرشادات في مكان آمن يسهل الوصول إليه.

## أدوات السلامة الشخصية المطلوبة



ارتد قناع الوجه



ارتد قفازات السلامة



ارتد واقي الأذنين



ارتد نظارات السلامة



اقرأ دليل التشغيل

## تحذيرات السلامة الإضافية

- تأكد دائماً من أن المواد التي سيتم صنفرتها مشبعة بإحكام لمنع تحركها.
- يمكن أن يكون الغبار الناتج من أعمال الصنفرة شديد القابلية للاشتعال. يجب تنظيف كيس تجميع الغبار أو استبداله يوميًا. يضمن تنظيف الكيس أو استبداله الحصول على الأداء الأمثل.
- ابق يديك بعيدة عن البطانة الدوارة أثناء الاستخدام.
- لا تدع الماكينة تدور بشكل حر دون اتخاذ الاحتياطات اللازمة لحماية أي أشخاص أو أشياء من تطاير مواد الصنفرة أو البطانة.

## الاستخدام الصحيح للماكينة

ماكينة الصنفرة هذه مصممة لصنفرة جميع أنواع المواد مثل المعادن والخشب والأحجار والبلاستيك وما إلى ذلك. باستخدام مادة الصنفرة المناسبة لهذا الغرض. لا تستخدم ماكينة الصنفرة هذه لأي غرض غير الغرض المحدد دون استشارة الشركة المصنعة أو المورد المعتمد من قبل الشركة المصنعة. لا تضغط على الغطاء عند الصنفرة، فالضغط على الغطاء يقلل من مدة خدمته. لا تستخدم وسائد الدعم ذات سرعة العمل الأقل من 10000 دورة في الدقيقة كسرعة حرة. يجب أن تظل فتحات التهوية الموجودة في هيكل الماكينة خالية من الانسدادات وتوظيفة لضمان دوران الهواء. يجب تنفيذ أي عمليات صيانة أو إصلاح تتطلب فتح صندوق المحرك من قبل مركز خدمة معتمد.

## محطات العمل

الماكينة مصممة للعمل كأداة تحمل باليد. نوصي دائماً باستخدام الأداة عند الصنفرة على أرضية صلبة وثابتة. يمكن أن تستخدم في أي وضعية ولكن قبل الاستخدام، يجب أن يكون المشغل في وضعية آمنة وثابتة ويدرك أن ماكينة الصنفرة يمكن أن يصدر عنها رد فعل قوي. راجع القسم "إرشادات الاستخدام".

## كيفية بدء استخدام الماكينة

وصل سلك الطاقة بمدخل التيار الكهربائي بالوحدة ووصل الطرف الآخر بمصدر التيار الكهربائي. وصل مقبس التيار المباشر الخاص بماكينة الصنفرة بمصدر التيار المباشر. يرجى الاطلاع على الشكل 1-2.

**للحصول على الطاقة الكاملة للماكينة نوصي باستخدام الماكينة مع جهاز شفط الغبار من Mirka طراز 412/415 أو 912/915 ومنتجات الصنفرة النهائية من Mirka حيث**

سيضفي هذا على مهمة الصنفرة سهولة ويسر دون إنتاج الغبار. يمكن تركيب مصدر الطاقة في جهاز شفط الغبار باستخدام مجموعة التركيب MIN6519111. في هذا التطبيق يكون سلك الطاقة الخارج من مصدر الطاقة متصل بمصدر التيار الكهربائي الموجود بمقدمة جهاز شفط الغبار. وهذا يجعل من السهل بدء التشغيل التلقائي لجهاز شفط الغبار عند الضغط على ذراع ماكينة الصنفرة.

## إرشادات التشغيل

- 1) تأكد من أن ماكينة الصنفرة في وضع إيقاف التشغيل. حدد مادة صنفرة مناسبة وثبتها بإحكام ببطانة الدعم. توخ الحد عند وضع مادة الصنفرة بمركز البطانة. وللاستخدام الأمثل للماكينة، نوصي باستخدام منتج الصنفرة النهائي من Mirka.
- 2) شغل وحدة مصدر الطاقة باستخدام مفتاح التشغيل/إيقاف التشغيل (الشكل 2). وعندئذٍ سيضفي مؤشر مصدر الطاقة باللون الأخضر.
- 3) شغل ماكينة الصنفرة بالضغط على مفتاح التشغيل/إيقاف التشغيل (الشكل 1)، سيضفي مؤشر ماكينة الصنفرة باللون الأخضر.
- 4) يمكن بدء تشغيل ماكينة الصنفرة الآن بالضغط على الذراع.
- 5) يمكن ضبط السرعة بين 4000 والحد الأقصى لسرعة الدوران من خلال ضبط موضع الذراع.
- 6) يمكن ضبط الحد الأقصى لسرعة الدوران بالضغط على زر RPM+ أو RPM- (الشكل 1). تضيف كل ضغطة أو تزيل 1000 دورة في الدقيقة حتى تصل إلى الحدود. يمكن ضبط سرعة الدوران بين 4000 دورة في الدقيقة إلى 10000 دورة في الدقيقة.
- 7) ثمة وضعتان للتحكم في سرعة الماكينة. في الوضع الافتراضي يمكن ضبط السرعة من خلال ضبط موضع الذراع. في الوضع الآخر تكون السرعة ثابتة على الحد الأقصى للسرعة طوال مدة تشغيل الماكينة. بالضغط على زري RPM+ و RPM- في نفس الوقت تنتقل الماكينة بين وضعي التشغيل.
- 8) عند الصنفرة ضغ الماكينة على سطح العمل ثم ابدأ التشغيل. وقر بإزالة الماكينة من على السطح قبل توقفها عن الدوران. سيمنع ذلك وجود أي نقر في السطح والذي ينتج عن السرعة الزائدة لمادة الصنفرة.
- 9) عند انتهاء عملية الصنفرة أوقف تشغيل الماكينة بالضغط على الزر التشغيل / إيقاف التشغيل.

**ملحوظة!** إذا تم استخدام ماكينة الصنفرة مع مادة وسيطة، فنوصي بضغط السرعة على 7000 دورة في الدقيقة كحد أقصى للسرعة.

## معلومات التخلص من الماكينة

خطراً!



توجيهات التخلص من الأجهزة القديمة! اجعل الآلات الكهربائية القديمة غير قابلة للاستخدام من خلال إزالة سلك التزويد بالطاقة. بالنسبة لدول الاتحاد الأوروبي فقط. لا تتخلص من الآلات الكهربائية مع المخلفات المنزلية؛ وذلك وفق التوجيهات الأوروبية 2002/95/EC، و2003/108/EC + 2002/96/EC الخاصة بمخلفات الأجهزة الكهربائية والإلكترونية وتنفيذه بموجب القانون الوطني، يجب تجميع الآلات الكهربائية التي انقضت عمرها الافتراضي بشكل منفصل وتسليمها إلى منشأة إعادة تصنيع صديقة للبيئة.

## المواصفات الفنية

325CV	550CV	680CV	650CV	625CV	Mirka® CEROS
350 وات	350 وات	350 وات	350 وات	350 وات	الطاقة (القصوى/الطبيعية)
90-240 فولت تيار متردد	90-240 فولت تيار متردد	90-240 فولت تيار متردد	90-240 فولت تيار متردد	90-240 فولت تيار متردد	الجهد الكهربائي لمصدر التيار
22 فولت تيار مباشر	22 فولت تيار مباشر	22 فولت تيار مباشر	22 فولت تيار مباشر	22 فولت تيار مباشر	الجهد الكهربائي للتيار المباشر الداخل لماكينة الصنفرة
4000 إلى 10000 دورة في الدقيقة	4000 إلى 10000 دورة في الدقيقة	4000 إلى 10000 دورة في الدقيقة	4000 إلى 10000 دورة في الدقيقة	4000 إلى 10000 دورة في الدقيقة	السرعة
2.5 مم	5.0 مم	8.0 مم	5.0 مم	2.5 مم	المدار
قطر 77 مم	قطر 125 مم	قطر 150 مم	قطر 150 مم	قطر 150 مم	حجم بطانة الدعم
700 جم	870 جم	940 جم	920 جم	890 جم	الوزن
I	I	I	I	I	درجة الحماية (الطاقة)
⚡	⚡	⚡	⚡	⚡	درجة الحماية (الماكينة الصنفرة)

## معلومات الضوضاء والاهتزازات

حددت القيم المقاسة وفقًا للمعيار EN 60745.

325CV	550CV	680CV	650CV	625CV	Mirka® CEROS
66 ديسيبل (أ)	67.8 ديسيبل (أ)	67.8 ديسيبل (أ)	67.8 ديسيبل (أ)	67.8 ديسيبل (أ)	مستوى ضغط الصوت (L <sub>p</sub> )
77 ديسيبل (أ)	78.8 ديسيبل (أ)	78.8 ديسيبل (أ)	78.8 ديسيبل (أ)	78.8 ديسيبل (أ)	مستوى طاقة الصوت (L <sub>wa</sub> )
2.0 ديسيبل	2.0 ديسيبل	2.0 ديسيبل	2.0 ديسيبل	2.0 ديسيبل	معدل عدم دقة قياس الصوت K
5.2 مر/ث <sup>2</sup>	2.7 مر/ث <sup>2</sup>	3.75 مر/ث <sup>2</sup>	2.82 مر/ث <sup>2</sup>	2.71 مر/ث <sup>2</sup>	قيمة انبعاث الاهتزازات a
1.5 مر/ث <sup>2</sup>	1.5 مر/ث <sup>2</sup>	1.5 مر/ث <sup>2</sup>	1.5 مر/ث <sup>2</sup>	1.5 مر/ث <sup>2</sup>	معدل عدم دقة انبعاث الاهتزازات K

المواصفات عرضة للتغير دون سابق إخطار. قد يختلف صنف الطراز ما بين الأسواق.

## دليل اكتشاف الأعطال وإصلاحها

الحل	الأسباب المحتملة	العرض
وصل السلك جيدًا.	قد لا يكون سلك الطاقة موصل بشكل صحيح بوحدة مصدر التيار أو ينفذ التيار الكهربائي.	عدم إضاءة مؤشر مصدر الطاقة عند التشغيل.
يرجى استبدال المصاهر. هناك مصاهر واحد مرفق داخل حامل المصاهر.	مضغوظ مقطوع.	
استخدم الماكينة في حمل أخف. أوقف تشغيل الماكينة. انتظر لمدة 5 ثوانٍ. شغل الماكينة مرة أخرى.	حمل ثقيل جدًا لفترة طويلة.	تحول لون إضاءة المؤشر في كل من مصدر الطاقة وماكينة الصنفرة إلى اللون الأحمر عند إجراء الصنفرة.
قلل الحمل على ماكينة الصنفرة لبعض الوقت وستزيد سرعة ماكينة الصنفرة مرة أخرى.	درجة الحرارة مرتفعة جدًا في ماكينة الصنفرة. حمل ثقيل جدًا لفترة طويلة.	إضاءة مؤشر ماكينة الصنفرة باللون الأحمر وانخفاض سرعة الماكينة إلى 4000 دورة في الدقيقة عند الصنفرة.
استخدم حمل أخف وستتغير لون إضاءة المؤشر إلى اللون الأخضر تلقائيًا.	حمل ثقيل جدًا لفترة قصيرة.	إضاءة مؤشر ماكينة الصنفرة باللون الأحمر وانخفاض سرعة الدوران قليلًا.

# Mirka® CEROS

150 mm (6 in.) • 125 mm (5 in.) • 77 mm (3 in.)



Инструкции за експлоатация

## Декларация за съответствие

<p><b>KWH Mirka Ltd, 66850 Jeppo, Финландия</b>          декларира на собствена отговорност, че продуктът Електрическа ексцентрикова шлифовъчна машина –150 mm (6 инча), 125 mm (5 инча) и 77 mm (3 инча), 10 000 ОБ./МИН. (вижте таблицата "Технически данни" за конкретния модел), за която се отнася тази декларация, е в съответствие със следния(те) стандарт(и) или друг(и) нормативен(ни) документ(и) EN ISO, EN 60 745, EN 55 014, EN 61 000 съгласно регламенти 2006/42/EO, 2004/108/EO.</p>		
<p>Jeppo 19.05.2014</p> <p>Място и дата на издаване</p>	<p><b>MIRKA</b></p> <p>Компания</p>	 Stefan Sjöberg, Главен изпълнителен директор
<p><b>Инструкции за експлоатация, съдържание:</b>          Разширен изглед, Списък с части, Резервни части, Абразивни части, Части на модула за захранване, Декларация за съответствие, Важни, Необходими лични предпазни средства, Допълнителни предупреждения за безопасност, Работни места, Първи стъпки, Инструкции за експлоатация, Информация за изхвърляне на продукта, Технически данни, Данни за шум и вибрации, Ръководство за отстраняване на неизправности</p>	<p><b>Производител/доставчик</b>          KWH Mirka Ltd          FI-66850 Jeppo, Финландия          Тел. +358 20 760 2111          Факс +358 20 760 2290          www.mirka.com</p>	
		<p><b>Входно напрежение</b>          90–240 VAC</p>

Превод на ръководството от английски език. Запазваме си правото да правим промени на това ръководство без предварително предупреждение.

## Важно

Преди инсталиране, работа или поддръжка на инструмента прочетете внимателно тези инструкции за безопасност и експлоатация. Съхранявайте тези инструкции на сигурно и леснодостъпно място.

## Необходими лични предпазни средства



Прочетете ръководството за оператора



Носете защитни очила



Носете защитни средства за слуха



Носете защитни ръкавици



Носете дихателна маска

## Допълнителни предупреждения за безопасност

- Винаги се уверявайте, че заготовката, която обработвате, е добре застопорена и нейното движение е изключено.
- Праخت може да бъде силно запалим. Прахоуловителната торба трябва да се почиства или подменя ежедневно. Освен това почистването или подмяната ѝ гарантира оптимална производителност.
- Дръжте ръцете си далеч от въртящия се работен плот по време на работа.
- Не допускайте работата на инструмента на свободен ход, без да вземете предпазни мерки за защита на хора или предмети в случай на изхвърква не на абразивния лист или подложката.

## Правилна употреба на инструмента

Тази шлайфмашина е предназначена за шлайфане на всякакви видове материали, т.е. метали, дърво, камък, пластмаса и др., с абразивни листи, предназначени за конкретната цел. Не използвайте шлайфмашината за цели, различни от посочените, без да се консултирате с производителя или с упълномощения му доставчик. По време на шлайфане не прилагайте натиск върху гумения кожух, в противен случай ще намалите експлоатационния му ресурс. Не използвайте работни плотове с обороти по-малко от 10 000 об./мин. на свободен ход. Отворите за въздушно охлаждане на корпуса трябва винаги да бъдат свободни от прегради и чисти, за да осигуряват циркулация на въздуха. Всички дейности, свързани с поддръжка или ремонт, изискващи отварянето на кожуха на мотора, могат да се извършват единствено от оторизирания сервизен център.я”.

## Работни места

Този инструмент е предназначен за употреба като ръчен инструмент. Препоръчваме винаги при работа с него да сте стъпили стабилно на пода. Може да се работи във всяка позиция, но преди подобна употреба операторът трябва да е заел стабилна стойка и опора и да държи здраво инструмента, като има предвид, че шлайфмашината има склонност към завъртане. Вижте раздела “Инструкции за експлоатация”.

## Първи стъпки

Свържете захранващия кабел към електрозахранващия блок, а другия край към мрежовото захранване. Свържете правоковия щепсел на шлайфмашината към захранващото гнездо за прав ток. Моля, вижте фигура 1–2.

**За да се възползвате от пълните възможности на този инструмент, препоръчваме да го използвате заедно с прахосмукачка Mirka 412/415 или 912/915 и продуктите за мрежово шлайфане Mirka Net Sanding.** Така шлайфането е много удобно и безпрахово. След това, с помощта на комплекта скоби MIN6519111, можете да монтирате електрозахранване на прахосмукачката.

При тази конфигурация захранващият кабел от електрозахранването е свързан към мрежовото захранване в предната част на прахосмукачката. Така можете да използвате функцията за автоматично стартиране на прахосмукачката при натискане на лоста на шлайфмашината.

## Инструкции за експлоатация

1. Уверете се, че шлайфмашината е изключена. Изберете подходяща шкурка и я закрепете към работния плот. Внимателно центрирайте листа на шкурката. За оптимална употреба на машината препоръчваме продукт от гамата за мрежово шлайфане Mirka Net Sanding.
2. Включете електрозахранващия блок с помощта на бутон Вкл/изкл (On/Off) на Фигура 2. LED индикаторът на електрозахранващия блок светва в зелено.
3. Включете шлайфмашината, като натиснете бутон Вкл/изкл (On/Off) на Фигура 1. LED индикаторът на шлайфмашината светва в зелено.
4. Вече можете да включите шлайфмашината, като натиснете лоста.
5. Оборотите могат да се регулират между 4 000 и максималните об./мин., като променят позицията на лоста.
6. Максималните обороти в минута могат да се регулират, като натиснете RPM+ или RPM– Фигура 1. Всяко натискане добавя или премахва 1 000 об./мин. до достигане на съответните лимити. Оборотите могат да се регулират в диапазона от 4 000 до 10 000 об./мин.
7. Инструментът има два режима за контрол на скоростта. При режима по подразбиране оборотите се регулират линейно чрез промяна на позицията на лоста. При другия режим, винаги когато инструмента работи, оборотите са фиксирани към настроените максимални об./мин. Превключването между двата контролни режима става като натиснете едновременно двата бутона RPM+ и RPM–.
8. При шлайфане винаги поставяйте инструмента върху обработваната повърхност и след това го стартирайте. Винаги повдигайте машината от обработваната повърхност, преди да я спрете. Така ще предотвратите повреда от задълбаване на обработваната повърхност поради прекомерните обороти на абразивния лист.
9. Когато приключите с шлайфането, изключете шлайфмашината, като натиснете бутон On/Off. LED индикаторът на шлайфмашината изгасва.

**ЗАБЕЛЕЖКА!** Ако използвате шлайфмашината с преходен плот, препоръчваме да настроите оборотите на максимум 7 000 об./мин.

## Информация за изхвърляне на продукта



### ОПАСНОСТ!

Инструкции за изхвърляне на стари електроуреди! Направете излишните електрически инструменти неизползваеми, като отрежете захранващия кабел. Важи само за страните от ЕС. Не изхвърляйте електрически инструменти заедно с битовите отпадъци! Съгласно Европейска директива 2002/95/EO, 2002/96/EO + 2003/108/EO относно отпадъците от електрическо и електронно оборудване и нейното приложение съгласно националните закони, всички електрически инструменти, които са достигнали края на експлоатационния си живот, трябва да се събират отделно и да се предават в екологично съвместимо предприятие за рециклиране.

## Технически данни

Mirka® CEROS	625CV	650CV	680CV	550CV	325CV
Мощност (върхова/номинална)	350 W	350 W	350 W	350 W	350 W
Мрежово напрежение	90–240 VAC	90–240 VAC	90–240 VAC	90–240 VAC	90–240 VAC
Правоково напрежение към шлайфмашината	22 VDC	22 VDC	22 VDC	22 VDC	22 VDC
Обороти	4000–10000 об./мин	4000–10000 об./мин	4000–10000 об./мин	4000–10000 об./мин	4000–10000 об./мин
Ексцентритет	2,5 mm	5,0 mm	8,0 mm	5,0 mm	2,5 mm
Размер на работния плот	Ø 150 mm	Ø 150 mm	Ø 150 mm	Ø 125 mm	Ø 77 mm
Тегло	0,89 kg	0,92 kg	0,94 kg	0,87 kg	0,70 kg
Клас на защита на захранването	I	I	I	I	I
Клас на защита на шлайфмашината	IP20	IP20	IP20	IP20	IP20

## Данни за шум и вибрации

Измерените стойности се определят съгласно EN 60745.

Mirka® CEROS	625CV	650CV	680CV	550CV	325CV
Ниво на звуково налягане (L <sub>рA</sub> )	67,8 dB(A)	67,8 dB(A)	67,8 dB(A)	67,8 dB(A)	66 dB(A)
Ниво на звуковата мощност (L <sub>рA</sub> )	78,8 dB(A)	78,8 dB(A)	78,8 dB(A)	78,8 dB(A)	77 dB(A)
Неопределеност на звуковите измервания K	2,0 dB	2,0 dB	2,0 dB	2,0 dB	2,0 dB
Стойност на вибрационните емисии a <sub>h</sub>	2,71 m/s <sup>2</sup>	2,82 m/s <sup>2</sup>	3,75 m/s <sup>2</sup>	2,7 m/s <sup>2</sup>	5,2 m/s <sup>2</sup>
Неопределеност на стойността на вибрационните емисии K	1,5 m/s <sup>2</sup>	1,5 m/s <sup>2</sup>	1,5 m/s <sup>2</sup>	1,5 m/s <sup>2</sup>	1,5 m/s <sup>2</sup>

Спецификациите са предмет на промяна без предварително уведомление. Серията продукти могат да се различават за различните пазари.

## Ръководство за отстраняване на неизправности

Признак	Възможна причина	Решение
При включване LED индикаторът на електрозахранващия блок не светва.	Захранващият кабел не е правилно свързан към електрозахранващия блок или към гнездото на мрежовото захранване.	Свържете го правилно.
	Изгорял предпазител.	Моля, подменете предпазителя. В гнездото на предпазителя има един резервен.
LED индикаторът на електрозахранващия блок и шлайфмашината се променя в червено по време шлайфане.	Прекалено високо дългосрочно натоварване.	Прилагайте по-леко натоварване на шлайфмашината. Изключете захранването. Изчакайте 5 секунди. Включете го отново.
LED индикаторът на шлайфмашината свети в червено и тя забавя скоростта си до 4 000 об./мин. по време шлайфане.	Температурата на шлайфмашината е твърде висока. Прекалено високо дългосрочно натоварване.	Намалете натоварването на шлайфмашината за известно време, след което тя сама ще увеличи оборотите си.
LED индикаторът на шлайфмашината свети в червено и оборотите са леко намалени.	Прекалено високо краткосрочно натоварване	Прилагайте по-леко натоварване и LED индикаторът автоматично ще светне в зелено.

# Mirka® CEROS

150 mm (6 in.) • 125 mm (5 in.) • 77 mm (3 in.)



Návod k použití



## Prohlášení o shodě

<b>KWH Mirka Ltd, 66850 Jeppo, Finsko</b> prohlasujeme na naši výhradní zodpovědnost, že výrobek: Mirka® CEROS kompaktní elektrická excentrická orbitální bruska v provedení 150 mm (6 palců), 125 mm (5 palců) a 77 mm (3 palce) o rychlosti 10 000 ot/min (viz tabulka Technické údaje pro příslušný model), ke kterému se vztahuje toto prohlášení, je ve shodě s následujícími normami a s dalšími normativními dokumenty: EN ISO, EN 60 745, EN 55 014, EN 61 000 podle směrnic 2006/42/ES a 2004/108/ES.		
Jeppo 19. 5. 2014 Místo a datum vystavení	 Společnost	 Stefan Sjöberg, CEO
<b>Pokyny pro obsluhu, obsah</b> Rozložený pohled, Seznam součástí, Seznam náhradních dílů, Součásti brusky, Součásti napájecího zdroje, Prohlášení o shodě, Důležité, Požadované prostředky osobní ochrany, Další bezpečnostní upozornění, Správné použití přístroje, Pracoviště, Jak začít, Návod k použití, Informace o likvidaci, Technické údaje, Hluk a vibrace, Pokyny pro řešení potíží	<b>Výrobce/dodavatel</b> KWH Mirka Ltd FI-66850 Jeppo, Finsko Tel: +358 20 760 2111 Fax: +358 20 760 2290 www.mirka.com	
		<b>Vstupní napětí</b> 90–240 VAC

Příklad návodu k obsluze v češtině. Vyhrazuje si právo změnit tento návod k obsluze bez předchozího upozornění.

## Důležité

Tyto bezpečnostní a provozní pokyny si důkladně přečtěte před instalací, používáním či údržbou přístroje. Uchovávejte tyto pokyny na bezpečně přístupném místě.

## Požadované prostředky osobní ochrany



Přečtěte si  
návod k obsluze



Bezpečnostní  
brýle



Ochrana  
uší



Ochranné  
rukavice



Ochranná  
maska

## Další bezpečnostní upozornění

- Předmět určený k broušení musí být vždy pevně uchycen, aby se nemohl pohybovat.**
- Prach může být vysoce hořlavý. Sběrný vak odsávací jednotky je nutné čistit nebo měnit každý den. Čištění nebo výměna vaku též zaručují optimální funkčnost.**
- Během používání se nedotýkejte rukama hnacího kotouče.**
- Chcete-li nechat přístroj běžet neomezenou rychlostí, musíte učinit opatření pro ochranu osob a předmětů v případě uvolnění abrasivního materiálu nebo kotouče.**

## Správné použití přístroje

Bruska je určena k broušení všech druhů materiálu, tj. kovů, dřeva, kamene, plastů, atd. s použitím brusného materiálu pro daný účel. Tuto brusku nepoužívejte bez konzultace s výrobcem nebo s autorizovaným dodavatelem výrobce k žádnému jinému účelu, než pro který je určena. Při broušení netlačte na kryt přístroje. Sníží se tím životnost přístroje. Nepoužívejte podložné kotouče, jejich pracovní rychlost je nižší než 10 000 ot/min volné rychlosti. Průduchy pro chladicí vzduch na krytu nesmí být ničím ucpány a musí být čisté, aby zajišťovaly proudění vzduchu. Jakoukoli údržbu nebo opravy vyžadující otevření krytu motoru lze provádět pouze v autorizovaném servisním středisku.

## Pracoviště

Přístroj se při použití drží rukou. Doporučuje se, aby pracovník, který jej používá, stál na pevné podlaze. Lze jej používat v jakékoli pozici, avšak před použitím musí pracovník zaujmout bezpečnou pozici s pevným úchopem a s pevně usazenými chodidly a počítat s tím, že bruska může vyvinout reakční krouticí moment. Viz část „Návod k použití“.

## Jak začít

Zapojte napájecí kabel do zdroje napájení brusky a druhý konec do elektrické sítě. Zapojte zástrčku brusky na stejnosměrný proud do zásuvky se stejnosměrným proudem na zdroji napájení brusky. Viz obr. 1–2.

**V zájmu využití plného výkonu přístroje se doporučuje jej používat současně s vysavačem Mirka 412/415 nebo 912/915 a s výrobky řady Mirka Net Sanding.** Tím se stane broušení pohodlnější a bezprašné. Napájecí jednotku lze připevnit k vysavači pomocí příchytnej sady MIN6519111.

Napájecí kabel ze zdroje napájení je v této aplikaci připojen do zásuvky na přední straně vysavače. To umožňuje spustit vysavač automaticky stisknutím páčky na brusce.

## Návod k použití

1. Ověřte, že je bruska vypnuta. Vyberte vhodný brusný materiál a připevněte jej na podložný kotouč. Věnujte pozornost vycentrování brusného materiálu na podložném kotouči. V zájmu optimálního využití přístroje doporučujeme výrobek Mirka Net Sanding.
2. Zapněte napájecí jednotku tlačítkem On/Off podle obr. 2. Kontrolka napájení nyní svítí zeleně.
3. Zapněte brusku stisknutím tlačítka On/Off, viz obr. 1. Kontrolka LED na brusce nyní svítí zeleně.
4. Nyní lze brusku spustit stisknutím páčky.
5. Nastavením polohy páčky lze nastavit rychlost mezi 4 000 ot/min a maximální hodnotou.
6. Maximální rychlost lze nastavit stisknutím RPM+ nebo RPM–, viz obr. 1. Každým stisknutím se přidává nebo ubírá 1 000 ot/min až do dosažení mezní hodnoty. Rychlost lze nastavit v rozsahu 4 000 až 10 000 ot/min.
7. Přístroj má dva režimy pro regulaci rychlosti. Ve výchozím režimu se rychlost nastavuje lineárně pomocí úpravy pozice páčky. V dalším režimu je rychlost vždy, když je přístroj v činnosti, fixována na nastavenou maximální hodnotu. Současným stisknutím tlačítek RPM+ a RPM– se přístroj přepíná mezi těmito dvěma režimy ovládní.
8. Při broušení vždy položte přístroj na zpracovávaný povrch a poté přístroj spusťte. Před zastavením přístroj vždy sejměte ze zpracovávaného povrchu. Tím se zabrání vyhlubování zpracovávaného povrchu vlivem vysoké rychlosti brusného materiálu.
9. Po dokončení broušení vypněte brusku stisknutím tlačítka On/Off. Kontrolka LED na brusce je nyní zhasnutá.

**POZNÁMKA:** Používá-li se bruska s podložkou, doporučuje se nastavit rychlost maximálně na 7 000 ot/min.

## Informace o likvidaci



### Pozor!

Důležité pokyny k likvidaci starých přístrojů: Odstraněním napájecího kabelu učíte poháněný přístroj dále nepoužitelný. Pouze pro země EU. Nelikvidujte elektrické přístroje společně s domácím odpadem. Podle směrnice Evropské unie 2002/95/ES, 2002/96/ES a 2003/108/ES týkajících se likvidace elektrických a elektronických zařízení a jejich zavádění v souladu s celostátními zákony platí pro elektrické přístroje, které dosáhly své životnosti, že musí být shromažďovány odděleně a odevzdány do recyklační sběrný zpracovávající odpad v souladu s ochranou životního prostředí.

## Technické údaje

Mírka® CEROS	625CV	650CV	680CV	550CV	325CV
Výkon (špičkový/jmenovitý)	350 W	350 W	350 W	350 W	350 W
Napájecí napětí	90–240 VAC	90–240 VAC	90–240 VAC	90–240 VAC	90–240 VAC
Stejnoseměrné napětí do brusky	22 VDC	22 VDC	22 VDC	22 VDC	22 VDC
Rychlost	4 000–10 000 ot/min	4 000–10 000 ot/min	4 000–10 000 ot/min	4 000–10 000 ot/min	4 000–10 000 ot/min
Orbit	2,5 mm	5,0 mm	8,0 mm	5,0 mm	2,5 mm
Velikost podložního kotouče	Ø 150 mm	Ø 150 mm	Ø 150 mm	Ø 125 mm	Ø 77 mm
Hmotnost	0,89 kg	0,92 kg	0,94 kg	0,87 kg	0,70 kg
Stupeň proudové ochrany	I	I	I	I	I
Stupeň ochrany brusky	⚡	⚡	⚡	⚡	⚡

## Hluk a vibrace

Naměřené hodnoty jsou vybrány podle normy EN 60745.

Mírka® CEROS	625CV	650CV	680CV	550CV	325CV
Hladina akustického tlaku ( $L_{pA}$ )	67,8 dB(A)	67,8 dB(A)	67,8 dB(A)	67,8 dB(A)	66 dB(A)
Hladina akustické energie ( $L_{WA}$ )	78,8 dB(A)	78,8 dB(A)	78,8 dB(A)	78,8 dB(A)	77 dB(A)
Nejistota akustického měření K	2,0 dB	2,0 dB	2,0 dB	2,0 dB	2,0 dB
Hodnota emise vibrací $a_n$	2,71 m/s <sup>2</sup>	2,82 m/s <sup>2</sup>	3,75 m/s <sup>2</sup>	2,7 m/s <sup>2</sup>	5,2 m/s <sup>2</sup>
Nejistota emise vibrací K	1,5 m/s <sup>2</sup>	1,5 m/s <sup>2</sup>	1,5 m/s <sup>2</sup>	1,5 m/s <sup>2</sup>	1,5 m/s <sup>2</sup>

Specifikace výrobku se mohou změnit bez předchozího upozornění. Nabídka modelů se může na jednotlivých trzích lišit.

## Pokyny pro řešení potíží

Projev potíží	Možná příčina	Řešení
Po zapnutí nesvítí kontrolka LED na napájecí jednotce.	Napájecí kabel není správně připojen do napájecí jednotky nebo do elektrické sítě.	Zapojte správně napájecí kabel.
	Spálená pojistka.	Vyměňte pojistku. V držáku pojistek je umístěna náhradní pojistka.
Kontrolky LED na napájecí jednotce i na brusce se při broušení přepínají na červené světlo.	Příliš velké dlouhodobé zatížení.	Použijte menší zátěž. Vypněte napájení. Vyčkejte 5 sekund. Znovu zapněte.
Při broušení svítí kontrolka LED na brusce červeně a bruska se zpomaluje na 4 000 ot/min.	Příliš vysoká teplota brusky. Příliš velké dlouhodobé zatížení.	Snižte zatížení brusky na určitou dobu a rychlost brusky se znovu zvýší.
Kontrolka LED na brusce svítí červeně a rychlost je mírně snížena.	Příliš vysoké krátkodobé zatížení.	Použijte nižší zatížení a kontrolka LED začne automaticky svítit zeleně.

# Mirka® CEROS

150 mm (6 in.) • 125 mm (5 in.) • 77 mm (3 in.)



Brugervejledning

## Overensstemmelseserklæring

<b>KWH Mirka Ltd, 66850 Jeppo, Finland</b> erklærer på vort eneansvar, at produkterne Mirka® CEROS 150 mm (6 in.), 125 mm (5 in.) og 77 mm (3 in.) 10000 omdrejninger pr. minut Elektrisk excentersliber (Se "Tekniske data" for den pågældende model), for hvilken denne erklæring er gældende, er i overensstemmelse med de(n) følgende standard(er) eller andre normative dokumenter EN ISO, EN 60 745, EN 55 014, EN 61 000 i overensstemmelse med direktiverne 2006/42/EF, 2004/108/EF.		
Jeppo 19/05/2014 Udstedelsessted og -dato	 Virksomhed	 Stefan Sjöberg, CEO
<b>Brugervejledningen omfatter:</b> Komponenttegninger, Komponentliste, Reservedele, Slibemaskinens dele, Strømforsyningsenhedens dele, Overensstemmelseserklæring, Vigtigt, Påkrævede personlige værnemidler, Sikkerhedsforanstaltninger, Korrekt brug af værktøjet, Arbejdsstationer, Sådan kommer man i gang, Brugervejledning, Bortskaffelsesanvisning, Tekniske data, Støj- og vibrationsoplysninger, Fejlfindingsguide.	<b>Producent/leverandør</b> KWH Mirka Ltd 66850 Jeppo, Finland Tlf.: + 358 20 760 2111 Fax: +358 20 760 2290 www.mirka.com	
		<b>Indgangsspænding</b> 90–240 V AC

Oversettelse af engelsk manual. Vi forbeholder os ret til ændringer i denne brugervejledning uden forudgående varsel.

## Vigtigt

Læs disse sikkerheds- og brugsanvisninger omhyggeligt inden installering, betjening eller vedligeholdelse af dette værktøj. Vejledningerne skal opbevares sikkert og tilgængeligt.

## Påkrævede personlige værnemidler



Læs brugsanvisningen



Bær sikkerhedsbriller



Bær høreværn



Bær sikkerhedshandsker



Bær åndedrætsværn

## Sikkerhedsforanstaltninger

- Kontroller altid, at det emne, der skal slibes, er forsvarligt fastgjort, så det ikke kan bevæge sig.**
- Støv kan være særdeles brændbart. Støvsugerposen bør tømmes og renses dagligt. Rensning eller udskiftning af posen sikrer også den bedste støvsugning.**
- Hold hænderne i passende afstand fra den roterende sål, mens maskinen er i brug.**
- Værktøjet må ikke køre med fri hastighed, uden at der tages forholdsregler til at beskytte personer eller genstande i tilfælde af, at slibeprodukter eller sål går løs fra maskinen.**

## Korrekt brug af værktøjet

Denne sliber er konstrueret til at slibe alle slags materialer, det vil sige metaller, træ, sten, plastik osv. med brug af slibeprodukter, der er beregnet til dette formål. Slibemaskinen må ikke benyttes til andre formål end de angivne uden at have konsulteret producenten eller producentens autoriserede leverandør. Tryk ikke på skørt under slibning. Tryk på skørt vil forkorte maskinens levetid. Der må ikke benyttes benyttes såler, der har en arbejdhastighed på under 10 000 omdrejninger pr. minut fri hastighed. Kølsluftsåbningerne på huset skal altid holdes rene og være fri for blokeringer for at sikre luftcirkulation. Alle vedligeholdelses- eller reparationsarbejder, der kræver åbning af motorhuset, må kun udføres af et autoriseret servicecenter.

## Arbejdsstationer

Værktøjet er beregnet til at blive benyttet som et håndholdt værktøj. Det anbefales altid, at værktøjet kun benyttes, når man står på et stabilt underlag. Værktøjet kan benyttes i alle positioner, men inden det anvendes, skal brugeren anbringe sig i en sikker position med fast fodfæste og et fast greb om værktøjet og være opmærksom på, at slibemaskinen kan generere en vridningsreaktion. Se afsnittet "Brugervejledning".

## Sådan kommer man i gang

Forbind strømledningen til strømforsyningsenheden, og forbind den anden ende til lysnettet. Forbind sliberens jærnstøvsstik til strømforsynings jærnstøvsudtag. Se figur 1–2.

**For at få den maksimale effekt af dette værktøj anbefales det at bruge det sammen med Mirka støvsuger 412/415 eller 912/915 og Mirka netslibningsprodukter.** Dette gør slibearbejdet meget bekvemt og støvfrit. Strømforsyningen kan da monteres på støvsugeren med beslagsættet MIN6519111.

I denne opstilling tilsluttes strømforsyningskablet til lysnetudtaget forrest på støvsugeren. Dette gør det muligt at starte støvsugeren automatisk, når armen på sliberen trykkes ned.

## Brugervejledning

1. Tjek, at sliberen er afbrudt. Vælg et egnet slibeprodukt, og fastgør det sikkert på sålen. Centrér slibeproduktet omhyggeligt herpå. For optimal brug af maskinen anbefaler vi et Mirka netslibeprodukt.
2. Tænd for strømforsyningsenheden med On/Off kontakten, figur 2. Strømforsynings lysdiode lyser nu grønt.
3. Tænd for sliberen ved at trykke på On/Off tasten, figur 1. Sliberens lysdiode lyser nu grønt.
4. Sliberen kan nu startes ved at trykke på armen.
5. Hastigheden kan reguleres imellem 4 000 og maks. omdrejninger pr. minut ved at stille på armen.
6. Det maksimale antal omdrejninger pr. minut kan justeres ved at trykke på RPM+ eller RPM–, figur 1. Hvert tryk øger eller nedsætter hastigheden med 1 000 omdrejninger pr. minut, indtil begrænsningerne er nået. Omløbshastigheden kan justeres inden for området 4 000 til 10 000 omdrejninger pr. minut .
7. Værktøjet har to tilstand til styring af hastigheden. I grundmåden kan hastigheden justeres lineært ved at stille på armen. I den anden tilstand ligger hastigheden altid fast på det indstillede maksimale antal omdrejninger pr. minut, når værktøjet kører. Man skifter imellem de to styretilstand ved at trykke samtidigt på både RPM+ og RPM–.
8. Ved slibning bør man altid placere værktøjet på arbejdsfladen og derefter starte værktøjet. Fjern altid værktøjet fra arbejdsfladen, før det standses. Dette vil forhindre randedannelse på arbejdsfladen som følge af for høj hastighed for slibeproduktet.
9. Når slibningen er afsluttet, afbrydes sliberen ved et tryk på On/Off tasten. Sliberens lysdiode slukker nu.

**BEMÆRK!** Anbefalet maks. hastighed 7 000 omdr./min ved brug af interface.

## Bortskaffelsesanvisninger



### FARE!

Bortskaffelsesvejledning for udtjente apparater! Gør udtjent elværktøj ubrugeligt ved at fjerne strømledningen. Kun for EU-lande. Elektrisk værktøj må ikke bortskaffes sammen med husholdningsaffald! I henhold til europadirektiv 2002/95/EF, 2002/96/EF + 2003/108/EF om bortskaffelse af elektrisk og elektronisk udstyr og implementering heraf i overensstemmelse med national lovgivning skal udtjent elektriske værktøj indsamles separat og afleveres på en miljøvenlig genbrugsplads.

## Tekniske data

Mirka® CEROS	625CV	650CV	680CV	550CV	325CV
Effekt (spids/nominel værdi)	350 W	350 W	350 W	350 W	350 W
Lysnetsspænding	90–240 VAC	90–240 VAC	90–240 VAC	90–240 VAC	90–240 VAC
Jævnspænding til sliberen	22 VDC	22 VDC	22 VDC	22 VDC	22 VDC
Hastighed, omdrejninger pr. minut	4 000–10 000	4 000–10 000	4 000–10 000	4 000–10 000	4 000–10 000
Omløbsbane	2,5 mm	5,0 mm	8,0 mm	5,0 mm	2,5 mm
Sålens størrelse	Ø 150 mm	Ø 150 mm	Ø 150 mm	Ø 125 mm	Ø 77 mm
Vægt	0,89 kg	0,92 kg	0,94 kg	0,87 kg	0,70 kg
Beskyttelsesgrad (effekt)	I	I	I	I	I
Beskyttelsesgrad (sliberen)	⊠	⊠	⊠	⊠	⊠

## Støj- og vibrationsoplysninger

De målte værdier er bestemt i overensstemmelse med EN 60745.

Mirka® CEROS	625CV	650CV	680CV	550CV	325CV
Lydtrykniveau ( $L_{pA}$ )	67,8 dB(A)	67,8 dB(A)	67,8 dB(A)	67,8 dB(A)	66 dB(A)
Lydeffektniveau ( $L_{WA}$ )	78,8 dB(A)	78,8 dB(A)	78,8 dB(A)	78,8 dB(A)	77 dB(A)
Lydmålingsusikkerhed K	2,0 dB	2,0 dB	2,0 dB	2,0 dB	2,0 dB
Vibrationsemissionsværdi $a_h$	2,71 m/s <sup>2</sup>	2,82 m/s <sup>2</sup>	3,75 m/s <sup>2</sup>	2,7 m/s <sup>2</sup>	5,2 m/s <sup>2</sup>
Vibrationsemissionsusikkerhed K	1,5 m/s <sup>2</sup>	1,5 m/s <sup>2</sup>	1,5 m/s <sup>2</sup>	1,5 m/s <sup>2</sup>	1,5 m/s <sup>2</sup>

Specifikationer kan blive ændret uden forudgående varsel. Modeludbuddet kan variere mellem de forskellige markeder.

## Fejlfindingsguide

Symptom	Mulig årsag	Løsning
Strømforsyningsens lysdiode lyser ikke, når der er tændt for maskinen.	Elledningen sidder ikke ordentligt fast i strømforsyningsenheden eller i lysnetudtaget.	Forbind den ordentligt.
	Sikringen er gået.	Skift sikringen. Der medfølger en ekstra sikring i sikringsholderen.
Lysdioden på både strømforsyning og sliber skifter til rødt, når man sliber.	For høj langvarig belastning.	Lad sliberen arbejde ved en lavere belastning. Sluk for strømmen. Vent i 5 sekunder. Tænd igen.
Sliberens lysdiode lyser rødt, og sliberens hastighed falder til 4 000 omdrejninger pr. minut under slibning.	Temperaturen i sliberen er for høj. For høj langvarig belastning.	Reducer sliberens belastning i et stykke tid, og sliberen vil igen øge hastigheden.
Sliberens lysdiode lyser rødt, og omdrejningshastigheden falder lidt.	For høj kortvarig belastning.	Lad slibemaskinen arbejde ved en lavere belastning, og lysdioden vil automatisk skifte til at lyse grønt

# Mirka® CEROS

150 mm (6 in.) • 125 mm (5 in.) • 77 mm (3 in.)



Bedienungsanleitung



## Konformitätserklärung

<b>KWH Mirka Ltd, 66850 Jeppo, Finnland</b> Wir erklären in alleiniger Verantwortung, dass diese Produkte Mirka® CEROS150 mm (6"), 125 mm (5") und 77 mm (3") 10000 rpm Elektrischer Exzenterschleifer (Siehe „Technische Daten“ für besondere Modelle), auf das sich diese Erklärung bezieht, mit den folgenden Normen oder normativen Dokumenten übereinstimmen: EN ISO, EN 60 745, EN 55 014, EN 61 000 gemäß den Bestimmungen der Richtlinien, 2006/42/EG, 2004/108/EG.		
Jeppo 19.05.2014 Ort und Datum Vorsitzender	 Unternehmen	 Stefan Sjöberg, Leitender Geschäftsführer
<b>Bedienungsanleitung, Inhalt:</b> Explosionszeichnung, Bauteile, Bauteileliste, Bauteile der Schleifmaschine, Bauteile der Stromversorgungseinheit, Konformitätserklärung, Wichtig, Erforderliche persönliche Schutzausrüstung, Zusätzliche Sicherheitshinweise, Korrekte Bedienung des Werkzeugs, Arbeitsplatz, Inbetriebnahme, Bedienungsanleitung, Entsorgungshinweise, Technische Daten, Geräusch-/Vibrationsinformation, Fehlerbehebung	<b>Fabrikant/Lieferant</b> KWH Mirka Ltd 66850 Jeppo, Finnland Tel.: + 358 20 760 2111 Fax: +358 20 760 2290 www.mirka.com	
		<b>Eingangsspannung</b> 90–240 VAC

Übersetzung der Anweisung in Englisch. Wir behalten uns das Recht vor, dieses Handbuch ohne vorherige Ankündigung zu aktualisieren.

## Wichtig

Lesen Sie diese Sicherheits- und Bedienungsanleitungen sorgfältig, bevor Sie dieses Gerät in Betrieb nehmen oder warten. Bewahren Sie diese Bedienungsanleitung sorgfältig und griffbereit auf.

## Erforderliche persönliche Schutzausrüstung



Bedienungsanleitung lesen



Schutzbrille tragen



Gehörschutz tragen



Schutzhandschuhe tragen



Atemschutzmaske tragen

## Zusätzliche Sicherheitshinweise

- Vergewissern Sie sich immer, dass das zu schleifende Material fest gesichert ist, damit es sich nicht bewegt.
- Staub kann in höchstem Grade brennbar sein. Der Beutel des Industriesaugers muss gereinigt oder täglich ausgetauscht werden. Das Reinigen oder Austauschen des Beutels garantiert außerdem einen einwandfreien Betrieb des Geräts.
- Berühren Sie den sich drehenden Schleifteller nicht während des Betriebs der Schleifmaschine.
- Erhöhen Sie nicht die Geschwindigkeit des Werkzeugs, ohne zuvor Sicherheitsmaßnahmen zum Schutz von Personen oder Objekten vor sich lösenden Schleifpapieren oder -tellern durchgeführt zu haben.

## Korrekte Bedienung des Werkzeugs

Diese Schleifmaschine dient zum Schleifen aller Materialtypen, d.h. Metall, Holz, Stein, Kunststoff usw., unter Verwendung des für diesen Zweck entwickelten Schleifpapiers. Verwenden Sie diese Schleifmaschine nicht für andere als die angegebenen Zwecke, ohne den Hersteller oder den vom Hersteller befugten Lieferanten gefragt zu haben. Üben Sie während des Schleifvorgangs keinen Druck auf die Manschette aus. Durch den Druck auf die Manschette kann ihre Lebensdauer verkürzt werden. Schleifteller mit einer geringeren Arbeitsgeschwindigkeit als 10 000 U/min dürfen nicht verwendet werden. Die Ablufführungen auf dem Gehäuse dürfen nie blockiert sein und müssen immer sauber sein, um eine gute Belüftung garantieren zu können. Alle Wartungs- oder Reparaturarbeiten, bei denen ein Öffnen des Motorgehäuses erforderlich ist, dürfen nur von dem dazu befugten Service Center ausgeübt werden.

## Arbeitsplatz

Das Werkzeug wird als handgehaltenes Gerät bedient. Es wird empfohlen, immer fest auf dem Boden zu stehen, wenn das Werkzeug bedient wird. Das Werkzeug kann in jeder Position bedient werden, der Benutzer muss nur fest auf dem Boden stehen und das Gerät fest in den Händen halten. Er sollte sich dessen bewusst sein, dass die Schleifmaschine ein Drehmoment entwickeln kann. Siehe dazu Abschnitt „Bedienungsanleitung“.

## Inbetriebnahme

Schließen Sie das Stromkabel an die Stromversorgungseinheit an und verbinden Sie das andere Ende mit der Netzversorgung. Stecken Sie den DC Stecker der Schleifmaschine in den DC Stecker der Stromversorgung. Siehe dazu bitte Abbildung 1–2.

**Um die gesamte Kraft des Werkzeugs nutzen zu können, wird die gleichzeitige Verwendung des Mirka Industriesaugers 412/415 oder 912/915 und der Mirka Net-Schleifprodukte empfohlen.** Diese sorgen für eine sehr angenehme und staubfreie Schleifarbeit. Die Stromversorgungseinheit kann mit dem Halterungen-Set (MIN6519111) an den Industriesauger angebracht werden.

Das Stromkabel der Stromversorgungseinheit wird bei dieser Anwendung auf der Vorderseite des Industriesaugers an die Netzversorgung angeschlossen. So kann der Industriesauger automatisch in Betrieb genommen werden, wenn der Hebel an der Schleifmaschine betätigt wird.

## Bedienungsanleitung

1. Vergewissern Sie sich, dass die Schleifmaschine ausgeschaltet ist. Wählen Sie ein passendes Schleifpapier aus und befestigen Sie es am Schleifteller. Seien Sie vorsichtig und richten Sie das Schleifpapier mittig aus. Für einen optimalen Gebrauch der Maschine empfehlen wir die Verwendung eines Mirka Net-Schleifprodukts.
2. Schalten Sie über den Ein/Aus-Schalter aus Abbildung 2 die Stromversorgungseinheit ein. Die LED-Anzeige der Stromversorgung leuchtet jetzt grün.
3. Schalten Sie die Schleifmaschine ein, indem Sie die Ein/Aus-Taste aus Abbildung 1 drücken. Die LED-Anzeige der Schleifmaschine leuchtet jetzt grün.
4. Die Schleifmaschine kann nun durch Betätigung des Hebels in Betrieb genommen werden.
5. Die Drehzahl kann im Bereich von 4 000 U/min und max. Drehzahl durch Verändern der Hebelposition angepasst werden.
6. Die max. Drehzahl kann durch Betätigen der RPM+ oder RPM– Knöpfe angepasst werden, siehe Abbildung 1. Jeder Knopfdruck erhöht oder senkt die Drehzahl um 1 000 U/min, bis die Grenzwerte erreicht sind. Die Drehzahl kann im Bereich von 4 000 bis 10 000 U/min verändert werden.
7. Bei diesem Gerät kann die Drehzahl in zwei unterschiedlichen Einstellungen geregelt werden. In der Standardeinstellung wird durch die Drehzahl linear durch die Veränderung der Position des Hebels gesteuert. In der anderen Einstellung läuft die Maschine immer mit der max. eingestellten Drehzahl, sobald sie eingeschaltet ist. Wenn die RPM+ und RPM– Knöpfe gleichzeitig gedrückt werden, wird zwischen den beiden Einstellungen gewechselt.
8. Legen Sie das Werkzeug beim Schleifen immer erst auf die zu bearbeitende Fläche und starten Sie dann das Werkzeug. Nehmen Sie das Werkzeug von der zu bearbeitenden Fläche, bevor Sie den Schleifvorgang beenden. Andernfalls könnten aufgrund von einer zu hohen Geschwindigkeit des Schleifpapiers Furchen auf der bearbeiteten Fläche entstehen.
9. Schalten Sie die Schleifmaschine nach dem Schleifvorgang unter Betätigung der Ein/Aus-Taste aus. Die LED-Anzeige der Schleifmaschine ist jetzt aus.

**Beachten!** Wenn der Schleifer mit einer Schutzaufgabe betrieben wird, ist eine Geschwindigkeit von maximal 7 000 U/min zu empfehlen.

## Entsorgungshinweise



### Entsorgungsrichtlinien für Altgeräte!

Entsorgungshinweis für das Alt-gerät! Ausgediente Geräte durch Entfernen des Netzkabels unbrauchbar machen. Nur für EU-Länder. Werfen Sie Elektrowerkzeuge nicht in den Hausmüll! Gemäss Europäischer Richtlinie 2002/95/EG, 2002/96/EG und 2003/108/EG über Elektro- und Elektronik-Altgeräte und Umsetzung in nationales Recht müssen verbrauchte Elektrowerkzeuge getrennt gesammelt und einer umweltgerechten Wiederverwertung zugeführt werden.

## Technische Daten

Mirka® CEROS	625CV	650CV	680CV	550CV	325CV
<b>Leistung (Spitzen-/Nennleistung)</b>	350 W	350 W	350 W	350 W	350 W
<b>Netzspannung</b>	90–240 VAC	90–240 VAC	90–240 VAC	90–240 VAC	90–240 VAC
<b>Gleichstrom</b>	22 VDC	22 VDC	22 VDC	22 VDC	22 VDC
<b>Geschwindigkeit</b>	4 000–10 000 U/min	4 000–10 000 U/min	4 000–10 000 U/min	4 000–10 000 U/min	4 000–10 000 U/min
<b>Exzenter</b>	2,5 mm	5,0 mm	8,0 mm	5,0 mm	2,5 mm
<b>Größe des Schleifblattes</b>	Ø 150 mm	Ø 150 mm	Ø 150 mm	Ø 125 mm	Ø 77 mm
<b>Gewicht</b>	0,89 kg	0,92 kg	0,94 kg	0,87 kg	0,70 kg
<b>Schutzgrad Strom</b>	I	I	I	I	I
<b>Schutzgrad Maschine</b>	⚡	⚡	⚡	⚡	⚡

## Geräusch-/Vibrationsinformation

Messwerte ermittelt entsprechend EN 60745.

Mirka® CEROS	625CV	650CV	680CV	550CV	325CV
<b>Schalldruckpegel (<math>L_{pA}</math>)</b>	67,8 dB(A)	67,8 dB(A)	67,8 dB(A)	67,8 dB(A)	66 dB(A)
<b>Schalleistungspegel (<math>L_{WA}</math>)</b>	78,8 dB(A)	78,8 dB(A)	78,8 dB(A)	78,8 dB(A)	77 dB(A)
<b>Messunsicherheit K des Schalls</b>	2,0 dB	2,0 dB	2,0 dB	2,0 dB	2,0 dB
<b>Vibrationsemissionswert <math>a_n</math></b>	2,71 m/s <sup>2</sup>	2,82 m/s <sup>2</sup>	3,75 m/s <sup>2</sup>	2,7 m/s <sup>2</sup>	5,2 m/s <sup>2</sup>
<b>Messunsicherheit K der Vibrationsemissionen</b>	1,5 m/s <sup>2</sup>	1,5 m/s <sup>2</sup>	1,5 m/s <sup>2</sup>	1,5 m/s <sup>2</sup>	1,5 m/s <sup>2</sup>

Spezifikationen können zu jeder Zeit ohne vorausgegangene Ankündigung geändert werden. Das Modellsortiment kann sich von Markt zu Markt unterscheiden.

## Fehlerbehebung

Symptom	Mögliche Ursache	Lösungsvorschlag
<b>Beim Anschalten leuchtet die LED-Anzeige der Stromversorgungseinheit nicht.</b>	Das Stromkabel ist nicht richtig an die Stromversorgungseinheit oder an die Netzsteckdose angeschlossen.	Schließen Sie es richtig an.
	Die Sicherung ist durchgebrannt.	Bitte ersetzen Sie die Sicherung. Eine Ersatzsicherung befindet sich im Sicherungshalter.
<b>Die LED-Anzeige der Stromversorgungseinheit und der Schleifmaschine leuchtet während des Schleifvorgangs rot.</b>	Der Druck auf das Gerät ist für längere Zeit zu hoch.	Üben Sie weniger Druck aus. Schalten Sie den Strom aus. Warten Sie 5 Sekunden. Schalten Sie das Gerät wieder ein.
<b>Die LED-Anzeige der Schleifmaschine leuchtet rot und das Gerät dreht während des Schleifvorgangs auf 4 000 U/min herunter.</b>	Die Temperatur in der Schleifmaschine ist zu hoch. Der Druck auf das Gerät ist für längere Zeit zu hoch.	Üben Sie für ein Moment weniger Druck auf die Schleifmaschine aus, dann steigt die Drehzahl des Geräts wieder.
<b>Die LED-Anzeige der Schleifmaschine leuchtet rot, die Drehzahl reduziert sich leicht.</b>	Der Druck auf das Gerät ist für einen kurzen Moment zu hoch.	Üben Sie weniger Druck auf das Gerät aus, dann schaltet die LED-Anzeige automatisch wieder auf grün.

# Mirka® CEROS

150 mm (6 in.) • 125 mm (5 in.) • 77 mm (3 in.)



Οδηγίες χρήσης

## Δήλωση συμμόρφωσης

<b>KWH Mirka Ltd, 66850 Jeppo, Φινλανδία</b> δηλώνει με αποκλειστική ευθύνη ότι το προϊόν Ηλεκτρικό παλμικό τριβείο τυχαίας τροχιάς 150 mm (6 in.), 125 mm (5 in.) και 77 mm (3 in.) 10 000 Σ.Α.Λ. (βλ. τον πίνακα «Τεχνικά στοιχεία» για το συγκεκριμένο μοντέλο), στο οποίο αναφέρεται η παρούσα δήλωση, συμμορφώνεται με τα ακόλουθα πρότυπα ή άλλα κανονιστικά έγγραφα EN ISO, EN 60 745, EN 55 014, EN 61 000 σύμφωνα με τους κανονισμούς 2006/42/ΕΚ, 2004/108/ΕΚ.		
Jeppo 19/05/2014 Τόπος και ημερομηνία έκδοσης	 Εταιρεία	 Stefan Sjöberg, Εκτελεστικός αντιπρόεδρος
<b>Οδηγίες χρήσης, περιλαμβάνουν τις εξής ενότητες:</b> Αναλυτική απεικόνιση, Λίστα εξαρτημάτων, Ανταλλακτικά, Εξαρτήματα τριβείου, Εξαρτήματα μονάδας τροφοδοσίας, Δήλωση συμμόρφωσης, Σημαντικό, Απαιτούμενος ατομικός εξοπλισμός ασφαλείας, Πρόσθετες προειδοποιήσεις ασφαλείας, Σωστή χρήση του εργαλείου, Σταθμοί εργασίας, Τα πρώτα βήματα, Οδηγίες χρήσης, Πληροφορίες για την απόρριψη, Πίνακας τεχνικών στοιχείων, Πληροφορίες θορύβου και δονήσεων, Οδηγός αντιμετώπισης προβλημάτων.	<b>Κατασκευαστής/ Προμηθευτής</b> KWH Mirka Ltd FI-66850 Jeppo, Φινλανδία Τηλ. +358 20 760 2111 Φαξ +358 20 760 2290 <a href="http://www.mirka.com">www.mirka.com</a>	
		<b>Τάση εισόδου</b> 90–240 VAC

Μετάφραση του εγχειριδίου στα Ελληνικά. Διατηρούμε το δικαίωμα να επιφέρουμε αλλαγές στο παρόν εγχειρίδιο χωρίς προηγούμενη ειδοποίηση.

## Σημαντικό

Διαβάστε προσεκτικά αυτές τις οδηγίες ασφαλείας και χρήσης πριν από την εγκατάσταση, τη χρήση ή τη συντήρηση του εργαλείου. Φυλάξτε αυτές τις οδηγίες σε ασφαλές ευπρόσιτο μέρος.

## Απαιτούμενα μέσα ατομικής προστασίας



Διαβάστε το εγχειρίδιο χρήστη



Φοράτε γυαλιά ασφαλείας



Φοράτε προστατευτικό ακοής



Φοράτε γάντια ασφαλείας



Φοράτε προσωπίδα

## Πρόσθετες προειδοποιήσεις ασφαλείας

- Να βεβαιώνετε πάντα ότι το υλικό που πρόκειται να τριφτεί είναι καλά στερεωμένο, ώστε να αποτρέπεται η μετακίνησή του.
- Η σκόνη μπορεί να είναι πολύ εύφλεκτη. Η σακούλα συλλογής σκόνης της ηλεκτρικής σκούπας πρέπει να καθαρίζεται ή να αντικαθίσταται καθημερινά. Ο καθαρισμός ή η αντικατάσταση της σακούλας διασφαλίζει επίσης βέλτιστη απόδοση.
- Να διατηρείτε τα χέρια σας μακριά από το στρεφόμενο πέλμα κατά τη διάρκεια της χρήσης.
- Μην αφήνετε το εργαλείο να ανεβάσει μέγιστες στροφές χωρίς να λάβετε προφυλάξεις προστασίας των ατόμων ή των αντικειμένων από την απώλεια του μέσου τριψίματος ή του πέλματος.

## Σωστή χρήση του εργαλείου

Αυτό το τριβείο έχει σχεδιαστεί για το τρίψιμο όλων των τύπων υλικών δηλ. μέταλλα, ξύλο, πέτρα, πλαστικό κ.λπ. με μέσα τριψίματος που προορίζονται για το σκοπό αυτόν. Μη χρησιμοποιείτε το τριβείο για οποιονδήποτε άλλο σκοπό εκτός του καθορισμένου, χωρίς προηγούμενης να συμβουλευτείτε τον κατασκευαστή ή προμηθευτή που έχει εξουσιοδοτήσει ο κατασκευαστής. Μην ασκείτε δύναμη στο προστατευτικό κάλυμμα κατά το τρίψιμο. Η άσκηση δύναμης στο προστατευτικό κάλυμμα μειώνει τη διάρκεια ζωής του. Μη χρησιμοποιείτε πέλματα που έχουν ταχύτητα λειτουργίας μικρότερη από την ταχύτητα λειτουργίας χωρίς φορτίο των 10 000 Σ.Α.Λ. Οι σχισμές αερισμού ψύξης στο περίβλημα πρέπει να είναι πάντα καθαρές και απαλλαγμένες από εμπόδια ώστε να διασφαλίζεται η κυκλοφορία του αέρα. Οποιαδήποτε εργασία συντήρησης ή επισκευής, για την οποία απαιτείται το άνοιγμα του περιβλήματος του μοτέρ, πρέπει να ανατίθεται σε εξουσιοδοτημένο κέντρο σέρβις.

## Σταθμοί εργασίας

Το εργαλείο προορίζεται για χρήση ως εργαλείο χειρός. Το εργαλείο θα πρέπει να χρησιμοποιείται πάντα από χειριστή που στέκεται όρθιος πάνω σε στερεό έδαφος. Μπορεί να βρίσκεται σε οποιαδήποτε θέση αλλά πριν από τέτοια χρήση, ο χειριστής πρέπει να έχει σταθερή θέση με σταθερό κράτημα και πάτημα και να γνωρίζει ότι το τριβείο μπορεί να αναπτύξει ροπή αντίδρασης. Ανατρέξτε στην ενότητα «Οδηγίες χρήσης».

## Τα πρώτα βήματα

Συνδέστε το καλώδιο ρεύματος στη μονάδα παροχής ρεύματος και το άλλο άκρο του στην κεντρική παροχή. Συνδέστε το βύσμα συνεχούς ρεύματος του τριβείου στην υποδοχή συνεχούς ρεύματος της παροχής. Βλ. Σχήματα 1–2.

**Προκειμένου να αξιοποιήσετε την πλήρη ισχύ του εργαλείου, συνιστάται η χρήση του μαζί με ηλεκτρική σκούπα Mirka 412/415 ή 912/915 και προϊόντα λειαντικού πλέγματος Mirka.** Έτσι, η εργασία λείανσης γίνεται πολύ εύκολα και χωρίς σκόνη. Η παροχή ρεύματος μπορεί να προσαρτηθεί στην ηλεκτρική σκούπα με το κιτ βραχιόνων MIN6519111.

Το καλώδιο ρεύματος από την παροχή ρεύματος, στην εφαρμογή αυτή, συνδέεται στην παροχή ρεύματος στο μπροστινό μέρος της ηλεκτρικής σκούπας. Έτσι, είναι δυνατή η αυτόματη εκκίνηση της ηλεκτρικής σκούπας με το πάτημα του μοχλού του τριβείου.

## Οδηγίες χρήσης

- Βεβαιωθείτε ότι το τριβείο είναι απενεργοποιημένο. Επιλέξτε κατάλληλο μέσο τριψίματος και ασφαλίστε το στο πέλμα. Τοποθετήστε το προσεκτικά και κεντράρετέ το πάνω στο πέλμα. Για βέλτιστη χρήση του μηχανήματος, συνιστάται η χρήση προϊόντος λειαντικού πλέγματος Mirka.
- Ενεργοποιήστε τη μονάδα παροχής ρεύματος με τον διακόπτη On/Off, Σχήμα 2. Η ενδεικτική λυχνία παροχής ρεύματος ανάβει με πράσινο χρώμα.
- Ενεργοποιήστε το τριβείο πατώντας το κουμπί On/Off, Σχήμα 1. Η ενδεικτική λυχνία του τριβείου ανάβει με πράσινο χρώμα.
- Το τριβείο μπορεί πλέον να τεθεί σε λειτουργία με πάτημα του μοχλού.
- Η ταχύτητα μπορεί να ρυθμιστεί σε μια τιμή μεταξύ 4 000 Σ.Α.Λ. και της μέγιστης, με την προσαρμογή της θέσης του μοχλού.
- Η μέγιστη τιμή Σ.Α.Λ. μπορεί να ρυθμιστεί με το πάτημα του κουμπιού RPM+ ή RPM–, Σχήμα. 1. Με κάθε πάτημα προστίθενται ή αφαιρούνται 1 000 Σ.Α.Λ. μέχρι να φθάσουν στα όρια τους. Το εύρος ρύθμισης των στροφών είναι από 4 000 έως 10 000 Σ.Α.Λ.
- Το εργαλείο έχει δύο τρόπους ελέγχου των στροφών. Στην προεπιλεγμένη λειτουργία, οι στροφές μπορούν να ρυθμιστούν γραμμικά με ρύθμιση της θέσης του μοχλού. Στον άλλο τρόπο λειτουργίας, οι στροφές είναι σταθερές στην προσαρμοσμένη μέγιστη τιμή πάντα, όταν το εργαλείο λειτουργεί. Πατώντας ταυτόχρονα και τα δύο κουμπιά RPM+ και RPM–, είναι δυνατή η εναλλαγή μεταξύ αυτών των δύο τρόπων ελέγχου στο εργαλείο.
- Όταν εκτελείτε εργασίες τριψίματος, πρέπει να τοποθετείτε πάντα το εργαλείο πάνω στην επιφάνεια εργασίας και, στη συνέχεια, να το θέτετε σε λειτουργία. Να απομακρύνετε πάντα το εργαλείο από την επιφάνεια εργασίας πριν το απενεργοποιήσετε. Έτσι αποφεύγεται η δημιουργία αυλακώσεων στην επιφάνεια κατεργασίας λόγω υπερβολικής ταχύτητας του μέσου τριψίματος.
- Όταν ολοκληρώσετε το τρίψιμο, απενεργοποιήστε το τριβείο πατώντας το κουμπί On/Off. Η ενδεικτική λυχνία του τριβείου σβήνει.

**ΣΗΜΕΙΩΣΗ!** Εάν το τριβείο χρησιμοποιηθεί με συνδετικό, συνιστάται η ρύθμιση της ταχύτητας στις 7 000 Σ.Α.Λ. κατά μέγιστο.

## Πληροφορίες απόρριψης



**Κίνδυνος!** Υποδείξεις για την απόρριψη των παλιών συσκευών! Αφαιρέστε το καλώδιο τροφοδοσίας από τα ηλεκτρικά εργαλεία κατά την απόρριψή τους, ώστε να μην μπορούν να χρησιμοποιηθούν. Μόνο για χώρες της Ε.Ε. Μην απορρίπτετε ηλεκτρικά εργαλεία μαζί με οικιακά απόβλητα. Σύμφωνα με τις ευρωπαϊκές οδηγίες 2002/95/ΕΚ, 2002/96/ΕΚ και 2003/108/ΕΚ σχετικά με την απόρριψη ηλεκτρικού και ηλεκτρονικού εξοπλισμού και την υλοποίησή τους σύμφωνα με τις εθνικές νομοθεσίες, τα ηλεκτρικά εργαλεία που έχουν φθάσει στο τέλος της διάρκειας ζωής τους πρέπει να συγκεντρώνονται ξεχωριστά και να παραδίδονται σε περιβαλλοντικά συμβατή εγκατάσταση ανακύκλωσης.

## Τεχνικά στοιχεία

Mirka® CEROS	625CV	650CV	680CV	550CV	325CV
Ισχύς (αιχμηής/ονομαστική)	350 W	350 W	350 W	350 W	350 W
Τάση δικτύου ρεύματος	90–240 VAC	90–240 VAC	90–240 VAC	90–240 VAC	90–240 VAC
Τάση συνεχούς ρεύματος στο τριβείο	22 VDC	22 VDC	22 VDC	22 VDC	22 VDC
Στροφές	4 000–10 000 Σ.Α.Λ.	4 000–10 000 Σ.Α.Λ.	4 000–10 000 Σ.Α.Λ.	4 000–10 000 Σ.Α.Λ.	4 000–10 000 Σ.Α.Λ.
Μέγεθος τροχιάς	2,5 mm	5,0 mm	8,0 mm	5,0 mm	2,5 mm
Μέγεθος πέλματος	Ø 150 mm	Ø 150 mm	Ø 150 mm	Ø 125 mm	Ø 77 mm
Βάρος	0,89 kg	0,92 kg	0,94 kg	0,87 kg	0,70 kg
Βαθμός προστασίας ισχύος	I	I	I	I	I
Βαθμός προστασίας τριβείου	⚡	⚡	⚡	⚡	⚡

## Πληροφορίες θορύβου και δονήσεων

Οι τιμές μέτρησης προσδιορίστηκαν σύμφωνα με το πρότυπο EN 60745

Mirka® CEROS	625CV	650CV	680CV	550CV	325CV
Στάθμη ηχητικής πίεσης ( $L_{pA}$ )	67,8 dB(A)	67,8 dB(A)	67,8 dB(A)	67,8 dB(A)	66 dB(A)
Στάθμη ηχητικής ισχύος ( $L_{WA}$ )	78,8 dB(A)	78,8 dB(A)	78,8 dB(A)	78,8 dB(A)	77 dB(A)
Αβεβαιότητα μέτρησης ήχου K	2,0 dB	2,0 dB	2,0 dB	2,0 dB	2,0 dB
Τιμή εκπομπής κραδασμών $a_h$	2,71 m/s <sup>2</sup>	2,82 m/s <sup>2</sup>	3,75 m/s <sup>2</sup>	2,7 m/s <sup>2</sup>	5,2 m/s <sup>2</sup>
Αβεβαιότητα εκπομπής κραδασμών K	1,5 m/s <sup>2</sup>	1,5 m/s <sup>2</sup>	1,5 m/s <sup>2</sup>	1,5 m/s <sup>2</sup>	1,5 m/s <sup>2</sup>

Τα τεχνικά χαρακτηριστικά ενδέχεται να αλλάξουν χωρίς προηγούμενη ειδοποίηση. Η γκάμα των μοντέλων μπορεί να διαφέρει ανάλογα με την αγορά.

## Οδηγός αντιμετώπισης προβλημάτων

Σύμπτωμα	Πιθανή αιτία	Λύση
Η ενδεικτική λυχνία της παροχής ρεύματος δεν ανάβει όταν η παροχή ενεργοποιείται.	Το καλώδιο ρεύματος δεν είναι σωστά προσαστημένο στη μονάδα παροχής ρεύματος ή στην πρίζα.	Συνδέστε το σωστά.
	Καμένη ασφάλεια.	Αντικαταστήστε την ασφάλεια. Στην ασφαλειοθήκη περιλαμβάνεται μια ανταλλακτική ασφάλεια.
Οι ενδεικτικές λυχνίες της παροχής ρεύματος και του τριβείου γίνονται κόκκινες κατά την εργασία τριψίματος.	Πολύ μεγάλο φορτίο για μεγάλο χρονικό διάστημα	Χρησιμοποιήστε μικρότερο φορτίο. Απενεργοποιήστε την παροχή ρεύματος. Περιμένετε 5 δευτερόλεπτα. Ενεργοποιήστε την παροχή ξανά.
Η ενδεικτική λυχνία του τριβείου ανάβει με κόκκινο χρώμα και η ταχύτητα του τριβείου μειώνεται στις 4 000 Σ.Α.Λ. κατά τη διάρκεια της εργασίας.	Πολύ υψηλή θερμοκρασία στο τριβείο. Πολύ μεγάλο φορτίο για μεγάλο χρονικό διάστημα.	Ελαττώστε το φορτίο στο τριβείο για λίγη ώρα και οι στροφές του θα αυξηθούν ξανά.
Η ενδεικτική λυχνία του τριβείου ανάβει με κόκκινο χρώμα και οι στροφές μειώνονται ελαφρώς.	Πολύ μεγάλο φορτίο για σύντομο χρονικό διάστημα.	Χρησιμοποιήστε μικρότερο φορτίο και η ενδεικτική λυχνία θα γίνει αυτόματα πράσινη.

# Mirka® CEROS

150 mm (6 in.) • 125 mm (5 in.) • 77mm (3 in.)



Operating instructions



## Declaration of conformity

<p><b>KWH Mirka Ltd, 66850 Jeppo, Finland</b>          declare on our sole responsibility that the products Mirka® CEROS 150 mm (6 in.), 125 mm (5 in.) and 77 mm (3 in.) 10 000 rpm Electrical Random Orbital Sander – (see “Technical data” table for particular model) to which this declaration relates are in conformity with the following standard(s) or other normative document(s): EN ISO, EN 60 745, EN 55 014, EN 61 000 in accordance with the regulations 2006/42/EC, 2004/108/EC.</p>		
<p>Jeppo 19.05.2014          Place and date of issue</p>	<p><b>MIRKA</b>          Company</p>	<p>          Stefan Sjöberg, CEO</p>
<p><b>Operating instructions, contents:</b>          Exploded view, Parts list, Spare parts, Sander parts, Power supply unit parts, Declaration of conformity, Important, Required personal safety equipment, Additional safety warnings, Proper use of tool, Work stations, How to get started, Operating instructions, Disposal information, Technical data, Noise and vibration information, Troubleshooting guide.</p>	<p><b>Manufacturer / Supplier</b>          KWH Mirka Ltd          66850 Jeppo, Finland          Tel. +358 20 760 2111          Fax +358 20 760 2290          www.mirka.com</p>	<p></p>
		<p><b>Input voltage</b>          90–240 VAC</p>

We reserve the right to make changes to this manual without prior notice.

## Important

Read these safety and operating instructions carefully before installing, operating or maintaining this tool. Keep these instructions in a safe, accessible location.

## Required personal safety equipment



Read  
operator's manual



Wear  
safety glasses



Wear  
ear protection



Wear  
safety gloves



Wear  
face mask

## Additional safety warnings

- Always ensure that the material to be sanded is firmly fixed to prevent its movement.**
- Dust can be highly combustible. The vacuum dust collection bag should be cleaned or replaced daily. Cleaning or replacing of the bag also assures optimum performance.**
- Keep hands clear of the spinning pad during use.**
- Do not allow the tool to free speed without taking precautions to protect any persons or objects from the loss of the abrasive or pad.**

## Proper use of tool

This sander is designed for sanding all types of materials i.e. metals, wood, stone, plastics, etc. using abrasive designed for this purpose. Do not use this sander for any other purpose than that specified without consulting the manufacturer or the manufacturer's authorized supplier. Do not press on the shroud when sanding. Pressing on the shroud will reduce its lifespan. Do not use backing pads that have a working speed less than 10 000 rpm free speed. The cooling air vents on the housing must always be kept clean and free of blockages to ensure air circulation. Any maintenance or repair work requiring the motor housing to be opened may only be carried out by an authorized service centre.

## Work stations

The tool is intended to be operated as a hand-held tool. It is always recommended that the tool should be used when standing on a solid floor. It can be in any position but before any such use, the operator must be in a secure position having a firm grip and footing and be aware that the sander can develop a torque reaction. See the section "Operating instructions".

## How to get started

Connect the power cord to the power supply unit and connect the other end to the mains supply. Connect the DC plug of the sander to the power supply DC socket. Please look at Figure 1–2.

**In order to get full power from this tool it is recommended that it is used together with the Mirka vacuum cleaner 412/415 or 912/915 and Mirka Net Sanding products.** This makes the sanding work very convenient and dust-free. The power supply can then be mounted on the vacuum cleaner with the brackets kit MIN6519111.

In this application the power cord from the power supply is connected to the mains supply at the front of the vacuum cleaner. This makes it possible to auto-start the vacuum cleaner when the lever on the sander is pressed.

## Operating instructions

1. Make sure the sander is switched off. Select a suitable abrasive and secure it to the backing pad. Take care to centre the abrasive on it. For optimal use of the machine we recommend a Mirka Net Sanding product.
2. Switch on the power supply unit with the On/Off switch Figure 2. The power supply LED is now green.
3. Switch on the sander by pressing the On/Off key Figure 1. The sander LED is now green.
4. The sander can now be started by pressing the lever.
5. The speed can be adjusted between 4 000 and max rpm by adjusting the position of the lever.
6. The max rpm can be adjusted by pressing RPM+ or RPM– buttons, Figure 1. Each press increases or reduces the speed by 1 000 rpm until it reaches the limits. The rpm can be adjusted in the range 4 000 to 10 000 rpm.
7. The tool has two modes of controlling the speed. In the default mode the speed can be adjusted linearly by adjusting the position of the lever. In the other mode the speed is always fixed at the adjusted max rpm when the tool is running. When the RPM+ and RPM– buttons are pressed simultaneously the tool toggles between the two controlling modes.
8. When sanding always place the tool on the work surface then start the tool. Always remove the tool from the work surface before stopping. This will prevent gouging of the work surface due to excess speed of the abrasive.
9. When sanding is finished turn off the sander by pressing the On/Off key. The sander LED is now turned off.

**NOTE!** If the sander is used with an Interface it is recommended that the speed is set to a maximum of 7 000 rpm.

## Disposal information



### DANGER!

Disposal guidelines for old appliances. Render redundant power tools unusable by removing the power cord. Only for EU countries. Do not dispose of electric tools along with household waste. According to European Directive 2002/95/EC, 2002/96/EC + 2003/108/EC on waste electrical and electronic equipment and its implementation under national law, electric tools that have reached the end of their life must be collected separately and taken to an environmentally compatible recycling facility.

## Technical data

Mirka® CEROS	625CV	650CV	680CV	550CV	325CV
<b>Power (peak/nominal)</b>	350 W	350 W	350 W	350 W	350 W
<b>Input voltage</b>	90–240 VAC	90–240 VAC	90–240 VAC	90–240 VAC	90–240 VAC
<b>DC voltage to sander</b>	22 VDC	22 VDC	22 VDC	22 VDC	22 VDC
<b>Speed</b>	4 000–10 000 rpm	4 000–10 000 rpm	4 000–10 000 rpm	4 000–10 000 rpm	4 000–10 000 rpm
<b>Orbit</b>	2,5 mm	5,0 mm	8,0 mm	5,0 mm	2,5 mm
<b>Size of backing pad</b>	Ø 150 mm	Ø 150 mm	Ø 150 mm	Ø 125 mm	Ø 77 mm
<b>Weight</b>	0,89 kg	0,92 kg	0,94 kg	0,87 kg	0,70 kg
<b>Degree of protection (power)</b>	I	I	I	I	I
<b>Degree of protection (sander)</b>	⊕	⊕	⊕	⊕	⊕

## Noise and vibration information

Measured values are determined according to EN 60745.

Mirka® CEROS	625CV	650CV	680CV	550CV	325CV
<b>Sound pressure level (<math>L_{pA}</math>)</b>	67,8 dB(A)	67,8 dB(A)	67,8 dB(A)	67,8 dB(A)	66 dB(A)
<b>Sound power level (<math>L_{WA}</math>)</b>	78,8 dB(A)	78,8 dB(A)	78,8 dB(A)	78,8 dB(A)	77 dB(A)
<b>Sound measurement uncertainty K</b>	2,0 dB	2,0 dB	2,0 dB	2,0 dB	2,0 dB
<b>Vibration emission value <math>a_h</math></b>	2,71 m/s <sup>2</sup>	2,82 m/s <sup>2</sup>	3,75 m/s <sup>2</sup>	2,7 m/s <sup>2</sup>	5,2 m/s <sup>2</sup>
<b>Vibration emission uncertainty K</b>	1,5 m/s <sup>2</sup>	1,5 m/s <sup>2</sup>	1,5 m/s <sup>2</sup>	1,5 m/s <sup>2</sup>	1,5 m/s <sup>2</sup>

Specifications subject to change without prior notice. Model range may vary between markets.

## Troubleshooting guide

Symptom	Possible Cause	Solution
<b>No light from power supply LED when switched on.</b>	Power cord not properly attached to power supply unit or to the AC socket.	Connect it properly.
	Broken fuse.	Replace the fuse. One spare fuse is included inside the fuse holder.
<b>The LED on both power supply and sander changes to red when sanding.</b>	Too heavy long-term load.	Use lighter load. Switch off the power. Wait 5 seconds. Switch on again.
<b>The sander LED is red and the sander slows down to 4 000 rpm when sanding.</b>	Temperature too high in the sander. Too heavy long-term load.	Reduce load on the sander for some time and the sander will speed up again.
<b>The sander LED is red and rpm is slightly reduced.</b>	Too heavy short-term load.	Use lighter load and the LED will automatically change to green.

# Mirka® CEROS

150 mm (6 in.) • 125 mm (5 in.) • 77 mm (3 in.)



Instrucciones operativas

## Declaración de conformidad

<p><b>KWH Mirka Ltd, 66850 Jeppo, de Finlandia</b>          declaramos bajo nuestra responsabilidad que los productos: Mirka® CEROS Lijadoras Rotorbitales Eléctricas de 10 000 rpm de 150 mm (6 pulgadas), 125 mm (5 pulgadas) y 77 mm (3 pulgadas) (véase la tabla de "Datos Técnicos" correspondiente al modelo concreto) a los que se refiere esta declaración, están en conformidad con la(s) nota(s) siguiente(s) o cualquier otro documento normativo (s) de la norma EN ISO, ES 60 745, EN 55 014, EN 61 000, de conformidad con los reglamentos, 2006/42/CE, 2004/108/CE.</p>		
<p><i>Jepua 19.05.2014</i>          Lugar y fecha de emisión</p>	<p><b>MIRKA</b>          Empresa</p>	<p>          Stefan Sjöberg, CEO</p>
<p><b>Instrucciones de operador</b>          Despiece, Lista de piezas, Piezas de recambio, Piezas de la lijadora, Piezas de la unidad de alimentación, Declaración de conformidad, Importante, Equipo de seguridad personal necesario, Advertencias de seguridad adicionales, Uso adecuado de la herramienta, Superficies de trabajo, Cómo empezar, Instrucciones operativas, Indicaciones para la depolución, Datos técnicos, Información sobre ruido y vibración, Solución rápida de problemas.</p>	<p><b>Fabricante/Proveedor</b>          KWH Mirka Ltd          66850 Jeppo, Finlandia          Tel: + 358 20 760 2111          Fax: +358 20 760 2290          www.mirka.com</p>	<p></p>
		<p><b>Voltage de entrada</b>          90–240 VAC</p>

Traducción del manual en inglés. Nos reservamos el derecho a efectuar cambios en este manual sin previa notificación.

## Importante

Lea detenidamente estas instrucciones de seguridad y manejo antes de la instalación, operación o mantenimiento de esta herramienta. Guarde estas instrucciones en un lugar accesible y seguro.

## Equipo de seguridad personal necesario



Lea el manual de instrucciones



Gafas de seguridad



Protección auditiva



Guantes de seguridad



Máscaras de filtros contra el humo

## Advertencias de seguridad adicionales

- Asegúrese siempre de que el material a lijar esté firmemente fijado para evitar su movimiento.**
- El polvo puede ser altamente inflamable. La bolsa de recogida de polvo de la aspiradora deberá limpiarse diariamente o cuando la bolsa esté llena. La limpieza o sustitución de la bolsa también garantiza un rendimiento óptimo.**
- Mantenga las manos lejos del plato de rotación durante el uso.**
- No deje funcionar la herramienta a velocidad libre sin tomar las precauciones necesarias para proteger a cualquier persona u objeto de la pérdida del abrasivo o plato.**

## Uso adecuado de la herramienta

Esta lijadora está diseñada para lijar todo tipo de materiales: metales, madera, piedra, plástico, etc.... con el uso de abrasivos destinados a tales efectos. No utilice esta lijadora para cualquier otro propósito distinto al especificado sin consultar al fabricante o al proveedor autorizado del fabricante. No presione el aro de refuerzo mientras lija. Al presionar el aro de refuerzo reduce su vida útil. No utilice platos de soporte con una velocidad libre de funcionamiento inferior a 10 000 rpm. La refrigeración del aire de ventilación se debe mantener limpia y libre de obstrucciones para asegurar la circulación del aire. Cualquier trabajo de reparación o mantenimiento del motor solo podrá llevarse a cabo por un centro de servicio autorizado.

## Superficies de trabajo

Esta herramienta ha sido diseñada para un uso portátil. Siempre se recomienda que la herramienta se utilice sobre un piso sólido. Puede mantenerse en cualquier posición, pero antes de dicho uso, el operador deberá estar en una posición segura y firme, vigilando que la lijadora pueda desarrollar una reacción de par. Véase el apartado "Instrucciones operativas".

## Como empezar

Conecte el cable de alimentación a la fuente de alimentación y este a la toma de corriente. Conecte el enchufe de corriente continua a la lijadora. Por favor seguir la Figura 1–2.

**Con el fin de tener toda la potencia de esta herramienta, se recomienda utilizarla junto al extractor de polvos Mirka 412/415 o 912/915 y los productos de "Lijado Libre de Polvo" de Mirka.** Esto hace que el trabajo de lijado sea muy cómodo y limpio. Hecho esto, se puede instalar la fuente de alimentación en el extractor de polvos con el kit de soportes MIN6519111.

En esta aplicación, el cable de alimentación de la fuente de alimentación está conectado en la mayoría de los casos con la toma de corriente en la parte frontal del aspirador. Esto hace posible el auto-encendido del extractor de polvos cuando se presiona la palanca de la lijadora.

## Instrucciones operativas

1. Asegúrese de que la lijadora está apagada. Seleccione un abrasivo y fíjelo al plato de soporte, con cuidado de que el abrasivo esté centrado en el mismo. Para un óptimo funcionamiento de la máquina, recomendamos los productos de "Lijado Libre de Polvo" de Mirka.
2. Encienda la fuente de alimentación con el interruptor On/Off Figura 2. El LED del suministro de energía debe estar en verde.
3. Encienda la máquina lijadora presionando el On/Off Figura 1. El LED de la lijadora debe estar en verde.
4. La lijadora puede encenderse presionando la palanca.
5. La velocidad puede ajustarse entre 4 000 y el máximo de rpm ajustando la posición de la palanca.
6. El máximo de rpm puede ajustarse pulsando los botones RPM+ o RPM– Figura 1. Cada presión añade o reduce la velocidad en 1 000 rpm hasta que llegue al límite. El rpm puede ser ajustado desde 4 000 hasta 10 000 rpm
7. La herramienta tiene dos modos de controlar la velocidad. Por defecto la velocidad se puede ajustar linealmente mediante la posición de la palanca. En el otro modo, la velocidad queda fijada siempre al máximo de rpm que se haya ajustado mientras la lijadora está en funcionamiento. Al pulsar simultáneamente los botones de RPM+ y RPM–, alterna entre los dos modos de control.
8. En el momento de lijar, coloque la herramienta sobre la superficie de trabajo y ponga en marcha entonces la herramienta. Retire siempre la herramienta de la superficie de trabajo antes de parar. Esto evitará hacer marcas sobre la superficie trabajada debido al exceso de velocidad del abrasivo.
9. Cuando haya terminado el lijado, apague la máquina pulsando el interruptor On/Off. El LED de la lijadora se apagará.

**¡Aviso!** Si la lijadora se usa con una interfaz, se recomienda ajustar la velocidad a un máximo de 7 000 rpm.

## Indicaciones para la depolución



### ¡ADVERTENCIA!

Directrices de depolución para aparatos viejos. Para inutilizar una herramienta eléctrica obsoleta, quite el cable de electricidad. Solo para países de la UE. El producto no debe eliminarse junto con los residuos domésticos. De conformidad con la Directiva Europea 2002/95/CE, 2002/96/CE y 2003/108/CE sobre residuos de equipos eléctricos y electrónicos y su aplicación en el derecho nacional, las herramientas eléctricas que hayan llegado al final de su vida útil deben ser recogidas por separado y ser llevadas a una planta de reciclado compatible a nivel medioambiental.

## Datos Técnicos

Mirka® CEROS	625CV	650CV	680CV	550CV	325CV
<b>Potencia (nominal y de pico)</b>	350 W	350 W	350 W	350 W	350 W
<b>Tensión de red</b>	90–240 VAC	90–240 VAC	90–240 VAC	90–240 VAC	90–240 VAC
<b>Tensión de corriente para lijadora</b>	22 VDC	22 VDC	22 VDC	22 VDC	22 VDC
<b>Velocidad</b>	4 000–10 000 r.p.m.	4 000–10 000 r.p.m.	4 000–10 000 r.p.m.	4 000–10 000 r.p.m.	4 000–10 000 r.p.m.
<b>Orbita</b>	2,5 mm	5,0 mm	8,0 mm	5,0 mm	2,5 mm
<b>Medida del plato</b>	Ø 150 mm	Ø 150 mm	Ø 150 mm	Ø 125 mm	Ø 77 mm
<b>Peso</b>	0,89 kg	0,92 kg	0,94 kg	0,87 kg	0,70 kg
<b>Grado de protección de la potencia</b>	I	I	I	I	I
<b>Grado de protección de la lijadora</b>	⊠	⊠	⊠	⊠	⊠

## Información de ruido y vibración

Valores de acuerdo a la norma EN 60745.

Mirka® CEROS	625CV	650CV	680CV	550CV	325CV
<b>Nivel de presión sonora (<math>L_{pa}</math>)</b>	67,8 dB(A)	67,8 dB(A)	67,8 dB(A)	67,8 dB(A)	66 dB(A)
<b>Nivel de potencia sonora (<math>L_{WA}</math>)</b>	78,8 dB(A)	78,8 dB(A)	78,8 dB(A)	78,8 dB(A)	77 dB(A)
<b>Tolerancia sonora K</b>	2,0 dB	2,0 dB	2,0 dB	2,0 dB	2,0 dB
<b>Valor de emisión de vibraciones <math>a_n</math></b>	2,71 m/s <sup>2</sup>	2,82 m/s <sup>2</sup>	3,75 m/s <sup>2</sup>	2,7 m/s <sup>2</sup>	5,2 m/s <sup>2</sup>
<b>Tolerancia de vibración K</b>	1,5 m/s <sup>2</sup>	1,5 m/s <sup>2</sup>	1,5 m/s <sup>2</sup>	1,5 m/s <sup>2</sup>	1,5 m/s <sup>2</sup>

Las especificaciones pueden estar sujetas a cambio sin previo aviso. La gama de modelos puede variar de un mercado a otro.

## Solución rápida de problemas

Síntoma	Causa posible	Solución
<b>No hay luz en el LED de potencia cuando se enciende.</b>	Cable de alimentación no encajado en la toma de corriente.	Conéctelo correctamente.
	Fusible roto.	Sustituya el fusible. Se incluye un fusible de repuesto en el portafusibles.
<b>Los LEDs tanto de potencia como de la lijadora cambian a rojo durante el lijado.</b>	Demasiada presión durante demasiado tiempo.	Aligere la presión Desconéctela de la corriente. Espere 5 segundos. Encienda de nuevo.
<b>El LED de la lijadora es rojo y la lijadora se ralentiza a 4 000 rpm mientras trabaja.</b>	Temperatura demasiado alta en el lijado. Demasiada presión durante demasiado tiempo.	Aligere la presión y volverá a su velocidad de lijado.
<b>El LED de la lijadora es rojo y los rpm se reducen ligeramente.</b>	Demasiada presión durante poco tiempo.	Aligere la presión y el LED cambiará automáticamente a verde.

# Mirka® CEROS

150 mm (6 in.) • 125 mm (5 in.) • 77 mm (3 in.)



Kasutusjuhised



## Vastavustunnistus

<p><b>KWH Mirka Ltd, 66850 Jeppo, Soome Vabariik</b>          kinnitab käesolevaga oma täielikku vastutust selles, et tooted – Mirka® CEROS 150 mm (6 tolli), 125 mm (5 tolli) ja 77 mm (3 tolli) kettaga, pöörlemiskiirusega kuni 10 000 p/min pöörlev elektriline taldlihvija (vt konkreetse mudeli kohta tabelist „Tehnilised andmed”) – millele käesolev tunnistus kehtib, vastavad järgmistele standarditele või muudele normdokumentidele: EN ISO, EN 60 745, EN 55 014, EN 61 000 kooskõlas regulatsioonidega 2006/42/EÜ, 2004/108/EÜ.</p>		
<p>Jeppo 19.05.2014</p> <p>Väljaandmise koht ja aeg</p>	<p><b>MIRKA</b></p> <p>Ettevõtte</p>	 <p>Stefan Sjöberg, tegevjuht</p>
<p><b>Kasutusjuhised, sisukord:</b>          Koostejoonis, Osade loend, Varuosad, Lihvija osad, Toiteallika osad, Vastavustunnistus, Tähtis teave, Nõutav kasutada töökaitsevahendeid, Täiendavad ohutus- alased nõuded, Tööriista ettenähtud kasutamine, Toote kasutamine tööjaamana, Kuidas lihvijaga tööle asuda, Kasutusjuhised, Jäätmekäitlus, Tehnilised andmed, Mürä ja vibratsiooni taseme info, Mida teha rikke korral.</p>	<p><b>Valmistaja /Tarnija</b>          KWH Mirka Ltd          66850 Jeppo, Soome Vabariik          Tel. +358 20 760 2111          Fax +358 20 760 2290          www.mirka.com</p>	
		<p><b>Toitepinge</b>          90–240 V vahelduvvool</p>

Juhend on tõlgitud inglise keelest. Jätame endale õiguse teha juhendisse muudatusi ilma ette teatamata.

## Tähtis teave

Loe käesolevad ohutus- ja kasutusjuhised hoolikalt läbi enne, kui asud seda toodet paigaldama, kasutama või hooldama. Hoida käesolevat kasutusjuhendit turvalises ja hõlpsasti kättesaadavas kohas.

## Nõutav kasutada töökaitsevahendeid



Loe kasutusjuhiseid



Kanna kaitseprille



Kanna kõrvakaitseid



Kanna kaitsekindaid



Kanna näomaski

## Täiendavad ohutusalsed nõuded

- Veendu alati enne töö alustamist, et lihvitav materjal on kindlalt kinnitatud ja selle liikumahakkamine on tõkestatud.**
- Tolm võib olla äärmiselt tuleohtlik. Kotid kogutud lihvimistolmuga tuleb igapäevaselt tühjendada või välja vahetada. Koti puhastamine või vahetus tagab ka tööriista optimaalse tootlikkuse.**
- Töötamise kestel hoida käed liikuvast lihvtallast eemal.**
- Töö kestel peab juhtima tööriista liikumist nii, et ei tööriist ega selle abrasiivinstrument/lihvketas ega tald ei lähe tööriista küljest ootamatu lahtituleku korral vastu teisi inimesi ega ümbritsevad esemeid.**

## Tööriista ettenähtud kasutamine

Lihvimistööriist on mõeldud lihvimistöödeks kõigi materjalitüüpide jaoks – metallid, puit, kivi, plastik, jne – eeldusel, et lihvimisel kasutatakse vastavale materjalile sobivat lihvimismaterjali. Ära kasuta lihvijat muuks otstarbeks peale lihvimise: kasutamine mingil teisel, eeltoodust erineval otstarbel pole lubatud ilma lihviija valmistajaga või lihviija müügiesindajaga konsulteerimata. Ära vajuta lihvimise kestel kaitsekattetele. Kaitsekattete vajutamine vähendab selle tööiga. Ära kasuta lihvimistaldu, mille lubatud pöörlemiskiirus on alla 10 000 p/min. Korpuse jahutusõhuavad tuleb alati hoida puhtana ja kinni katmata, et oleks tagatud õhuringlus. Mis tahes hooldus- või remonditöid, mille puhul on vajalik avatud korpus, võidakse teha ainult autoriseeritud teeninduskeskuses.

## Toote kasutamine tööjaamana

Lihviija on mõeldud kasutamiseks käsitööriistana. Üldine soovitus on, et lihviijaga töötamine toimub kindlal põrandapinnal seistes. Töötada võib ka mis tahes muudes asendites, kuid lihviijaga töötav inimene peab alati toetuma kindlale pinnale ja säilitama tasakaalu kogu tööaja kestel. Ühtlasi peab arvesse võtma lihviija pöördemomendi mõju selle tööriistaga töötavale inimesele. Loe peatükki „Kasutusjuhised“.

## Kuidas lihviijaga tööle asuda

Ühenda toitejuhe toiteploki ja seejärel ühenda toitejuhtme teise otsa pistik toitevõrguga. Ühenda lihviija alalisvoolu-toitejuhtme pistik toiteploki alalisvoolu pistikupesaga. Palun vaata joon. 1–2.

**Selleks, et seda tööriista maksimaalse võimsusega rakendada, on soovitatav lihvijat kasutada koos tolmuimejaga Mirka 412/415 või 912/915 ja Mirka Net'i lihvimistoodetega.** See muudab lihvimistöö väga hõlpsasti teostatavaks ja ka tolmuvabaks. Toitejuhe kinnitatakse sel juhul tolmuimeja külge: kinnitamiseks tuleb kasutada klambrite komplekti MIN6519111.

Sellel kasutusviisil korral ühendatakse lihviija toitejuhe tolmuimeja esiküljel paikneva toitepesaga. See võimaldab tolmuimeja automaatse käivituse, kui lihviija käivituse lüliti on alla vajutatud.

## Kasutusjuhised

1. Veendu selles, et lihviija on välja lülitatud. Vali antud töö jaoks sobiv lihvketas ja kinnita lihvketas lihvtalla külge. Sea lihvketas hoolikalt talle suhtes tsentrisse. Masina optimaalse töö tagamise seisukohalt on soovitatav kasutada Mirka Net'i lihvimistooteid.
2. Lülita toiteplokk sisse lüliti On/Off (SEES/VÄLJAS) abil: vt joon. 2. Süttib toite rohelist värvi LED-märgutuli.
3. Lülita lihviija sisse, vajutades lüliti On/Off (SEES/VÄLJAS): vt joon. 1. Lihviija LED-märgutuli põleb rohelse valgusega.
4. Lihviija käivitamiseks tuleb nüüd hooba vajutada.
5. Pöörete arvu saab muuta alates 4000 p/min kuni maksimaalsete pööreteni hooba asendi muutmise teel.
6. Maksimaalseid pööreid saab seada, vajutades nuppe RPM+ või RPM–, vt joon. 1. Iga vajutus suurendab või vähendab kiirust 1000 p/min, kuni saavutatakse piirkiirus. Pööreid saab seada piirides 4000 kuni 10 000 p/min.
7. Tööriistal on kaks pöörete reguleerimise režiimi. Vaikimisi valikuna on kasutusel režiim, mille puhul pöörlemiskiirus muutub lineaarselt, vastavalt hooba asendi muutumisele. Teise režiimi puhul on kiirus alati seatud maksimaalsele pöörlemiskiirusele, kui lihviija töötab. Kui nuppe RPM+ ja RPM– korraga vajutatakse, lülitub tööriist ühelt režiimilt teisele.
8. Lihvimisel asetage lihviija kõigepealt töödeldavale pinnale ja alles seejärel käivitage lihviija. Enne lihviija väljalülitamist tõsta lihviija töödeldava pinna kohale: sellega väldid töödeldava pinna kraapimist seiskumisel aeglaselt pöörleva lihvkettaga.
9. Kui lihvimine on lõpetatud, lülita lihviija välja lüliti On/Off (SEES/VÄLJAS) abil. Lihviija LED-märgutuli kustub.

**NB!** Kui lihvmasinat kasutatakse koos pehme vahetallaga, tuleks kiiruse piirmääraks seadistada maksimaalselt 7000 p/min.

## Jäätmekäitlus



### OHT!

Vanade seadmete kõrvaldamisjuhised! Vanal meadmel lõigata toitejuhe ära ning teha see nii kasutuskõlbatuks. Üksnes EL-i liikmesriikidele. Ärge käidelize kasutuskõlbatuks muutunud elektrilisi tööriistu koos olmejäätmetega! Vastavalt Euroopa Parlamendi ja nõukogu direktiivile 2002/95/EÜ, 2002/96/EÜ ja 2003/108/EÜ elektri- ja elektroonikaseadmete jäätmete kohta ning direktiivi nõuete kohaldamisele liikmesriikides tuleb kasutuskõlbatuks muutunud elektrilised tööriistad koguda eraldi ja keskkonnasäästlikult ringlusse võtta.

## Tehnilised andmed

Mirka® CEROS	625CV	650CV	680CV	550CV	325CV
Nimivõimsus	350 W	350 W	350 W	350 W	350 W
Toitevõrgu pingeline	90–240 V vahelduvvool	90–240 V vahelduvvool	90–240 V vahelduvvool	90–240 V vahelduvvool	90–240 V vahelduvvool
Lihvija toite nimipinge, alalisvool	22 V alalisvool	22 V alalisvool	22 V alalisvool	22 V alalisvool	22 V alalisvool
Pöörlemiskiirus	4 000–10 000 p/min	4 000–10 000 p/min	4 000–10 000 p/min	4 000–10 000 p/min	4 000–10 000 p/min
Mõjuringi läbimõõt	2,5 mm	5,0 mm	8,0 mm	5,0 mm	2,5 mm
Lihvtalla läbimõõt	Ø 150 mm	Ø 150 mm	Ø 150 mm	Ø 125 mm	Ø 77 mm
Kaal	0,89 kg	0,92 kg	0,94 kg	0,87 kg	0,70 kg
Toite isolatsiooni/kesta kaitseaste	I	I	I	I	I
Lihvija kesta kaitseaste	⚡	⚡	⚡	⚡	⚡

## Müra ja vibratsiooni taseme info

Möödetud väärtused on määratud vastavalt EN 60745 nõuetele

Mirka® CEROS	625CV	650CV	680CV	550CV	325CV
Helirõhu tase ( $L_{pA}$ )	67,8 dB(A)	67,8 dB(A)	67,8 dB(A)	67,8 dB(A)	66 dB(A)
Helivõimsuse tase ( $L_{WA}$ )	78,8 dB(A)	78,8 dB(A)	78,8 dB(A)	78,8 dB(A)	77 dB(A)
Mürataseme mõõtmise määramatus K	2,0 dB	2,0 dB	2,0 dB	2,0 dB	2,0 dB
Vibratsiooni emissiooni väärtus $a_n$	2,71 m/s <sup>2</sup>	2,82 m/s <sup>2</sup>	3,75 m/s <sup>2</sup>	2,7 m/s <sup>2</sup>	5,2 m/s <sup>2</sup>
Vibratsiooni emissiooni mõõtmise määramatus K	1,5 m/s <sup>2</sup>	1,5 m/s <sup>2</sup>	1,5 m/s <sup>2</sup>	1,5 m/s <sup>2</sup>	1,5 m/s <sup>2</sup>

Spetsifikatsioonid võivad ette teatamata muutuda. Mudelite valik sõltub turust.

## Mida teha rikke korral

Ilmnunud rike	Võimalik rikke põhjus	Rikke kõrvaldamine
Lihvija on sisse lülitatud, kuid LED-märgutuli ei põle.	Lihvija toitejuhtme ühendus toiteploki või toiteploki toitejuhtme ühendus toitevõrguga on ebakorrektned. Sulavkaitse on läbi põlenud.	Ühenda juhtmed korralikult. Vaheta sulavkaitse välja. Tagavara-sulavkaitse on paigutatud kaitsmehoidja sisse.
LED-märgutuled nii toiteploki kui ka lihviljal süttivad lihvimisel põlema punase valgusega.	Liiga suur koormus lihviljale pikema perioodi kestel.	Rakenda lihviljale väiksemat koormust. Lülita toide välja. Oota 5 sekundit. Lülita lihvilja uuesti sisse.
Lihvilja LED-märgutuli põleb punase valgusega ja lihvilja pöörded vähenevad töötamisel pöörateni 4000 p/min.	Lihvilja on üle kuumenenud. Liiga suur koormus lihviljale pikema perioodi kestel.	Töota lihviljaga mõnda aega väiksema koormusega ja lihvilja pöörded taastuvad tavapärasele tasemele.
Lihvilja LED-märgutuli põleb punase valgusega ja lihvilja pöörded vähenevad teataval määral.	Lühiajaline raskem koormus lihviljale.	Vähendage lihvilja koormust ja LED-märgutuli hakkab jälle põlema rohelise valgusega.

# Mirka® CEROS

150 mm (6 in.) • 125 mm (5 in.) • 77 mm (3 in.)



Käyttöohjeet

## Vaatimustenmukaisuusvakuutus

<b>KWH Mirka Ltd, 66850 Jepua, Suomi</b> Vakuutamme omalla vastuullamme, että tuotteet Mirka® CEROS 150 mm (6"), 125 mm (5") ja 77 mm (3") sähkökäyttöinen epäkeskhiomakone, pyörimisnopeus 10 000 k/min (ks. tiettyä mallia koskevaa taulukkoa "Tekniset tiedot"), joita tämä vakuutus koskee, ovat seuraavien EN ISO -standardien tai muiden määräysten mukaisia; EN 60 745, EN 55 014, EN 61 000 direktiiveissä 2006/42/EY, 2004/108/EY edellytetyllä tavalla.		
Jepua 19.05.2014 Paikka ja aika	 Yritys	 Stefan Sjöberg, toimitusjohtaja
<b>Käyttöohjeen sisältö:</b> Räjähdytkuva, Osaluettelo, Varaosat, Hiomakoneen osat, Verkkolaitteen osat, Vaatimustenmukaisuusvakuutus, Tärkeää, Vaadittavat henkilösuojaimet, Muut turvallisuusvaroitukset, Koneen oikea käyttö, Työasento, Työn aloitus, Käyttöohjeet, Kierrätysohjeita, Tekniset tiedot, Melua ja tärinää koskevat tiedot, Vianetsintä.	<b>Valmistaja/myyjä</b> KWH Mirka Ltd 66850 Jepua, Suomi Puh. +358 20 760 2111 Faksi +358 20 760 2290 www.mirka.com	
		<b>Syöttöjännite</b> 90–240 VAC

Käännös englanninkielisestä käyttöohjeesta. Pidätämme oikeuden tämän käyttöohjeen muuttamiseen ilman ennakkoilmoitusta.

## Tärkeää

Lue nämä turvallisuus- ja käyttöohjeet huolellisesti ennen koneen asennusta, käyttöä tai kunnossapitoa. Säilytä nämä ohjeet turvallisessa paikassa ja helposti saatavilla.

## Vaadittavat henkilösuojaimet



Lue käyttöohje



Käytä suojalaseja



Käytä  
kuulonsuojaimia



Käytä  
suojakäsineitä



Käytä  
kasvosuojainta

## Muut varoitukset

- Varmista, että hiottava työkalu on kiinnitetty lujasti niin, ettei se pääse liikkumaan.**
- Pöly voi syttyä herkästi palamaan. Pölypussi pitää tyhjentää ja puhdistaa tai vaihtaa joka päivä. Pölypussin puhdistus varmistaa myös, että hiomakone toimii tehokkaasti.**
- Pidä sormet kaukana pyörivästä alustallasta.**
- Jos päästät hiomakoneen pyörimään vapaasti, varmista ettei mahdollisesti hiomapyöröstä tai alustallasta irtoava kappale osu lähellä oleviin ihmisiin tai esineisiin.**

## Hiomakoneen oikea käyttö

Hiomakone on suunniteltu kaikenlaisten materiaalien kuten metallien, puun, kiven, muovin jne. hiontaan kyseiselle materiaalille sopivalla hiomapyöröllä. Älä käytä hiomakonetta muuhun kuin tässä mainittuun tarkoitukseen neuvottelematta ensin valmistajan tai valmistajan valtuuttaman kauppiaan kanssa. Älä paina helmaa, kun hiot koneella. Helman painaminen lyhentää sen käyttöikää. Älä käytä alustalajoja, jotka on tarkoitettu pienemmille jarruttamattomille nopeuksille kuin 10 000 k/min. Kotelon tuuletusreiät on aina pidettävä puhtaina ja avoimina niin, että ilma pääsee kiertämään. Sellaisia huolto- tai korjaustöitä, joita varten moottorin kotelo on avattava, saa suorittaa vain valtuutettu huoltokeskus.

## Työasento

Hiomakone on tarkoitettu käsin pideltäväksi. Hiomakonetta tulisi käyttää vain, kun käyttäjä seisoo tukevalla lattialla. Hiomakone voi olla missä asennossa tahansa, mutta käyttäjän on varmistettava, että hänellä on luja ote hiomakoneesta ja tukeva alusta jalkojensa alla. On hyvä pitää mielessä, että käynnissä oleva hiomakone aiheuttaa väntömomentin käyttäjän käsiin. Katso kohtaa "Käyttöohjeet".

## Työn aloitus

Kytke verkkojohdon toinen pää verkkolaitteeseen ja toinen pää pistorasiaan. Työnnä hiomakoneen tasavirtapistoke verkkolaitteen tasavirtapistukkaan. Katso kuvaa 1–2.

**Jotta tästä hiomakoneesta saataisiin täysi teho, suosittelemme, että sen yhteydessä käytetään Mirka-pölynimuria 412/415 tai 912/915 ja Mirka verkkohiomatuotteita.** Silloin hiontatyö on kätevää ja pölytöntä. Verkkolaitteen voi kiinnittää pölynimuriin kiinnikesarjalla MIN6519111.

Näin toimittaessa pistorasiasta tuleva sähköjohto kytketään pölynimurin etusivuun. Silloin pölynimuri käynnistyy automaattisesti, kun hiomakoneen liipaisinta painetaan.

## Käyttöohjeet

1. Varmista, että virta on katkaistu virtakytkimellä. Valitse sopiva hiomapyörö ja kiinnitä se alustallaan. Keskitä hiomapyörö tarkasti alustallaan. Suosittelemme, että koneessa käytetään Mirka verkkohiomatuotteita.
2. Kytke verkkolaite päälle virtakytkimellä, katso kuvaa 2. Nyt verkkolaitteen merkkivalo palaa vihreänä.
3. Kytke hiomakoneeseen virta painamalla päälle/pois-kytkintä, katso kuvaa 1. Nyt hiomakoneen merkkivalo palaa vihreänä.
4. Nyt hiomakoneen voi käynnistää liipaisinta painamalla.
5. Nopeuden voi säätää välillä 4 000 k/min – maksimi liipaisimen asentoa muuttamalla.
6. Maksiminopeuden voi säätää painamalla painiketta RPM+ tai RPM–, kuva 1. Jokainen painallus nostaa tai laskee maksiminopeutta 1 000 kierroksella minuutissa, kun raja saavutetaan. Pyörimisnopeuden voi säätää välillä 4 000–10 000 k/min.
7. Hiomakoneen nopeutta voi hallita kahdella tavalla. Oletustapa on se, että nopeutta säädetään lineaarisesti liipaisimen asentoa muuttamalla. Toinen tapa on se, että työkalu pyörii aina säädetyllä maksiminopeudella. Toisesta hallintatavasta toiseen vaihdetaan painamalla yhtä aikaa painikkeita RPM+ ja RPM–.
8. Aseta hiomakone aina ensin hiottavalle pinnalle ja käynnistä se vasta sitten. Nosta hiomakone aina ensin hiottavalta pinnalta ja pysäytä se vasta sitten. Silloin nopeasti pyörivä hiomapyörö ei naarmuta hiottavaa pintaa.
9. Kun hionta on valmis, katkaise koneesta virta painamalla päälle/pois-kytkintä. Nyt hiomakoneen merkkivalo sammuu.

**HUOM!** Jos konetta käytetään välilaitan kanssa, on suositeltu nopeus max 7 000 k/min.

## Kierrätysohjeita



### VAARA!

Käytöstä poistettujen koneiden jätehuolto-ohje. Tee käytöstä poistetut koneet käyttökelvottomaksi irrottamalla liitäntäjohto. Koskee vain EU-maita. Älä hävitä sähkötyökalua tavallisen kotitalousjätteen mukana! Vanhoja sähkö- ja elektroniikkalaitteita koskevan EU-direktiivin 2002/95/ETY, 2002/96/ETY ja 2003/108/EY ja sen maakohtaisten sovellusten mukaisesti käytetyt sähkötyökalut on toimitettava ongelmajätteen keräyspisteeseen ja ohjattava ympäristöystävälliseen kierrätykseen.

## Tekniset tiedot

Mirka® CEROS	625CV	650CV	680CV	550CV	325CV
Teho (huippu/nimellis)	350 W	350 W	350 W	350 W	350 W
Verkköjännite	90–240 VAC	90–240 VAC	90–240 VAC	90–240 VAC	90–240 VAC
Hiomakoneeseen menevä tasajännite	22 VDC	22 VDC	22 VDC	22 VDC	22 VDC
Nopeus	4 000–10 000 k/min	4 000–10 000 k/min	4 000–10 000 k/min	4 000–10 000 k/min	4 000–10 000 k/min
Epäkeskoliike	2,5 mm	5,0 mm	8,0 mm	5,0 mm	2,5 mm
Alustallan koko	Ø 150 mm	Ø 150 mm	Ø 150 mm	Ø 125 mm	Ø 77 mm
Paino	0,89 kg	0,92 kg	0,94 kg	0,87 kg	0,70 kg
Verkkolaitteen suojausluokka	I	I	I	I	I
Hiomakoneen suojausluokka	⚡	⚡	⚡	⚡	⚡

## Melua ja värinää koskevat tiedot

Arvot on mitattu standardin EN 60745 mukaisesti.

Mirka® CEROS	625CV	650CV	680CV	550CV	325CV
Äänenpainetaso ( $L_{pa}$ )	67,8 dB(A)	67,8 dB(A)	67,8 dB(A)	67,8 dB(A)	66 dB(A)
Äänivoimakkuus ( $L_{wa}$ )	78,8 dB(A)	78,8 dB(A)	78,8 dB(A)	78,8 dB(A)	77 dB(A)
Mittaustuloksen epävarmuus K	2,0 dB	2,0 dB	2,0 dB	2,0 dB	2,0 dB
Tärinäarvo $a_{hh}$	2,71 m/s <sup>2</sup>	2,82 m/s <sup>2</sup>	3,75 m/s <sup>2</sup>	2,7 m/s <sup>2</sup>	5,2 m/s <sup>2</sup>
Tärinäarvon epävarmuus K	1,5 m/s <sup>2</sup>	1,5 m/s <sup>2</sup>	1,5 m/s <sup>2</sup>	1,5 m/s <sup>2</sup>	1,5 m/s <sup>2</sup>

Pidätämme oikeuden teknisiin muutoksiin ilman ennakoilmoitusta. Mallisto voi vaihdella markkinoittain.

## Vianetsintä

Oire	Mahdollinen syy	Ratkaisu
Verkkolaitteen merkkivalo ei syty, kun verkkolaite kytketään päälle.	Verkkojohtoa ei ole kytketty oikein verkkolaitteeseen tai pistorasiaan.	Kytke oikein.
	Sulake palanut.	Vaihda sulake. Sulakekotelon sisällä on yksi varasulake.
Sekä verkkolaitteen että hiomakoneen merkkivalot muuttavat punaisiksi hionnan aikana.	Liian kova pitkäaikainen kuormitus.	Vähennä kuormitusta. Katkaise virta. Odota 5 sekuntia. Kytke virta uudelleen päälle.
Hiomakoneen merkkivalo palaa punaisena ja koneen nopeus hidastuu 4 000 kierroksen minuutissa hionnan aikana.	Hiomakone kuumenee. Liian kova pitkäaikainen kuormitus.	Vähennä koneen kuormitusta kunnes hiomakoneen kierrosnopeus palautuu säädetylle luvulle.
Hiomakoneen merkkivalo palaa punaisena ja koneen pyörimisnopeus hidastuu hieman.	Liian kova lyhytaikainen kuormitus.	Kevennä kuormitusta. Merkkivalo muuttuu itsestään vihreäksi.

# Mirka® CEROS

150 mm (6 in.) • 125 mm (5 in.) • 77 mm (3 in.)



Instructions d'utilisation



## Déclaration de conformité

<p><b>KWH Mirka Ltd, FI-66850 Jeppo, Finlande</b>          Certifie sous son unique responsabilité que les articles Mirka® CEROS Ponceuses orbitales électriques 150 mm (6 pouces), 125 mm (5 pouces) et 77 mm (3 pouces), 10 000 tr/min (voir la table Caractéristiques techniques pour le modèle concerné) sont conformes aux exigences établies pour les normes ci-dessous EN ISO : EN ISO, EN 60 745, EN 55 014, EN 61 000 conformément aux directives 2006/42/CE, 2004/108/CE.</p>		
<p>Jeppo 19.05.2014          Lieu et date d'établissement</p>	<p><b>MIRKA</b>          Société</p>	<p>          Stefan Sjöberg, Président et CEO</p>
<p><b>Notice d'utilisation Inclut :</b> Vue éclatée, Liste de pièces, Pièces de rechange, Pièces de ponceuse, Éléments du système d'alimentation, Déclaration de conformité, Important, Équipement de protection individuelle requis, Mesures de sécurité complémentaires, Utilisation prévue, Postes de travail, Comment démarrer, Instructions d'utilisation, Consignes relatives à l'élimination des déchets, Caractéristiques techniques, Données relatives au bruit et aux vibrations, Guide de dépannage.</p>	<p><b>Fabricant/Fournisseur</b>          KWH Mirka Ltd          FI-66850 Jeppo, Finlande          Tél. : +358 20 760 2111          Fax +358 20 760 2290          www.mirka.com</p>	<p></p>
		<p><b>Tension d'entrée</b>          90–240 VAC</p>

Ce texte est une traduction de la version originale en langue anglaise. Nous nous réservons le droit d'apporter des modifications à ce manuel, à tout moment et sans avis préalable.

## Important

Lire attentivement les présentes instructions de sécurité et de fonctionnement avant l'installation, l'exploitation ou la maintenance de cet outil. Veuillez conserver ces instructions et consignes de sécurité pour référence ultérieure.

## Équipement de protection individuelle requis



Lire la notice d'utilisation



Lunettes de protection



Protections auditives



Gants de protection



Masque respiratoire

## Mesures de sécurité complémentaires

- Toujours s'assurer que la pièce à poncer est bien fixée de manière à l'empêcher de bouger.**
- Les poussières peuvent être très inflammables. Nettoyer ou remplacer quotidiennement le sac de collecte de poussière par aspirateur. Le nettoyage ou le remplacement du sac assure également une performance optimale de la machine.**
- Tenir les mains hors de portée du plateau en rotation pendant l'utilisation.**
- Ne pas laisser la ponceuse tourner à vide sans prendre des mesures de protection vis-à-vis des personnes ou objets en cas de perte de l'abrasif ou du plateau.**

## Utilisation prévue

Cette ponceuse a été conçue pour poncer de nombreux matériaux tels que le métal, bois, composites etc... en utilisant des abrasifs appropriés pour ces opérations. Ne jamais utiliser cette ponceuse pour d'autres opérations que celles ici décrites sans en avoir au préalable informé le fabricant ou le revendeur agréé. Ne pas appuyer sur la jupe pendant l'utilisation. Une pression sur la jupe diminuera sa durée de vie. Ne pas utiliser de plateaux-supports qui ont une vitesse de rotation à vide inférieure à 10 000 tr/min. Ne jamais obstruer les aérateurs et les nettoyer régulièrement afin qu'une circulation d'air puisse s'effectuer correctement. Les travaux d'entretien ou de réparation exigeant l'ouverture du capot du moteur ne peuvent être effectués que par un centre de service autorisé.

## Postes de travail

Cet outil a été conçu pour une utilisation manuelle. Il est recommandé de ne l'utiliser qu'en position sur une surface stable et ferme. Cela peut se faire dans des positions variées, mais l'opérateur doit s'assurer que la position choisie est sûre et stable. La ponceuse peut en effet vous déséquilibrer. Voir la section « Instructions d'utilisation ».

## Comment démarrer

Connecter le câble d'alimentation au transformateur et l'autre extrémité sur l'alimentation en alternatif. Connecter le câble d'alimentation de la ponceuse au transformateur. Voir les figures 1 et 2.

**Pour profiter au maximum de l'efficacité de cette ponceuse, il est recommandé de l'utiliser en combinaison avec les aspirateurs Mirka 412/415 ou 912/915 et les abrasifs Mirka de la gamme « Net ».** Cela rend le travail de ponçage très pratique et sans poussière. Le transformateur peut être fixé sur l'aspirateur à l'aide des équerres MIN6519111.

Dans ce cas, le câble d'alimentation du transformateur est raccordé à la prise d'alimentation de l'aspirateur. Cela permet un démarrage automatique de l'aspirateur lorsque la ponceuse se met en marche.

## Instructions d'utilisation

1. S'assurer que l'interrupteur de la ponceuse est sur la position arrêt. Choisir un abrasif approprié et le fixer sur le plateau (Velcro). Veiller à bien centrer l'abrasif. Pour des propriétés optimales, la gamme « Net » de Mirka est recommandée.
2. Allumer le transformateur à l'aide de l'interrupteur On/Off (Figure 2). Le voyant passe au vert.
3. Allumer la ponceuse en appuyant sur l'interrupteur On/Off (Figure 1). Le voyant de la ponceuse passe au vert.
4. La ponceuse peut maintenant démarrer en appuyant sur la poignée.
5. La vitesse de rotation peut être ajustée entre 4 000 tr/min et la vitesse maximale en modifiant la position de la poignée.
6. La vitesse de rotation maximale se règle en appuyant sur les boutons Tr/min + et Tr/min - (voir fig. 1). Chaque palier correspond à +/- 1 000 tr/min jusqu'à la vitesse max. La vitesse de rotation est réglable entre 4 000 et 10 000 tr/min.
7. La vitesse de la ponceuse peut être ajustée de deux manières. En mode par défaut, la vitesse linéaire est ajustée en changeant la position du levier. Dans l'autre mode, la vitesse de rotation demeure toujours fixée sur le régime Max défini lorsque l'outil est en marche. Appuyer simultanément sur les touches Tr/min + et Tr/min - pour commuter entre deux modes de commande.
8. Lors d'une opération de ponçage, toujours positionner l'appareil sur la surface à poncer avant de démarrer. Toujours retirer l'appareil de la surface à poncer avant de l'arrêter. Cela évitera des défauts potentiels de ponçage en raison de la grande vitesse de l'abrasif.
9. Lorsque le ponçage est terminé, éteindre la ponceuse en appuyant sur l'interrupteur On / Off. La diode LED de la ponceuse s'éteint.

**REMARQUE** Si la ponceuse est utilisée avec une Interface, il est recommandé de régler la vitesse sur 7 000 tr/min max.

## Consignes relatives à l'élimination des déchets



### DANGER!

Informations relatives à la mise au rebut d'un appareil électrique usagé. Au moment de la mise au rebut, rendez l'appareil inutilisable en sectionnant le câble d'alimentation. Uniquement pour les pays de l'UE. Les produits électriques usagés ne doivent pas être jetés avec les ordures ménagères ! Conformément aux Directives européennes 2002/95/CE, 2002/96/CE et 2003/108/CE relatives aux déchets d'équipements électroniques et électriques et à leur transposition dans la législation nationale en vigueur, les équipements électriques parvenus en fin de vie doivent être collectés séparément et confiés à un centre de recyclage agréé.

## Caractéristiques techniques

Mirka® CEROS	625CV	650CV	680CV	550CV	325CV
<b>Puissance (crête/nominale)</b>	350 W	350 W	350 W	350 W	350 W
<b>Tension d'entrée</b>	90–240 VAC	90–240 VAC	90–240 VAC	90–240 VAC	90–240 VAC
<b>Tension DC ponceuse</b>	22 VDC	22 VDC	22 VDC	22 VDC	22 VDC
<b>Vitesse de rotation</b>	4 000 à 10 000 tr/min	4 000 à 10 000 tr/min	4 000 à 10 000 tr/min	4 000 à 10 000 tr/min	4 000 à 10 000 tr/min
<b>Amplitude d'oscillation</b>	2,5 mm	5,0 mm	8,0 mm	5,0 mm	2,5 mm
<b>Diamètre du plateau</b>	Ø 150 mm	Ø 150 mm	Ø 150 mm	Ø 125 mm	Ø 77 mm
<b>Poids</b>	0,89 kg	0,92 kg	0,94 kg	0,87 kg	0,70 kg
<b>Classe de protection (alimentation)</b>	I	I	I	I	I
<b>Classe de protection (ponceuse)</b>	⊖	⊖	⊖	⊖	⊖

## Données relatives au bruit et aux vibrations

Valeurs mesurées déterminées conformément à EN 60745.

Mirka® CEROS	625CV	650CV	680CV	550CV	325CV
<b>Niveau de pression acoustique (L<sub>pa</sub>)</b>	67,8 dB(A)	67,8 dB(A)	67,8 dB(A)	67,8 dB(A)	66 dB(A)
<b>Niveau sonore (L<sub>wa</sub>)</b>	78,8 dB(A)	78,8 dB(A)	78,8 dB(A)	78,8 dB(A)	77 dB(A)
<b>Incertitude de mesure K</b>	2,0 dB	2,0 dB	2,0 dB	2,0 dB	2,0 dB
<b>Valeur d'émission de vibration a<sub>n</sub></b>	2,71 m/s <sup>2</sup>	2,82 m/s <sup>2</sup>	3,75 m/s <sup>2</sup>	2,7 m/s <sup>2</sup>	5,2 m/s <sup>2</sup>
<b>Incertitude d'émission de vibration K</b>	1,5 m/s <sup>2</sup>	1,5 m/s <sup>2</sup>	1,5 m/s <sup>2</sup>	1,5 m/s <sup>2</sup>	1,5 m/s <sup>2</sup>

Spécifications soumises à modifications sans préavis. La gamme de modèles peut varier d'un marché à l'autre.

## Guide de dépannage

Problème	Cause possible	Solution
<b>Le voyant du transformateur ne s'allume pas</b>	Le câble d'alimentation n'est pas connecté correctement à la source d'alimentation ou à la prise de courant AC.	Le raccorder correctement.
	Fusible endommagé.	Remplacer le fusible. Un fusible de rechange est inclus dans le porte-fusibles.
<b>Les voyants de la ponceuse et du transformateur passent au rouge pendant le ponçage.</b>	Charge excessive de durée excessive.	Diminuer l'intensité de la charge. Couper l'alimentation. Attendre 5 secondes. Remettre le contact.
<b>Le voyant de la ponceuse est rouge et la machine ralentit à 4 000 tr/min pendant le ponçage.</b>	Température de la ponceuse trop élevée. Charge excessive trop longue.	Diminuer l'intensité de la charge pendant quelques instants et la ponceuse accélérera de nouveau.
<b>Le voyant de la ponceuse est rouge et la vitesse de rotation est légèrement ralentie.</b>	Charge excessive de courte durée.	Diminuer l'intensité de la charge et le voyant repassera automatiquement au vert.

# Mirka® CEROS

150 mm (6 in.) • 125 mm (5 in.) • 77 mm (3 in.)



Upute za rad

## Izjava o sukladnosti

<b>KWH Mirka Ltd, 66850 Jeppo, Finska</b> izjavljuje s punom odgovornošću da je proizvod Mirka® CEROS Električna ekscentrična brusilica od 150 mm (6 in.), 125 mm (5 in.) i 77 mm (3 in.) i 10 000 rpm (okr./min.) (pogledajte tablicu „Tehnički podaci“ za određeni model) na koji se ova izjava odnosi u skladu sa sljedećim standardima ili drugim normativnim dokumentima: EN ISO, EN 60 745, EN 55 014, EN 61 000 u skladu s propisima 2006/42/EZ , 2004/108/EZ.		
Jeppo 19. 5. 2014 Mjesto i datum izdavanja	 Tvrtka	 Stefan Sjöberg, Glavni izvršni direktor
<b>Upute za rukovatelja, sadržaj:</b> Detaljni prikaz, Popis dijelova, Rezervni dijelovi, Rezervni dijelovi za brusilicu, Dijelovi jedinice napajanja, Izjava o sukladnosti, Važno, Obvezna osobna sigurnosna oprema, Dodatna sigurnosna upozorenja, Pravilno korištenje alata, Radne stanice, Kako započeti, Upute za rad, Informacije o zbrinjavanju Tehnički podaci, Podaci o buci i vibracijama, Vodič za otklanjanje smetnji.	<b>Proizvođač/dobavljač</b> KWH Mirka Ltd 66850 Jeppo, Finska Tel. +358 20 760 2111 Faks +358 20 760 2290 www.mirka.com	
		<b>Ulazni napon</b> 90–240 VAC

Prijevod priručnika na hrvatski. Zadržavamo pravo izmijeniti ovaj priručnik bez prethodne najave.

## Važno

Prije instaliranja, korištenja ili održavanja ovog alata pažljivo pročitajte ove upute za uporabu i mjere sigurnosti. Držite ove upute na sigurnom i dostupnom mjestu.

## Obvezna osobna sigurnosna oprema



Pročitajte upute za rukovatelja



Koristite zaštitne naočale



Koristite zaštitu za uši



Koristite zaštitne rukavice



Koristite zaštitnu masku za disanje

## Dodatna sigurnosna upozorenja

- Materijal koji ćete brusiti uvijek dobro pričvrstite da biste spriječili pomicanje.**
- Prašina može biti vrlo zapaljiva. Vreću za skupljanje prašine iz vakuumske jedinice treba svakodnevno čistiti ili zamjenjivati. Čišćenje ili zamjena vreće osigurava optimalni radni učinak.**
- Tijekom uporabe držite ruke podalje od rotirajućeg tanjura.**
- Nemojte ostavljati alat u praznom hodu ako niste poduzeli mjere opreza kako biste zaštitili sve osobe ili predmete od ispadanja brusa ili odbojnika.**

## Pravilno korištenje alata

Ova brusilica namijenjena je za brušenje svih vrsta materijala – primjerice metala, drveta, kamena, plastike, itd. – pomoću brusa izrađenog u tu svrhu. Bez konzultacija s proizvođačem ili od proizvođača ovlaštenim dobavljačem nemojte koristiti ovu brusilicu u bilo koju drugu svrhu osim navedene. Prilikom bušenja nemojte pritiskati brusni tanjur. Pritiskom se smanjuje radni vijek. Nemojte koristiti podložne ploče koje imaju radnu brzinu manju od 10 000 okr./min. u praznom hodu. Ventili za hlađenje zraka na kućištu moraju uvijek biti prohodni i čisti, kako bi se osiguralo strujanje zraka. Bilo kakvo održavanje ili popravak koji zahtijevaju otvaranje kućišta motora može obavljati jedino ovlašteno servisno centar.

## Radne stanice

Zamišljeno je da se ovaj alat koristi kao ručni alat. Preporučuje se da se prilikom korištenja alata uvijek stoji na čvrstom podu. To može biti u bilo kojem položaju, ali prije takve upotrebe rukovatelj mora biti na sigurnom položaju, s čvrstim stiskom i uporištem te svjestan da brusilica može razviti reakciju okretnog momenta. Pogledajte poglavlje „Upute za uporabu“.

## Kako započeti

Spojite kabel za napajanje na jedinicu na napajanje, a drugi kraj uključite u utičnicu. Spojite visokonaponski utikač brusilice s visokonaponskom utičnicom. Pogledajte sliku 1–2.

**Kako bi se od ovog alata dobio maksimum, preporučuje se koristiti ga zajedno s vakuumskim čistačem Mirka 412/415 ili 912/915 Mirka Net proizvodima za brušenje.** Na ovaj je način brušenje lakše i bez prašine. Napajanje se može montirati na usisavač pomoću kompleta nosača MIN6519111.

Kabel za napajanje iz brusilice u ovoj je provedbi spojen u utičnicu u prednjem dijelu usisavača. Na ovaj način je moguće automatski pokrenuti usisavač ako je pritisnuta poluga na brusilici.

## Upute za rad

1. Provjerite je li brusilica isključena. Odaberite odgovarajući brus i pričvrstite ga na podložnu ploču. Budite pažljivi i centrirajte brus na ploči. Za optimalnu uporabu stroja preporučujemo proizvod za brušenje Net tvrtke Mirka.
2. Uključite jedinicu za napajanje pomoću prekidača za uključivanje/isključivanje (On/Off), kako je prikazano na slici 2. LED lampa na jedinici za napajanje sada je zelena.
3. Uključite brusilicu pritiskom na tipku za uključivanje/isključivanje (On/Off) sa slike 1. LED lampa brusilice sada je zelena.
4. Brusilica se sada može uključiti pritiskom na polugu.
5. Podešavanjem položaja poluge može se podesiti brzina na vrijednost između 4000 i maksimalnog broja okr./min.
6. Maksimalan broj okr./min. može se podesiti pritiskom na RPM+ ili RPM– (1. slika). Svaki pritisak dodaje ili uklanja 1000 okr./min. dok se ne dosegne limit. Broj okretaja u minuti može se podesiti u rasponu od 4000 do 10 000 okr./min.
7. Alat ima dva načina kontroliranja brzine. U okviru tvornički zadanog načina brzina se može podesiti linearno, podešavanjem položaja poluge. U okviru drugog načina, brzina je, kada je alat uključen, fiksirana na podešeni maksimum okretaja u minuti. Istodobnim pritiskom na tipke RPM + i RPM– alat se prebacuje s jednog na drugi način kontrole brzine.
8. Kada brusite uvijek prvo stavite alat na radnu površinu a tek onda ga uključite. Uvijek uklonite alat s radne površine prije nego što ga isključite. To će spriječiti žlijebljenja radne površine zbog prevelike brzine brusa.
9. Kad je brušenje gotovo, isključite brusilicu pritiskom na tipku za uključivanje/isključivanje (On/Off). LED lampa na brusilici sada je isključena.

**NAPOMENA!** Ako se brusilica koristi s nastavkom preporučuje se da brzinu postavite na najviše 7 000 okr./min.

## Informacije o zbrinjavanju



### OPASNOST!

Smjernice za zbrinjavanje starih aparata! Uklanjanjem kabela za napajanje učinite suvišne motorne alate neupotrebljivima. Samo za zemlje Europske unije. Ne bacajte električne alate zajedno s kućnim otpadom! Sukladno europskoj direktivi 2002/95/EZ, 2002/96/EZ + 2003/108/EZ o otpadnoj električnoj i elektroničkoj opremi i njezinoj provedbi u skladu s nacionalnim zakonima, električna oprema koja je došla do kraja svog vijeka trajanja mora se zasebno prikupiti i isporučiti u ekološki kompatibilno postrojenje za recikliranje.

## Tehnički podaci

Mirka® CEROS	625CV	650CV	680CV	550CV	325CV
<b>Snaga (vršna/nominalna)</b>	350 W	350 W	350 W	350 W	350 W
<b>Mrežni napon</b>	90–240 VAC	90–240 VAC	90–240 VAC	90–240 VAC	90–240 VAC
<b>DC napon do brusilice</b>	22 VDC	22 VDC	22 VDC	22 VDC	22 VDC
<b>Brzina</b>	4 000–10 000 okr./min	4 000–10 000 okr./min	4 000–10 000 okr./min	4 000–10 000 okr./min	4 000–10 000 okr./min
<b>Orbita</b>	2,5 mm	5,0 mm	8,0 mm	5,0 mm	2,5 mm
<b>Veličina brusnog tanjura</b>	Ø 150 mm	Ø 150 mm	Ø 150 mm	Ø 125 mm	Ø 77 mm
<b>Težina</b>	0,89 kg	0,92 kg	0,94 kg	0,87 kg	0,70 kg
<b>Stupanj zaštite (napajanje)</b>	I	I	I	I	I
<b>Stupanj zaštite (brusilica)</b>	IP20	IP20	IP20	IP20	IP20

## Podaci o buci i vibracijama

Izmjerene vrijednosti određuju se u skladu s EN 60745.

Mirka® CEROS	625CV	650CV	680CV	550CV	325CV
<b>Razina zvučnog tlaka (<math>L_{pa}</math>)</b>	67,8 dB(A)	67,8 dB(A)	67,8 dB(A)	67,8 dB(A)	66 dB(A)
<b>Razina snage zvuka (<math>L_{wa}</math>)</b>	78,8 dB(A)	78,8 dB(A)	78,8 dB(A)	78,8 dB(A)	77 dB(A)
<b>Mjerna nesigurnost mjerenja zvuka K</b>	2,0 dB	2,0 dB	2,0 dB	2,0 dB	2,0 dB
<b>Vrijednost emisije vibracija <math>a_h</math></b>	2,71 m/s <sup>2</sup>	2,82 m/s <sup>2</sup>	3,75 m/s <sup>2</sup>	2,7 m/s <sup>2</sup>	5,2 m/s <sup>2</sup>
<b>Nesigurnost emisije vibracija K</b>	1,5 m/s <sup>2</sup>	1,5 m/s <sup>2</sup>	1,5 m/s <sup>2</sup>	1,5 m/s <sup>2</sup>	1,5 m/s <sup>2</sup>

Specifikacije su podložne promjeni bez prethodne obavijesti. Rasponi modela mogu se razlikovati ovisno o tržištu.

## Vodič za otklanjanje smetnji

Simptom	Mogući uzrok	Rješenje
<b>LED lampa ne svijetli kada se brusilica uključi.</b>	Kabel za napajanje nije ispravno spojen s jedinicom napajanja ili utičnicom.	Spojite ga ispravno.
	Pokvaren osigurač.	Zamijenite osigurač. U držaču osigurača se nalazi rezervni osigurač.
<b>LED lampa na jedinici napajanja i brusilici mijenja se u crveno prilikom brušenja.</b>	Preveliko dugoročno opterećenje.	Smanjite opterećenje. Isključite struju. Pričekajte 5 sekunda. Uključite je ponovno.
<b>LED lampa na brusilici je crvene boje a brusilica se prilikom brušenja usporava na 4 000 okretaja u minuti.</b>	Temperatura u brusilici je previsoka. Preveliko dugoročno opterećenje.	Smanjite na neko vrijeme opterećenje brusilice pa će ona ponovno ubrzati.
<b>LED lampa na brusilici je crvene boje a broj okretaja po minuti malo je smanjen.</b>	Preveliko kratkoročno opterećenje.	Smanjite opterećenje i LED svjetlo će se automatski promijeniti u zeleno.

# Mirka® CEROS

150 mm (6 in.) • 125 mm (5 in.) • 77 mm (3 in.)



Kezelői útmutató



## Megfelelőségi nyilatkozat

<p><b>A KWH Mirka Ltd, 66850 Jeppo, Finnország</b>          önálló felelősséggel kijelenti, hogy a jelen nyilatkozat tárgyát képező termékek – a Mirka® CEROS 150, 125 és 77 mm-es (6, 5 és 3 hüvelykes) 10 000 rpm fordulatszámú elektromos excentercsiszolók – (lásd az adott termékhez tartozó „Műszaki adatok” táblázatot) megfelelnek az alábbi szabványoknak és további irányadó dokumentumoknak: a 2006/42/EK és 2004/108/EK szerinti EN ISO, EN 60 745, EN 55 014 és EN 61 000 szabvány.</p>		
<p>Jeppo 19.05.2014</p> <p>Kiállítás helye és ideje</p>	<p><b>MIRKA</b></p> <p>Vállalat</p>	<p></p> <p>Stefan Sjöberg, elnök-vezérigazgató</p>
<p><b>A kezelői útmutató tartalma:</b>          Robbantott ábra, Alkatrészlista, Tartalék alkatrészek, Csiszoló alkatrészei, Tápegység alkatrészei, Megfelelőségi nyilatkozat, Figyelem, Szükséges munkavédelmi felszerelések, További munkavédelmi szabályok, A gép helyes használata, Munkaállomások, Első lépések, Kezelői útmutató, Hulladékba helyezési szabályok, Műszaki adatok, Zaj- és vibrációdatok, Hibaelhárítási útmutató</p>	<p><b>Gyártó/forgalmazó</b>          KWH Mirka Ltd          FI-66850 Jeppo, Finnország          Tel.: +358 20 760 2111          Fax: +358 20 760 2290          www.mirka.com</p>	<p></p>
		<p><b>Tápfeszültség</b>          90–240 V~</p>

Ez a szöveg az angol nyelvű eredeti fordítása. Fenntartjuk a jogot arra, hogy a jelen útmutató tartalmát előzetes értesítés nélkül módosítsuk.

## Figyelem

A gép üzembe helyezése, használata és karbantartása előtt olvassa el a jelen munkavédelmi és üzemeltetési útmutatót. Ezt az útmutatót biztonságos és hozzáférhető helyen kell tartani.

## Szükséges munkavédelmi felszerelések



Útmutatót elolvasni



Védőszemüveg



Hallásvédő



Védőkesztyű



Légzőmaszk

## További munkavédelmi szabályok

- Minden esetben gondoskodni kell a csiszolandó munkadarab stabil rögzítéséről, nehogy az elmozduljon.
- A keletkező por esetenként erősen gyúlékony lehet. A porzsákcsere az optimális teljesítmény eléréséhez is hozzájárul.
- Használat közben ne nyúljon kézzel a forgó laphoz.
- Tilos a gépet anélkül teljes fordulatszámra felpörgetni, hogy a közelben elhelyezkedő személyeket és tárgyakat az esetleg leváló csiszoló- vagy tartólaptól védő övintézkedéseket megtenné.

## A gép helyes használata

A csiszológéppel bármely anyagú munkadarab (fém, fa, kő, műanyag stb.) csiszolható az illető anyagnak megfelelő csiszolóappal. Tilos a csiszológépet a rendeltetési céljától eltérő műveletre használni a gyártóval vagy a hivatalos forgalmazóval való előzetes konzultáció nélkül. Munkavégzés közben ne nyomja a csiszoló védőburkolatát. A védőburkolat nyomása csökkenti a gép élettartamát. Tilos a 10 000 rpm üresjárat sebesség alatti névleges értékű tartólapok használata. A hűtőlevegő szabad mozgása érdekében mindenképpen tartsa tisztán és átjárhatóan a burkolat szellőzőnyílásait. A motorház felnyitását igénylő esetleges karbantartást vagy javítást kizárólag hivatalos márkakereskedővel végeztesse.

## Munkaállomások

A gépet rendeltetése szerint kézi szerszámként kell használni. Minden esetben ajánlott a géppel való munkavégzés közben stabil talajon állni. A munkavégzés tetszőleges testhelyzetben történhet, de használat előtt a kezelőnek biztonságos pozíciót kell felvennie, biztos kézzel kell fognia a csiszológépet és stabil helyzetet kell felvennie a talajon, felkészülve az indítási nyomaték hatására. Lásd a „Kezelői útmutató” című fejezetet.

## Első lépések

Csatlakoztassa a tápkábel a tápegységhez, majd a másik végét a hálózati aljzathoz. Csatlakoztassa a csiszoló egyenáramú dugaszát a tápegység egyenáramú aljzatához. Nézze meg az 1–2 ábrát.

**Az eszköz maximális teljesítményének elérése érdekében ajánlott, hogy 412/415 vagy 912/915 Mirka porszívót és Mirka Net Sanding termékeket használjon hozzá.** Ez kényelmessé és pormentessé teszi a csiszolási munkát. A tápegység ilyenkor az MIN6519111 vázkészlettel a porszívóra szerelhető.

Ennél az alkalmazásnál a tápegység tápkábele a porszívó elülső oldalán lévő hálózati aljzathoz csatlakozik. Ennek köszönhető, hogy a porszívó a csiszoló indítókarjának megnyomásakor automatikusan indulhat.

## Kezelői útmutató

- Ellenőrizze, hogy a csiszoló ki van-e kapcsolva. Válassza ki a kívánt csiszolólapot, majd rögzítse fel az alátétlapra. A csiszolólapot gondosan igazítsa középre. A gép optimális használata érdekében ajánlott a Mirka Net Sanding termékek használata.
- Kapcsolja be a tápegységet a főkapcsolójával (2. ábra). Ekkor a tápegységen található LED zöld fényel világítani kezd.
- Kapcsolja be a csiszolót a főkapcsolójával (1. ábra). Ekkor a csiszolón található LED zöld fényel világítani kezd.
- A csiszoló ekkor indítókarjának lenyomásával elindítható.
- A fordulatszám 4 000 rpm és a maximális érték között az indítókar helyzetével szabályozható.
- A maximális fordulatszám az RPM+ és RPM- gombokkal állítható be (1. ábra). A határértékeken belül minden gombnyomás 1 000 rpm értékkel növeli, illetve csökkenti a fordulatszámot. A fordulatszám 4 000 és 10 000 rpm közötti értékű lehet.
- A gép két fordulatszám-szabályozási üzemmódban működhet. Az alapértelmezett üzemmódban a fordulatszámot az indítókar helyzete lineárisan szabályozza. A másik üzemmódban a fordulatszám állandóan a beállított maximális értéknek megfelelő marad, amikor a gép fut. A gép az RPM+ és RPM- gombok egyidejű megnyomásával váltható az egyik üzemmódról a másikra.
- Csiszoláskor előbb mindig helyezze a gépet a munkafelületre, és csak azután indítsa el. A gépet leállítás előtt mindig emelje el a megmunkált felületről. Ezzel megelőzhető a megmunkált felületnek a csiszolólap túl nagy sebessége miatti bevésődése.
- A csiszolás végeztével kapcsolja ki a csiszolót a főkapcsolójával. Ekkor a csiszolón található LED fénye kialszik.

**MEGJEGYZÉS:** Illeszték használata esetén ajánlott a csiszológép sebességét legfeljebb 7 000 rpm értékre beállítani.

## Hulladékba helyezési szabályok



### VIGYÁZAT!

Az elhasznált készülék hulladékba helyezésekor be kell tartani a szabályokat! Tegye használhatatlanná a feleslegessé vált szerszámgépet a tápkábel eltávolításával. Csak EU-országok esetén. Tilos az elektromos eszközöket a háztartási szeméttel együtt hulladékba helyezni! Az elektromos és elektronikus berendezések hulladékairól szóló 2002/95/EK, 2002/96/EK és 2003/108/EK uniós irányelv, valamint az irányelvek alapján született nemzeti törvények értelmében az élettartamuk végét elérő elektromos szerszámokat elkülönítve kell összegyűjteni, és egy környezetvédelmileg szabályos újrahasznosítási létesítménybe kell szállítani.

## Műszaki adatok

Mirka® CEROS	625CV	650CV	680CV	550CV	325CV
Teljesítmény (csúcs/névleges)	350 W	350 W	350 W	350 W	350 W
Tápfeszültség	90–240 V~	90–240 V~	90–240 V~	90–240 V~	90–240 V~
Csiszoló egyenárama	22 V=	22 V=	22 V=	22 V=	22 V=
Fordulatszám	4 000–10 000 rpm	4 000–10 000 rpm	4 000–10 000 rpm	4 000–10 000 rpm	4 000–10 000 rpm
Rezgéspálya	2,5 mm	5,0 mm	8,0 mm	5,0 mm	2,5 mm
Alátétlap mérete	Ø 150 mm	Ø 150 mm	Ø 150 mm	Ø 125 mm	Ø 77 mm
Tömeg	0,89 kg	0,92 kg	0,94 kg	0,87 kg	0,70 kg
Védelmi osztály (táp)	I	I	I	I	I
Védelmi osztály (csiszoló)	II	II	II	II	II

## Zaj- és vibrációadatok

A mért értékek megállapításához használt szabvány: EN 60745.

Mirka® CEROS	625CV	650CV	680CV	550CV	325CV
Hangnyomásszint ( $L_{pA}$ )	67,8 dB(A)	67,8 dB(A)	67,8 dB(A)	67,8 dB(A)	66 dB(A)
Hangenergiaszint ( $L_{WA}$ )	78,8 dB(A)	78,8 dB(A)	78,8 dB(A)	78,8 dB(A)	77 dB(A)
Hangmérés K bizonytalansága K	2,0 dB	2,0 dB	2,0 dB	2,0 dB	2,0 dB
Vibrációs kibocsátási érték $a_h$	2,71 m/s <sup>2</sup>	2,82 m/s <sup>2</sup>	3,75 m/s <sup>2</sup>	2,7 m/s <sup>2</sup>	5,2 m/s <sup>2</sup>
Vibrációs kibocsátás K bizonytalansága K	1,5 m/s <sup>2</sup>	1,5 m/s <sup>2</sup>	1,5 m/s <sup>2</sup>	1,5 m/s <sup>2</sup>	1,5 m/s <sup>2</sup>

A specifikáció előzetes értesítés nélkül megváltozhat. A modellkínálat országonként eltérő lehet.

## Hibaelhárítási útmutató

Hibajelenség	Lehetséges ok	Megoldás
Nem világít a LED a bekapcsolt tápegységen.	A hálózati kábel nem csatlakozik megfelelően a tápegységhez vagy a hálózati aljzathoz. Kioldott a biztosíték.	Csatlakoztassa megfelelően. Cserélje ki a biztosítékot. A biztosítékartóban található egy darab tartalék biztosíték.
A LED fénye a tápegységen és a csiszolón egyaránt pirossá változik.	Túl hosszú idejű, túl erős terhelés.	Terhelje a gépet kevésbé. Kapcsolja ki a tápellátást. Várjon 5 másodperct. Kapcsolja be ismét.
A csiszolón található LED piros fényt ad, és a gép csiszoláskor 4 000 rpm értékre lassul.	A csiszoló belső hőmérséklete túl magas. Hosszú idejű túl erős terhelés.	Egy ideig terhelje a gépet kevésbé, és az ismét fel fog gyorsulni.
A csiszolón található LED piros fényt ad, és a fordulatszám kissé lecsökken.	Rövid idejű túl erős terhelés.	Terhelje kevésbé a gépet, és a LED visszavált zöld színre.

# Mirka® CEROS

150 mm (6 in.) • 125 mm (5 in.) • 77 mm (3 in.)



Istruzioni operative

## Dichiarazione di conformità

<b>KWH Mirka Ltd, 66850 Jeppo, Finlandia</b> dichiara sotto la sua responsabilità che i prodotti Mirka® CEROS Levigatrice Rotorbitale Elettrica da 150 mm (6"), 125 mm (5") e 77 mm (3") 10000 rpm (vedere la tabella "Dati tecnici" per lo specifico modello) a cui si riferisce la presente dichiarazione sono conformi ai seguenti standard o altri documenti normativi EN ISO, EN 60 745, EN 55 014, EN 61 000 ai sensi delle disposizioni delle direttive 2006/42/CE e 2004/108/CE.		
Jeppo, 19/05/2014 Luogo e data della dichiarazione	 Azienda	 Stefan Sjöberg, CEO
<b>Le istruzioni per l'uso comprendono:</b> Complessivo, Lista dei pezzi, Pezzi di ricambio, Kit pezzi di ricambio per levigatrici, Kit pezzi di ricambio per alimentatori, Dichiarazione di conformità, Importante, Attrezzature di sicurezza richieste, Ulteriori avvertenze per la sicurezza, Uso corretto dell'elettrotensile, Postazioni di lavoro, Messa in funzione, Istruzioni operative, Istruzioni per la rottamazione e lo smaltimento, Dati tecnici, Informazioni sulla rumorosità e sulle vibrazioni, Guida per l'identificazione dei guasti.	<b>Fabbricante / Fornitore</b> KWH Mirka Ltd 66850 Jeppo, Finlandia Tel. +358 20 760 2111 Fax +358 20 760 2290 www.mirka.com	
		<b>Tensione di ingresso</b> 90–240 VAC

Traduzione del manuale in inglese. Ci riserviamo il diritto di apportare modifiche a questo manuale senza preavviso.

## Importante

Leggere attentamente le norme di sicurezza e le istruzioni per l'uso prima di installare, mettere in funzione o sottoporre a manutenzione questo utensile. Conservare queste istruzioni in un luogo sicuro e accessibile.

## Attrezzature di sicurezza richieste



Leggere il manuale dell'operatore



Indossare occhiali protettivi



Indossare cuffie protettive



Indossare guanti protettivi



Indossare mascherina respiratoria

## Ulteriori avvertenze per la sicurezza

- Assicurarsi sempre che il materiale da levigare sia saldamente fissato per evitare qualsiasi spostamento.**
- La polvere può essere altamente infiammabile. La sacca di raccoglimento della polvere deve essere pulita o cambiata ogni giorno. Pulire o cambiare la sacca assicura anche un'ottima prestazione.**
- Tenere le mani lontano dal disco rotante durante l'utilizzo.**
- Non azionare l'elettrotensile a vuoto senza aver preso precauzioni per proteggere qualsiasi persona o oggetto dalla eventuale perdita dell'abrasivo o del platorello.**

## Uso corretto dell'elettrotensile

Questa levigatrice è progettata per levigare tutti i tipi di materiale, e cioè metalli, materiali pietrosi, legno, plastica etc., usando abrasivi appositi per ogni materiale. Non usare questa levigatrice per nessun altro scopo che non sia quello specifico senza aver prima consultato il produttore o il distributore autorizzato. Non fare pressione sulla campana di aspirazione durante la levigatura. La pressione sulla campana di aspirazione ne riduce la durata. Non usare platorelli che hanno una velocità di lavoro inferiore a 10 000 rpm a vuoto. Le ventole di raffreddamento poste sull'elettrotensile devono sempre essere libere da ostruzioni e pulite in modo da assicurare la circolazione dell'aria. Nel caso in cui il motore dell'elettrotensile abbia bisogno di manutenzioni o riparazioni, queste devono essere effettuate solo ed esclusivamente in un centro di assistenza autorizzato.

## Postazioni di lavoro

L'elettrotensile è stato progettato per essere usato come strumento a mano. Si raccomanda di utilizzare l'elettrotensile avendo un solido piano di appoggio. Può essere usato in qualsiasi posizione, ma l'operatore deve prima assicurarsi di avere una posizione sicura, una presa stretta e i piedi saldamente appoggiati a terra, tenendo conto che la levigatrice può sviluppare reazioni rotatorie. Vedere la sezione "Istruzioni operative".

## Messa in funzione

Collegare il cavo di alimentazione all'alimentatore e collegare l'altro capo del cavo alla spina. Collegare la spina DC della levigatrice alla presa DC dell'alimentatore. Vedi fig. 1-2.

**Per ottenere la migliore prestazione da questo elettrotensile si raccomanda di utilizzarlo insieme all'aspirapolvere Mirka 412/415 o 912/915 ed ai Prodotti Net Sanding Mirka.** In tal modo il lavoro di levigatura sarà conveniente e privo di polveri. L'alimentatore può essere montato direttamente sull'aspirapolvere con gli appositi supporti MIN6519111.

In questa applicazione il cavo dell'alimentatore è collegato alla presa principale nella parte anteriore dell'aspirapolvere. Questo fa sì che l'aspirapolvere si accenda automaticamente quando viene premuta la leva della levigatrice.

## Istruzioni operative

1. Assicurarsi che la levigatrice sia spenta. Scegliere un abrasivo adatto e fissarlo al platorello. Fare attenzione a centrare l'abrasivo su di esso. Per un uso ottimale della macchina raccomandiamo i prodotti Net Sanding Mirka.
2. Accendere l'alimentatore con l'interruttore ON/OFF (Figura 2). La spia dell'alimentatore ora è verde.
3. Accendere la levigatrice premendo il pulsante ON/OFF (Figura 1). La spia della levigatrice ora è verde.
4. La levigatrice può ora essere azionata premendo la leva.
5. La velocità può essere regolata tra 4 000 rpm e il massimo modificando la posizione della leva.
6. La velocità massima può essere regolata premendo i pulsanti RPM+ o RPM- (Figura 1). Con ogni pressione si aumenta o diminuisce la velocità di 1 000 rpm fino a raggiungere i limiti. La velocità può essere aggiustata in un intervallo compreso tra 4 000 e 10 000 rpm.
7. L'utensile ha due modalità di controllo della velocità. Nella modalità predefinita la velocità può essere modificata linearmente regolando la posizione della leva. Nell'altra modalità la velocità è impostata al massimo numero di giri stabilito sempre mentre l'utensile è in funzione. Premendo simultaneamente i pulsanti RPM+ e RPM- si regola l'utensile tra le due modalità di controllo.
8. Durante la levigatura posizionare sempre prima la levigatrice sulla superficie e poi azionarla. Rimuovere sempre la levigatrice dalla superficie di lavoro prima di stopparla. In questo modo si prevencono solchi sulla superficie di lavoro dovuti ad una eccessiva velocità dell'abrasivo.
9. Quando la levigatura è terminata spegnere la levigatrice premendo il pulsante ON/OFF. La spia della levigatrice ora è spenta.

**NB!** Se la sabbiatrice è utilizzata con un'interfaccia, è raccomandato fissare la velocità al massimo a 7 000 rpm.

## Istruzioni per la rottamazione e lo smaltimento



**PERICOLO!** Linee guida per lo smaltimento dei vecchi utensili! Rendere inutilizzabili gli utensili elettrici rimuovendo il cavo di alimentazione. Solo per i Paesi dell'Unione Europea. Il prodotto, in ottemperanza alla Direttiva Europea 2002/95/CE, 2002/96/CE (RAFE) e 2003/108/CE e alla sua attuazione nel diritto nazionale, quando giunge a fine vita, non deve essere disperso nell'ambiente o gettato tra i rifiuti domestici, ma deve essere smaltito presso i centri di raccolta differenziata autorizzati (contattare le autorità locali competenti per conoscere dove smaltire il prodotto secondo le norme di legge). Il corretto smaltimento del prodotto contribuisce alla tutela della salute e alla salvaguardia dell'ambiente. Lo smaltimento abusivo del prodotto comporta sanzioni a carico dei trasgressori.

## Dati tecnici

Mirka® CEROS	625CV	650CV	680CV	550CV	325CV
Potenza (massima/nominale)	350 W	350 W	350 W	350 W	350 W
Tensione di alimentazione di rete	90–240 VAC	90–240 VAC	90–240 VAC	90–240 VAC	90–240 VAC
Tensione di alimentazione levigatrice	22 VDC	22 VDC	22 VDC	22 VDC	22 VDC
Velocità	4 000–10 000 rpm	4 000–10 000 rpm	4 000–10 000 rpm	4 000–10 000 rpm	4 000–10 000 rpm
Orbita	2,5 mm	5,0 mm	8,0 mm	5,0 mm	2,5 mm
Diametro del platorello	Ø 150 mm	Ø 150 mm	Ø 150 mm	Ø 125 mm	Ø 77 mm
Peso	0,89 kg	0,92 kg	0,94 kg	0,87 kg	0,70 kg
Grado di protezione dell'alimentatore	I	I	I	I	I
Grado di protezione della levigatrice	⊕	⊕	⊕	⊕	⊕

## Informazioni sulla rumorosità e sulle vibrazioni

I valori sono misurati in base alla norma EN 60745.

Mirka® CEROS	625CV	650CV	680CV	550CV	325CV
Livello di pressione acustica ( $L_{pa}$ )	67,8 dB(A)	67,8 dB(A)	67,8 dB(A)	67,8 dB(A)	66 dB(A)
Livello di potenza acustica ( $L_{wa}$ )	78,8 dB(A)	78,8 dB(A)	78,8 dB(A)	78,8 dB(A)	77 dB(A)
Incertezza della misurazione acustica K	2,0 dB	2,0 dB	2,0 dB	2,0 dB	2,0 dB
Livello di vibrazione prodotto $a_h$	2,71 m/s <sup>2</sup>	2,82 m/s <sup>2</sup>	3,75 m/s <sup>2</sup>	2,7 m/s <sup>2</sup>	5,2 m/s <sup>2</sup>
Incertezza della misurazione del livello di vibrazione K	1,5 m/s <sup>2</sup>	1,5 m/s <sup>2</sup>	1,5 m/s <sup>2</sup>	1,5 m/s <sup>2</sup>	1,5 m/s <sup>2</sup>

Specifiche soggette a modifiche senza preavviso. La gamma dei modelli può variare da un mercato all'altro.

## Guida per l'identificazione dei guasti

Segnale	Possibile causa	Soluzione
Nessuna luce dalla spia dell'alimentatore quando questo è acceso.	Cavo di alimentazione collegato male all'alimentatore o alla presa principale.	Collegarlo adeguatamente.
	Fusibile rotto.	Sostituire il fusibile. Un fusibile di ricambio è incluso nel contenitore dei fusibili.
La spia dell'alimentatore e quella della levigatrice diventano rosse durante la levigatura.	Eccessiva pressione esercitata sulla levigatrice troppo a lungo.	Ridurre la pressione esercitata. Spegnere. Attendere 5 secondi. Accendere di nuovo.
La spia della levigatrice è rossa e la levigatrice rallenta fino a 4 000 rpm durante la levigatura.	Temperatura troppo elevata nella levigatrice. Eccessiva pressione esercitata sulla levigatrice troppo a lungo.	Esercitare una pressione minore sulla levigatrice per qualche istante e l'utensile riacquisterà velocità.
La spia della levigatrice è rossa e la velocità si riduce leggermente.	Eccessiva pressione esercitata sulla levigatrice.	Esercitare una pressione minore sulla levigatrice e la spia diventerà automaticamente verde.

# Mirka® CEROS

150 mm (6 in.) • 125 mm (5 in.) • 77mm (3 in.)



사용 지침



## 적합성 선언 (Declaration of Conformity)

<b>KWH Mirka Ltd, 66850 Jeppo, Finland</b> 는 이 선언문이 관련된 제품 150 mm (6 in.), 125mm (5 in.) and 77 mm (3 in.) 10000 rpm 전동 랜덤 오빗 샌더(Electrical Random Orbital Sander, 해당 모델의 "기술 자료" 표 참조)가 법률 2006/42/EC, 2004/108/EC 등에 따른 EN ISO, EN 60 745, EN 55 014, EN 61 000 등의 표준(들) 또는 기타 기준 문서(들)에 일치한다고 선언하며, 그에 대해 전적인 책임을 집니다.		
Jeppo 2013년 10월 14일 발행 장소 및 날짜	 회사	 Stefan Sjöberg, CEO
사용 지침서 목차: 분해 조립도, 부품 목록, 예비 부품, 연마기 부품, 전원공급장치 부품, 적합성 선언문, 중요 사항, 필수 개인 안전 장비, 추가 안전 경고 사항, 적절한 공구 사용법, 작업대, 시작하는 법, 사용 지침, 폐기 정보, 기술 데이터, 소음 및 진동 정보, 문제해결 가이드.	제조업체/공급업체 KWH Mirka Ltd 66850 Jeppo, Finland 전화 +358 20 760 2111 팩스 +358 20 760 2290 www.mirka.com	 공금 전압 90-240 VAC

영어 설명서 번역본. 이 설명서는 예고 없이 변경될 수 있습니다.

## 중요 사항

이 공구를 설치, 사용 또는 유지관리하기 전에 이 안전 지침 및 사용 지침을 주의 깊게 읽으십시오. 이 지침을 안전하고 접근이 가능한 곳에 비치하십시오.

## 필수 개인 안전 장비



사용설명서 숙지



보안경 착용



방음보호구 착용



안전 장갑 착용



호흡 마스크 착용

## 부가적인 주의사항

- 항상 연마될 대상은 단단하게 고정되어 움직이지 않도록 하시오.
- 본진은 연소가능성이 높을 수 있습니다. 집진 백(Bag)은 매일 청소하거나 교체하십시오. 교체 및 청소는 최적의 성능을 낼 수 있게 합니다.
- 사용 중, 회전하는 패드에 손이 닿지 않도록 하시오.
- 동력공구의 공회전은 동력공구로부터 분리될 수 있는 연마시 및 패드가 타인 혹은 물품을 위험하게 할 수 있으니, 충분히 방호되지 않은 상태에서는 공회전을 하지 마시오.

## 동력공구의 올바른 사용

본 동력공구는 목적에 맞는 연마지를 사용한 금속, 목재, 석재, 플라스틱 등과 같은 모든 종류의 샌딩용(Sanding)으로 설계되었습니다. 지정된 목적 외에 사용은 제조자 혹은 제조자의 인가된 공급자와 협의 없이 사용하지 마시오. 샌딩시 쉬라우드에 압력을 가하지 마시오. 쉬라우드에 압력이 가해질 경우, 공구의 수명이 짧아집니다. 공회전 속도 10000 rpm 이하로 설계된 패드를 사용하지 마시오. 하우징의 냉각 공기관은 막힘이 없어야 하며 공기순환이 확보되도록 청결하게 하시오. 모터 하우징을 열어야 하는 어떠한 보수행위도 지정된 서비스센터에 의해 이행되어야 합니다.

## 작업장 조건

본 동력공구는 이동용 수공구(hand held tool)입니다. 본 공구를 사용할 때에는 단단한 바닥위에 서서 작업하기를 권고합니다. 어떠한 포지션으로도 작업할 수 있으나, 본 공구는 토크에 의한 반동(Torque reaction)을 수반할 수 있는 것을 인지한 상태에서 공구를 잡는 방법이나 서있는 바닥의 상태 등을 고려한 포지션이어야 합니다. "사용설명서"를 참조하십시오.

## 사용준비

동력코드를 동력공급장치에 연결하고 반대편을 주 전원에 연결하십시오. 샌더기의 DC 플러그를 동력공급장치의 DC 소켓에 연결하십시오.

그림 1-2를 참조하십시오. 본 공구로부터 전력을 이끌어 내어 사용하려면, Mirka의 집진기 412/415 혹은 912/915 및 Net Sanding 연마지 제품 등과 함께 사용하시기를 권장합니다. 이러한 제품들은 샌딩을 편리하게 할 뿐만 아니라 무분진(Dust-Free)작업이 이루어 집니다. 그러면 브라켓(MIN6519111)을 사용하여 동력공급장치(DC Supply Unit)를 집진기에 부착할 수 있어 더욱 편리합니다.

이 경우 동력공급장치의 AC 코드를 집진기상에 제공되어 있는 소켓에 간편하게 연결됩니다. 또한 이렇게 연결될 경우, 집진기의 자동작동기능(Auto-Start)을 같이 사용할 수 있어서 샌더기의 레버를 눌러 기동하면 집진기가 자동으로 작동됩니다.

## 작동안내

1. 먼저 샌더기의 스위치가 "OFF"상태인지를 확인하십시오. 올바른 연마지를 선택하여 백킹패드에 단단히 붙이십시오. 주의의 기울여 연마지의 중심과 백킹패드의 중심을 맞추십시오. 최적의 성능을 내기 위해서는 Mirka의 Net Sanding 제품을 사용하기를 권장합니다.
2. 그림 2와 같이 동력공급장치의 "ON/OFF" 스위치를 켜시오. 동력공급장치의 LED 빛이 녹색으로 됩니다.
3. 샌더기의 "On/Off"키를 켜시오. 샌더기의 LED빛이 녹색으로 됩니다.
4. 이제 샌더기는 레버를 누르면 작동됩니다.
5. 샌더기의 스피드는 4000 rpm 및 최대 rpm사이에서 샌더기 레버의 위치 조절로써 조정 가능합니다.
6. 스피드의 조절은 그림1의 "RPM+" 및 "RPM-" 키를 눌러 가능합니다. 한 번씩 누를 때 마다 1000 rpm씩 한계치에 이르기까지 증감됩니다. 4000~10000 rpm까지 조절할 수 있습니다.
7. 본 공구는 두 가지의 스피드 조절모드가 있습니다. 기본적으로 샌더기 레버의 위치에 따른 선형적 스피드 조절이 가능하도록 되어 있습니다. 다른 하나의 모드로는 샌더기를 항상 최대의 스피드로만 작동하도록 되어 있습니다. "RPM+" 및 "RPM-"를 동시에 누르고 있으면 두 가지의 모드가 순차적으로 변환됩니다.
8. 항상 연마면에 샌더기를 접촉한 상태에서 기동하십시오. 항상 샌더기가 정지하기 이전에 연마면에서 샌더기를 떼어 내시오. 이렇게 하여야 과도한 스피드로 인한 불필요한 샌딩을 방지할 수 있습니다.
9. 샌딩이 종료되면 샌더기의 "On/Off"키로 샌더기를 꺼두시오. 샌더기 LED빛이 꺼집니다.

주의! 샌더기를 인터페이스와 함께 사용할 경우에는 속도를 최대 7000rpm에 맞추시오."

## 폐기 정보



### 위험!

구 가전기기의 폐기 정보. 동력코드를 제거하여 사용불가 상태로 하시오. 본 정보는 EU국가들에 해당됩니다. 전동공구를 일반 가정용 쓰레기와 함께 폐기하지 마시오. 관련법에 의거, 전동공구 등은 그 수명이 다할 경우 별도로 수거되어 재활용 관련 시설로 보내져야 합니다.

## 기술데이터

Mirka® CEROS	625CV	650CV	680CV	550CV	325CV
전력(순간/정격)	350 W	350 W	350 W	350 W	350 W
주전압	90–240 VAC	90–240 VAC	90–240 VAC	90–240 VAC	90–240 VAC
직류전압	22 VDC	22 VDC	22 VDC	22 VDC	22 VDC
속도	4000–10000 rpm	4000–10000 rpm	4000–10000 rpm	4000–10000 rpm	4000–10000 rpm
궤도	2,5 mm	5,0 mm	8,0 mm	5,0 mm	2,5 mm
백킹패드의 크기	Ø 150 mm	Ø 150 mm	Ø 150 mm	Ø 125 mm	Ø 77 mm
중량	0,89 kg	0,92 kg	0,94 kg	0,87 kg	0,70 kg
전력방호등급	I	I	I	I	I
기기방호등급	⚡	⚡	⚡	⚡	⚡

## 소음 및 진동

유럽기준인 EN60745에 따른 계측치

Mirka® CEROS	625CV	650CV	680CV	550CV	325CV
음향압력수준 (L <sub>pA</sub> )	67,8 dB(A)	67,8 dB(A)	67,8 dB(A)	67,8 dB(A)	66 dB(A)
음향파워수준 (L <sub>WA</sub> )	78,8 dB(A)	78,8 dB(A)	78,8 dB(A)	78,8 dB(A)	77 dB(A)
음향측정불확정도 K	2,0 dB	2,0 dB	2,0 dB	2,0 dB	2,0 dB
진동방출치 a <sub>w</sub>	2,71 m/s <sup>2</sup>	2,82 m/s <sup>2</sup>	3,75 m/s <sup>2</sup>	2,7 m/s <sup>2</sup>	5,2 m/s <sup>2</sup>
진동방출불확정도 K	1,5 m/s <sup>2</sup>	1,5 m/s <sup>2</sup>	1,5 m/s <sup>2</sup>	1,5 m/s <sup>2</sup>	1,5 m/s <sup>2</sup>

규격은 예고 없이 변경될 수 있습니다. 모델 범위는 시장에 따라 차이가 있습니다.

## 고장처치안내

증상	가능한 원인	처치방법
스위치를 켜도 전력공급축 LED가 켜지지 않음	코드가 전력공급축 혹은 주전원 소켓에 잘 연결되지 않음	코드를 다시 잘 연결한다.
	퓨즈 단락	퓨즈교체. 여분의 휴즈가 휴즈홀더에 포함되어 있음.
샌딩작업시 전력공급축 및 샌더기의 LED 모두 빨강색으로 전환됨	장시간 과중한 부하가 걸림	부하를 줄임. 스위치를 끄고 5초후 스위치를 켜다.
샌딩작업시 샌더기의 LED가 빨강색으로 전환되고 4000rpm 까지 느려짐	샌더기 내부온도의 고온. 장시간 과중한 부하가 걸림	잠시 부하를 줄이면 다시 제속도를 낸.
샌더기의 LED가 빨강색으로 전환되고 rpm 약간 줄어듬.	단시간 과중한 부하가 걸림	샌더기 LED가 녹색으로 자동전환될 때까지 부하를 줄임.

# Mirka® CEROS

150 mm (6 in.) • 125 mm (5 in.) • 77 mm (3 in.)



Naudojimo instrukcijos

## Atitikties deklaracija

<b>KWH Mirka Ltd, 66850 Jepas, Suomija</b> atsakingai pareiškia, kad jos gaminami Mirka® CEROS 150 mm ir 125 mm ir 77 mm, 10 000 aps./min. universalieji kompaktiniai elektriniai diskiniai šlifuočiai (žr. konkretaus modelio lentelę „Techniniai duomenys“), kuriems taikoma ši atitikties deklaracija, atitinka reikalavimus tokių standartų ir normų: EN ISO 60 745, EN 55 014, EN 61 000 ir Reglamentų 2006/42/EB, 2004/108/EB.		
<i>Jepas 2014-05-19</i> Parašas arba jį atitinkantis įgalioto asmens	 Bendrovė	 Stefan Sjöberg, generalinis direktorius
<b>Operatoriaus instrukcijos, turinys:</b> Detalus brėžinys, Dalų sąrašas, Atsarginės dalys, Šlifuočio dalys, Elektros maitinimo šaltinio dalys, Atitikties deklaracija, Svarbi informacija, Privalomos asmeninės apsaugos priemonės, Papildomos pastabos dėl saugumo, Tinkamas prietaiso naudojimas, Darbo stotys, Kaip pradėti darbą, Naudojimo instrukcijos, Informacija dėl prietaiso utilizavimo, „Techniniai duomenys“, Triukšmas ir virpesiai, Gedimų lokalizavimas	<b>Gamintojas / tiekėjas</b> KWH Mirka Ltd 66850 Jepas, Suomija Tel. +358 20 760 2111 Faks +358 20 760 2290 www.mirka.com	
		<b>Maitinimo įtampa</b> 90–240 VAC

Instrukcija išversta iš anglų kalbos. Mes pasilieame teisę pakeisti šią instrukciją be išankstinio pranešimo.

## Svarbi informacija

Prieš montuodami, naudodami ar atlikdami priežiūros darbus, įdėmiai perskaitykite saugos užtikrinimo ir naudojimo instrukcijas. Laikykitės saugioje ir prienamoje vietoje.

## Privalomos asmeninės apsaugos priemonės



Perskaitykite operatoriaus vadovą



Dėvėkite apsauginius akinius



Naudokite klausą apsaugančias priemones



Mūvėkite apsaugines pirštines



Dėvėkite veido kaukę

## Papildomos pastabos dėl saugumo

- Užtikrinkite, kad šlifuojama medžiaga būtų gerai įtvirtinta ir nejudėtų.
- Dulkės gali būti ypač lengvai užsidedančios. Vakuuminį dulkių surinkimo maišelį būtina kiekvieną dieną valyti arba pakeisti švariu. Dulkių maišelio valymas arba keitimas užtikrins optimalų prietaiso veikimą.
- Naudodami prietaisą, rankas laikykite toliau nuo besisukančios laikomosios plokštelės.
- Neleiskite prietaisui laisvai sukintis neužtikrinę aplinkinių asmenų ir daiktų saugumo dėl galimo šlifavimo priedo arba laikomosios plokštelės atsiskyrimo nuo prietaiso.

## Tinkamas prietaiso naudojimas

Šis šlifuočlis skirtas visų tipų medžiagoms, t. y. metalui, medienai, akmeniui, plastikui, šlifuoti naudojant tinkamus šlifavimo komponentus. Nepasitarę su gamintoju ar oficialiu gamintojo atstovu nenaudokite šio šlifuočio jokiais kitais tikslais, nei nurodyta. Nenaudokite laikomųjų plokštelių, kurių darbinis greitis yra mažesnis nei 10 000 aps./min. Prietaiso korpuse esančios aušinimo angos niekuomet neturi būti užsiteršusios ar uždengtos, būtina užtikrinti laisvą oro cirkuliaciją. Visi priežiūros ar remonto darbai, per kuriuos būtina atidaryti variklio korpusą, turi būti atliekami gamintojo įgaliotame servise.

## Darbo stotys

Prietaisas skirtas naudoti laikant viena ranka. Juo rekomenduojama dirbti stovint ant tvirtu pagrindo. Prietaisas gali būti bet kioje padėtyje, tačiau prieš pradėdamas jį naudoti operatorius privalo atsistoti į saugią padėtį, įsitvirtinti ir prietaisą laikyti tvirtai. Reikia nepamiršti, jog prietaisas gali sukelti atatrąnką. Žr. skyrių „Naudojimo instrukcijos“.

## Kaip pradėti darbą

Prijunkite elektros laidą prie elektros maitinimo šaltinio, o kitą galą įjunkite į elektros tinklo lizdą. Įjunkite šlifukočio tiesioginės srovės laidą į maitinimo šaltinio tiesioginės srovės lizdą. Žr. 1–2 pav.

**Kad prietaisas veiktų maksimaliu našumu, naudokite MIRKA dulkių šalinimo įrenginį 412/415 arba 912/915 ir MIRKA šlifavimo priedus.** Tuomet darbas bus patogus ir nekels dulkių. Elektros maitinimo šaltinį galima sumontuoti ant dulkių šalinimo įrenginio naudojant specialų rėmą MIN6519111.

Šiuo atveju elektros laidas bus įjungtas į maitinimo tinklą priešais dulkių šalinimo įrenginį. Taip dulkių šalinimo įrenginį bus galima automatiškai įjungti paspaudus šlifukočio svirtį.

## Naudojimo instrukcijos

- Įsitikinkite, kad prietaisas išjungtas. Pasirinkite tinkamą abrazyvinį priedą ir pritvirtinkite prie laikomosios plokštelės. Būkite atsargūs – abrazyvinį komponentą dėkite tiksliai per laikomosios plokštelės vidurį. Optimaliam darbui rekomenduojame naudoti originalius MIRKA šlifavimo priedus.
- Įjungimo / išjungimo jungikliu įjunkite elektros maitinimo bloką, žr. 2 pav. Maitinimo šaltinį identifikuojantis šviesos diodas turi šviesti žaliai.
- Įjunkite šlifukočį spausdami įjungimo / išjungimo jungiklį, žr. 1 pav. Šlifukočio šviesos diodas turi šviesti žaliai.
- Dabar galite paleisti šlifukočį spausdami jo svirtį.
- Keisdami svirties padėtį, galite keisti šlifavimo greitį nuo 4 000 aps./min. iki maksimalaus sukimosi greičio.
- Sukimosi greitį galite pasirinkti mygtukais „RPM+“ arba „RPM–“, žr. 1 pav. Kiekvieną kartą paspaudus vieną iš šių mygtukų, greitis padidėja arba sumažėja 1 000 aps./min., kol pasiekia darbinę ribą. Sukimosi greitį galima keisti nuo 4 000 iki 10 000 aps./min.
- Prietaisas turi du greičio reguliavimo režimus. Pradiniame režime disko sukimosi greitį galima keisti tiesiškai, keičiant svirties padėtį. Kitame režime sukimosi greitis visuomet yra fiksuotas pagal pasirinktą maksimalų sukimosi greitį. Vienu metu spaudžiant abu mygtukus – „RPM+“ ir „RPM–“ – vienas režimas bus keičiamas kitu.
- Kai norite pradėti šlifavimo darbus, visuomet prieš paleisdami prietaisą pridėkite jį prie darbinio paviršiaus. Prieš sustabdydami prietaisą, visuomet atitraukite jį nuo darbinio paviršiaus. Taip išvengsite per didelio šlifavimo priedo sukimosi greičio ir nepažeisite darbinio paviršiaus.
- Baigę darbą, išjunkite šlifukočį įjungimo / išjungimo jungikliu. Šlifukočio šviesos diodas turi išsijungti.

**PASTABA!** Jei šlifukočlis naudojamas su pastorinta šlifavimo pado tarpine, rekomenduojama sukčius apriboti iki 7 000 aps./min.

## Informacija dėl prietaiso utilizavimo



### PAVOJUS!

Pasenusių ir nenaudojamų prietaisų utilizavimo gairės! Užtikrinkite, kad elektros prietaiso nebebūtų galima naudoti – pašalinkite elektros laidą. Skirta tik ES šalims. Neišmeskite elektros prietaiso kartu su buitinėmis atliekomis! Laikykitės Europos direktyvose 2002/95/EB, 2002/96/EB ir 2003/108/EB pateikiamų nurodymų dėl elektrinių ir elektroninių prietaisų surinkimo ir utilizavimo, taip pat remkitės vietos įstatymais – elektros prietaisai, pasiekę tarnavimo laiko pabaigą, turi būti surenkami atskirai ir atiduodami į atitinkamą aplinkai saugią perdirbimo gamyklą.

## Techniniai duomenys

Mirka® CEROS	625CV	650CV	680CV	550CV	325CV
Galia (didžiausia / nominalioji)	350 W	350 W	350 W	350 W	350 W
Maitinimo įtampa	90–240 VAC	90–240 VAC	90–240 VAC	90–240 VAC	90–240 VAC
Šlifauklio tiesioginė įtampa	22 VDC	22 VDC	22 VDC	22 VDC	22 VDC
Greitis	4 000–10 000 aps./min.	4 000–10 000 aps./min.	4 000–10 000 aps./min.	4 000–10 000 aps./min.	4 000–10 000 aps./min.
Diskas	2,5 mm	5,0 mm	8,0 mm	5,0 mm	2,5 mm
Laikomosis plokštelės dydis	Ø 150 mm	Ø 150 mm	Ø 150 mm	Ø 125 mm	Ø 77 mm
Svoris	0,89 kg	0,92 kg	0,94 kg	0,87 kg	0,70 kg
Maitinimo šaltinio apsaugos klasė	I	I	I	I	I
Šlifauklio apsaugos klasė	⚡	⚡	⚡	⚡	⚡

## Triukšmas ir virpesiai

Matavimai atlikti pagal EN 60745

Mirka® CEROS	625CV	650CV	680CV	550CV	325CV
Garso slėgis ( $L_{pA}$ )	67,8 dB(A)	67,8 dB(A)	67,8 dB(A)	67,8 dB(A)	66 dB(A)
Garso stiprumas ( $L_{WA}$ )	78,8 dB(A)	78,8 dB(A)	78,8 dB(A)	78,8 dB(A)	77 dB(A)
Garso matavimų paklaida K	2,0 dB	2,0 dB	2,0 dB	2,0 dB	2,0 dB
Virpesių skleidimo reikšmė $a_n$	2,71 m/s <sup>2</sup>	2,82 m/s <sup>2</sup>	3,75 m/s <sup>2</sup>	2,7 m/s <sup>2</sup>	5,2 m/s <sup>2</sup>
Virpesių skleidimo paklaida K	1,5 m/s <sup>2</sup>	1,5 m/s <sup>2</sup>	1,5 m/s <sup>2</sup>	1,5 m/s <sup>2</sup>	1,5 m/s <sup>2</sup>

Specifikacijos gali būti keičiamos be išankstinio perspėjimo. Modeliai įvairiose rinkose gali skirtis.

## Gedimų lokalizavimas

Simptomas	Galima gedimo priežastis	Sprendimas
Įjungus prietaisą elektros maitinimo bloke neįsijungia šviesos diodas.	Elektros laidas netinkamai įjungtas į elektros maitinimo bloką arba elektros tinklo lizdą.	Laidą įjunkite tinkamai.
	Perdegęs saugiklis.	Pakeiskite saugiklį. Vienas atsarginis saugiklis tiekiamas kartu su įranga, jį rasite saugiklių laikiklyje.
Šviesos diodai maitinimo bloke ir šlifauklyje darbo metu ima degti raudonai.	Per didelė arba per ilgai trunkanti apkrova.	Sumažinkite apkrovą. Išjunkite elektros maitinimą. Palaukite 5 sekundes. Vėl įjunkite.
Šlifauklio šviesos diodas šviečia raudonai, o greitis šlifuojant sumažėja iki 4 000 aps./min.	Šlifauklis per daug įkaitęs. Per ilgai trunkanti apkrova.	Sumažinkite apkrovą. Po tam tikro laiko šlifauklis vėl pradės veikti kaip anksčiau.
Šlifauklio šviesos diodas šviečia raudonai, o greitis šiek tiek sumažėja.	Per didelė trumpalaikė apkrova.	Sumažinkite apkrovą ir šviesos diodas persijungs į žalią.

# Mirka® CEROS

150 mm (6 in.) • 125 mm (5 in.) • 77 mm (3 in.)



Lietošanas instrukcija



## Atbilstības deklarācija

<p><b>Uzņēmums KWH Mirka Ltd, 66850 Jeppo, Somija</b>          uz savu atbildību apliecina, ka izstrādājumi – Mirka® CEROS 150 mm (6 collas), 125 mm (5 collas) un 77 mm (3 collas) ekscentriskā slīpmašīna ar 10 000 rpm – (informāciju par konkrētu modeli skatīt tabulā "Tehniskie dati"), uz kuriem attiecas šī deklarācija, atbilst šo standartu vai citu normatīvo dokumentu prasībām: EN ISO, EN 60745, EN 55014, EN 61 000 saskaņā ar Direktīvu 2006/42/EK un 2004/108/EK.</p>		
<p>Jeppo 19.05.2014. Izsniegšanas vieta un datums</p>	<p><b>MIRKA</b> Uzņēmums</p>	<p> Stefan Sjöberg, izpilddirektors</p>
<p><b>Lietošanas instrukcija, saturs:</b>          Skats izjauktā veidā, Detaļu saraksts, Rezerves daļas, Slīpmašīnas daļas, Barošanas bloka daļas, Atbilstības deklarācija, Svarīgi!, Nepieciešamie individuālie aizsardzības līdzekļi, Papildu brīdinājumi par drošību, Pareiza instrumenta lietošana, Darba vieta, Darba sākšana, Lietošanas instrukcija, Informācija par izmēšanu, Tehniskie dati, Informācija par troksni un vibrāciju, Problēmu novēršanas pamācība</p>	<p><b>Ražotājs/izplatītājs</b>          KWH Mirka Ltd          FI-66850 Jeppo, Somija          Tālr. +358 20 760 2111          Fakss +358 20 760 2290          www.mirka.com</p>	<p></p>
		<p><b>leejas spriegums</b>          90–240 VAC</p>

Rokasgrāmatas tulkojums latviešu valodā. Paturam tiesības bez iepriekšēja brīdinājuma veikt izmaiņas šajā rokasgrāmatā.

## Svarīgi!

Pirms instrumenta uzstādīšanas, ekspluatācijas vai apkopes uzmanīgi izlasiet šo drošības un lietošanas instrukciju. Glabājiet šo instrukciju drošā un viegli pieejamā vietā.

## Nepieciešamie individuālie aizsardzības līdzekļi



Skatīt lietotāja rokasgrāmatu



Lietot aizsargbrilles



Lietot ausu aizsargus



Lietot aizsargcimdus



Lietot respiratoru

## Papildu brīdinājumi par drošību

- Vienmēr nodrošiniet, lai slīpējama materiāls būtu cieši nostiprināts un nekustētos.
- Putekļi var būt viegli uzliesmojoši. Vakuuma putekļu savācējmais ikdienas jāiztīra vai jānomaina. Iztirot vai nomainot savācējmaisu, tiek nodrošināta arī optimāla instrumenta veiktspēja.
- Ekspluatācijas laikā netuviniet plaukstas rotējošajam paliktņim.
- Nepieļaujiet instrumenta darbību tukšgaitā, ja nav veikti nepieciešamie drošības pasākumi tuvumā esošu personu vai objektu aizsardzībai gadījumā, instrumenta darbības laikā tiek norauts slīpēšanas materiāls vai slīpēšanas pamatne.

## Pareiza instrumenta lietošana

Šī slīpmašīna ir paredzēta jebkura veida materiālu, tostarp metāla, koka, akmens, plastmasas un citu materiālu, slīpēšanai, izmantojot šim nolūkam paredzētu slīpmateriālu. Neizmantojiet slīpmašīnu tai neparedzētām nolūkam, ja neesat vispirms konsultējies ar ražotāju vai ražotāja pilnvaroto izplatītāju. Slīpēšanas laikā nespiediet uzliktni. Pretējā gadījumā tiks samazināts uzliktņa darbūms. Neļietojiet atbalsta paliktņus, kuru darba ātrums ir mazāks par 10 000 apgr./min tukšgaitā. Lai nodrošinātu pietiekamu gaisa cirkulāciju, gaisa ieplūdes atverēm korpusā ir pastāvīgi jābūt tīrām un tās nedrīkst tikt nosprostotas. Jebkādas apkopes vai labošanas darbus, kas paredz motora korpusa atvēršanu, drīkst veikt tikai pilnvarota apkopes centra darbinieki.

## Darba vieta

Instrumentu ir paredzēts lietot kā rokas instrumentu. Izmantojot instrumentu, vienmēr ieteicams stāvēt uz cietas pamatnes. Instrumentu var lietot jebkurā pozīcijā, taču pirms tam lietotājam ir jānosvājas drošā pozīcijā, cieši jāsavērt instrumenta, jāieņem stabila stāja un jāsaņem gaisa slīpmašīnas radītajai griezes momenta ietekmei. Skatiet sadaļu "Lietošanas instrukcija".

## Darba sākšana

Pievienojiet strāvas vadu barošanas blokam un otru vada galu — strāvas tīklam. Pievienojiet slīpmašīnas līdzstrāvas kontaktspraudni barošanas bloka līdzstrāvas kontaktlīdzdaļai. Lūdzu, skatiet 1–2. attēlu.

**Lai nodrošinātu optimālu instrumenta veiktspēju, to ieteicams lietot kopā ar Mirka putekļsūcēju 412/415 vai 912/915 un Mirka Net Sanding izstrādājumiem.** Tādā veidā slīpēšanas darbus varēs veikt īpaši ērti un bez putekļiem. Tādā gadījumā barošanas bloku var uzstādīt uz putekļsūcēja, izmantojot montāžas stiprinājumu komplektu MIN6519111.

Barošanas bloka strāvas vadu pievienojiet putekļsūcēja priekšpusē esošajam strāvas avotam. Tādējādi, nospiežot slīpmašīnas ieslēgšanas/izslēgšanas slēdzi, putekļsūcējs tiks automātiski ieslēgts.

## Lietošanas instrukcija

1. Pārļiecinieties, vai slīpmašīna ir izslēgta. Izvēlieties piemērotu abrazīvu un piestipriniet to pie slīpēšanas pamatnes. Centieties to piestiprināt centrā. Lai nodrošinātu optimālu mašīnas veiktspēju, ieteicams izmantot Mirka Net Sanding izstrādājumu.
2. Ieslēdziet barošanas bloku, izmantojot ieslēgšanas/izslēgšanas slēdzi (skat. 2. attēlu). Barošanas LED indikatoram jādeģ zaļā krāsā.
3. Ieslēdziet slīpmašīnu, nospiežot ieslēgšanas/izslēgšanas slēdzi (skat. 1. attēlu). Slīpmašīnas LED indikatoram jādeģ zaļā krāsā.
4. Tagad slīpmašīnu var iedarbināt, nospiežot ieslēgšanas/izslēgšanas slēdzi.
5. Mainot slēdža pozīciju, ātruma iestatījumu var regulēt no 4 000 līdz maksimālajam iespējamajam apgriezīenu skaitam.
6. Maksimālo apgriezīenu skaitu var regulēt, izmantojot pogu "RPM+" vai "RPM-" (skat. 1. attēlu). Vienu reizi nospiežot kādu no pogām, apgriezīenu skaits tiek attiecīgi samazināts vai palielināts par 1 000 apgriezīeniem, līdz tiek iestatīts maksimālais iespējamais ātrums. Regulējamo apgriezīenu skaita diapazons ir 4 000–10 000 apgr./min.
7. Elektroinstrumentam ir divi ātruma regulēšanas režīmi. Noklusējuma režīmā ātrumu var iestatīt lineāri, mainot slēdža pozīciju. Iedarbinot instrumentu otrajā režīmā, vienmēr tiek nofiksēts iestatītais maksimālais apgriezīenu skaits. Vienlaicīgi nospiežot pogu "RPM+" un "RPM-", instruments tiek pārslēgts no viena režīma uz otru.
8. Slīpēšanas darbu laikā pirms instrumenta ieslēgšanas vienmēr novietojiet to uz apstrādājamās virsmas. Pirms instrumenta izslēgšanas vienmēr paceliet to no darba virsmas. Tādējādi virsmā netiks ieslīpēti lieki robi, jo pēc instrumenta izslēgšanas abrazīva pamatne vēl kādu brīdi griežas.
9. Kad slīpēšana ir pabeigta, izslēdziet slīpmašīnu, nospiežot ieslēgšanas/izslēgšanas slēdzi. Slīpmašīnas LED indikatoram jānodziest.

**PIEZĪME.** Ja slīpmašīna tiek izmantota kopā ar starpliku, ātrumu ieteicams iestatīt ne lielāku par 7 000 rpm.

## Informācija par izmešanu



### BĪSTAMI!

Norādījumi par veco ierīču izmešanu: pirms vecās ierīces izmešanas noņemiet strāvas vadu. Informācija tikai ES valstīm: neizmetiet elektroinstrumentu kopā ar sadzīves atkritumiem. Izmetiet saskaņā ar Eiropas Savienības Direktīvu 2002/95/EK, 2002/96/EK un 2003/108/EK par elektrisko un elektronisko iekārtu atkritumiem un valsts tiesību aktiem. Elektroinstrumenti, kam ir beidzies darbūmžs, ir jāsavāc dalīti un jānodod atbilstošos atkritumu savākšanas punktus.

## Tehniskie dati

Mirka® CEROS	625CV	650CV	680CV	550CV	325CV
Jauda (maksimālā/nominālā)	350 W	350 W	350 W	350 W	350 W
Ieejas spriegums	90–240 VAC	90–240 VAC	90–240 VAC	90–240 VAC	90–240 VAC
Līdzstrāvas spriegums uz slīpmašīnu	22 VDC	22 VDC	22 VDC	22 VDC	22 VDC
Ātrums	4 000–10 000 apgr./min.	4 000–10 000 apgr./min.	4 000–10 000 apgr./min.	4 000–10 000 apgr./min.	4 000–10 000 apgr./min.
Ekscentritāte	2,5 mm	5,0 mm	8,0 mm	5,0 mm	2,5 mm
Slīpēšanas pamatnes izmērs	Ø 150 mm	Ø 150 mm	Ø 150 mm	Ø 125 mm	Ø 77 mm
Svars	0,89 kg	0,92 kg	0,94 kg	0,87 kg	0,70 kg
Aizsardzības pakāpe (jauda)	I	I	I	I	I
Aizsardzības pakāpe (slīpmašīna)	II	II	II	II	II

## Informācija par troksni un vibrāciju

Vērtības noteiktas saskaņā ar EN 60745 standartu.

Mirka® CEROS	625CV	650CV	680CV	550CV	325CV
Skaņas spiediena līmenis ( $L_{pA}$ )	67,8 dB(A)	67,8 dB(A)	67,8 dB(A)	67,8 dB(A)	66 dB(A)
Skaņas jaudas līmenis ( $L_{WA}$ )	78,8 dB(A)	78,8 dB(A)	78,8 dB(A)	78,8 dB(A)	77 dB(A)
Skaņas neskaidriba, K faktors	2,0 dB	2,0 dB	2,0 dB	2,0 dB	2,0 dB
Vibrāciju emisijas vērtība, $a_h$	2,71 $m/s^2$	2,82 $m/s^2$	3,75 $m/s^2$	2,7 $m/s^2$	5,2 $m/s^2$
Vibrāciju neskaidriba, K faktors	1,5 $m/s^2$	1,5 $m/s^2$	1,5 $m/s^2$	1,5 $m/s^2$	1,5 $m/s^2$

Tehniskie dati var tikt mainīti bez iepriekšēja brīdinājuma. Modeļu pieejamība var atšķirties atkarībā no tirgus.

## Problēmu novēršanas pamācība

Problēma	Iespējamais cēlonis	Risinājums
Ieslēdzot slīpmašīnu, barošanas LED diode nedeg.	Strāvas vads nav kārtīgi pievienots barošanas avotam vai maiņstrāvas kontaktlīdždaļai. Drošinātājs ir bojāts.	Kārtīgi pievienojiet vadu. Nomainiet drošinātāju. Viens rezerves drošinātājs ir novietots drošinātāju turētājā.
Slīpēšanas laikā gan barošanas avota, gan slīpmašīnas LED indikators deg sarkanā krāsā.	Pārāk ilgs darbības laiks.	Samaziniet slīpmašīnas slodzi. Ieslēdziet barošanu. Pagaidiet 5 sekundes. Atkal ieslēdziet slīpmašīnu.
Slīpmašīnas LED indikators deg sarkanā krāsā, un slīpēšanas laikā slīpmašīna samazina apgrīzienus līdz 4 000 apgr./min.	Slīpmašīna ir pārāk sakarsusi. Pārāk ilgs darbības laiks.	Uz laiku samaziniet slīpmašīnas slodzi, un tā atkal uzņems apgrīzienus.
LED indikators deg sarkanā krāsā, un slīpmašīna darbojas ar nedaudz mazāku griezes momentu.	Pārāk īss darbības laiks.	Samaziniet slīpmašīnas slodzi, un LED indikators atkal degs zaļā krāsā.

# Mirka® CEROS

150 mm (6 in.) • 125 mm (5 in.) • 77 mm (3 in.)



Bedieningsinstructies

## Conformiteitsverklaring

<p><b>KWH Mirka Ltd, 66850 Jeppo, Finland</b>          verklaart op eigen verantwoordelijkheid dat de producten Mirka® CEROS 150 mm (6 in.), 125 mm (5 in.) en 77 mm (3 in.) 10 000 tpm Elektrische excentrische schuurmachine (zie "Technische gegevens" voor specifiek type) waarvoor deze declaratie geldt, conform zijn met de volgende standaard(s) of andere normatieve document(en): EN ISO; EN 60 745 EN 55 014, EN 61 000 in overeenstemming met de voorschriften 2006/42/EG, 2004/108/EG.</p>		
<p>Jeppo 19/05/2014          Plaats en datum van uitgifte</p>	<p><b>MIRKA</b>          Bedrijf</p>	<p>          Stefan Sjöberg, CEO</p>
<p><b>Bedieningsinstructies, inhoud</b>          Explosietekening, Onderdelenlijst, Reserveonderdelen, Onderdelen schuurmachine, Onderdelen voeding, Conformiteitsverklaring, Belangrijk, Vereiste persoonlijke veiligheidsuitrusting, Aanvullende veiligheidswaarschuwingen, Het juiste gebruik van het gereedschap, Werkomgeving, Aan de slag, Bedieningsinstructies, Afvalverwerking, Technische gegevens, Geluids- en trillingsinformatie, Probleemoplossing.</p>	<p><b>Fabrikant / Leverancier</b>          KWH Mirka Ltd          66850 Jeppo, Finland          Tel. +358 20 760 2111          Fax +358 20 760 2290          www.mirka.com</p>	<p></p>
		<p><b>Ingangsspanning</b>          90–240 VAC</p>

Vertaling van handleiding in het Engels. Wij behouden ons het recht voor om zonder voorafgaande kennisgeving wijzigingen aan te brengen in deze handleiding.

## Belangrijk

Lees deze veiligheids- en bedieningsinstructies zorgvuldig door voor het installeren, bedienen of onderhouden van dit gereedschap. Bewaar deze instructies op een veilige en toegankelijke locatie.

## Vereiste persoonlijke veiligheidsuitrusting



Lees de  
gebruiksaanwijzing



Draag een  
veiligheidsbril



Gebruik  
gehoorbescherming



Draag  
veiligheidshandschoenen



Draag een  
stofmasker

## Aanvullende veiligheidswaarschuwingen

- Controleer altijd dat of het te schuren materiaal stevig is bevestigd is, om te voorkomen dat het verschuift.**
- Stof kan zeer ontvlambaar zijn. De stofzak moet dagelijks worden schoongemaakt of vervangen. Reiniging of vervangen van de stofzak waarborgt bovendien optimale prestaties.**
- Houd de handen tijdens het gebruik uit de buurt van de draaiende pad.**
- Laat het gereedschap niet vrij draaien zonder voorzorgsmaatregelen om alle personen of voorwerpen te beschermen tegen het loslaten van de schuurmiddelen of van de pad.**

## Het juiste gebruik van het gereedschap

Deze schuurmachine is ontworpen voor het schuren van alle soorten materialen, d.w.z. metaal, hout, stenen, plastic, etc. met schuurmiddelen die voor dit doel ontworpen zijn. Gebruik deze schuurmachine niet voor andere doeleinden dan de gespecificeerde zonder contact op te nemen met de fabrikant of de geautoriseerde leverancier van de fabrikant. Druk niet op de behuizing bij het schuren. Drukken op de behuizing reduceert de levensduur. Gebruik geen steunschijven die een werksnelheid hebben van minder dan 10 000 TPM vrije snelheid. De luchtopeningen op de behuizing moeten altijd schoon en vrij zijn van blokkades om een goede luchtcirculatie te waarborgen.. Alle onderhouds- of reparatiewerkzaamheden waarbij de motorbehuizing moet worden geopend, mogen alleen uitgevoerd worden door een geautoriseerd servicecentrum.

## Werkomgeving

Het gereedschap is bedoeld om te worden bediend als handgereedschap. Het wordt altijd aanbevolen dat het gereedschap moet worden gebruikt staande op een stevige vloer. Het kan in elke positie gebruikt worden maar vóór elk gebruik moet de gebruiker in een veilige positie zijn, een stevige greep en standplaats hebben en zich er van bewust zijn dat de schuurmachine een koppelreactie kan ontwikkelen. Zie de sectie "Bedieningsinstructies".

## Aan de slag

Sluit het netsnoer aan op de voedingsadapter en verbind het andere einde met de netvoeding. Verbind de DC (gelijkstroom)-plug van de schuurmachine met de DC-aansluiting van de voedingsadapter. Zie Afbeelding 1–2.

**Om het volledige vermogen uit dit gereedschap te halen, wordt aanbevolen om het samen met de Mirka-stofzuiger 412/415 of 912/915 en Mirka Net Sanding-producten te gebruiken.** Dit maakt het schuurwerk veel makkelijker en stofvrij. Het voedingsapparaat kan dan worden gemonteerd op de stofzuiger met de beugels in kit MIN6519111.

Het netsnoer van de voedingsadapter is in deze toepassing verbonden met de netvoeding aan de voorzijde van de stofzuiger. Dit maakt het mogelijk om de stofzuiger automatisch te starten wanneer de hendel op de schuurmachine wordt ingedrukt.

## Bedieningsinstructies

1. Controleer of de schuurmachine is uitgeschakeld. Selecteer een geschikt schuurmiddel en bevestig het op de steunschijf. Centreer het schuurmiddel nauwkeurig. Voor optimaal gebruik van de machine adviseren wij een Mirka Net Sanding-product.
2. Schakel de voeding met de aan/uit-schakelaar in, Afbeelding 2. De LED van de voeding is nu groen.
3. Schakel de schuurmachine in door de aan/-uitknop in te drukken, Afbeelding 1. De LED van de schuurmachine is nu groen.
4. De schuurmachine kan nu worden gestart door indrukken van de hendel.
5. De snelheid kan worden ingesteld tussen de 4000 en max. TPM door de positie van de hendel in te stellen.
6. Het max. TPM kan worden ingesteld door indrukken van de knoppen RPM+ of RPM-, Afbeelding 1. Iedere keer drukken verhoogt of verlaagt het toerental met 1 000 TPM tot het max. aantal toeren is bereikt. Het TPM kan worden ingesteld tussen 4000 en 10000 TPM.
7. Het gereedschap heeft twee modi om de snelheid te regelen. In de standaardmodus kan de snelheid lineair worden ingesteld door de positie van de hendel in te stellen. In de andere modus wordt de snelheid altijd vastgelegd naar het max TPM wanneer het gereedschap draait. Door tegelijkertijd indrukken van zowel de TPM+ als TPM- knoppen schakelt het gereedschap tussen de twee regelmodi.
8. Plaats bij het schuren het gereedschap altijd op het werkoppervlak en start dan het gereedschap. Verwijder altijd het gereedschap van het werkoppervlak voor u stopt. Dit voorkomt het te diep ingaan in het werkoppervlak tengevolge van de excessieve snelheid van het schuurmiddel.
9. Wanneer het schuren beëindigd is, schakel dan de schuurmachine uit door de aan/uit-knop in te drukken. De LED van de schuurmachine is nu uit.

**NB!** Indien de schuurmachine met een interface gebruikt wordt, wordt het aanbevolen om de snelheid op max. 7000 tpm te zetten.

## Afvalverwerking



**GEVAAR!** Richtlijnen voor verwijdering van afgedankte apparatuur. Maak overbodig elektrisch gereedschap onklaar door de voedingskabel te verwijderen. Geldt alleen voor EU-landen. Gooi elektrisch gereedschap niet bij het huishoudelijke afval. Volgens de Europese richtlijnen 2002/95/EG, 2002/96/EG en 2003/108/EG inzake afval van elektrische en elektronische apparatuur en de tenuitvoerlegging daarvan in de nationale wetgeving moet elektronisch gereedschap aan het eind van de gebruiksduur afzonderlijk worden ingezameld en bij een milieuvriendelijk recyclingbedrijf worden ingeleverd.

## Technische gegevens

Mirka® CEROS	625CV	650CV	680CV	550CV	325CV
Vermogen (piek/nominaal)	350 W	350 W	350 W	350 W	350 W
Netspanning	90–240 VAC	90–240 VAC	90–240 VAC	90–240 VAC	90–240 VAC
DC(gelijkstroom)-spanning naar schuurmachine	22 VDC	22 VDC	22 VDC	22 VDC	22 VDC
Snelheid	4000–10000 tpm	4000–10000 tpm	4000–10000 tpm	4000–10000 tpm	4000–10000 tpm
Uitslag	2,5 mm	5,0 mm	8,0 mm	5,0 mm	2,5 mm
Maat van de steunschijf	Ø 150 mm	Ø 150 mm	Ø 150 mm	Ø 125 mm	Ø 77 mm
Gewicht	0,89 kg	0,92 kg	0,94 kg	0,87 kg	0,70 kg
Elektrische beschermingsklasse van het voedingsapparaat	I	I	I	I	I
Elektrische beschermingsklasse van de schuurmachine	⚡	⚡	⚡	⚡	⚡

## Geluid- en trillingsinformatie

Gemeten waarden zijn bepaald volgens EN 60745.

Mirka® CEROS	625CV	650CV	680CV	550CV	325CV
Geluidsdruk niveau ( $L_{pA}$ )	67,8 dB(A)	67,8 dB(A)	67,8 dB(A)	67,8 dB(A)	66 dB(A)
Geluidvermogensniveau ( $L_{WA}$ )	78,8 dB(A)	78,8 dB(A)	78,8 dB(A)	78,8 dB(A)	77 dB(A)
Geluidsmetingonzekerheid K	2,0 dB	2,0 dB	2,0 dB	2,0 dB	2,0 dB
Vibratie-emissiewaarde $a_h$	2,71 m/s <sup>2</sup>	2,82 m/s <sup>2</sup>	3,75 m/s <sup>2</sup>	2,7 m/s <sup>2</sup>	5,2 m/s <sup>2</sup>
Vibratie-emissieonzekerheid K	1,5 m/s <sup>2</sup>	1,5 m/s <sup>2</sup>	1,5 m/s <sup>2</sup>	1,5 m/s <sup>2</sup>	1,5 m/s <sup>2</sup>

Specificaties kunnen zonder voorafgaande kennisgeving worden gewijzigd. Modellen kunnen per markt variëren.

## Probleemoplossing

Symptoom	Mogelijke oorzaak	Oplossing
De LED van de voeding brandt niet wanneer deze wordt ingeschakeld.	Netsnoer niet op de juiste wijze aangesloten op de voeding of het stopcontact.	Sluit het netsnoer op de juiste wijze aan.
	Defecte zekering.	Vervang de zekering. Er zit één reservezekering in de zekeringhouder.
De LED op zowel de voeding als de schuurmachine wordt rood bij het schuren.	Te zware lange-termijn-belasting.	Gebruik een lichtere belasting. Schakel de voeding uit. Wacht 5 seconden. Schakel opnieuw in.
De LED van de schuurmachine is rood en de schuurmachine gaat omlaag naar 4000 TPM bij het schuren.	Temperatuur in de schuurmachine te hoog. Te zware lange-termijn-belasting.	Gebruik een lichtere belasting voor de schuurmachine gedurende enige tijd en de schuurmachine gaat weer sneller draaien.
De LED van de schuurmachine is rood en het toerental is enigszins gereduceerd.	Te zware korte-termijn-belasting.	Gebruik een lichtere belasting en de LED wordt automatisch weer groen.

# Mirka® CEROS

150 mm (6 in.) • 125 mm (5 in.) • 77 mm (3 in.)



Betjeningsanvisninger



## Samsvarserklæring

<b>KWH Mirka Ltd, 66850 Jeppo, Finland</b> erklærer med eneansvar at produktene Mirka® CEROS 150 mm (6 in.), 125 mm (5 in.) og 77 mm (3 in.) 10 000 omdr./min elektrisk eksentersliper (se "Tekniske data" for denne modellen) som denne erklæringen gjelder, tilfredsstillende følger følgende standard(er) eller andre normative dokumenter for EN ISO: EN 60 745, EN 55 014, EN 61 000 i overensstemmelse med forskriftene, 2006/42/EF, 2004/108/EF.		
Jeppo 19.05.2014 Sted og dato for utstedelse	 Firma	 Stefan Sjöberg, adm. dir.
<b>Brukeranvisninger, omfatter:</b> Forstørret snitt, Deleliste, Reservedeler, Deler til slipemaskin, Deler til strømforsyningsenhet, Garanti, Vennligst les og følg, Riktig bruk av verktøyet, Arbeidsplasser, Å komme i gang, Betjeningsanvisninger, Tekniske data, Deleside, Deleliste, Reservedelssett til slipemaskinen, Feilsøkningsveiledning, Serviceanvisninger.	<b>Produsent / Leverandør</b> KWH Mirka Ltd 66850 Jeppo, Finland Tel. +358 20 760 2111 Fax +358 20 760 2290 www.mirka.com	
		<b>Inngangsspenning</b> 90–240 VAC

Omsettelse av håndboken fra engelsk. Vi forbeholder oss retten til å foreta endringer uten forhåndsvarsel.

## Viktig

Les sikkerhets- og brukerveiledningen nøye før installasjon, drift og vedlikehold av verktøyet. Oppbevar bruksanvisningen på et sikkert og lett tilgjengelig sted.

## Påkrevd personlig verneutstyr



Les bruksanvisningen



Bruk vernebriller



Bruk hørselsvern



Bruk vernehansker



Bruk ansiktsmaske

## Ytterligere sikkerhetsadvarsler

- Påse alltid at materialet som skal slipes er godt festet for å forhindre at det beveger seg.**
- Støv kan være meget lettantennelig. Støvpopsamlingsposen skal rengjøres eller skiftes ut hver dag. Å rengjøre eller skifte ut posen sørger dessuten for optimal ytelse.**
- Hold hendene unna den roterende puten under bruk.**
- La ikke verktøyet gå på fri hastighet uten å ta forbehold for å beskytte personer og gjenstander mot tap av slipematerialet eller -puten.**

## Riktig bruk av verktøyet

Slipemaskinen er laget for sliping av alle typer materialer, f.eks. metall, tre, stein, plast, osv. ved hjelp av et slipemateriale som er beregnet på formålet. Bruk ikke slipemaskinen til andre formål enn oppgitt uten å be produsenten eller produsentens godkjente leverandør om råd. Unngå å trykke på dekeleat under sliping. Det vil medføre en reduksjon i dekeleats levetid. Bruk ikke bakputer som har en driftshastighet på under 10 000 omdr./min fri hastighet. Luftspaltene på huset skal alltid være holdes rene og frie for blokkeringer for å sikre luftsirkulasjon. Vedlikeholds- og reparasjonsarbeid som krever at motorhuset åpnes, skal kun utføres av et godkjent servicesenter.

## Arbeisplasser

Verktøyet er beregnet på håndholdt bruk. Det anbefales å stå på et fast underlag når verktøyet er i bruk. Det kan brukes i alle posisjoner, men først må brukeren sørge for å stå i en sikker stilling med et godt grep og i balanse. Vær oppmerksom på at slipemaskinen kan utvikle et motmoment. Se avsnittet "Betjeningsanvisninger".

## Å komme i gang

Koble strømledningen til strømforsyningsenheten og sett den andre enden i hovednettforstyrningen. Koble slipemaskinens likestrømstøpsel til strømforsyningskontakten. Se Figur 1–2.

**For å få fullt utbytte av verktøyet, anbefales det å bruke det sammen med Mirka støvsuger 412/415 eller 912/915 og Mirka slipeprodukter.** Da kan slipearbeidet utføres på en praktisk og støvfri måte. Strømforsyningen kan monteres på støvsugeren med braksett MIN6519111.

Ved slik bruk kobles strømledningen fra strømforsyningen til hovednettforstyrningen fra forsiden av støvsugeren. Dette gjør det mulig å starte støvsugeren automatisk når hendelen på slipemaskinen trykkes ned.

## Betjeningsanvisninger

1. Pass på at slipemaskinen er slått av. Velg et egnet slipemateriale og fest det på bakputen. Pass på at slipematerialet sitter midt på. For optimal utnyttelse av maskinen, anbefaler vi et Mirka slipeprodukt.
2. Slå på strømforsyningsenheten med på/av-bryteren (Figur 2). Strømlysdioden lyser nå grønt.
3. Slå på slipemaskinen ved å trykke på på/av-knappen (Figur 1). Lysdioden på slipemaskinen lyser nå grønt.
4. Nå kan slipemaskinen startes ved å trykke ned hendelen.
5. Hastigheten kan stilles inn mellom 4000 og maks. omdr./min ved å endre hendelens stilling.
6. Maks. omdr./min kan justeres ved å trykke på knappene for OMDR./MIN+ eller OMDR./MIN- (Figur 1). For hvert trykk økes eller reduseres hastigheten med 1000 omdr./min til maks. er nådd. Omdr./min kan justeres mellom 4000 og 10 000 omdr./min.
7. Verktøyet har to hastighetsmodi. I standardmodus kan hastigheten justeres lineært ved å endre hendelens stilling. I den andre modusen står hastigheten alltid på valgte maks. omdr./min når verktøyet er i drift. Trykk samtidig på både OMDR./MIN+ og OMDR./MIN- for å veksle mellom de to styremodiene.
8. Verktøyet skal alltid plasseres på flaten som skal slipes før det slås på. Ta alltid verktøyet bort fra arbeidsflaten før det slås av. Dette vil forhindre at det oppstår hakk i arbeidsflaten på grunn av for stor hastighet på slipematerialet.
9. Ved endt sliping slås slipemaskinen av ved å trykke på på/av-knappen. Lysdioden på slipemaskinen er nå slått av.

**OBSERVERE!** Hvis maskinen brukes sammen med en mellomleggsplate er anbefalt hastighet maks. 7 000 o/min.

## Henvisninger om skrotning



### FARE!

Retningslinjer for avskaffing av gamle apparater. Utrangerede maskiner må gjøres ubrukelige ved å fjerne strømkabelen. Kun for EU-land. Kast aldri elektroverktøy i husholdningsavfallet! I henhold til EU-direktiv 2002/95/EF, 2002/96/EF og 2003/108/EF omkasserte elektriske og elektroniske produkter og direktivets iverksetting i nasjonal rett, må elektroverktøy som ikke lenger skal brukes, samles separat og tas med til et miljøvennlig gjenvinningsanlegg.

## Tekniske data

Mirka® CEROS	625CV	650CV	680CV	550CV	325CV
Effekt (maks./nominell)	350 W	350 W	350 W	350 W	350 W
Nettspenning	90–240 VAC	90–240 VAC	90–240 VAC	90–240 VAC	90–240 VAC
Likestrømspenning til slipemaskinen	22 VDC	22 VDC	22 VDC	22 VDC	22 VDC
Hastighet	4 000–10 000 omdr./min	4 000–10 000 omdr./min	4 000–10 000 omdr./min	4 000–10 000 omdr./min	4 000–10 000 omdr./min
Bevegelsesdiameter	2,5 mm	5,0 mm	8,0 mm	5,0 mm	2,5 mm
Størrelse på bakputen	Ø 150 mm	Ø 150 mm	Ø 150 mm	Ø 125 mm	Ø 77 mm
Vekt	0,89 kg	0,92 kg	0,94 kg	0,87 kg	0,70 kg
Beskyttelsesgrad for effekten	I	I	I	I	I
Beskyttelsesgrad for slipemaskinen	⚡	⚡	⚡	⚡	⚡

## Støy- og vibrasjonsinformasjon

Målte verdier er beregnet i henhold til EN 60745.

Mirka® CEROS	625CV	650CV	680CV	550CV	325CV
Støybelastning ( $L_{pA}$ )	67,8 dB(A)	67,8 dB(A)	67,8 dB(A)	67,8 dB(A)	66 dB(A)
Lydeffektivnivå ( $L_{WA}$ )	78,8 dB(A)	78,8 dB(A)	78,8 dB(A)	78,8 dB(A)	77 dB(A)
Mulig støymålingsavvik K	2,0 dB	2,0 dB	2,0 dB	2,0 dB	2,0 dB
Vibrasjonsverdi $a_h$	2,71 m/s <sup>2</sup>	2,82 m/s <sup>2</sup>	3,75 m/s <sup>2</sup>	2,7 m/s <sup>2</sup>	5,2 m/s <sup>2</sup>
Mulig vibrasjonsmålingsavvik K	1,5 m/s <sup>2</sup>	1,5 m/s <sup>2</sup>	1,5 m/s <sup>2</sup>	1,5 m/s <sup>2</sup>	1,5 m/s <sup>2</sup>

Spesifikasjonene kan bli endret uten forhåndsvarsel. Modellutvalget kan variere mellom markedene.

## Feilsøkningsveiledning

Symptom	Mulig årsak	Løsning
Strømlysdioden lyser ikke når verktøyet blir slått på.	Strømledningen er ikke skikkelig koblet til strømforsyningsenheten eller hovednettkontakten.	Kontroller tilkoblingen.
	Ødelagt sikring.	Bytt sikring. Sikringsholderen inneholder en reservesikring.
Lysdioden på både strømforsyningen og slipemaskinen skifter til rødt under sliping.	For høy langtidslastning.	Reduser belastningen. Slå av strømforsyningen. Vent i fem sekunder. Slå på igjen.
Lysdioden på slipemaskinen lyser rødt og slipemaskinen reduserer hastigheten til 4 000 omdr./min under sliping.	For høy temperatur i slipemaskinen. For høy langtidslastning.	Hvis belastningen reduseres en stund, vil slipemaskinen øke hastigheten igjen.
Lysdioden på slipemaskinen lyser rødt og omdr./min reduseres noe.	For høy korttidslastning.	Hvis belastningen reduseres, vil lysdioden automatisk gå over til å lyse grønt.

# Mirka® CEROS

150 mm (6 in.) • 125 mm (5 in.) • 77 mm (3 in.)



Instrukcje dot. użytkowania

## Deklaracja zgodności

<p><b>KWH Mirka Ltd, 66850 Jeppo, Finlandia</b>          niniejszym oświadczamy pod rygorem pełnej odpowiedzialności, że produkty Mirka® CEROS 150 mm (6 cali), 125 mm (5 cali) i 77 mm (3 cale) 10 000 obr./min (dane konkretnego modelu podano w tabeli z danymi technicznymi), których dotyczy niniejsza deklaracja, spełniają wymagania następujących norm lub innych dokumentów normatywnych: EN ISO, EN 60 745, EN 55 014, EN 61 000, zgodnie z przepisami dyrektyw 2006/42/WE, 2004/108/WE.</p>		
<p>Jeppo 19.05.2014 r.          Miejsce i data wystawienia</p>	<p><b>MIRKA</b>          Firma</p>	<p>          Stefan Sjöberg, Dyrektor Generalny</p>
<p><b>Instrukcja zawiera następujące rozdziały:</b>          Rysunek złożeniowy, Wykaz części, Części zamienne, Elementy szlifierki, Komponenty zasilacza, Deklaracja zgodności, Ważne!, Wymagane środki ochrony osobistej, Dodatkowe ostrzeżenia dot. bezpieczeństwa, Właściwe użytkowanie narzędzia, Stanowisko pracy, Pierwsze kroki, Instrukcja dot. użytkowania, Utylizacja urządzenia po zakończeniu użytkowania, Dane techniczne, Informacje dot. hałasu i wibracji, Rozwiązywanie problemów.</p>	<p><b>Producent / dostawca</b>          KWH Mirka Ltd          FI-66850 Jeppo, Finlandia          Tel. +358 20 760 2111          Faks: +358 20 760 2290          www.mirka.com</p>	<p></p>
		<p><b>Napięcie zasilania</b>          90–240 VAC</p>

Tłumaczenie podręcznika w języku angielskim. Zastrzegamy sobie prawo do zmiany treści podręcznika bez uprzedzenia.

## Ważne!

Przed przystąpieniem do montażu, użytkowania lub konserwacji należy się dokładnie zapoznać z treścią niniejszej instrukcji z zakresu eksploatacji i bezpiecznego użytkowania. Instrukcję przechowywać w miejscu łatwo dostępnym.

## Wymagane środki ochrony osobistej



Przeczytaj podręcznik użytkownika



Noś gogle ochronne



Noś ochronnik słuchu



Noś rękawice ochronne



Noś maskę przeciwpyłową

## Dodatkowe informacje dotyczące bezpieczeństwa

- Szlifowany element musi być zawsze prawidłowo zamocowany, nieruchomy i zabezpieczony przed przemieszczeniem.
- Pył ma własności palne. Należy codziennie czyścić lub wymieniać worek pyłowy w układzie odciągowym. Czyszczenie i wymiana worka przekłada się również na optymalizację wydajności narzędzia.
- Podczas używania narzędzia nie dotykać krążka ściernego.
- Nie dopuszczaj do swobodnego biegu urządzenia, jeżeli nie zabezpieczono osób lub przedmiotów przed szkodami, jakie może spowodować zerwany fragment materiału ściernego lub krążka.

## Właściwe użytkowanie narzędzia

Szlifierka przeznaczona jest do szlifowania materiałów wszystkich typów, tj. metali, drewna, kamienia, tworzyw sztucznych itp. przy użyciu przeznaczonych do określonego celu rodzajów warstwy ścierniej. Nie należy stosować narzędzia do celów innych niż wymienione bez uzyskania porady dystrybutora sprzętu firmy MIRKA. Podczas szlifowania nie należy dociskać urządzenia przez kaptur odciągowy, skracza to bowiem jego żywotność. Stosować talerze oporowe dostosowane do pracy z minimalną prędkością swobodną 10 000 obr./min. Znajdujące się na obudowie szczeliny przelotowe powietrza chłodzącego muszą być zawsze otwarte, gwarantuje to swobodny przepływ powietrza. Czynności konserwacyjne lub naprawy wymagające otwarcia obudowy przeprowadza wyłącznie autoryzowany serwis.

## Stanowisko pracy

Jest to narzędzie ręczne. Pracując przy jego użyciu należy w miarę możliwości stać na stabilnym podłożu. Narzędzie można trzymać w dowolnej pozycji, warunkiem jest mocny chwyt i właściwe oparcie nóg obsługującego. Należy pamiętać, że generowany przez szlifierkę moment obrotowy może oddziaływać na operatora. Patrz: Instrukcja dot. użytkowania.

## Pierwsze kroki

Podłączyć przewód zasilania do urządzenia, a następnie do gniazda sieciowego. Wtyczkę prądu stałego szlifierki włączyć do gniazda zasilania prądu stałego. Patrz rys. 1–2.

**Warunkiem uzyskania maksimum mocy narzędzia jest stosowanie jednocześnie odkurzacza Mirka 412/415 lub 912/915 i elementów do szlifowania Mirka Net Sanding.** Gwarantuje to wygodę pracy i eliminuje problem zapylenia. W takim wypadku można podłączać zasilanie na odkurzaczu przy użyciu zestawu zacisków MIN6519111.

W takim układzie przewód zasilania elektrycznego podłączony jest przed przyłączem odkurzacza. Podłączenie przewodu elektrycznego szlifierki do gniazda w odkurzaczu powoduje automatyczne uruchamianie odciągu przy załączeniu szlifierki.

## Instrukcja dot. użytkowania

1. Wyłączyć szlifierkę. Wybrać odpowiedni materiał ścierny i osadzić na talerzu oporowym. Zwrócić uwagę na konieczność zachowania osiowości. Warunkiem optymalizacji parametrów roboczych narzędzia jest stosowanie wyposażenia ściernego Mirka Net Sanding.
2. Włączenie układu zasilania szlifierki następuje przez wciśnięcie przycisku On/Off – rys. 2. Zapala się zielona dioda na układzie zasilania.
3. Załączyć szlifierkę wciśnięciem przycisku On/Off – rys. 1. Dioda na szlifierce zapali się na zielono.
4. Szlifierkę można włączyć wciskając dźwignienkę.
5. Zakres regulacji obrotów wynosi od 4 000 obr./min do maksimum i następuje poprzez zmianę położenia dźwignienki.
6. Maksymalną prędkość obrotów można regulować za pomocą przycisków RPM+ i RPM–, rys. 1. Każde naciśnięcie dodaje lub odejmuje 1 000 obr. do momentu osiągnięcia określonego limitu. Prędkość obrotową można regulować w zakresie od 4 000 do 10 000 obr./min.
7. Sterowanie szybkością roboczą narzędzia odbywa się dwojako. W trybie fabrycznym regulacja ma charakter liniowy i nastawa jest funkcją położenia dźwignienki. W drugim trybie można nastawić prędkość na maksymalną wartość obr./min, którą urządzenie osiąga zawsze po włączeniu. Przejście między jednym a drugim trybem sterowania następuje poprzez jednoczesne wciśnięcie przycisków RPM+ i RPM–.
8. Podczas wykonywania prac szlifierskich, przed uruchomieniem urządzenia zawsze umieszczaj narzędzie na obrabianej powierzchni. Przed wyłączeniem urządzenia, odsuń je od obrabianego materiału. Takie podejście zapobiegnie powstawaniu żłobień związanych z nadmierną prędkością działania materiału ściernego.
9. Po zakończeniu szlifowania narzędzie wyłączyć za pomocą przycisku ON/OFF. Kontrolka diodowa gaśnie.

**UWAGA!** Jeżeli na szlifierce zamontowano przejściówkę, zalecana maksymalna szybkość wynosi 7 000 obr./min.

## Utylizacja urządzenia po zakończeniu użytkowania



**UWAGA!** Zalecenia w kontekście utylizacji urządzenia po zakończeniu okresu jego eksploatacji! Przed przystąpieniem do składowania elektronarzędzia należy usunąć jego przewód zasilający. Dotyczy tylko państw UE. Nie należy wyrzucać elektronarzędzi wraz z innymi odpadami gospodarstwa domowego. Zgodnie z Dyrektywą 2002/95/WE, 2002/96/WE i 2003/108/WE o sprzęcie elektrycznym i elektronicznym, oraz w zgodzie z krajowymi przepisami wykonawczymi, narzędzia elektryczne po ustaniu okresu eksploatacji należy gromadzić oddzielnie i przekazywać do punktów gromadzenia takich odpadów, działających z poszanowaniem właściwych przepisów o ochronie środowiska.

## Dane techniczne

Mirka® CEROS	625CV	650CV	680CV	550CV	325CV
Moc (szczytowa/nominalna)	350 W	350 W	350 W	350 W	350 W
Napięcie zasilania	90–240 VAC	90–240 VAC	90–240 VAC	90–240 VAC	90–240 VAC
Napięcie prądu stałego zasilania szlifierki	22 VDC	22 VDC	22 VDC	22 VDC	22 VDC
Prędkość obrotowa	4 000–10 000 obr./min	4 000–10 000 obr./min	4 000–10 000 obr./min	4 000–10 000 obr./min	4 000–10 000 obr./min
Skok mimośrodowy	2,5 mm	5,0 mm	8,0 mm	5,0 mm	2,5 mm
Średnica talerza oporowego	Ø 150 mm	Ø 150 mm	Ø 150 mm	Ø 125 mm	Ø 77 mm
Waga	0,89 kg	0,92 kg	0,94 kg	0,87 kg	0,70 kg
Poziom ochrony (zasilanie z sieci)	I	I	I	I	I
Poziom ochrony (szlifierka)	II	II	II	II	II

## Informacje dotyczące hałasu i wibracji

Pomiar wartości został wykonany zgodnie z normą EN 60745.

Mirka® CEROS	625CV	650CV	680CV	550CV	325CV
Poziom ciśnienia akustycznego ( $L_{pA}$ )	67,8 dB(A)	67,8 dB(A)	67,8 dB(A)	67,8 dB(A)	66 dB(A)
Poziom mocy akustycznej ( $L_{WA}$ )	78,8 dB(A)	78,8 dB(A)	78,8 dB(A)	78,8 dB(A)	77 dB(A)
Niepewność pomiaru natężenia dźwięku K	2,0 dB	2,0 dB	2,0 dB	2,0 dB	2,0 dB
Wartość pomiaru emisji wibracji $a_h$	2,71 m/s <sup>2</sup>	2,82 m/s <sup>2</sup>	3,75 m/s <sup>2</sup>	2,7 m/s <sup>2</sup>	5,2 m/s <sup>2</sup>
Niepewność pomiaru emisji wibracji K	1,5 m/s <sup>2</sup>	1,5 m/s <sup>2</sup>	1,5 m/s <sup>2</sup>	1,5 m/s <sup>2</sup>	1,5 m/s <sup>2</sup>

Dane specyfikacji technicznych mogą ulec zmianie bez wcześniejszego powiadomienia. Zakres dostępnych modeli różni się w zależności od rynku.

## Rozwiązywanie problemów

Objaw	Możliwa przyczyna	Solution
Dioda zasilacza nie świeci się, mimo że zasilacz jest włączony.	Niewłaściwe połączenie przewodu zasilającego między układem zasilania a narzędziem lub z gniazdem sieciowym.	Podłącz kabel prawidłowo.
	Przepalenie bezpiecznika.	Wymień bezpiecznik. W obsadce bezpiecznika znajduje się jedna sztuka zapasowa.
Kontrolki diodowe zarówno na zasilaniu i na szlifierce zmieniają podczas szlifowania kolor świecenia na czerwony.	Nadmierne obciążenie przez dłuższy czas.	Ogranicz obciążenie. Odłącz zasilanie i odczekaj 5 sekund. Włącz ponownie.
Kontrolka diodowa na szlifierce ma kolor czerwony, a podczas pracy szlifierka zwalnia do 4 000 obr./min.	Przegrzanie szlifierki. Nadmierne obciążenie przez dłuższy czas.	Na jakiś czas ogranicz obciążenie narzędzia, pozwoli to przywrócić wyższą prędkość obrotową.
Kontrolka diodowa ma kolor czerwony, dochodzi do lekkiego obniżenia prędkości obrotowej.	Nadmierne obciążenie krótkotrwałe.	Ogranicz obciążenie, kolor kontrolki samoczynnie zmieni się na zielony.

# Mirka® CEROS

150 mm (6 in.) • 125 mm (5 in.) • 77 mm (3 in.)



Instruções de uso



## Declaração de conformidade

<b>KWH Mirka Ltd, 66850 Jeppo, Finlândia</b> Declaramos que é de nossa responsabilidade que os produtos Mirka® CEROS 150 mm (6 in.), 125 mm (5 in.) e 77 mm (3 in.) 10 000 rpm Lixadeira Orbital Randômica Elétrica (veja Tabela de "Dados Técnicos" para cada modelo específico) aos quais essa declaração se refere, estejam em conformidade com as seguintes normas EN ISO: EN 60 745, EN 55 014, EN 61 000. Seguindo as determinações, 2006/42/CE, 2004/108/CE.		
Jeppo 19/05/2014 Local e data	 Empresa	 Stefan Sjöberg, CEO
<b>Instruções de operação inclui:</b> Vista detalhada, Lista de peças, Peças de reposição, Peças da lixadeira, Peças da unidade de alimentação, Declaração de conformidade, Importante, Equipamento de proteção individual requerido, Instruções adicionais de segurança, Modo adequado de utilização da ferramenta, Estações de trabalho, Colocando a ferramenta em operação, Instruções de uso, Informações sobre reciclagem, Dados Técnicos, Informações sobre ruído e vibração, Guia de solução de problemas.	<b>Fabricante / fornecedor</b> KWH Mirka Ltd 66850 Jeppo, Finlândia Tel. +358 20 760 2111 Fax +358 20 760 2290 www.mirka.com	
		<b>Tensão de entrada</b> 90–240 VAC

Tradução do manual em inglês. Reservamo-nos o direito de fazer alterações neste manual sem aviso prévio.

## Importante

Leia cuidadosamente estas instruções de segurança e operação antes de instalar, operar, ou fazer manutenção a esta ferramenta. Mantenha estas instruções em lugar seguro e de fácil acesso.

## Equipamento de proteção individual requerido



Ler o manual do operador



Usar óculos de proteção



Usar proteção auditiva



Usar luvas de proteção



Usar máscara facial

## Instruções adicionais de segurança

- Sempre esteja seguro que o material a ser lixado está firmemente fixado para evitar sua movimentação.**
- O pó pode ser altamente combustível. O saco de coleta de pó deve ser limpo ou trocado diariamente. A limpeza ou troca do saco assegura uma ótima performance.**
- Mantenha as mãos longe da fiação durante o uso.**
- Não permita que a ferramenta alcance velocidade sem tomar as precauções necessárias para proteger as pessoas ou objetos ao redor. dos resíduos do abrasivo ou suporte.**

## Modo adequado de utilização da ferramenta

Esta lixadeira foi projetada para lixar todos os tipos de materiais, como metais, madeira, pedra, plásticos, etc., usando abrasivos indicados para esse fim. Não use esta lixadeira para nenhum outro propósito que não o especificado, sem consultar o fabricante. Não pressione a carcaça enquanto lixa. Pressionar a carcaça reduzirá a vida útil da ferramenta. Não use suportes que sejam indicados para velocidade de trabalho menor que 10 000 rpm. As saídas de ventilação localizadas na carcaça devem estar sempre limpas e desobstruídas para garantir a circulação do ar. Qualquer manutenção ou reparo que requeira a abertura da carcaça do motor deve ser efetuada somente por um centro de serviços autorizado.

## Estações de trabalho

Esta ferramenta foi feita para funcionar como ferramenta manual. É recomendado que se utilize a ferramenta sobre uma base firme. Pode-se usar em qualquer posição, mas o operador deve em todo momento manter uma posição segura com um agarre firme, estar parado firmemente e deve ter em conta que a lixadeira pode desenvolver uma reação de torção. Ver seção “Instruções de uso”.

## Colocando a ferramenta em operação

Conecte o cabo de alimentação à fonte de alimentação e ligue a outra extremidade à corrente de abastecimento. Conecte o cabo de força da lixadeira à tomada elétrica. Veja Figura 1–2.

**A fim de se obter a máxima potência desta lixadeira é recomendado que se use em conjunto com o aspirador de pó Mirka 412/415 ou 912/915 e produtos de lixamento em tela Mirka.** Isto propicia um bom lixamento livre de pó. A fonte de alimentação pode ser conectada ao aspirador de pó através do conjunto de conexão simultânea MIN6519111.

Nesta aplicação, o cabo de alimentação deve ser neste caso conectado à fonte de alimentação localizada na frente do aspirador de pó. Isto possibilita que o aspirador seja ligado automaticamente assim que a alavanca da lixadeira for pressionada.

## Instruções de uso

1. Assegure-se de que a ferramenta esteja desligada. Selecione um abrasivo apropriado e com cuidado coloque-o no suporte. Para se obter o máximo desempenho da máquina recomenda-se a utilização dos produtos de lixamento em tela Mirka.
2. Ligue a unidade de fonte de alimentação através do botão/chave On/Off Figura 2. O visor mostrará uma luz verde.
3. Ligue a lixadeira apertando o botão/chave On/Off Figura 1. O visor mostrará uma luz verde.
4. Pressione a alavanca para iniciar o uso da lixadeira.
5. A velocidade pode ser ajustada pela posição da alavanca entre 4 000 e rpm no máximo.
6. A velocidade pode ser ajustada pressionando os botões RPM+ ou RPM– Figura 1. Cada pressionamento aumenta ou diminui 1 000 rpm até que se atinja o limite. A rpm pode ser ajustada entre 4 000 e 10 000 rpm.
7. A ferramenta tem duas formas de controle de velocidade. No modo padrão, a velocidade pode ser ajustada linearmente através do posicionamento da alavanca. A outra forma de controlar a velocidade é ajustar sempre rpm máximo enquanto a lixadeira estiver em uso. Quando os botões RPM+ e RPM– são pressionados simultaneamente, a ferramenta alterna entre as duas formas de controle.
8. Para efetuar o lixamento deve-se sempre posicionar a ferramenta sobre a superfície a ser lixada e então ligá-la. Sempre remova a lixadeira da superfície que foi trabalhada, antes de desligá-la. Isso prevenirá marcas ou falhas na superfície trabalhada devido ao excesso de velocidade do abrasivo.
9. Quando o lixamento é finalizado desligue a ferramenta apertando o botão/chave On/Off. A luz do visor da lixadeira apagará.

**Nota!** Se a máquina de lixar é usada com uma interface, recomenda-se ajustar a velocidade a um máximo de 7 000 rpm.

## Indicações sobre reciclagem



### PERIGO!

Diretrizes sobre reciclagem para aparelhos antigos! Os aparelhos fora de serviço devem ser inutilizados, retirando-lhes os cabos de ligação à rede. Apenas para países da UE. Não deite ferramentas eléctricas junto com o lixo doméstico! De acordo com a directiva europeia 2002/95/CE, 2002/96/CE e 2003/108/CE sobre ferramentas eléctricas e electrónicas usadas e a transposição para as leis nacionais, as ferramentas eléctricas usadas devem ser recolhidas em separado e encaminhadas a uma instalação de reciclagem dos materiais ecológica.

## Dados Técnicos

Mirka® CEROS	625CV	650CV	680CV	550CV	325CV
Potência (pico/nominal)	350 W	350 W	350 W	350 W	350 W
Tensão na fonte de alimentação	90–240 VAC	90–240 VAC	90–240 VAC	90–240 VAC	90–240 VAC
Tensão na lixadeira	22 VDC	22 VDC	22 VDC	22 VDC	22 VDC
Velocidade	4 000–10 000 rpm	4 000–10 000 rpm	4 000–10 000 rpm	4 000–10 000 rpm	4 000–10 000 rpm
Órbita	2,5 mm	5,0 mm	8,0 mm	5,0 mm	2,5 mm
Tamanho do suporte	Ø 150 mm	Ø 150 mm	Ø 150 mm	Ø 125 mm	Ø 77 mm
Peso	0,89 kg	0,92 kg	0,94 kg	0,87 kg	0,70 kg
Grau de proteção da potência	I	I	I	I	I
Grau de proteção da lixadeira	II	II	II	II	II

## Informações sobre Ruído e Vibração

Valores medidos conforme a EN 60745

Mirka® CEROS	625CV	650CV	680CV	550CV	325CV
Nível de pressão sonora ( $L_{pa}$ )	67,8 dB(A)	67,8 dB(A)	67,8 dB(A)	67,8 dB(A)	66 dB(A)
Nível de potência sonora ( $L_{wA}$ )	78,8 dB(A)	78,8 dB(A)	78,8 dB(A)	78,8 dB(A)	77 dB(A)
Tolerância na medição Sonora K	2,0 dB	2,0 dB	2,0 dB	2,0 dB	2,0 dB
Emissão de vibração valor $a_h$	2,71 m/s <sup>2</sup>	2,82 m/s <sup>2</sup>	3,75 m/s <sup>2</sup>	2,7 m/s <sup>2</sup>	5,2 m/s <sup>2</sup>
Tolerância na emissão de vibração K	1,5 m/s <sup>2</sup>	1,5 m/s <sup>2</sup>	1,5 m/s <sup>2</sup>	1,5 m/s <sup>2</sup>	1,5 m/s <sup>2</sup>

As especificações estão sujeitas a alteração sem aviso prévio. A série de modelo pode variar consoante o mercado.

## Guia de Solução de Problemas

Sintoma	Possível causa	Solução
Não acende nenhuma luz no visor quando a fonte de alimentação é ligada.	O fio de alimentação não foi conectado corretamente à fonte de alimentação ou à tomada elétrica.	Conecte o fio corretamente.
	Fusível queimado.	Favor trocar o fusível. Um fusível extra está incluso na caixa de fusível.
As luzes dos visores da fonte de alimentação e da lixadeira ficam vermelhas durante o lixamento.	Excesso de carga em período prolongado.	Use carga mais leve. Desligue o cabo da tomada. Aguarde 5 segundos. Ligue novamente.
O visor da lixadeira mostra luz vermelha e a mesma reduz para 4 000 rpm durante o lixamento.	A temperatura da lixadeira está muito alta. Excesso de carga em período prolongado.	Diminua a carga para a lixadeira durante um tempo e a velocidade será retomada.
O visor da lixadeira mostra luz vermelha e a rpm é ligeiramente reduzida.	Excesso de carga em curto período.	Use carga mais leve e o visor irá automaticamente mudar para luz verde.

# Mirka® CEROS

150 mm (6 in.) • 125 mm (5 in.) • 77 mm (3 in.)



Instrucțiuni de operare

## Declarație de conformitate

<b>KWH Mirka Ltd, 66850 Jeppo, Finlanda</b> declarăm pe propria răspundere că produsele – Mașină de șlefuit electrică orbitală de 150 mm (6 in.), 125 mm (5 in.) și 77 mm (3 in.), 10 000 rpm – (consultați tabelul „Date tehnice” pentru un anumit model), la care se referă prezenta declarație sunt conforme cu următorul(oarele) standard(e) sau cu alt(e) document(e) normativ(e) EN ISO, EN 60 745, EN 55 014, EN 61 000, în conformitate cu reglementările 2006/42/CE, 2004/108/CE.		
Jeppo 19.05.2014 Locul și data emiterii	 Compania	 Stefan Sjöberg, Director General Executiv
<b>Instrucțiunile de operare includ:</b> vedere explodată, lista de piese, piese de schimb, piesele mașinii de șlefuit, piesele unității de alimentare, Declarație de conformitate, Important, Echipament de siguranță personală necesar, Avertismente de siguranță suplimentare, Utilizarea corectă a uneltei, Stații de lucru, Pentru început, Instrucțiuni de operare, Informații referitoare la eliminare, Date tehnice, Informații referitoare la zgomot și vibrații, Ghid pentru depanare.	<b>Producător / Furnizor</b> KWH Mirka Ltd 66850 Jeppo, Finlanda Tel. +358 20 760 2111 Fax +358 20 760 2290 www.mirka.com	
		<b>Tensiune de alimentare</b> 90–240 V CA

Traducere a manualului din limba engleză. Ne rezervăm dreptul de a modifica fără preaviz manualul.

## Important

Citiți cu atenție aceste instrucțiuni de utilizare și de siguranță înainte de montarea, exploatarea sau întreținerea acestei unelte. Păstrați aceste instrucțiuni într-un loc sigur și accesibil.

## Echipament de siguranță personală necesar



Citiți manualul de operare



Purtați ochelari de protecție



Purtați căști de protecție a auzului



Purtați mănuși de protecție



Purtați masca respiratorie

## Avertismente de siguranță suplimentare

- Asigurați-vă întotdeauna că materialul care va fi sâblat este bine fixat, pentru a preveni mișcarea acestuia.**
- Praful poate fi deosebit de combustibil. Sacul de colectare a prafului al unității de vacuum trebuie curățat sau înlocuit zilnic. Curățarea sau înlocuirea sacului asigură de asemenea performanța optimă.**
- În timpul utilizării, nu apropiați mâinile de plăcuța care se rotește.**
- Nu lăsați unealta să funcționeze liber fără a lua măsuri de precauție pentru protejarea persoanelor sau obiectelor împotriva situațiilor în care suprafața abrazivă sau plăcuța s-ar putea desprinde.**

## Utilizarea corectă a uneltei

Această mașină de șlefuit este proiectată pentru sablarea tuturor tipurilor de materiale, adică metale, lemn, piatră, materiale plastice etc., folosind suprafețele abrazive proiectate în acest scop. Nu folosiți această mașină de șlefuit în alte scopuri decât cele specificate fără a consulta producătorul sau furnizorul autorizat al producătorului. Nu apăsați mantaua în timp ce realizați șlefuirea. Dacă apăsați mantaua, se reduce durata sa de viață. Nu folosiți plăcuțele de bază care au turația de lucru mai mică decât 10000 rpm turație liberă. Orificiile pentru aerul de răcire din carcasă trebuie să nu prezinte obturări și să fie curate pentru asigurarea circulației aerului. Orice lucrări de întreținere sau reparații care necesită deschiderea carcasei motorului pot fi realizate numai de către un centru de service autorizat.

## Stații de lucru

Unealta este realizată pentru a fi exploatată ca unealtă de mână. Se recomandă întotdeauna ca unealta să fie folosită atunci când stați în picioare pe o podea solidă. Unealta se poate afla în orice poziție, dar înaintea unei asemenea utilizări, operatorul trebuie să se aștepte într-o poziție sigură, ținând bine unealta și sprijinindu-se bine pe picioare. Operatorul trebuie să fie conștient că mașina de șlefuit poate crea un cuplu de reacție. Consultați secțiunea „Instrucțiuni de operare”.

## Pentru început

Conectați cablul electric la unitatea de alimentare electrică și conectați celălalt capăt la sursa de alimentare electrică. Conectați ștecherul de CC al mașinii de șlefuit la priză de CC de alimentare electrică. Vă rugăm să consultați Figura 1–2.

**Pentru a folosi la maximum puterea acestei unelte, se recomandă folosirea acesteia împreună cu aspiratorul Mirka 412/415 sau 912/915 și cu produsele plasă de șlefuire Mirka.** Astfel, activitatea de șlefuire devine foarte facilă și nu produce praf. Alimentarea electrică poate fi apoi montată pe aspirator cu setul suport MIN6519111.

Cablul electric al alimentării electrice este conectat în această aplicație la sursa electrică de pe fața aspiratorului. Astfel este posibilă pornirea automată a aspiratorului atunci când este apăsată maneta de pe mașina de șlefuit.

## Instrucțiuni de operare

- Asigurați-vă că mașina de șlefuit este oprită. Selectați o suprafață abrazivă adecvată și fixați-o de plăcuța de bază. Aveți grijă să centrați suprafața abrazivă pe aceasta. Pentru utilizarea optimă a mașinii, vă recomandăm folosirea unui produs plasă de șlefuire Mirka.
- Porniți unitatea de alimentare electrică folosind comutatorul Pornit/Oprit, Figura 2. LED-ul de alimentare electrică este acum verde.
- Porniți mașina de șlefuit apăsând tasta Pornit/Oprit, Figura 1. LED-ul mașinii de șlefuit este acum verde.
- Mașina de șlefuit poate fi acum pornită prin apăsarea manetei.
- Turația poate fi reglată între 4000 rpm și turația maximă, prin reglarea poziției manetei.
- Turația maximă poate fi reglată prin apăsarea butoanelor RPM+ sau RPM–, Figura 1. Fiecare apăsare adaugă sau scade 1000 rpm, până când ajunge la limite. Turația poate fi reglată în intervalul 4000 până la 10000 rpm.
- Unealta are două moduri de comandă a turației. În modul implicit, turația poate fi reglată liniar prin reglarea poziției manetei. În celălalt mod, turația este fixă la turația maximă reglată întotdeauna atunci când funcționează unealta. Prin apăsarea simultană a ambelor butoane RPM+ și RPM–, unealta comută între cele două moduri de comandă.
- În timp ce șlefuiți, așezați întotdeauna unealta pe suprafața de lucru, apoi porniți unealta. Luați întotdeauna unealta de pe suprafața de lucru înainte de a opri unealta. Astfel se împiedică formarea șanțurilor pe suprafața de lucru din cauza turației excesive a suprafeței abrazive.
- La încheierea șlefuirii, opriți mașina de șlefuit prin apăsarea tastei Pornit/Oprit. LED-ul mașinii de șlefuit se stinge acum.

**NOTĂ!** Dacă mașina de șlefuit este folosită cu o Interfață, se recomandă setarea vitezei la maxim 7000 rpm.

## Informații referitoare la eliminare



### PERICOLI

Indicații referitoare la eliminarea aparatelor vechi! Faceți să fie inutilizabile uneltele electrice prin demontarea cablului de alimentare al acestora. Numai pentru țările UE. Nu eliminați uneltele electrice odată cu deșeurile menajere! În conformitate cu Directiva Europeană 2002/95/CE, 2002/96/CE + 2003/108/CE referitoare la deșeurile de echipamente electrice și electronice și implementarea acesteia conform legislației naționale, uneltele electrice care au ajuns la sfârșitul duratei lor de viață trebuie colectate separat și transportate la o unitate compatibilă ecologic pentru reciclare.

## Date tehnice

Mirka® CEROS	625CV	650CV	680CV	550CV	325CV
Putere (de vârf/nominală)	350 W	350 W	350 W	350 W	350 W
Tensiune la priză	90–240 V CA	90–240 V CA	90–240 V CA	90–240 V CA	90–240 V CA
Tensiune CC la mașina de șlefuit	22 V CC	22 V CC	22 V CC	22 V CC	22 V CC
Turație	4 000–10 000 rpm	4 000–10 000 rpm	4 000–10 000 rpm	4 000–10 000 rpm	4 000–10 000 rpm
Orbită	2,5 mm	5,0 mm	8,0 mm	5,0 mm	2,5 mm
Dimensiunea plăcuței de bază	Ø 150 mm	Ø 150 mm	Ø 150 mm	Ø 125 mm	Ø 77 mm
Greutate	0,89 kg	0,92 kg	0,94 kg	0,87 kg	0,70 kg
Grad de protecție (putere)	I	I	I	I	I
Grad de protecție (mașină de șlefuit)	II	II	II	II	II

## Informații referitoare la zgomot și vibrații

Valorile măsurate sunt determinate în conformitate cu EN 60745.

Mirka® CEROS	625CV	650CV	680CV	550CV	325CV
Nivelul presiunii sunetului ( $L_{pA}$ )	67,8 dB(A)	67,8 dB(A)	67,8 dB(A)	67,8 dB(A)	66 dB(A)
Nivelul puterii sunetului ( $L_{WA}$ )	78,8 dB(A)	78,8 dB(A)	78,8 dB(A)	78,8 dB(A)	77 dB(A)
Incertitudinea măsurării sunetului K	2,0 dB	2,0 dB	2,0 dB	2,0 dB	2,0 dB
Valoarea emisiilor vibrațiilor $a_h$	2,71 m/s <sup>2</sup>	2,82 m/s <sup>2</sup>	3,75 m/s <sup>2</sup>	2,7 m/s <sup>2</sup>	5,2 m/s <sup>2</sup>
Incertitudinea emisiilor de vibrații K	1,5 m/s <sup>2</sup>	1,5 m/s <sup>2</sup>	1,5 m/s <sup>2</sup>	1,5 m/s <sup>2</sup>	1,5 m/s <sup>2</sup>

Specificațiile pot fi schimbate fără notificare prealabilă. Gama de modele poate varia în funcție de piață.

## Ghid pentru depanare

Simptom	Cauză posibilă	Soluție
Nu se aprinde LED-ul alimentării electrice atunci când aceasta este pornită	Cablul electric nu este corect conectat la unitatea de alimentare electrică sau la priză de CA.	Conectați-l corect.
	Siguranță defectă.	Înlocuiți siguranța. În suportul pentru siguranțe este inclusă o siguranță de rezervă.
Atât LED-ul de pe alimentarea electrică, cât și cel de pe mașina de șlefuit își schimbă culoarea în roșu în timpul operației de șlefuire.	Sarcină prea mare pe termen lung.	Folosiți o sarcină mai mică. Deconectați alimentarea electrică. Așteptați timp de 5 secunde. Reporniți.
LED-ul mașinii de șlefuit este roșu, iar mașina de șlefuit își reduce turația la 4 000 rpm în timp ce șlefuiște.	Temperatură prea mare a mașinii de șlefuit. Sarcină prea mare pe termen lung.	Reduceți sarcina asupra mașinii de șlefuit pentru un timp, iar mașina de șlefuit își va crește din nou turația.
LED-ul mașinii de șlefuit este roșu, iar turația este ușor redusă.	Sarcină prea mare pe termen scurt.	Folosiți o sarcină mai mică, iar LED-ul își va schimba automat culoarea în verde.

# Mirka® CEROS

150 мм (6 дюймов) • 125 мм (5 дюймов) • 77 мм (3 дюймов)



Инструкции по эксплуатации



## Декларация о соответствии

<p><b>KWH Mirka Ltd, 66850 Jeppo, Finland</b> заявляет о своей исключительной ответственности за то, что изделия Электрическая эксцентриковая шлифовальная машинка Mirka® CEROS 150 мм (6 дюймов), 125 мм (5 дюймов) и 77 мм (3 дюймов) 10 000 об./мин (см. Таблицу «Технические характеристики» для получения информации о конкретной модели), к которым относится данная декларация, соответствуют следующим стандартам и другим нормативным документам EN ISO: EN 60 745, EN 55 014, EN 61 000 в соответствии с нормативными положениями, 2006/42 EC, 2004/108 EC.</p>		
<p>Jeppo 19.05.2014 Место и дата выдачи президент</p>	<p><b>MIRKA</b> Компания</p>	<p> Stefan Sjöberg, генеральный директор</p>
<p><b>Настоящее руководство включает в себя следующие разделы:</b> Изделие в разобранном виде, Перечень деталей, Запчасти, Основные элементы шлифовальной машинки, Основные элементы блока электропитания, Декларация о соответствии, Важная информация, Ребуемые средства индивидуальной защиты, Дополнительные правила техники безопасности, Надлежащая эксплуатация электроинструмента, Рабочие места, Приступая к работе, Инструкции по эксплуатации, Указания по утилизации, Технические характеристики, Информация об уровне шума и вибраций, Руководство по обнаружению и устранению неисправностей</p>	<p><b>Производитель/ Поставщик</b> KWH Mirka Ltd 66850 Jeppo, Finland Тел. +358 20 760 2111 Факс +358 20 760 2290 www.mirka.com</p>	<p><b>CE</b> <b>EAC</b></p>
		<p><b>Входное напряжение</b> 90–240 VAC</p>

Настоящий документ является переводом с английского языка. Производитель оставляет за собой право вносить изменения в содержание данного руководства без предварительного уведомления.

## Важная информация

Перед установкой, эксплуатацией и техническим обслуживанием ил данного инструмента прочитайте внимательно данное руководство по эксплуатации и технике безопасности. Храните данное руководство в защищенном доступном месте.

## Ребуемые средства индивидуальной защиты



Ознакомиться с руководством по эксплуатации



Использовать защитные очки



Использовать средства защиты органов слуха



Использовать рабочие рукавицы



Использовать респиратор

## Дополнительные правила техники безопасности

- Всегда проверяйте, что материал, подлежащий шлифованию, надежно закреплен и не двигается.
- Пыль является легковоспламеняющимся веществом. Пылесборник необходимо чистить или менять ежедневно. Своевременная чистка или замена пылесборника также обеспечивает оптимальную работу инструмента.
- Во время работы не подносите руки близко к подвижным частям инструмента.
- Не допускается свободное перемещение инструмента по рабочей поверхности без принятия соответствующих мер по защите окружающих людей и предметов.

## Надлежащая эксплуатация электроинструмента

Данная шлифовальная машинка предназначена для шлифования материалов всех типов (т.е. металлы, дерево, камень, пластмассы и т.д.) с использованием соответствующих абразивов. Не используйте данную шлифовальную машинку для иных целей, предварительно не проконсультировавшись с производителем или официальным поставщиком продукции производителя. При шлифовании не давите на кожу – этим вы сокращаете срок его службы. Не используйте опорные диски, рабочая скорость которых ниже 10 000 оборотов в минуту. Вентиляционные отверстия охлаждения должны всегда оставаться чистыми и незаблокированными для обеспечения циркуляции воздуха. Любые работы по техническому обслуживанию или ремонту, требующие открытия корпуса двигателя, должны выполняться специалистами официального центра обслуживания.

## Рабочие места

Данный электроинструмент предназначен для эксплуатации в качестве ручного инструмента. Рекомендуется использовать инструмент, стоя на твердой поверхности. Перед использованием инструмента оператор должен занять устойчивое положение, обеспечивающее надежный захват, и учитывать, что шлифовальная машинка обладает отдачей от крутящего момента. См. раздел «Инструкции по эксплуатации».

## Приступая к работе

Подключите один конец шнура питания к блоку электропитания инструмента, другой – к электропитанию от сети. Включите вилку постоянного тока шлифовального станка в розетку электропитания постоянного тока. См. Рисунок 1–2.

**Для обеспечения наиболее эффективного режима работы рекомендуем использовать с данным электроинструментом вакуумный пылесборник Mirka 412/415 или 912/915 и шлифовальные продукты Mirka.** Это поможет вам избавиться от пыли и обеспечит более комфортные условия работы. Блок питания может быть установлен на вакуумном пылесборнике при помощи набора крепежных скоб MIN6519111.

При такой конфигурации шнур питания подключается от блока питания шлифовального станка к розетке, расположенной на передней стенке вакуумного пылесборника. Этим обеспечивается автоматический пуск вакуумного пылесборника при нажатии рычага шлифовальной машинки.

## Инструкции по эксплуатации

1. Убедитесь, что шлифовальная машинка выключена. Выберите подходящий абразив и установите его на опорный диск. Следите за тем, чтобы абразив был расположен точно по центру диска. Для обеспечения оптимальной эксплуатации электроинструмента мы рекомендуем использовать шлифовальные продукты компании Mirka.
2. Включите блок электропитания при помощи выключателя Вкл/Выкл (Рисунок 2). Должен загореться зеленый светодиод электропитания.
3. Включите шлифовальную машинку, нажав клавишу Вкл/Выкл (Рисунок 1). Должен загореться зеленый светодиод шлифовальной машинки.
4. Шлифовальная машинка запускается нажатием на рычаг.
5. Регулируя положение рычага, можно установить скорость от 4 000 об./мин. до максимальной.
6. Максимальная скорость регулируется, нажатием кнопок RPM+ и RPM– (см. Рисунок 1). С каждым нажатием прибавляются или отнимаются 1 000 об./мин. вплоть до предельных величин. Скорость может быть установлена в пределах от 4 000 до 10 000 об./мин.
7. Инструмент имеет два режима контроля скорости. При режиме, принимаемом по умолчанию, скорость можно регулировать поступательно, устанавливая положение рычага. В другом режиме скорость не регулируется и при работающей машинке всегда соответствует установленной максимальной скорости. Выбрать тот или другой режим контроля скорости можно при помощи одновременного нажатия кнопок RPM+ и RPM–.
8. При шлифовании всегда сначала располагайте машинку на рабочей поверхности и только потом запускайте ее. Перед выключением всегда снимайте шлифовальную машинку с рабочей поверхности. Таким образом можно предотвратить образование выемок на рабочей поверхности из-за повышенной скорости абразива.
9. По завершении шлифовальных работ выключите электроинструмент, нажав кнопку Вкл/Выкл. Светодиод станка должен погаснуть.

**Внимание!** Если шлифовальная машинка используется с мягкой промежуточной прокладкой, рекомендуется работать с максимальной скоростью до 7 000 об./мин.

## Указания по утилизации



**Опасность!** Указания по утилизации вышедшего из строя оборудования. Утилизируемый механический инструмент необходимо сделать непригодным к эксплуатации, для чего следует отрезать кабель электропитания. Только для стран ЕС. Изделие, в соответствии с Европейской Директивой 2002/95/EC, 2002/96/EC (RAEE), 2003/108/EC и ее включением в национальное законодательство, по окончании срока службы не должно выбрасываться в неположенных местах или вместе с бытовым мусором, а должно сдаваться в уполномоченные центры дифференцированного сбора мусора (для получения информации по уничтожению изделия в соответствии с положениями закона обращайтесь в местные компетентные органы). Правильная утилизация изделия способствует охране здоровья и окружающей среды. При неразрешенной законом утилизации изделия к нарушителям применяются санкции.

## Технические характеристики

Mirka® CEROS	625CV	650CV	680CV	550CV	325CV
Мощность (максимальная / штатная)	350 W	350 W	350 W	350 W	350 W
Напряжение сети	90–240 VAC	90–240 VAC	90–240 VAC	90–240 VAC	90–240 VAC
Напряжение постоянного тока шлифовальной машинки	22 VDC	22 VDC	22 VDC	22 VDC	22 VDC
Скорость	4 000–10 000 rpm	4 000–10 000 rpm	4 000–10 000 rpm	4 000–10 000 rpm	4 000–10 000 rpm
Орбита	2,5 mm	5,0 mm	8,0 mm	5,0 mm	2,5 mm
Размер опорного диска	Ø 150 mm	Ø 150 mm	Ø 150 mm	Ø 125 mm	Ø 77 mm
Вес	0,89 kg	0,92 kg	0,94 kg	0,87 kg	0,70 kg
Степень электрозащиты	I	I	I	I	I
Степень защиты шлифовальной машинки	IP	IP	IP	IP	IP

## Информация об уровне шума и вибраций

Фактические значения измеряются в соответствии со стандартом EN 60745.

Mirka® CEROS	625CV	650CV	680CV	550CV	325CV
Уровень звукового давления ( $L_{pA}$ )	67,8 dB(A)	67,8 dB(A)	67,8 dB(A)	67,8 dB(A)	66 dB(A)
Уровень звуковой мощности ( $L_{WA}$ )	78,8 dB(A)	78,8 dB(A)	78,8 dB(A)	78,8 dB(A)	77 dB(A)
Звукометрическая погрешность K	2,0 dB	2,0 dB	2,0 dB	2,0 dB	2,0 dB
Вибрационная характеристика $a_h$	2,71 m/s <sup>2</sup>	2,82 m/s <sup>2</sup>	3,75 m/s <sup>2</sup>	2,7 m/s <sup>2</sup>	5,2 m/s <sup>2</sup>
Вибрационная погрешность K	1,5 m/s <sup>2</sup>	1,5 m/s <sup>2</sup>	1,5 m/s <sup>2</sup>	1,5 m/s <sup>2</sup>	1,5 m/s <sup>2</sup>

Технические характеристики могут быть изменены без предварительного уведомления. Перечень предлагаемых моделей может меняться в зависимости от региона.

## Руководство по обнаружению и устранению неисправностей

Признак неисправности	Вероятная причина	Способ устранения
При включении не горит светодиод электропитания.	Шнур питания не подключен надлежащим образом к блоку питания или к розетке электрической сети.	Подключите надлежащим образом.
	Неисправен предохранитель.	Замените предохранитель. В патроне предохранителя прилагается один запасной предохранитель.
При шлифовании цвет светодиодов блока питания и шлифовального станка меняется на красный.	Слишком большая нагрузка в течение длительного времени.	Работайте с меньшей нагрузкой. Отключите электропитание. Подождите 5 секунд. Включите питание снова.
Горит красный светодиод шлифовальной машинки; при шлифовании скорость машинки снижается до 4 000 об./мин.	Слишком высокая температура шлифовального станка. Слишком большая нагрузка в течение длительного времени.	Поработайте некоторое время с меньшей нагрузкой, и машинка вновь наберет скорость.

# Mirka® CEROS

150 mm (6 in.) • 125 mm (5 in.) • 77 mm (3 in.)



Uputstvo za upotrebu

## Izjava o usklađenosti

<b>KWH Mirka Ltd, 66850 Jeppo, Finska</b> izjavljuje pod punom odgovornošću da je proizvod Mirka® CEROS Električna ekscentarska brusilica od 150 mm (6 in.), 125 mm (5 in.) i 77 mm (3 in.) 10 000 rpm (obr./min.) (pogledajte tabelu „Tehnički podaci“ za određeni model) na koji se ova izjava odnosi, u skladu sa sledećim standardima ili drugim normativnim dokumentima EN ISO, EN 60 745, EN 55 014, EN 61 000, u skladu sa propisima 2006/42/EZ , 2004/108/EZ.		
Jeppo 19. 5. 2014 Datum i mesto izdavanja	 Kompanija	 Stefan Sjöberg, izvršni direktor
<b>Upute za rukovaoca, sadržaj:</b> Detaljni prikaz, Spisak delova, Rezervni delovi, Rezervni delovi za brusilicu, Delovi jedinice napajanja, Izjava o usklađenosti, Važno, Potrebna lična zaštitna oprema, Dodatna sigurnosna upozorenja, Pravilno korišćenje alata, Radna mesta, Kako započeti s radom, Uputstva za upotrebu, Informacije o odlaganju, Tehnički podaci, Informacije o buci i vibracijama, Vodič za uklanjanje problema.	<b>Proizvođač/dobavljač</b> KWH Mirka Ltd 66850 Jeppo, Finska Tel. +358 20 760 2111 Faks +358 20 760 2290 www.mirka.com	
		<b>Ulazni napon</b> 90–240 VAC

Ovo je prevod uputstva napisanog na engleskom. Zadržavamo pravo na izmene ovog uputstva bez prethodnog obaveštenja.

## Važno

Pre instalacije, korišćenja ili održavanja ovog alata pažljivo pročitajte ova uputstva za rad i sigurnost . Držite ova uputstva na sigurnom i dostupnom mjestu.

## Potrebna lična zaštitna oprema



Pročitajte uputstvo za rukovaoca



Koristite zaštitne naočari



Koristite zaštitu za uši



Koristite zaštitne rukavice



Koristite masku za disanje

## Dodatna sigurnosna upozorenja

- Materijal koji ćete brusiti uvek dobro pričvrstite da biste spriječili pomeranje.**
- Prašina može da bude veoma zapaljiva. Kesu za skupljanje prašine iz vakumske jedinice treba svakodnevno čistiti ili zamenjivati. Čišćenje ili zamena kese osigurava optimalan radni učinak.**
- Tokom upotrebe držite ruke dalje od rotirajućeg umetka.**
- Nemojte da ostavljate alat u praznom hodu ako niste preduzeli mere opreza da zaštitite sve osobe ili predmete od ispadanja brusa ili umetka.**

## Pravilno korišćenje alata

Ova brusilica namenjena je za brušenje svih vrsta materijala, tj. metala, drveta, kamena, plastike itd., pomoću brusa izrađenog u tu svrhu. Bez konsultacija s proizvođačem ili ovlašćenim dobavljačem nemojte da koristite ovu brusilicu u bilo koju drugu svrhu osim navedene. Nemojte da pritiskate poklopac prilikom brušenja. Pritiskom se smanjuje njegov radni vek. Nemojte da koristite podmetače umetaka koji imaju radnu brzinu manju od 10 000 obr./min. u praznom hod. Otvori za vazduh za hlađenje na kućištu moraju uvek da budu prohodni i čisti da bi se osiguralo strujanje vazduha. Svako održavanje ili popravka koji zahtevaju otvaranje kućišta motora može da obavlja jedino ovlašćeni servisni centar.

## Radna mesta

Alat je namenjen da se koristi kao ručni alat. Preporučuje se da prilikom korišćenja alata uvek stojite na tvrdj podlozi. To može biti u bilo kojem položaju, ali pre takve upotrebe rukovalac mora da bude na sigurnom položaju, s čvrstim stiskom i uporištem i mora da ima na umu da brusilica može da ima povratnu reakciju. Pogledajte poglavlje „Uputstva za upotrebu“.

## Kako započeti s radom

Spojite kabl za napajanje na jedinicu na napajanje, a drugi kraj uključite u utičnicu. Spojite utikač jednosmerne struje brusilice s utičnicom jednosmerne struje. Pogledajte sliku 1–2.

**Da bi se od ovog alata dobio maksimum, preporučuje se da ga koristite zajedno s usisivačem Mirka 412/415, 912/915 i Mirka Net proizvodima za brušenje.** Na ovaj je način brušenje lakše i bez prašine. Napajanje može da se montira na usisivač pomoću kompleta nosača MIN6519111.

Kabl za napajanje iz brusilice u ovom sklopu je spojen na utičnicu u prednjem delu usisivača. Na ovaj način je moguće automatski pokrenuti usisivač kada se pritisne poluga na brusilici.

## Uputstva za upotrebu

1. Uverite se da je brusilica isključena. Odaberite odgovarajući brus i učvrstite ga na podmetač umetaka. Budite pažljivi i centrirajte brus na njemu. Za optimalnu upotrebu mašine preporučujemo proizvod Mirka Net Sanding.
2. Uključite jedinicu za napajanje pomoću prekidača za uključivanje/isključivanje (On/Off), kako je prikazano na slici 2. LED lampa brusilice sada je zelena.
3. Uključite brusilicu pritiskom tastera za uključivanje/isključivanje sa slike 1. LED lampa brusilice sada je zelena.
4. Brusilica sada može da se pokrene pritiskom na polugu.
5. Podešavanjem položaja poluge može da se podesi brzina na vrednost između 4000 i maksimalnog broja obr./min.
6. Maksimalan broj obr./min. može da se podesi pritiskom na dugme RPM+ ili dugme RPM– (slika 1). Svaki pritisak dodaje ili uklanja 1000 obr./min. dok se ne dostigne granica. Broj obrtaja u minuti može da se podesi u rasponu od 4000 do 10000 obr./min.
7. Alat ima dva režima kontrolisanja brzine. U podrazumevanom režimu brzina može da podešava linearno podešavanjem položaja poluge. U drugom režimu brzina uključenog alata je fiksirana na podešeni maksimalni broj obrtaja u minuti. Istovremenim pritiskom na tastere RPM+ i RPM– alat se prebacuje s jednog na drugi režim kontrole brzine.
8. Kada brusite, uvek prvo stavite alat na radnu površinu, a zatim ga uključite. Uvek uklonite alat s radne površine pre nego što ga isključite. To će sprečiti ulegnuća radne površine zbog prevelike brzine brusa.
9. Kad je brušenje gotovo, isključite brusilicu pritiskom na taster za uključivanje/isključivanje (On/Off). LED lampa na brusilici sada je isključena.

**NAPOMENA!** Ako se brusilica koristi sa pomoćnim priborom preporučuje se da brzinu postavite na najviše 7000 obr./min.

## Informacije o odlaganju



### OPASNOST!

Smernice za odlaganje starih aparata! Uklonite kabl za napajanje da biste onemogućili korišćenje alata. Samo za zemlje Evropske unije. Nemojte odlagati električne alate zajedno s kućnim otpadom! U skladu sa Direktivom EU 2002/95/EZ, 2002/96/EZ + 2003/108/EZ o otpadnim električnim i elektronskim aparatima i njenoj primeni u skladu sa državnim zakonima, električna oprema koja je došla do kraja svog veka trajanja mora da se odvojeno sakupi i preda u ekološki kompatibilno postrojenje za reciklažu.

## Tehnički podaci

Mirka® CEROS	625CV	650CV	680CV	550CV	325CV
<b>Snaga (vršna/nominalna)</b>	350 W	350 W	350 W	350 W	350 W
<b>Ulazni napon</b>	90–240 VAC	90–240 VAC	90–240 VAC	90–240 VAC	90–240 VAC
<b>DC napon do brusilice</b>	22 VDC	22 VDC	22 VDC	22 VDC	22 VDC
<b>Brzina</b>	4 000–10 000 obr./min.	4 000–10 000 obr./min.	4 000–10 000 obr./min.	4 000–10 000 obr./min.	4 000–10 000 obr./min.
<b>Orbita</b>	2,5 mm	5,0 mm	8,0 mm	5,0 mm	2,5 mm
<b>Veličina podmetača umetaka</b>	Ø 150 mm	Ø 150 mm	Ø 150 mm	Ø 125 mm	Ø 77 mm
<b>Težina</b>	0,89 kg	0,92 kg	0,94 kg	0,87 kg	0,70 kg
<b>Stepen zaštite (snaga)</b>	I	I	I	I	I
<b>Stepen zaštite (brusilica)</b>	⚡	⚡	⚡	⚡	⚡

## Informacije o buci i vibracijama

Izmerene vrednosti određuju se u skladu sa standardom EN 60745.

Mirka® CEROS	625CV	650CV	680CV	550CV	325CV
<b>Nivo zvučnog pritiska (<math>L_{pA}</math>)</b>	67,8 dB(A)	67,8 dB(A)	67,8 dB(A)	67,8 dB(A)	66 dB(A)
<b>Nivo snage zvuka (<math>L_{WA}</math>)</b>	78,8 dB(A)	78,8 dB(A)	78,8 dB(A)	78,8 dB(A)	77 dB(A)
<b>Merna nesigurnost pri merenju zvuka K</b>	2,0 dB	2,0 dB	2,0 dB	2,0 dB	2,0 dB
<b>Vrednost emisije vibracija <math>a_h</math></b>	2,71 m/s <sup>2</sup>	2,82 m/s <sup>2</sup>	3,75 m/s <sup>2</sup>	2,7 m/s <sup>2</sup>	5,2 m/s <sup>2</sup>
<b>Nesigurnost pri merenju emisije vibracija K</b>	1,5 m/s <sup>2</sup>	1,5 m/s <sup>2</sup>	1,5 m/s <sup>2</sup>	1,5 m/s <sup>2</sup>	1,5 m/s <sup>2</sup>

Zadržavamo pravo na izmene specifikacija bez prethodnog obaveštenja. Opseg dostupnih modela može varirati u zavisnosti od tržišta.

## Vodič za uklanjanje problema

Simptom	Mogući uzrok	Rešenje
<b>LED lampa ne svetli kada se brusilica uključi.</b>	Kabl za napajanje nije ispravno spojen s jedinicom napajanja ili utičnicom naizmenične struje.	Spojite ga ispravno.
	Pokvaren osigurač.	Zamenite osigurač. Jedan rezervni osigurač nalazi se u držaču osigurača.
<b>LED lampa na jedinici napajanja i brusilici se menja u crveno tokom brušenja.</b>	Preveliko dugoročno opterećenje.	Smanjite opterećenje. Isključite napajanje. Sačekajte 5 sekundi. Ponovo uključite napajanje.
<b>LED lampa na brusilici je crvene boje, a brusilica se tokom brušenja usporava na 4 000 obrtaja u minuti.</b>	Temperatura u brusilici je previsoka. Preveliko dugoročno opterećenje.	Smanjite na neko vreme opterećenje brusilice pa će ona ponovno ubrzati.
<b>LED lampa na brusilici je crvene boje, a broj obrtaja u minuti je malo smanjen.</b>	Preveliko kratkoročno opterećenje.	Smanjite opterećenje i LED lampa će se automatski promeniti u zeleno.

# Mirka® CEROS

150 mm (6 in.) • 125 mm (5 in.) • 77 mm (3 in.)



Bruksanvisning



## Försäkran om överensstämmelse

<b>KWH Mirka Ltd, 66850 Jeppo, Finland</b> intygar på eget ansvar att dessa produkter; Mirka® CEROS 150 mm (6"), 125 mm (5") & 77 mm (3") 10 000 rpm oscillerande elslipmaskiner (se tabellen "Tekniska uppgifter" för den aktuella modellen), överensstämmer med följande standard(er) eller andra normativa dokument EN ISO, EN 60 745, EN 55 014, EN 61 000 i enlighet med föreskrifterna 2006/42/EG, 2004/108/EG.		
Jeppo 2014-05-19 Plats och datum för utfärdande	 Företag	 Stefan Sjöberg, VD
<b>Användarmanualen innehåller:</b> Sprängskiss, Reservdelista, Reservdelar, Slipmaskinens delar, Nätaggregatets delar, Försäkran om överensstämmelse, Viktigt, Föreskriven personlig skyddsutrustning, Extra säkerhetsföreskrifter och varningar, Korrekt användning av verktyget, Bruksanvisning, Hur man börjar, Bruksanvisningar, Skrotning och avfallshantering, Tekniska uppgifter, Information om ljudnivå/vibrationer, Felsökningsguide.	<b>Tillverkare/Leverantör</b> KWH Mirka Ltd 66850 Jeppo, Finland Tel. +358 20 760 2111 Fax +358 20 760 2290 www.mirka.com	
		<b>Ingångsspänning</b> 90–240 VAC

Översättning av engelsk manual. Vi förbehåller oss rätten att göra ändringar i manualen utan föregående meddelande.

## Viktigt

Läs dessa säkerhetsinstruktioner och bruksanvisningar noggrant före installation, användning eller underhåll av detta verktyg. Förvara dessa instruktioner på ett säkert och lätt åtkomligt ställe.

## Föreskriven personlig skyddsutrustning



Läs bruksanvisningen



Använd skyddsglasögon



Använd hörselskydd



Använd skyddshandskar



Använd ansiktsmask

## Extra säkerhetsföreskrifter och varningar

- Se till att materialet som ska slipas är stadigt fastsatt så att det inte rör sig.**
- Damm kan vara extremt brandfarligt. Dammsugarens dammpåse ska rengöras eller bytas ut dagligen. Rengöring eller utbyte av påsen försäkrar även optimal drift.**
- Håll händerna borta från slipplattan under användning.**
- Låt inte verktyget köra fritt utan att vidta skyddsåtgärder för att skydda personer eller föremål från skador orsakade av slippappret eller underlagsplattan.**

## Korrekt användning av verktyget

Den här slipmaskinen är avsedd för slipning av olika typer av material, t. ex. metall, trä, sten, plast osv. med hjälp av slippappret och underlagsplattan som är avsedda för detta verktyg. Använd inte den här slipmaskinen för andra ändamål än de som är angivna här, utan att rådfråga tillverkaren eller tillverkarens auktoriserade leverantör. Tryck inte på kjolen medan du slipar. Att trycka på kjolen reducerar verktygets livslängd. Använd inte underlagsplattor som är ämnade för lägre hasighet än 10 000 rpm. För att garantera luftcirkulation ska kylsystemet för luftintag alltid hållas rent och fritt från blockeringar. Samtliga underhålls- och reparationsarbeten som kräver att motorhuset öppnas, får endast utföras av ett auktoriserat KWH Mirka servicecenter.

## Arbetsstationer

Verktyget är ämnat att användas som handverktyg. Det rekommenderas alltid att användaren av verktyget står på ett stadigt golv. Verktöget kan användas i olika positioner, men innan dess bör man försäkra sig om att användaren befinner sig i en säker position på ett stadigt underlag med ett stadigt grepp om slipmaskinen, eftersom den kan förorsaka ett vridmoment. Se avsnittet "Bruksanvisningar".

## Hur man börjar

Anslut strömsladden till nätaggregatet och anslut den andra ändan till vägguttaget. Anslut slipmaskinens DC-plugg till nätaggregatets DC-uttag. Se Figur 1–2.

**För att få ut full effekt av detta verktyg, rekommenderas att man använder det tillsammans med Mirka dammsugaren 412/415 eller 912/915 och Mirka Net nätprodukter.** Detta gör slipningen mycket bekväm och dammfri. Nätaggregatet kan sedan monteras på dammsugaren med monteringskit MIN65191111.

Vid denna användning är nätkabeln från nätaggregatet ansluten till uttaget på framsidan av dammsugaren. Detta gör det möjligt att automatiskt starta dammsugaren när man trycker på reglaget på slipmaskinen.

## Bruksanvisningar

1. Se till att slipmaskinen är fränkopplad. Välj ett lämpligt slipmaterial och fäst det på underlagsplattan. Fäst slipmaterialet i mitten på underlagsplattan. För optimalt bruk av maskinen, rekommenderar vi en Mirka Net nätprodukt.
2. Koppla in nätaggregatet med On/Off knappen, se Figur 2. Nätaggregatets LED-ljus är nu grönt.
3. Koppla in slipmaskinen genom att trycka på On/Off knappen, se Figur 1. Slipmaskinens LED-ljus är nu grönt.
4. Slipmaskinen kan nu startas genom att trycka på reglaget.
5. Hastigheten kan justeras mellan 4 000 rpm och maximalt varvtal genom att justera reglaget.
6. Maximalt varvtal kan justeras genom att trycka på knapparna RPM+ och RPM–, se Figur 1. Varje tryck ökar eller minskar hastigheten med 1 000 rpm tills det når toppen. Varvtalet kan justeras mellan 4 000 och 10 000 rpm.
7. Det finns två sätt att kontrollera verktygets hastighet. I standardinställningarna kan hastigheten justeras linjärt genom att justera reglaget. I den andra inställningen är hastigheten alltid fastställd till maximalt inställt varvtal när verktyget är igång. Om man trycker in knapparna RPM+ och RPM– samtidigt pendlar verktyget mellan de två kontrollinställningarna.
8. När du slipar, placera alltid verktyget på arbetsytan först och starta sedan verktyget. Ta alltid bort verktyget från arbetsytan innan du slutar. På så sätt undviker du onödiga repor p.g.a. att slipmaterialet har för hög hastighet.
9. När du är färdig med slipningen, stäng av slipmaskinen genom att trycka på knappen On/Off. Slipmaskinens LED-ljus slocknar då.

**OBS!** Om maskinen används tillsammans med en mellanläggsplatta rekommenderas en hastighet på max. 7 000 rpm.

## Skrotning och avfallshantering



### FARA!

Skrotningsriktlinjer för förbrukade maskiner. Gör förbrukade maskiner obrukbara genom att avlägsna nätsladden. Gäller endast EU-länder. Elektriska verktyg får inte kastas i hushållsoporna! Enligt direktiv 2002/95/EG, 2002/96/EG och 2003/108/EG som avser äldre elektrisk och elektronisk utrustning och dess tillämpning enligt nationell lagstiftning ska uttjänta elektriska verktyg sorteras separat och lämnas till miljövänlig återvinning.

## Tekniska uppgifter

Mirka® CEROS	625CV	650CV	680CV	550CV	325CV
Effekt	350 W	350 W	350 W	350 W	350 W
Nätspänning	90–240 VAC	90–240 VAC	90–240 VAC	90–240 VAC	90–240 VAC
Matningsspänning till slipmaskinen	22 VDC	22 VDC	22 VDC	22 VDC	22 VDC
Hastighet varv/min	4 000–10 000 rpm	4 000–10 000 rpm	4 000–10 000 rpm	4 000–10 000 rpm	4 000–10 000 rpm
Oscillering	2,5 mm	5,0 mm	8,0 mm	5,0 mm	2,5 mm
Underlagsplattans storlek	Ø 150 mm	Ø 150 mm	Ø 150 mm	Ø 125 mm	Ø 77 mm
Vikt	0,89 kg	0,92 kg	0,94 kg	0,87 kg	0,70 kg
Skyddsklass för DC strömkälla	I	I	I	I	I
Skyddsklass för slipmaskin	⚡	⚡	⚡	⚡	⚡

## Ljudnivå/vibrationer

Uppmätta värden är mätta enligt EN 60745

Mirka® CEROS	625CV	650CV	680CV	550CV	325CV
Ljudtrycksnivå ( $L_{pA}$ )	67,8 dB(A)	67,8 dB(A)	67,8 dB(A)	67,8 dB(A)	66 dB(A)
Ljudeffektnivå ( $L_{wA}$ )	78,8 dB(A)	78,8 dB(A)	78,8 dB(A)	78,8 dB(A)	77 dB(A)
Ljudmätningens onoggrannhet K	2,0 dB	2,0 dB	2,0 dB	2,0 dB	2,0 dB
Vibrationsemissionsvärde $a_h$	2,71 $m/s^2$	2,82 $m/s^2$	3,75 $m/s^2$	2,7 $m/s^2$	5,2 $m/s^2$
Vibrationsmätningens onoggrannhet K	1,5 $m/s^2$	1,5 $m/s^2$	1,5 $m/s^2$	1,5 $m/s^2$	1,5 $m/s^2$

Specifikationerna kan komma att ändras utan föregående meddelande. Modellserien kan variera mellan olika marknader.

## Felsökningsguide

Symptom	Eventuell orsak	Lösning
Inget ljus från nätaggregatets LED när elverktyget är inkopplat.	Strömladdan är inte korrekt ansluten till nätaggregatet eller vägguttaget.	Anslut den korrekt.
	Trasig säkring.	Vänligen byt ut säkringen. En reservsäkring finns på insidan av säkringshållaren.
LED-ljuset på både nätaggregatet och slipmaskinen blir rött när man slipar.	Långvarig överbelastning.	Använd lättare belastning. Koppla ur elverktyget. Vänta 5 sekunder. Koppla på igen.
Slipmaskinens LED-ljus är rött och slipmaskinen saktar ner till 4 000 rpm när man slipar.	Temperaturen för hög inne i slipmaskinen. Långvarig överbelastning.	Använd lättare belastning tills slipmaskinen återgår till inställt varvtalet.
Slipmaskinens LED-ljus är rött och varvtalet har minskat en aning.	Kortvarig överbelastning.	Använd lättare belastning och LED-ljuset kommer automatiskt att ändras till grönt.

# Mirka® CEROS

150 mm (6 in.) • 125 mm (5 in.) • 77 mm (3 in.)



Çalıştırma Talimatları

## Uygunluk Beyanı

<p><b>KWH Mirka Ltd, 66850 Jeppo, Finlandiya</b></p> <p>Sadece kendi sorumluluğunda olmak kaydıyla bu beyanın ilgili olduğu Mirka® CEROS 150 mm (6 in.), 125 mm (5 in.) &amp; 77 mm (3 in.) 10 000 rpm Elektrikli Rastgele Orbital Zımparalama Makinesi'nin (Belli Model için bkz. "Teknik Veri" Tablosu) 2006/42/EC, 2004/108/EC yönetmelikleri doğrultusunda aşağıdaki standart(lar)a veya diğer normatif belgeye/belgelere: EN ISO EN 60 745, EN 55 014, EN 61 000 belgelerine uygun olduğu beyan etmektedir.</p>		
<p>Jeppo 19.05.2014</p> <p>Düzenlenme Yeri ve Tarihi</p>	<p><b>MIRKA</b></p> <p>Şirket</p>	<p></p> <p>Stefan Sjöberg, CEO</p>
<p><b>İşletim Talimatları aşağıdakileri içermektedir:</b></p> <p>Parça şeması, Parça listesi, Yedek parçalar, Zımpara makinesi parçaları, Güç kaynağı ünitesi parçaları, Uygunluk beyanı, Önemli, Gerekli kişisel güvenlik donanımı, İlave güvenlik uyarıları, Aletin düzgün kullanılması, İş istasyonları, Nasıl Çalıştırmalı, Çalıştırma talimatları, Elden çıkarma bilgisi, Teknik veri, Gürültü ve titreşim bilgileri, Sorun giderme kılavuzu.</p>	<p><b>İmalatçı/Tedarikçi</b></p> <p>KWH Mirka Ltd 66850 Jeppo, Finlandiya Tel. +358 20 760 2111 Faks +358 20 760 2290 www.mirka.com</p>	<p><b>CE</b></p> <p><b>Giriş voltajı</b> 90–240 VAC</p>

Kılavuzun İngilizce çevirisini. Bu kılavuzda ön bildirimde bulunmadan değişiklik yapma hakkını saklı tutarız.

## Önemli

Bu aleti kurmadan, çalıştırmadan veya bakımını yapmadan önce bu güvenlik ve işletim talimatlarını dikkatle okuyun. Bu talimatları güvenli ve erişilebilir bir yerde saklayın.

## Gerekli Kişisel Güvenlik Donanımı



Kullanıcı kılavuzunu okuyun



Koruyucu gözlükleri takın



Kulak koruyucuları takın



Koruyucu eldivenleri takın



Nefes alma maskesini takın

## İlave Güvenlik Uyarıları

- Zımparalanan malzemenin hareket etmesini önlemek için her zaman sabit durduğundan emin olun.**
- Toz son derece yanıcı olabilir. Vakumun toz toplama torbası günlük olarak temizlenmeli veya değiştirilmelidir. Torbanın temizlenmesi veya değiştirilmesi optimum performansı da garanti eder.**
- Kullanım sırasında ellerinizi dönen pedden uzak tutun.**
- Herkesi ve her türü nesneyi zımparanın veya pedin kaybolmasından korumak için gerekli önlemleri almadan aleti serbest hızda çalıştırmayın.**

## Aletin Düzgün Kullanılması

Zımparalama makinesi, her türlü malzemeyi, yani metalleri, ahşabı, taşı, plastiği, vb. bu amaca uygun olarak tasarlanmış zımparalar kullanarak zımparalamak üzere tasarlanmıştır. Bu zımparalama makinesini imalatçıya veya imalatçının yetkilendirdiği tedarikçiye danışmadan, belirtilenden başka bir amaç için kullanmayın. Zımparalarken kapağı bastırmayın. Kapağın bastırılması kullanım süresini azaltacaktır. Çalışma hızı serbest hızda 10 000 rpm'den az olan destekleme pedlerini kullanmayın. Mahfazanın üzerindeki soğutma hava girişleri her zaman tıkanıklıklardan arındırılmış ve hava sirkülasyonunu sağlamak için temizlenmiş olmalıdır. Motorun muhafazasının açılmasını gerektiren her türlü bakım veya onarım işi, sadece yetkilendirilmiş bir servis merkezi tarafından gerçekleştirilebilir.

## İş İstasyonları

Alet, elde tutulan bir alet olarak çalıştırılacak şekilde planlanmıştır. Her zaman aletin sağlam zeminde durarak kullanılması önerilmektedir. Bu her konumda olabilir, ancak operatörün, kullanmadan önce aleti sıkıca kavradığı ve yere sağlam bir şekilde bastığı güvenli bir konumda olması ve zımparalama makinesinin tork tepkisi geliştirebileceğinin farkında olması gerekmektedir. Bkz. "Çalıştırma Talimatları" Bölümü.

## Nasıl Çalıştırmalı

Güç kablosunu güç kaynağı birimine bağlayın ve diğer ucunu şebeke kaynağına bağlayın. Zımparalama makinesinin DC fişini güç kaynağının DC soketine takın. Lütfen bkz. Şekil 1–2.

**Bu aletin tam güçte çalışması için, Mirka vakumlu temizleyici 412/415 veya 912/915 ve Mirka Net Zımparalama ürünleriyle birlikte kullanılması önerilmektedir.** Bu, zımparalama işinin çok rahat ve tozsuz olmasını sağlamaktadır. Daha sonra güç kaynağı MIN6519111 braket kitiyle vakumlu temizleyiciye monte edilebilir.

Güç kaynağının güç kablosu bu uygulamada vakumlu temizleyicinin önünde voltaj hattına bağlanmaktadır. Bu, zımparalama makinesinin üzerindeki kola basıldığında vakumlu temizleyicinin otomatik olarak başlatılmasını mümkün kılmaktadır.

## Çalıştırma Talimatları

1. Zımparalama makinesinin kapalı olduğundan emin olun. Uygun bir zımpara seçin ve destekleme pedine takın. Dikkatli olun ve aşındırıcıyı üzerinde ortalayın. Makinenin en iyi şekilde kullanılabilmesi için Mirka Net Zımparalama ürünlerini öneriyoruz.
2. On/Off anahtarına (Şekil 2) basarak güç kaynağını açın. Güç kaynağının üzerindeki LED yeşil renkte yanacaktır.
3. On/Off anahtarına (Şekil 1) basarak zımparalama makinesini açın. Zımparalama makinesi üzerindeki LED yeşil renkte yanacaktır.
4. Artık hareketli kola basarak zımparalama makinesini kullanmaya başlayabilirsiniz.
5. Hız, hareketli kolun konumunu ayarlayarak 4000 ve maksimum rpm arasında ayarlanabilir.
6. RPM+ veya RPM- düğmelerine basarak (Şekil 1) maksimum rpm ayarlanabilir. Her basma işlemi, sınırlarına erişene kadar 1000 rpm eklemede ya da çıkarmaktadır. Rpm 4000–10000 rpm aralığında ayarlanabilir.
7. Aletin hızı iki modda kontrol edilebilir. Varsayılan modda hız, hareketli kolun konumu ayarlanarak lineer olarak ayarlanabilir. Diğer modda, alet çalışırken hız, ayarlanan maksimum rpm'ye sabitlenmiştir. Eşzamanlı olarak RPM+ ve RPM- tuşlarına basıldığında, alet iki kontrol modu arasında geçiş yapmaktadır.
8. Zımparalama yaparken aleti her zaman önce iş yüzeyine yerleştirin, sonra kullanmaya başlayın. Her zaman aleti durdurmadan önce iş yüzeyinden kaldırın. Bu, aşırı hızlı zımparalama nedeniyle iş yüzeyinde oyukların açılmasını önleyecektir.
9. Zımparalama işlemi tamamlandığında, On/Off anahtarına basarak zımpara makinesini kapatın. Zımpara makinesinin üzerindeki LED ışığı kapanacaktır.

**NOT!** Zımparalama makinesi bir arayüzle birlikte kullanılırsa, hızın maksimum 7000 rpm olarak ayarlanması önerilir.

## Elden Çıkarma Bilgisi



### TEHLİKE!

Eski cihazlar için elden çıkarma talimatları! Güç kablosunu çıkararak gereksiz elektrikli aletleri kullanılamaz hale getirin. Sadece AB ülkeleri içindir. Elektrikli aletleri evlerdeki atık malzemelerle birlikte atmayın! Atık elektrikli ve elektronik ekipmanlara ilişkin Avrupa Direktifi 2002/95/EC, 2002/96/EC + 2003/108/EC ve bunların ulusal kanunlar kapsamında uygulanması uyarınca, kullanım ömürlerinin sonuna gelmiş olan elektrikli aletler ayrıca toplanmalı ve çevreyle uyumlu bir geri dönüşüm tesisine alınmalıdır.

## Teknik Veri

Mirka® CEROS	625CV	650CV	680CV	550CV	325CV
Güç (tepe/nominal)	350 W	350 W	350 W	350 W	350 W
Giriş Voltajı	90–240 VAC	90–240 VAC	90–240 VAC	90–240 VAC	90–240 VAC
Zımpara makinesine giden DC voltaj	22 VDC	22 VDC	22 VDC	22 VDC	22 VDC
Hız	4000–10 000 rpm	4000–10 000 rpm	4000–10 000 rpm	4000–10 000 rpm	4000–10 000 rpm
Yörünge	2,5 mm	5,0 mm	8,0 mm	5,0 mm	2,5 mm
Destekleme pedinin büyüklüğü	Ø 150 mm	Ø 150 mm	Ø 150 mm	Ø 125 mm	Ø 77 mm
Ağırlık	0,89 kg	0,92 kg	0,94 kg	0,87 kg	0,70 kg
Gücün koruma derecesi	I	I	I	I	I
Zımparalama makinesinin koruma derecesi	◇	◇	◇	◇	◇

## Gürültü ve Titreşim Bilgisi

Ölçülen değerler EN 60745'e göre belirlenmektedir.

Mirka® CEROS	625CV	650CV	680CV	550CV	325CV
Ses basıncı seviyesi ( $L_{pA}$ )	67,8 dB(A)	67,8 dB(A)	67,8 dB(A)	67,8 dB(A)	66 dB(A)
Ses gücü seviyesi ( $L_{WA}$ )	78,8 dB(A)	78,8 dB(A)	78,8 dB(A)	78,8 dB(A)	77 dB(A)
Ses ölçümündeki belirsizlik K	2,0 dB	2,0 dB	2,0 dB	2,0 dB	2,0 dB
Titreşim emisyon değeri $a_h$	2,71 m/s <sup>2</sup>	2,82 m/s <sup>2</sup>	3,75 m/s <sup>2</sup>	2,7 m/s <sup>2</sup>	5,2 m/s <sup>2</sup>
Titreşim emisyon belirsizliği K	1,5 m/s <sup>2</sup>	1,5 m/s <sup>2</sup>	1,5 m/s <sup>2</sup>	1,5 m/s <sup>2</sup>	1,5 m/s <sup>2</sup>

Teknik özellikler ön-ihbarızsız değiştirilebilir. Farklı pazarlarda farklı model serileri yer alabilir.

## Sorun Giderme Rehberi

Semptom	Olası Neden	Çözüm
Açıldığında güç kaynağının üzerindeki LED ışığı yanmıyor.	Güç kablosu güç kaynağı birimine veya güç soketine düzgün bir şekilde bağlanmamış olabilir.	Düzgün bir şekilde bağlayın.
	Sigorta bozuk.	Lütfen sigortayı değiştirin. Sigorta tutucunun içerisinde yedek bir sigorta vardır.
Zımparalarken güç kaynağının ve zımparalama makinesinin üzerindeki LED ışıkları kırmızıya dönüyor.	Çok ağır uzun vadeli yük.	Daha hafif yük kullanın. Gücü kapatın. 5 saniye bekleyin. Tekrar açın.
Zımparalama makinesinin üzerindeki LED ışığı kırmızı renkte ve zımparalama makinesi zımparalama sırasında 4000 rpm'ye kadar yavaşlıyor.	Zımparalama makinesinin içindeki sıcaklık çok yüksek. Çok ağır uzun vadeli yük.	Bir süreliğine zımparalama makinesinin üzerindeki yükü azaltın, makine tekrar hızlanacaktır.
Zımparalama makinesinin üzerindeki LED ışığı kırmızı renkte ve rpm biraz düştü.	Çok ağır kısa vadeli yük.	Daha hafif yük kullanın ve LED ışığı otomatik olarak yeşile dönecektir.

# Mirka® CEROS

150 mm (6 in.) • 125 mm (5 in.) • 77 mm (3 in.)



操作说明



## 合规性声明

<b>KWH Mirka Ltd, 66850 Jeppo, Finland</b> 全权声明本声明所涉产品 150 毫米 (6 英寸)、125 毫米 (5 英寸) 和 77 毫米 (3 英寸) 10000 rpm 电动随机偏摆砂磨机 (特定型号见“技术数据”表) 符合 2006/42/EC、2004/108/EC 指令下的 EN ISO、EN 60 745、EN 55 014、EN 61 000 标准或其他规范文件。		
<i>Jeppo, 2014 年 5 月 19 日</i> 签发地点和日期	 公司	 Stefan Sjöberg、首席执行官
操作说明 包括—— 部件分解图、零部件清单、备件、砂磨机零件、电源单元零件、合规性声明、重要信息、必要的个人安全设备、其他安全警告、正确使用工具、工作台、入门指南、操作说明、处置信息、技术数据、噪音和振动信息、故障排除指南。	制造商 / 供应商 KWH Mirka Ltd 66850 Jeppo, Finland 电话: +358 20 760 2111 传真: +358 20 760 2290 www.mirka.com	
		输入电压 90–240 VAC

英文手册翻译。我们保留不经事先通知而更改手册的权利。

## 重要说明

安装、操作、维护本工具之前，请仔细阅读本安全与操作说明。请将本说明妥善保存在安全方便的地点。

## 必要的个人安全设备



阅读操作员手册



戴护目镜



戴护耳装置



戴安全手套



戴面罩

## 其他安全警告

- 始终确保将有待打磨的材料牢牢固定以防止移动。
- 粉尘可燃度很高。应当每日清理或更换真空集尘袋。清理或更换集尘袋也可以确保装置的最佳性能。
- 使用期间，双手应远离旋转的垫片。
- 切勿在未采取预防措施的情况下让工具空转，以免砂轮或垫片失控导致人员受伤或物体受损。

## 正确使用工具

本砂磨机使用专用的砂轮，可对各种材料（如金属、木材、石头、塑料等）进行打磨。未向制造商或获制造商授权的供应商咨询前，切勿将本砂磨机用于指定用途之外的任何其他用途。打磨时切勿按压护罩。按压护罩会缩减其使用寿命。切勿使用工作速度低于 10 000 rpm 无载速度的支承垫片。外壳上的冷风通风口必须始终保持通畅和干净，以确保空气流通。任何需要打开电机外壳的维护或维修工作只能由授权维修中心执行。

## 工作台

本工具为手持工具。我们始终建议操作人员应站在稳固的地面使用本工具。工具可以放在任何位置，但在使用之前，操作人员必须站在立足点和扶手均扎实稳固的安全位置，并注意砂磨机会产生扭矩反作用。请查看“操作说明”部分。

## 入门指南

将电缆连接至电源装置，并将另一端连接至主电源。将砂磨机的 DC 插头连接至电源 DC 插座。请见图 1-2。

为了充分发挥此工具的效用，建议配合 Mirka 真空吸尘器 412/415 或 912/915 和 Mirka 网状打磨产品一起使用本工具。这会使砂磨机工作起来非常方便并且不会产生粉尘。然后可以使用 MIN6519111 支架给吸尘器安装电源。

在此应用中，电源的电缆与吸尘器前端的市电电源相连。当按下砂磨机上的控制杆时，便可以自动启动吸尘器。

## 操作说明

1. 确保砂磨机已经关闭。选择适当的砂轮并将其固定到支承垫片上。小心将砂轮置于中心位置。为达到机器的最佳性能，我们建议使用 Mirka 网状打磨产品。
2. 按下图 2 的开关键，启动电源。电源 LED 灯现在为绿色。
3. 按下图 1 的开关键，启动砂磨机。砂磨机 LED 灯现在为绿色。
4. 现在可以按下控制杆启动砂磨机。
5. 调节控制杆的位置，可以在 4000 至最大 rpm 之间调节速度。
6. 如图 1 所示，按下 RPM+ 或 RPM- 可以调整至最大 rpm。每按一次可增加或减少 1000 rpm，直至达到极限为止。rpm 的调整范围为 4000 至 10000 rpm。
7. 本工具有两个速度控制模式。在默认模式下，可以通过调节控制杆位置，线性调节速度。在另一种模式下，当工具运行时，速度始终固定为调整后的最大 rpm。同时按下 RPM+ 和 RPM- 键，工具可在两种控制模式之间切换。
8. 打磨时，务必先将工具放在作业表面上，再启动工具。打磨后，务必先将工具移出作业表面，再关闭工具。这可以预防由于砂轮速度过快而导致作业表面出现凿孔。
9. 打磨完成后，按下开关键，关闭砂磨机。砂磨机 LED 灯现在已关闭。

注意！如果同接口一起使用砂磨机，建议将速度设置为最大 7000 rpm。

## 处置信息



### 危险！

旧电器处置指导原则！拆除电缆，使废弃的电动工具不能使用。仅适用于欧盟国家。切勿将电动工具随家居废物一起处置！根据关于废弃电子和电气设备的欧盟指令 2002/95/EC、2002/96/EC 和 2003/108/EC 并依照各国法律实施，使用寿命终结的电动工具必须单独收集并送至环保回收站。

## 技术数据

Mirka® CEROS	625CV	650CV	680CV	550CV	325CV
功率（峰值/标称）	350 W	350 W	350 W	350 W	350 W
输入电压	90–240 VAC	90–240 VAC	90–240 VAC	90–240 VAC	90–240 VAC
砂磨机 DC 电压	22 VDC	22 VDC	22 VDC	22 VDC	22 VDC
转速	4000–10000 rpm	4000–10000 rpm	4000–10000 rpm	4000–10000 rpm	4000–10000 rpm
偏摆	2,5 mm	5,0 mm	8,0 mm	5,0 mm	2,5 mm
支承垫片尺寸	Ø 150 mm	Ø 150 mm	Ø 150 mm	Ø 125 mm	Ø 77 mm
重量	0,89 kg	0,92 kg	0,94 kg	0,87 kg	0,70 kg
防护等级（电源）	I	I	I	I	I
防护等级（砂磨机）	⊕	⊕	⊕	⊕	⊕

## 噪音和振动信息

测量值根据 EN 60745 确定。

Mirka® CEROS	625CV	650CV	680CV	550CV	325CV
声压级 ( $L_{pA}$ )	67,8 dB(A)	67,8 dB(A)	67,8 dB(A)	67,8 dB(A)	66 dB(A)
声功率级 ( $L_{WA}$ )	78,8 dB(A)	78,8 dB(A)	78,8 dB(A)	78,8 dB(A)	77 dB(A)
声测量不确定度 K	2,0 dB	2,0 dB	2,0 dB	2,0 dB	2,0 dB
振动传递值 $a_h$	2,71 m/s <sup>2</sup>	2,82 m/s <sup>2</sup>	3,75 m/s <sup>2</sup>	2,7 m/s <sup>2</sup>	5,2 m/s <sup>2</sup>
振动放射不确定度 K	1,5 m/s <sup>2</sup>	1,5 m/s <sup>2</sup>	1,5 m/s <sup>2</sup>	1,5 m/s <sup>2</sup>	1,5 m/s <sup>2</sup>

规格如有变更，恕不另行通知。不同市场可用的型号范围可能有所不同

## 故障排除指南

故障症状	可能原因	解决方法
开启后电源 LED 灯不亮。	电缆可能未正确连接至电源装置或 AC 插座。	正确连接电缆。
	保险丝烧断。	请更换保险丝。在保险丝支架内安装备用保险丝。
打磨时电源和砂磨机 LED 灯变为红色。	长时间负载过重。	减少负载。关闭电源。等待 5 秒钟。重启。
打磨时砂磨机 LED 灯为红色，砂磨机的速度降至 4000 rpm。	砂磨机温度过高。长时间负载过重。	减轻砂磨机的负载一段时间，砂磨机的速度便会提高。
砂磨机 LED 灯为红色，rpm 稍有降低。	短时间负载过重	减少负载，LED 灯将自动变为绿色。

## Declaration of conformity

<p><b>KWH Mirka Ltd, 66850 Jeppo, Finland</b>          declare on our sole responsibility that the products Mirka® CEROS 150 mm (6 in.), 125 mm (5 in.) and 77 mm (3 in.) 10 000 rpm Electrical Random Orbital Sander – (see “Technical data” table for particular model) to which this declaration relates are in conformity with the following standard(s) or other normative document(s): EN ISO, EN 60 745, EN 55 014, EN 61 000 in accordance with the regulations 2006/42/EC, 2004/108/EC.</p>		
<p>Jeppo 19.05.2014          Place and date of issue</p>	<p><b>MIRKA</b>          Company</p>	<p>          Stefan Sjöberg, CEO</p>
<p><b>Operating instructions, contents:</b>          Declaration of conformity, Important, Required personal safety equipment, Additional safety warnings, Proper use of tool, Exploded view, Parts list, U.S. warranty, Work stations, How to get started, Technical data, Noise and vibration information, Troubleshooting guide, Disposal information</p>	<p><b>Manufacturer / Supplier</b>          KWH Mirka Ltd          66850 Jeppo, Finland          Tel. +358 20 760 2111          Fax +358 20 760 2290          www.mirka.us</p>	<p></p>
		<p><b>Input voltage</b>          110 VAC</p>

We reserve the right to make changes to this manual without prior notice.

## Important

Read these safety and operating instructions carefully before installing, operating or maintaining this tool. Keep these instructions in a safe, accessible location.

## Required personal safety equipment



Read operator's manual



Wear safety glasses



Wear ear protection



Wear safety gloves



Wear face mask

## Additional safety warnings

- Always ensure that the material to be sanded is firmly fixed to prevent its movement.**
- Dust can be highly combustible. The vacuum dust collection bag should be cleaned or replaced daily. Cleaning or replacing of the bag also assures optimum performance.**
- Keep hands clear of the spinning pad during use.**
- Do not allow the tool to free speed without taking precautions to protect any persons or objects from the loss of the abrasive or pad.**

## Proper use of tool

This sander is designed for sanding all types of materials i.e. metals, wood, stone, plastics, etc. using abrasive designed for this purpose. Do not use this sander for any other purpose than that specified without consulting the manufacturer or the manufacturer's authorized supplier. Do not press on the shroud when sanding. Pressing on the shroud will reduce its lifespan. Do not use backing pads that have a working speed less than 10,000 rpm free speed. The cooling air vents on the housing must always be kept clean and free of blockages to ensure air circulation. Any maintenance or repair work requiring the motor housing to be opened may only be carried out by an authorized service center. For optimum results, use sander in conjunction with a dust collection system.

# Sander

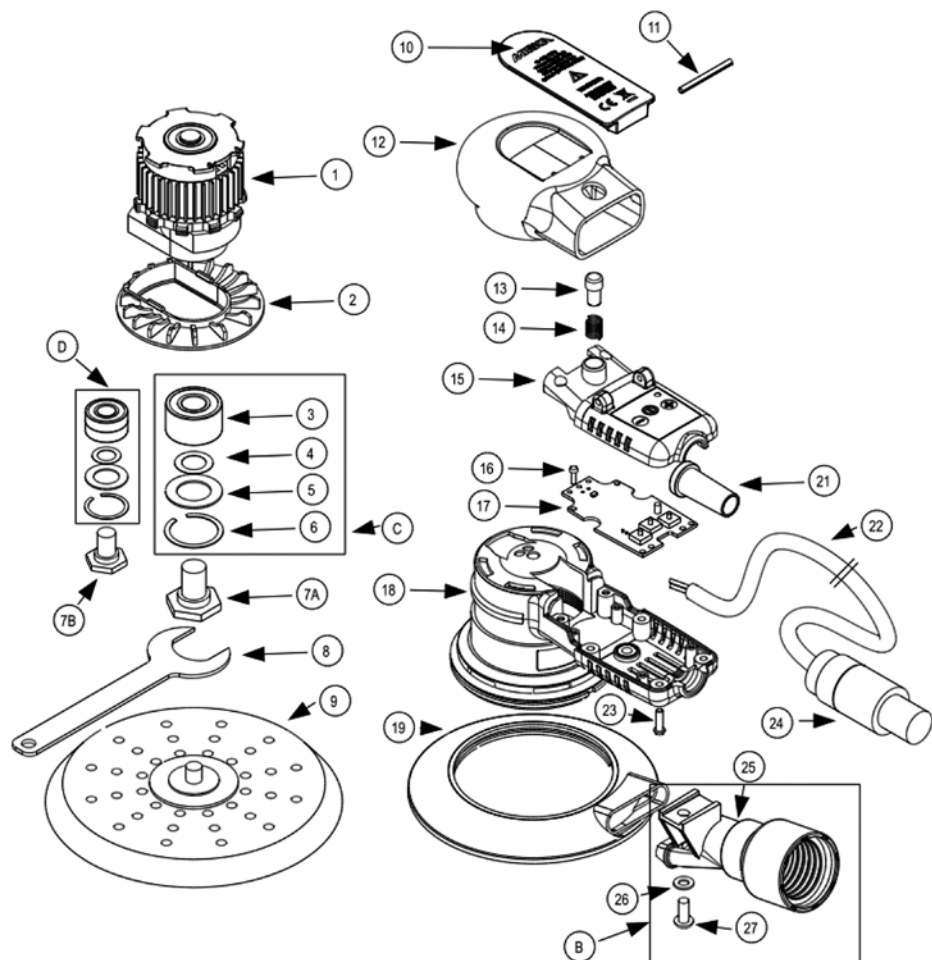


# Power supply unit



CONFORMS TO UL STD  
60745-1, 60745-2-4  
CERTIFIED TO CAN/CSA STD  
C22.2 No. 60745-1, C22.2 No. 60745-2-4

# Exploded view



## Parts list

Item	Description	Quantity	Part Number
n/s	DC Power Supply (Transformer)	1	MIN6522511
n/s	Power cable US 110V	1	MIN5617511
1	Motor assembly 150 mm / 5 mm	1	MIN6510111
	Motor assembly 150 mm / 8 mm	1	MIN6810111
	Motor assembly 125 mm / 5 mm	1	MIN5510111
	Motor assembly 77 mm / 2.5 mm	1	MIN3210111
2	Fan 150 mm / 5 mm	1	MIN6510211
	Fan 150 mm / 8 mm	1	MIN6810211
	Fan 125 mm / 5 mm	1	MIN5510211
	Fan 77 mm / 2.5 mm	1	MIN3210211
3	Double row bearing (150 & 125 mm)	1	8993019711 (Bearing Kit)
	Bearing (77 mm)	1	8993019611 (Bearing Kit)
4	Spacer	1	8993019711, 8993019611 (Bearing Kit)
5	Washer	1	8993019711, 8993019611 (Bearing Kit)
6	Retaining ring	1	8993019711, 8993019611 (Bearing Kit)
7	Spindle (150 & 125 mm)	1	8993011611
	Spindle (77 mm)	1	8993015011
8	24 mm Pad Wrench (150 & 125 mm)	1	8995604121
	17 mm Pad Wrench (77 mm)	1	8993008012
9	Backing Pad (150 mm)	1	916GV15
	Backing Pad (125 mm)	1	915GV20
	Backing Pad (77 mm)	1	913GV
10	Lever Kit (includes Pin #11) 5 mm orbit	1	MIN6521011 (Lever Kit)
	Lever Kit (includes Pin #11) 8 mm orbit	1	MIN6821011 (Lever Kit)
	Lever Kit (includes Pin #11) 2.5 mm orbit	1	MIN6221011 (Lever Kit)
11	Pin	1	Included with Lever Kit #10
12	Grip	1	MIN6511211
13	Start button	1	MIN6521311 (Start Button Kit)
14	Start button spring	1	MIN6521311 (Start Button Kit)
15	Cover plate	1	MIN6511511
16	PCB screw	4	MIN6522311 (Screw Kit)
17	Speed controller	1	MIN6511711
18	Housing	1	MIN6511811
19	Shroud 150 mm	1	MIN6511911
	Shroud 125 mm	1	MIN6515911
	Shroud 77 mm	1	MIN3211911
20	Membrane keyboard	1	MIN6512011
21	Cable support	1	inc. w / MIN6522211
22	DC cable 4m	1	MIN6522211
23	Housing screw	6	MIN6522311 (Screw Kit)
24	DC connector	1	MIN6512411
25	28 mm swivel exhaust assembly	1	MIN6519011 (Assembly)
26	Washer	1	inc. w / MIN6519011
27	Exhaust pipe screw	1	inc. w / MIN6519011
n/s	Systainer	1	MIN6530011
n/s	Fuse for DC Power Supply	1	MIN6512511-2

(n/s = not shown)

## U.S. warranty

### The warranty terms are as follows:

2+1 years on KWH Mirka® CEROS electric sanders. Refer to [www.mirka-ceros.com](http://www.mirka-ceros.com) or the included warranty card for complete information on the tool warranty.

### The warranty does not include:

- **Normal wear and tear.**
- **Overloading or improper use i.e.**
  - Dropping the tool in water
  - Damage caused by misuse
  - Damage caused by anything other than defects in material and workmanship
  - Dropping or other excessive impact

### Normal maintenance and service that can be carried out by the operator:

- Changing of the backing pad
- Changing of the exhaust fitting
- Changing of the shroud

**NOTE!** All other service operations must be carried out by an authorized Mirka service center.

## Work stations

The tool is intended to be operated as a hand-held tool. It is always recommended that the tool should be used when standing on a solid floor. It can be in any position but before any such use, the operator must be in a secure position having a firm grip and footing and be aware that the sander can develop a torque reaction. See the section "How to get started".

## How to get started

1. Make sure tool is turned off and unplugged. Select a suitable abrasive disc and attach it to the tool, ensuring that the disc is centered on the backing pad.
2. Connect the cord from the tool to the DC power transformer. Cord will click when locked in place. Refer to Figure 1–2. Ensure power switch is in the off position.
3. Connect the AC power cord to the DC transformer socket, and plug into grounded wall outlet.
4. Switch on the DC transformer with the On/Off switch Figure 2. The power supply LED will cycle from red to green, indicating that power is available to the tool.
5. Keep hands free of throttle lever. Switch on the sander by pressing the Power Button shown in Figure 1. The sander LED will turn green, indicating the tool is ready for use.
6. The sander can now be started by pressing the throttle lever.
7. The maximum speed can be adjusted between 4,000 and 10,000 rpm by pressing the rpm+ or rpm– buttons shown in Figure 1. Each press adds or removes 1,000 rpm until it reaches the limits.
8. The throttle lever can operate in two modes. To change lever modes, press and hold the + and – buttons for several seconds. In mode 1, it acts as an on/off switch. When the lever is depressed, the tool will operate at the maximum adjusted speed. In mode 2, the throttle lever acts as a variable speed switch. As the lever is depressed, the tool will operate between 4,000 rpm and the maximum adjusted speed.
9. The tool speed can also be adjusted when running. Press the + button to increase speed in 1,000 rpm increments up to 10,000 rpm.
10. For vacuum operation, a 1–1/4" vacuum hose can be threaded into the tool fitting.
11. When sanding always place the tool on the work surface then start the tool. Always remove the tool from the work surface before stopping. This will prevent gouging of the work surface due to excess speed of the abrasive.
12. When done sanding, or before changing discs, turn off the tool by pressing the power button on the handle. Switch off the DC transformer, and remove the AC power cord. The power supply LED will slowly fade. Finally, unplug the power cord between the tool and the DC transformer. **Always turn off tool before changing abrasive discs.**



## Technical data

Mirka® CEROS	680CV	650CV	625CV	550CV	325CV
<b>Power (peak/nominal)</b>	400 W / 350 W	400 W / 350 W	400 W / 350 W	400 W / 350 W	400 W / 350 W
<b>Input voltage</b>	90–240 VAC	90–240 VAC	90–240 VAC	90–240 VAC	90–240 VAC
<b>DC voltage to sander</b>	22 VDC	22 VDC	22 VDC	22 VDC	22 VDC
<b>Speed</b>	4,000–10,000 rpm	4,000–10,000 rpm	4,000–10,000 rpm	4,000–10,000 rpm	4,000–10,000 rpm
<b>Orbit</b>	8.0 mm	5.0 mm	2.5 mm	5.0 mm	2.5 mm
<b>Size of backing pad</b>	Ø 150 mm	Ø 150 mm	Ø 150 mm	Ø 125 mm	Ø 77 mm
<b>Weight</b>	0.94 kg	0.92 kg	0.89 kg	0.87 kg	0.70 kg
<b>Degree of protection (power)</b>	I	I	I	I	I
<b>Degree of protection (sander)</b>	ⓘ	ⓘ	ⓘ	ⓘ	ⓘ

## Noise and vibration information

Measured values are determined according to EN 60745.

Mirka® CEROS	680CV	650CV	625CV	550CV	325CV
<b>Sound pressure level (L<sub>PA</sub>)</b>	67.8 dB(A)	67.8 dB(A)	67.8 dB(A)	67.8 dB(A)	66 dB(A)
<b>Sound power level (L<sub>WA</sub>)</b>	78.8 dB(A)	78.8 dB(A)	78.8 dB(A)	78.8 dB(A)	77 dB(A)
<b>Sound measurement uncertainty K</b>	2.0 dB	2.0 dB	2.0 dB	2.0 dB	2.0 dB
<b>Vibration emission value a<sub>v</sub></b>	3.75 m/s <sup>2</sup>	2.82 m/s <sup>2</sup>	2.71 m/s <sup>2</sup>	2.7 m/s <sup>2</sup>	5.2 m/s <sup>2</sup>
<b>Vibration emission uncertainty K</b>	1.5 m/s <sup>2</sup>	1.5 m/s <sup>2</sup>	1.5 m/s <sup>2</sup>	1.5 m/s <sup>2</sup>	1.5 m/s <sup>2</sup>

Specifications subject to change without prior notice. Model range may vary between markets.

## Troubleshooting guide

Symptom	Possible Cause	Solution
<b>No light from power supply LED when switched on.</b>	Power cord not properly attached to power supply unit or to the AC socket.	Connect it properly.
	Broken fuse.	Replace the fuse. One spare fuse is included inside the fuse holder.
<b>The LED on both power supply and sander changes to red when sanding.</b>	Too heavy long-term load.	Use lighter load. Switch off the power. Wait 5 seconds. Switch on again.
<b>The sander LED is red and the sander slows down to 4,000 rpm when sanding.</b>	Temperature too high in the sander. Too heavy long-term load.	Reduce load on the sander for some time and the sander will speed up again.
<b>The sander LED is red and rpm is slightly reduced.</b>	Too heavy short-term load.	Use lighter load and the LED will automatically change to green.

## Disposal information



### DANGER!

Disposal guidelines for old appliances. Render redundant power tools unusable by removing the power cord. Only for EU countries. Do not dispose of electric tools along with household waste. According to European Directive 2002/95/EC, 2002/96/EC + 2003/108/EC on waste electrical and electronic equipment and its implementation under national law, electric tools that have reached the end of their life must be collected separately and taken to an environmentally compatible recycling facility.

## Declaración de conformidad

<p><b>KWH Mirka Ltd, 66850 Jeppo, de Finlandia</b>                  declaramos bajo nuestra responsabilidad que los productos: Mirka® CEROS Lijadoras Rotorbitales Eléctricas de 10 000 rpm de 150 mm (6"), 125 mm (5") y 77 mm (3") (véase la tabla de "Datos técnicos" correspondiente al modelo concreto) a los que se refiere esta declaración, están en conformidad con la(s) nota(s) siguiente(s) o cualquier otro documento normativo (s) de la norma EN ISO, ES 60 745, EN 55 014, EN 61 000, de conformidad con los reglamentos, 2006/42/CE, 2004/108/CE.</p>		
<p>Jeppo 19.05.2014                  Lugar y fecha de emisión</p>	<p><b>MIRKA</b>                  Empresa</p>	<p>                  Stefan Sjöberg, CEO</p>
<p><b>Instrucciones de operador:</b> Declaración de conformidad, Importante, Equipo de seguridad personal necesario, Advertencias de seguridad adicionales, Uso adecuado de la herramienta, Diagrama de partes, Lista de partes, Garantía en los estados unidos, Estaciones de trabajo, Cómo empezar, Datos técnicos, Información de ruido y vibración, Guía de solución de problemas, Información sobre el desecho.</p>	<p><b>Fabricante / Proveedor</b>                  KWH Mirka Ltd                  66850 Jeppo, de Finlandia                  Tel. +358 20 760 2111                  Fax +358 20 760 2290                  www.mirka.us</p>	<p></p>
		<p><b>Voltage de entrada</b>                  110 VCA</p>

Traducción del manual en inglés. Nos reservamos el derecho a efectuar cambios en este manual sin previa notificación.

### Importante

Lea detenidamente estas instrucciones de seguridad y manejo antes de la instalación, operación o mantenimiento de esta herramienta. Guarde estas instrucciones en un lugar accesible y seguro.

### Equipo de seguridad personal necesario



Lea el manual de instrucciones



Gafas de seguridad



Protección auditiva



Guantes de seguridad



Máscaras de filtros contra el humo

### Advertencias de seguridad adicionales

- a) **Asegúrese siempre de que el material a lijar esté firmemente fijado para evitar su movimiento.**
- b) **El polvo puede ser altamente inflamable. La bolsa de recogida de polvo de la aspiradora deberá limpiarse diariamente o cuando la bolsa esté llena. La limpieza o sustitución de la bolsa también garantiza un rendimiento óptimo.**
- c) **Mantenga las manos lejos del plato de rotación durante el uso.**
- d) **No deje funcionar la herramienta a velocidad libre sin tomar las precauciones necesarias para proteger a cualquier persona u objeto de la pérdida del abrasivo o plato.**

### Uso adecuado de la herramienta

Esta lijadora está diseñada para usarse en varios materiales como madera, materiales compuestos, plásticos y otros, mediante el uso de discos abrasivos fabricados para este propósito. No use esta lijadora para ningún otro propósito que el especificado sin antes consultar al fabricante o al proveedor autorizado del fabricante. No presione la protección durante el lijado. La presión sobre la protección reducirá su vida útil. No use almohadillas de apoyo que tengan una velocidad de operación menor de 10 000 rpm. Las salidas de aire de enfriamiento en la carcasa deben estar siempre libres de obstrucciones y limpias para asegurar la circulación. Todo trabajo de mantenimiento o reparación que requiera que se abra la carcasa del motor solo debe hacerse a través de un centro de servicio autorizado. Para los resultados óptimos, utilice la lijadora conjuntamente con un sistema de eliminación del polvo.

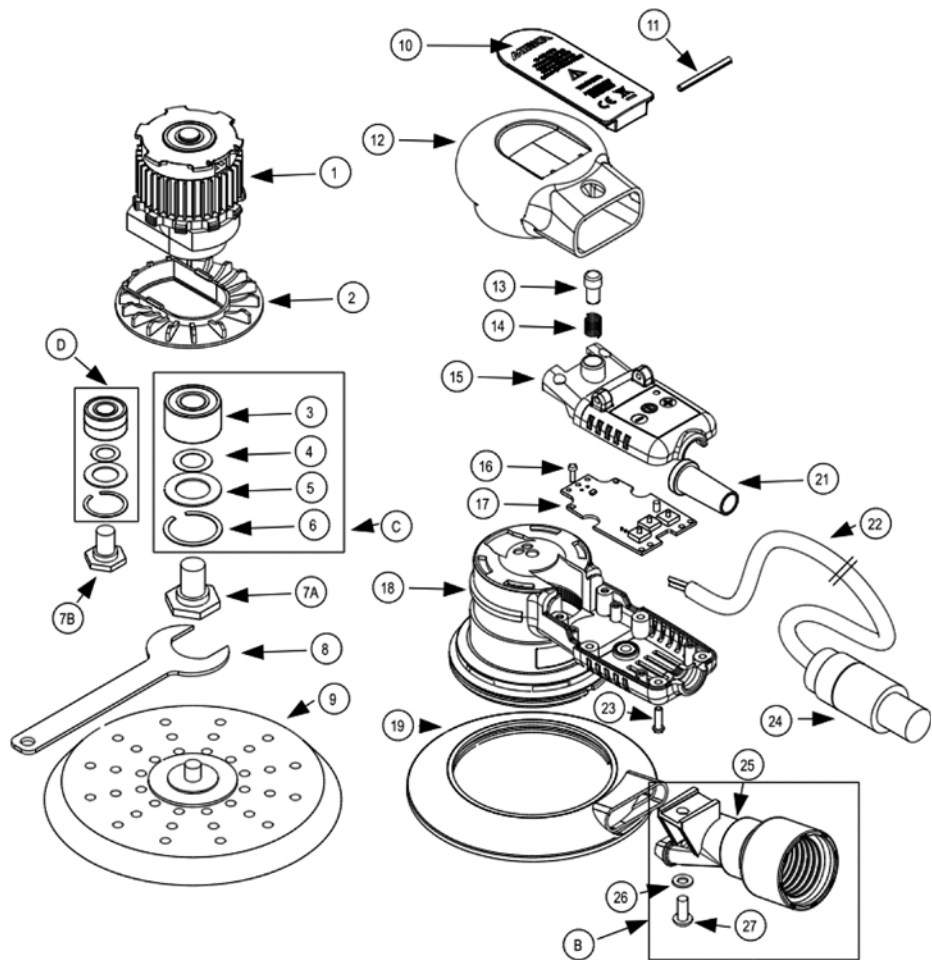
## Lijadora



## Alimentación eléctrica de CD (transformador)



# Diagrama de partes



## Lista de partes

N.º	Descripción	Cant.	Número de parte
n/m	Alimentación eléctrica de CD (transformador)	1	MIN6522511
n/m	Cordón eléctrico US 110 V	1	MIN5617511
1	Conjunto de motor 150 mm / 5 mm	1	MIN6510111
	Conjunto de motor 150 mm / 8 mm	1	MIN6810111
	Conjunto de motor 125 mm / 5 mm	1	MIN5510111
	Conjunto de motor 77 mm / 2,5 mm	1	MIN3210111
2	Ventilador 150 mm / 5 mm	1	MIN6510211
	Ventilador 150 mm / 8 mm	1	MIN6810211
	Ventilador 125 mm / 5 mm	1	MIN5510211
	Ventilador 77 mm / 2,5 mm	1	MIN3210211
3	Cojinete de doble fila (150 & 125 mm)	1	8993019711 (juego de cojinete)
	Cojinete (77 mm)	1	8993019611 (juego de cojinete)
4	Espaciador	1	8993019711, 8993019611 (juego de cojinete)
5	Roldana	1	8993019711, 8993019611 (juego de cojinete)
6	Anillo de seguridad	1	8993019711, 8993019611 (juego de cojinete)
7	Husillo (150 & 125 mm)	1	8993011611
	Husillo (77 mm)	1	8993015011
8	Llave para cojinete de 24 mm (150 & 125 mm)	1	8995604121
	Llave para cojinete de 17 mm (77 mm)	1	8993008012
9	Plato Soporte (150 mm)	1	916GV15
	Plato Soporte (125 mm)	1	915GV20
	Plato Soporte (77 mm)	1	913GV
10	Palanca (5 mm)	1	MIN6521011 (juego de palanca)
	Palanca (8 mm)	1	MIN6821011 (juego de palanca)
	Palanca (2,5 mm)	1	MIN6221011 (juego de palanca)
11	Pasador	1	incluido con Juego de Palanca
12	Agarradera	1	MIN6511211
13	Botón de encendido	1	MIN6521311 (juego del botón de encendido)
14	Resorte de botón de encendido	1	MIN6521311 (juego del botón de encendido)
15	Placa de cubierta	1	MIN6511511
16	Tornillo PCB	4	MIN6522311 (juego de tornillos)
17	Controlador de velocidad	1	MIN6511711
18	Carcasa	1	MIN6511811
19	Protección 150 mm	1	MIN6511911
	Protección 125 mm	1	MIN6515911
	Protección 77 mm	1	MIN3211911
20	Teclado de membrana	1	MIN6512011
21	Soporte de cable	1	inc. c / MIN6522211
22	Cable de CD de 4 m	1	MIN6522211
23	Tornillo de carcasa	6	MIN6522311 (juego de tornillos)
24	Conector de CD	1	MIN6512411
25	Conjunto de escape giratorio de 28 mm	1	MIN6519011 (conjunto)
26	Roldana	1	inc. c / MIN6519011
27	Tornillo de tubo de escape	1	inc. c / MIN6519011
n/m	Systainer	1	MIN6530011
n/m	Fusible para el transformador	1	MIN6512511-2

(n/m = no mostrado)

## Garantía en los estados unidos

### Los términos de la garantía son como sigue:

2+1 años para las lijadoras eléctricas KWH Mirka® CEROS. Consulte en la página web [www.mirka-ceros.com](http://www.mirka-ceros.com) o en la tarjeta de garantía incluida la información completa sobre la garantía de la herramienta.

### La garantía no incluye:

- **Desgaste y ruptura normal.**
- **Sobrecarga o uso incorrecto como:**
  - Dejar caer la herramienta en el agua
  - Daño causado por mal uso
  - Daño debido a cualquier otra causa que no sean defectos en el material o mano de obra
  - Dejarla caer u otros impactos fuertes

### Mantenimiento y servicio normales que puede realizar el operador:

- Cambiar la almohadilla de apoyo
- Cambiar el conector de la salida
- Cambiar la protección

**NOTA!** Todas las demás actividades de servicio deben realizarse en un centro de servicio autorizado Mirka.

## Estaciones de trabajo

Esta herramienta está diseñada para funcionar como herramienta manual. Se recomienda siempre que la herramienta se use de pie sobre un piso firme. Puede colocarse en cualquier posición, pero antes de usarla así, el operador debe estar en una postura segura que tenga un agarre y apoyo firmes, y tener presente que la herramienta puede generar una reacción de tensión.

## Cómo empezar

1. Asegúrese de que la herramienta esté apagada y desenchufada. Seleccione un disco abrasivo adecuado y colóquelo en la herramienta, y verifique que el disco quede centrado sobre la almohadilla de apoyo.
2. Conecte el cordón eléctrico de la herramienta en el transformador de energía de corriente directa (CD). El cordón hará clic cuando se trabe en su lugar. Vea la Figura 1–2. Verifique que el interruptor esté apagado.
3. Conecte el cordón de corriente alterna (CA) en el conector del transformador de corriente directa y enchúfelo en una toma de corriente en la pared.
4. Encienda el transformador de corriente directa con el interruptor de encendido que se muestra en la Figura 2. La luz LED de corriente cambiará de roja a verde para indicar que hay corriente habilitada hacia la herramienta.
5. Mantenga las manos alejadas de la palanca del acelerador. Encienda la lijadora al presionar el botón de encendido que se muestra en la Figura 1. La luz LED de la lijadora se pondrá verde para indicar que la herramienta ya puede usarse.
6. La lijadora puede arrancarse al presionar la palanca del acelerador.
7. La velocidad máxima puede ajustarse entre 4 000 y 10 000 rpm al presionar los botones “RPM+” o “RPM–” que se muestran en la Figura 1. Cada vez que uno de estos se presiona, se aumenta o reduce 1 000 rpm hasta que llega al límite.
8. La palanca del acelerador funciona en dos modos. Para cambiar los modos de la palanca, presione y mantenga así los botones “+” y “–” durante varios segundos. En el modo 1, actúa como interruptor de encendido. Cuando se presiona la palanca, la herramienta funciona a la máxima velocidad ajustada. En el modo 2, la palanca de velocidad funciona como interruptor de velocidad variable. A medida que se presiona la palanca, la herramienta funcionará entre 4 000 rpm y la máxima velocidad ajustada.
9. La velocidad de la herramienta también puede ajustarse cuando está trabajando. Presione el botón “+” para aumentar la velocidad en incrementos de 1 000 rpm hasta 10 000 rpm.
10. Para funcionamiento con aspiración, se puede conectar una manguera de aspiración de 1 1/4" en la conexión de la herramienta.
11. Cuando lije, siempre coloque la herramienta sobre la superficie de trabajo y luego enciéndala. Retire la herramienta de la superficie de trabajo antes de apagarla. Esto evitará que se dañe la superficie de trabajo debido a la velocidad excesiva del disco.
12. Cuando termine de lijar, o antes de cambiar discos, apague la herramienta al presionar el botón de encendido en la manija. Apague el transformador de corriente directa y retire el cordón eléctrico de corriente alterna. La luz LED de alimentación se apagará lentamente. Por último, desenchufe el cordón eléctrico que está entre la herramienta y el transformador de corriente directa. **Apague siempre la herramienta antes de cambiar los discos abrasivos.**

## Datos técnicos

Mirka® CEROS	680CV	650CV	625CV	550CV	325CV
Potencia (pico/nominal)	400 W / 350 W	400 W / 350 W	400 W / 350 W	400 W / 350 W	400 W / 350 W
Voltaje de entrada	90–240 VCA	90–240 VCA	90–240 VCA	90–240 VCA	90–240 VCA
Voltaje de CD hacia lijadora	22 VDC	22 VDC	22 VDC	22 VDC	22 VDC
Velocidad	4 000–10 000 rpm	4 000–10 000 rpm	4 000–10 000 rpm	4 000–10 000 rpm	4 000–10 000 rpm
Órbita	8,0 mm	5,0 mm	2,5 mm	5,0 mm	2,5 mm
Tamaño del Plato Soporte	Ø 150 mm	Ø 150 mm	Ø 150 mm	Ø 125 mm	Ø 77 mm
Peso	0,94 kg	0,92 kg	0,89 kg	0,87 kg	0,70 kg
Grado de protección de la corriente	I	I	I	I	I
Grado de protección de la lijadora	⚡	⚡	⚡	⚡	⚡

## Información de ruido y vibración

Los valores medidos están determinados de acuerdo con EN 60745.

Mirka® CEROS	680CV	650CV	625CV	550CV	325CV
Nivel de presión del sonido ( $L_{pA}$ )	67,8 dB(A)	67,8 dB(A)	67,8 dB(A)	67,8 dB(A)	66 dB(A)
Nivel de potencia del sonido ( $L_{WA}$ )	78,8 dB(A)	78,8 dB(A)	78,8 dB(A)	78,8 dB(A)	77 dB(A)
Error de la medición del sonido K	2,0 dB	2,0 dB	2,0 dB	2,0 dB	2,0 dB
Valor de emisión de vibración $a_h$	3,75 m/s <sup>2</sup>	2,82 m/s <sup>2</sup>	2,71 m/s <sup>2</sup>	2,7 m/s <sup>2</sup>	5,2 m/s <sup>2</sup>
Error de emisión de vibración K	1,5 m/s <sup>2</sup>	1,5 m/s <sup>2</sup>	1,5 m/s <sup>2</sup>	1,5 m/s <sup>2</sup>	1,5 m/s <sup>2</sup>

Las especificaciones pueden estar sujetas a cambio sin previo aviso. La gama de modelos puede variar de un mercado a otro.

## Guía de solución de problemas

Síntoma	Causa posible	Solución
No se ilumina la LED de corriente al encenderla.	El cordón eléctrico no está bien conectado en la unidad de alimentación de corriente o en el conector de corriente alterna.	Reconecte los cordones.
	Fusible quemado.	Reemplace el fusible. Se incluye un fusible de repuesto dentro del sujetador de fusible.
La LED en la alimentación de corriente y en la lijadora cambia a roja al lijar.	Carga duradera demasiado alta.	Use una carga más ligera. Apague la corriente. Espere 5 segundos y vuelva a encender.
La LED de la lijadora está roja y la lijadora está reduciendo la velocidad a 4 000 rpm al lijar.	La temperatura de la lijadora es muy alta. Carga duradera demasiado alta.	Reduzca la carga en la lijadora durante algún tiempo y la lijadora aumentará la velocidad nuevamente.
La LED de la lijadora está roja y las rpm están ligeramente reducidas.	Carga breve demasiado alta.	Use una carga más ligera y la LED cambiará automáticamente a verde.

## Información sobre el desecho



### ¡PELIGRO!

¡Información de desecho de herramientas usadas! Convierta las herramientas usadas en inútiles al quitarles el cordón eléctrico. Solo para países de la Unión Europea. No deseche las herramientas eléctricas junto con material de desecho doméstico. En cumplimiento de la Directiva Europea 2002/95/CE, 2002/96/EC y 2003/108/CE sobre equipos eléctricos y electrónicos de desecho y su implementación en conformidad con las leyes federales, las herramientas eléctricas que hayan llegado al final de su vida útil deben recolectarse aparte y enviarse a una planta de reciclaje compatible con el medio ambiente.

## Déclaration de conformité

<b>KWH Mirka Ltd, 66850 Jeppo, Finlande</b> Certifie sous son unique responsabilité que les articles Mirka® CEROS Ponceuses orbitales électriques 150 mm (6 pouces), 125 mm (5 pouces) et 77 mm (3 pouces), 10 000 tr/min (voir la table Caractéristiques techniques pour le modèle concerné) sont conformes aux exigences établies pour les normes ci-dessous EN ISO : EN ISO, EN 60 745, EN 55 014, EN 61 000 conformément aux directives 2006/42/CE, 2004/108/CE.		
<i>Jeppo 19.05.2014</i> Lieu et date d'établissement	 Société	 Stefan Sjöberg, Président et CEO
<b>Notice d'utilisation Includ :</b> Déclaration de conformité, Important, Équipement de protection individuelle requis, Mesures de sécurité complémentaires, Utilisation adéquate de l'outil, Diagramme schématique des pièces, Liste des pièces, Garantie des états-unis, Aires de travail, Mode d'emploi, Spécifications techniques, Informations concernant le niveau sonore et les vibrations, Guide de dépannage, Mise au rebut.	<b>Fabricant / Fournisseur</b> KWH Mirka Ltd 66850 Jeppo, Finlande Tél. +358 20 760 2111 Fax +358 20 760 2290 www.mirka.us	
		<b>Tension d'entrée</b> 110 VCA

Ce texte est une traduction de la version originale en langue anglaise. Nous nous réservons le droit d'apporter des modifications à ce manuel, à tout moment et sans avis préalable.

## Important

Lire attentivement les présentes instructions de sécurité et de fonctionnement avant l'installation, l'exploitation ou la maintenance de cet outil. Veuillez conserver ces instructions et consignes de sécurité pour référence ultérieure.

## Équipement de protection individuelle requis



Lire la notice d'utilisation



Lunettes de protection



Protections auditives



Gants de protection



Masque respiratoire

## Mesures de sécurité complémentaires

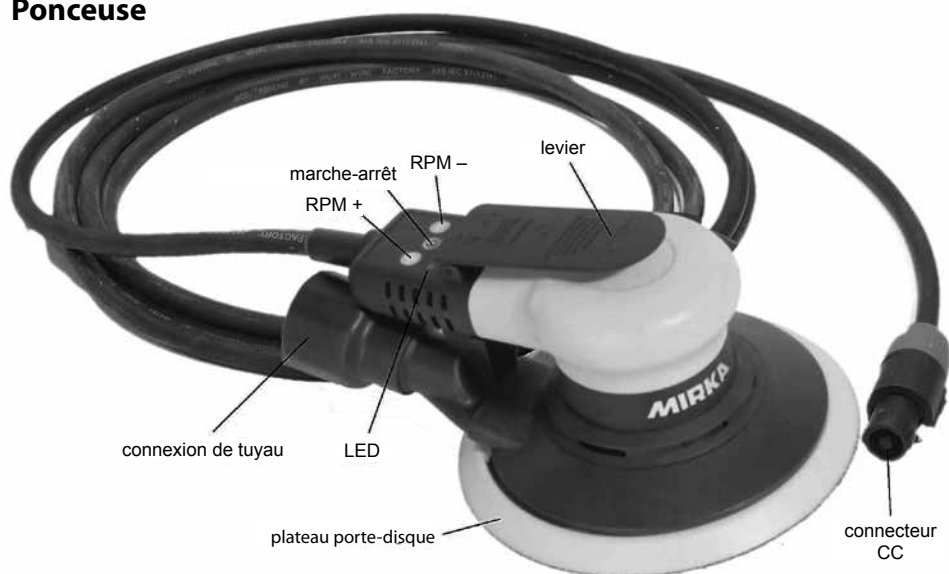
- Toujours s'assurer que la pièce à poncer est bien fixée de manière à l'empêcher de bouger.**
- Les poussières peuvent être très inflammables. Nettoyer ou remplacer quotidiennement le sac de collecte de poussière par aspirateur. Le nettoyage ou le remplacement du sac assure également une performance optimale de la machine.**
- Tenir les mains hors de portée du plateau en rotation pendant l'utilisation.**
- Ne pas laisser la ponceuse tourner à vide sans prendre des mesures de protection vis-à-vis des personnes ou objets en cas de perte de l'abrasif ou du plateau.**

## Utilisation adéquate de l'outil

Cette ponceuse a été conçue pour le ponçage d'un certain nombre de matériaux, c'est-à-dire le bois, les matériaux composites, les plastiques, etc. à l'aide d'un disque d'abrasif conçu à cet effet. N'utiliser cette ponceuse pour aucune autre tâche que celles spécifiées sans d'abord consulter le fabricant ou le fournisseur agréé du fabricant. Ne pas exercer de pression sur le couvercle de protection durant le ponçage. Une telle pression en réduira la durée de vie. Ne pas utiliser de plateaux porte-disque dont la vitesse de fonctionnement est inférieure à 10 000 tr/min à vitesse en régime libre. Les événements de refroidissement du boîtier doivent être propres et libres de tout blocage pour assurer une circulation d'air adéquate. Tout entretien ou réparation nécessitant l'ouverture du boîtier du moteur ne peut être effectué(e) que par un centre de services agréé. Pour des résultats optimaux, utilisez la ponceuse en même temps qu'un système de dé poussiérage.



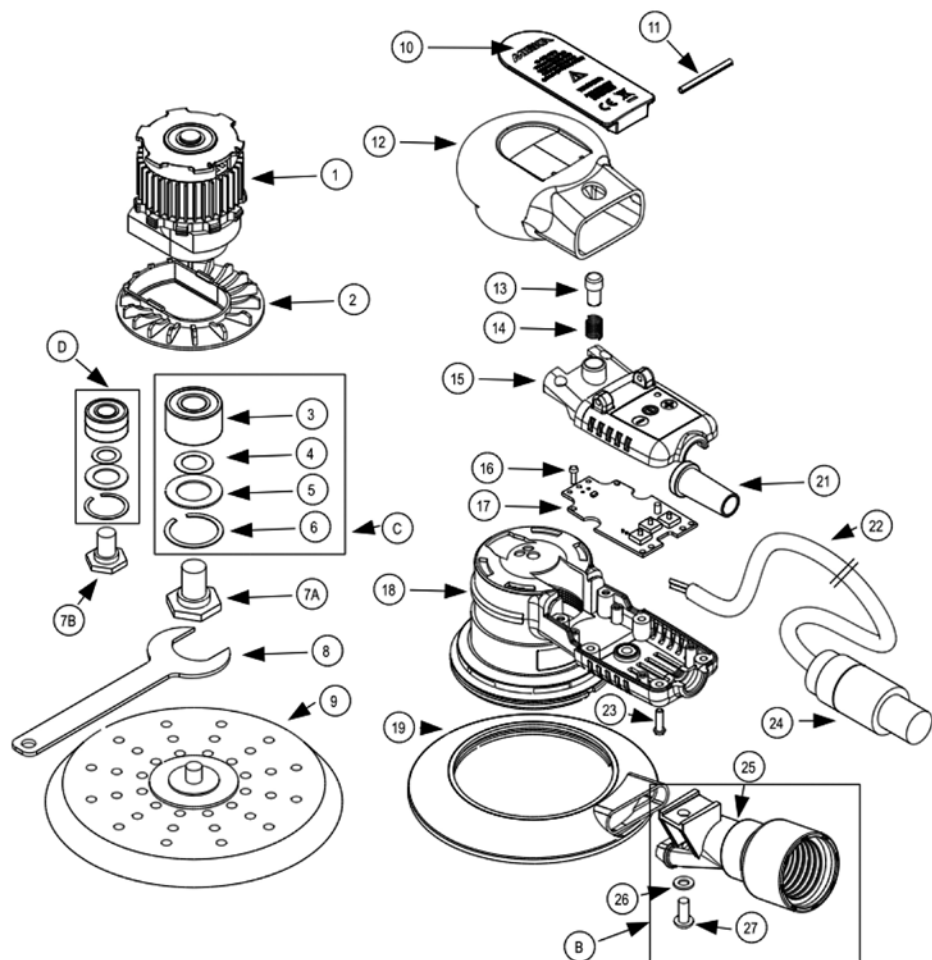
## Ponceuse



## Alimentation CC. (transformateur)



## Diagramme schématique des pièces



## Liste des pièces

Article	Description	Quantité	N° de pièce
n/i	Alimentation CC. (transformateur)	1	MIN6522511
n/i	Câble d'alimentation US 110 V	1	MIN5617511
1	Moteur 150 mm / 5 mm	1	MIN6510111
	Moteur 150 mm / 8 mm	1	MIN6810111
	Moteur 125 mm / 5 mm	1	MIN5510111
	Moteur 77 mm / 2,5 mm	1	MIN3210111
2	Ventilateur 150 mm / 5 mm	1	MIN6510211
	Ventilateur 150 mm / 8 mm	1	MIN6810211
	Ventilateur 125 mm / 5 mm	1	MIN5510211
	Ventilateur 77 mm / 2,5 mm	1	MIN3210211
3	Palier à deux rangées (150 & 125 mm)	1	8993019711 (Jeu de palier)
	Palier (77 mm)	1	8993019611 (Jeu de palier)
4	Cale d'espacement	1	8993019711, 8993019611 (Jeu de palier)
5	Rondelle	1	8993019711, 8993019611 (Jeu de palier)
6	Anneau de retenue	1	8993019711, 8993019611 (Jeu de palier)
7	Broche (150 & 125 mm)	1	8993011611
	Broche (77 mm)	1	8993015011
8	Clé pour tampon de 24 mm (150 & 125 mm)	1	8995604121
	Clé pour tampon de 17 mm (77 mm)	1	8993008012
9	Plateau porte-disque (150 mm)	1	916GV15
	Plateau porte-disque (125 mm)	1	915GV20
	Plateau porte-disque (77 mm)	1	913GV
10	Levier (5 mm)	1	MIN6521011 (Jeu de levier)
	Levier (8 mm)	1	MIN6821011 (Jeu de levier)
	Levier (2,5 mm)	1	MIN6221011 (Jeu de levier)
11	Tige	1	inc. avec jeu de levier
12	Poignée	1	MIN6511211
13	Bouton de mise en marche	1	MIN6521311 (Jeu de bouton de démarrage)
14	Ressort du bouton de démarrage	1	MIN6521311 (Jeu de bouton de démarrage)
15	Plaque du couvercle	1	MIN6511511
16	Vis PCB	4	MIN6522311 (Jeu de vis)
17	Contrôleur de vitesse	1	MIN6511711
18	Boîtier	1	MIN6511811
19	Couvercle de protection 150 mm	1	MIN6511911
	Couvercle de protection 125 mm	1	MIN6515911
	Couvercle de protection 77 mm	1	MIN3211911
20	Clavier à membrane	1	MIN6512011
21	Support de câble	1	inc. avec / MIN6522211
22	Câble CC 4 m	1	MIN6522211
23	Vis du boîtier	6	MIN6522311 (Jeu de vis)
24	Connecteur CC	1	MIN6512411
25	Ensemble d'échappement à pivot 28 mm	1	MIN6519011 (Ensemble)
26	Rondelle	1	inc. avec / MIN6519011
27	Vis de tuyau d'échappement	1	inc. avec / MIN6519011
n/i	Systainer	1	MIN6530011
n/i	Fusible pour le transformateur	1	MIN6512511-2

(n/i = non illustré)

## Garantie des états-unis

### Les conditions de garantie sont les suivantes:

2+1 ans pour les ponceuses électriques Mirka® CEROS de KWH Mirka. Consultez le site [www.mirka-ceros.com](http://www.mirka-ceros.com) ou reportez-vous à la carte de garantie pour des renseignements complets sur la garantie de l'outil.

### La garantie ne couvre pas:

- **Usure habituelle.**
- **Surcharge ou autre utilisation incorrecte, par exemple:**
  - Chute de l'outil dans l'eau
  - Endommagement causé par une utilisation incorrecte
  - Endommagements autres que ceux relevant de défauts de fabrication ou de matériaux défectueux
  - Endommagements suite à une chute ou à un choc

### Mesures habituelles d'entretien ou de réparation pouvant être prises par l'utilisateur:

- Remplacement du plateau porte-disque
- Remplacement du raccord d'échappement
- Remplacement du couvercle de protection

**REMARQUE!** Toutes autres opérations de réparation doivent être effectuées par un centre de services autorisé Mirka.

## Aires de travail

Cet outil a été conçu pour être utilisé comme outil à main. Il est recommandé de toujours l'utiliser en vous tenant sur un plancher solide. L'outil peut être utilisé dans n'importe quelle position; avant l'utilisation, l'opérateur doit toutefois être en position sécuritaire, tenir fermement l'outil et être stable sur ses pieds tout en restant conscient que la ponceuse peut subir une réaction de torsion.

## Mode d'emploi

1. Assurez-vous que l'outil est en position d'arrêt et qu'il n'est pas branché. Choisissez le disque d'abrasif voulu et fixez-le à l'outil tout en vous assurant qu'il est bien centré sur le plateau porte-disque.
2. Branchez le cordon de l'outil au transformateur d'alimentation CC. Un clic se fera entendre lorsque le cordon sera verrouillé en place. Reportez-vous aux Figures 1–2. Assurez-vous que l'interrupteur est en position d'arrêt (OFF).
3. Branchez le cordon d'alimentation CA dans la prise du transformateur CC et connectez-le dans une prise murale mise à la terre.
4. Mettez en marche le transformateur CC à l'aide du commutateur On/Off (Figure 2). Le voyant d'alimentation DEL passera du rouge au vert, indiquant que l'outil dispose du courant nécessaire.
5. Gardez les mains à l'écart du levier d'accélération. Pour démarrer la ponceuse, appuyez sur le bouton de mise en marche (Power Button) illustré dans la Figure 1. Le voyant passera au vert, indiquant que l'outil est prêt à l'utilisation.
6. Vous pouvez maintenant démarrer l'outil en appuyant sur le levier d'accélération.
7. La vitesse maximum peut être réglée entre 4 000 et 10 000 tr/min en appuyant sur les boutons RPM+ ou RPM– illustrés dans la Figure 1. Chaque pression augmente ou diminue la vitesse de 1 000 tr/min jusqu'à ce que l'appareil atteigne ses limites.
8. Le levier d'accélération offre deux modes de fonctionnement. Pour passer d'un mode à l'autre, appuyez sur les boutons + et – tout en les maintenant pendant plusieurs secondes. En mode 1, le levier agit comme interrupteur de marche/arrêt. Une fois le levier enfoncé, l'outil fonctionnera à la vitesse maximale réglée. En mode 2, le levier d'accélération agit comme interrupteur de vitesse variable. Une fois le levier enfoncé, l'outil fonctionnera à une vitesse variant entre 4 000 tr/min et la vitesse maximale réglée.
9. La vitesse de l'outil peut également être réglée pendant le fonctionnement. Appuyez sur le bouton + pour augmenter la vitesse par incrément de 1 000 tr/mn, allant jusqu'à une vitesse maximale de 10 000 tr/min.
10. Pour le dépoussiérage, un tuyau de 1 ¼ po (31,75 mm) peut être enfilé dans la rondelle d'adaptation de l'outil.
11. Lorsque vous vous apprêtez à poncer, il faut toujours placer d'abord l'outil sur la surface de travail, puis ensuite le démarrer. Pour arrêter l'outil, il faut toujours le retirer d'abord de la surface de travail. Vous évitez ainsi d'entailler la surface de travail dû à la vitesse excessive de l'abrasif.
12. Une fois le ponçage terminé, ou avant de changer un disque, mettez l'outil en position d'arrêt en appuyant sur le bouton de mise en marche situé sur la poignée. Éteignez le transformateur CC et retirez le cordon CA. Le voyant d'alimentation s'éteindra graduellement. Enfin, débranchez le cordon d'alimentation entre l'outil et le transformateur CC. **Fermez toujours l'outil (off) avant de remplacer les disques d'abrasif.**

## Spécifications techniques

Mirka® CEROS	680CV	650CV	625CV	550CV	325CV
Alimentation (crête/nominal)	400 W / 350 W	400 W / 350 W	400 W / 350 W	400 W / 350 W	400 W / 350 W
Tension d'alimentation	90–240 VCA	90–240 VCA	90–240 VCA	90–240 VCA	90–240 VCA
Tension CC. à la ponceuse	22 VCC	22 VCC	22 VCC	22 VCC	22 VCC
Vitesse	4 000–10 000 tr/min	4 000–10 000 tr/min	4 000–10 000 tr/min	4 000–10 000 tr/min	4 000–10 000 tr/min
Orbite	8,0 mm	5,0 mm	2,5 mm	5,0 mm	2,5 mm
Taille du plateau porte-disque	Ø 150 mm	Ø 150 mm	Ø 150 mm	Ø 125 mm	Ø 77 mm
Poids	0,94 kg	0,92 kg	0,89 kg	0,87 kg	0,70 kg
Niveau de protection de l'alimentation	I	I	I	I	I
Niveau de protection de la ponceuse	⚡	⚡	⚡	⚡	⚡

## Informations concernant le niveau sonore et les vibrations

Les valeurs mesurées relevées conformément à la norme EN 60745 sont les suivantes.

Mirka® CEROS	680CV	650CV	625CV	550CV	325CV
Niveau de pression acoustique ( $L_{pa}$ )	67,8 dB(A)	67,8 dB(A)	67,8 dB(A)	67,8 dB(A)	66 dB(A)
Niveau de puissance sonore ( $L_{wa}$ )	78,8 dB(A)	78,8 dB(A)	78,8 dB(A)	78,8 dB(A)	77 dB(A)
Majoration pour incertitude de mesure K	2,0 dB	2,0 dB	2,0 dB	2,0 dB	2,0 dB
Valeur d'émission des vibrations $a_h$	3,75 m/s <sup>2</sup>	2,82 m/s <sup>2</sup>	2,71 m/s <sup>2</sup>	2,7 m/s <sup>2</sup>	5,2 m/s <sup>2</sup>
Valeur d'émission vibratoire (incertitude K)	1,5 m/s <sup>2</sup>	1,5 m/s <sup>2</sup>	1,5 m/s <sup>2</sup>	1,5 m/s <sup>2</sup>	1,5 m/s <sup>2</sup>

Spécifications soumises à modifications sans préavis. La gamme de modèles peut varier d'un marché à l'autre.

## Guide de dépannage

Symptôme	Cause possible	Solution
Le voyant d'alimentation ne s'allume pas lors de la mise en marche.	Le cordon n'est pas relié adéquatement au dispositif d'alimentation ou à la prise CA.	Rebrancher les cordons.
	Fusible grillé.	Remplacer le fusible. Un fusible de rechange est compris à l'intérieur du porte-fusible.
Les voyants de l'alimentation et de la ponceuse tournent au rouge durant le ponçage.	Charge permanente trop élevée.	Utiliser une moindre charge. Fermer l'alimentation. Attendre 5 secondes. Rallumer.
Le voyant de la ponceuse est rouge et la ponceuse ralentit à 4 000 tr/min durant le ponçage.	La température de la ponceuse est trop élevée. Charge permanente trop élevée.	Réduire la charge sur la ponceuse durant un certain temps et la ponceuse accélérera à nouveau.
Le voyant de la ponceuse est rouge et les tr/mn sont légèrement réduits.	Charge temporaire trop élevée.	Utiliser une moindre charge et le voyant passera automatiquement au vert.

## Mise au rebut



### DANGER!

Informations concernant la mise au rebut de vieux appareils! Désactiver complètement les vieux appareils électriques en retirant le cordon électrique pour les rendre inutilisables. Pour les pays européens seulement : Ne pas mettre un appareil électrique au rebut avec les ordures ménagères. Suivant les règlements européens 2002/95/CE, 2002/96/EC + 2003/108/CE sur les déchets d'équipements électriques et électroniques et à leur application conformément à la loi nationale, les outils électriques qui ont atteint leur durée de vie limite doivent être recueillis séparément et expédiés dans une installation de recyclage écologiquement compatible.





# MIRKA



**KWH MIRKA LTD**

Finland

**Brazil** Mirka Brasil Ltda.

**Canada** Mirka Abrasives Canada Inc.

**China** Mirka Trading Shanghai Co., Ltd

**Finland & Baltics** KWH Mirka Ltd

**France** Mirka Abrasifs s.a.r.l.

**Germany** Mirka Schleifmittel GmbH

**India** Mirka India Pvt Ltd

**Italy** Mirka Italia s.r.l.

**Mexico** KWH Mirka Mexicana, S.A. de C.V.

**Russia** Mirka Rus LLC

**Singapore** Mirka Asia Pacific Pte Ltd

**Spain** KWH Mirka Ibérica S.A.U.

**Sweden** Mirka Scandinavia AB

**Turkey** Mirka Turkey Zımpara Ltd Şirketi

**United Kingdom** Mirka (UK) Ltd

**USA** Mirka Abrasives, Inc

For contact information,  
please visit [www.mirka.com](http://www.mirka.com)

Quality from start to finish

