



MULTIBENCH

INSTALLAZIONE USO E MANUTENZIONE

Istruzioni originali

OPERATING AND SERVICE MANUAL

Translation of the original instructions

MANUEL D'UTILISATION ET DE MAINTENANCE

Translation of the original instructions

BEDIENUNGS - UND WARTUNGSHANDBUCH

Translation of the original instructions

MANUAL DE INSTRUCCIONES DE USO Y MANUTENCIÓN

Translation of the original instructions

Leggere attentamente le istruzioni contenute nel presente libretto prima di iniziare ad operare con il SOLLEVATORE MULTIBENCH.

LA SOTTOSCRITTA DITTA



SI RISERVA LA PROPRIETA' DEL SEGUENTE LIBRETTO, VIETA A CHIUNQUE DI RIPRODURLO O DI COMUNICARLO A TERZI SENZA L'AUTORIZZAZIONE DELLA PROPRIETARIA E SI RISERVA LA FACOLTA' DI TUTELARE I PROPRI DIRITTI PERSEGUENDO I TRASGRESSORI A TERMINI DI LEGGE.

Il presente manuale è parte integrante del sollevatore e va custodito in modo adeguato per permetterne l'integrità.

Ulteriori copie del presente libretto istruzioni sono disponibili previa richiesta a:



Spanesi S.p.A.
Via Praarie 56/II, Loc. Cavino
35010 S.G. delle Pertiche (PD)
Servizio Assistenza Tecnica
tel.: (0039)049 9333211
Fax: (0039) 049 5741295
e-mail: spanesi@spanesi.it
web: www.spanesi.com

SOMMARIO

1. DESCRIZIONE E CARATTERISTICHE PRINCIPALI	6
1.1. PRESENTAZIONE	6
1.2. GARANZIA.....	6
1.2.1. ESCLUSIONI DALLA GARANZIA	6
1.3. LA CERTIFICAZIONE CE.....	6
1.4. CONDIZIONI D'IMPIEGO.....	7
1.5. DESCRIZIONE SOLLEVATORE	7
1.6. DESCRIZIONE SISTEMI DI TIRO	9
1.7. IDENTIFICAZIONE.....	10
1.8. LIVELLO SONORO.....	10
1.9. CARATTERISTICHE TECNICHE	11
2. NORME DI SICUREZZA E PREVENZIONE INFORTUNI	12
2.1. LIVELLI DI PERICOLO.....	12
2.2. SEGNALI DI SICUREZZA	12
2.3. PRESTAZIONI SOLLEVATORE	13
2.4. ABBIGLIAMENTO	13
2.5. ECOLOGIA ED INQUINAMENTO.....	13
2.6. USO IN SICUREZZA.....	13
2.7. MANUTENZIONE IN SICUREZZA.....	15
3. INSTALLAZIONE DEL SOLLEVATORE	16
3.1. TRASPORTO E SCARICO	16
3.2. INSTALLAZIONE	16
3.2.1. SCELTA DELLA POSIZIONE	16
3.2.2. PRIMA DELLA POSA IN OPERA.....	16
3.3. POSA IN OPERA SOLLEVATORE	17
3.3.1. COLLEGAMENTO IMPIANTO PNEUMATICO	18
3.3.2. COLLEGAMENTO IMPIANTO ELETTRICO.....	18
3.4. VERIFICA FASI.....	19
3.5. POSA IN OPERA BRACCIO DI TIRO	19
4. ISTRUZIONI D'USO	20
4.1. PRIMA DELL'USO	20
4.2. FUNZIONAMENTO DISPOSITIVI DI EMERGENZA.....	20
4.2.1. VERIFICA DEI DISPOSITIVI DI EMERGENZA	20
4.3. USO DEL MULTIBENCH COME SOLLEVATORE SENZA PUNTONE DI TIRO	21
4.3.1. POSIZIONAMENTO DEL VEICOLO SUL MULTIBENCH.....	21
4.3.2. SALITA DEL MULTIBENCH.....	21
4.3.3. POSIZIONE IN SICUREZZA DEL MULTIBENCH	22
4.3.4. DISCESA DEL MULTIBENCH	22

1. DESCRIZIONE E CARATTERISTICHE PRINCIPALI

1.1. PRESENTAZIONE

Questo manuale riporta le istruzioni per l'installazione e quanto ritenuto necessario per la conoscenza, il buon uso e la normale manutenzione del Sollevatore a pantografo elettroidraulico **MULTIBENCH** con sistema di raddrizzatura, prodotto dalla **SPANESI S.p.A.** di San Giorgio delle Pertiche (Padova) - Italia. Allo scopo di rendere più semplice la lettura, nel seguito della descrizione l'attrezzatura verrà denominata semplicemente **MULTIBENCH**.

Il **MULTIBENCH** è un ponte sollevatore per autoveicoli a funzionamento elettroidraulico che può essere utilizzato per sollevare veicoli leggeri con peso entro il limite di portata indicato nella targhetta del Costruttore.

Il **MULTIBENCH** è stato progettato e costruito per essere utilizzato nelle officine meccaniche e nelle carrozzerie per sollevare autoveicoli o per eseguire riparazioni alla scocca dei veicoli stessi mediante l'uso di un sistema di tiro che viene fornito in dotazione. Il sollevatore in oggetto non è idoneo al sollevamento delle persone.

Il **MULTIBENCH** consente un comodo accesso a tutte le parti del veicolo, facilita lo smontaggio delle parti da riparare o incidentate, mantenendo libere le quattro ruote e permettendo l'apertura e la chiusura degli sportelli. Quando viene impiegato con il sistema di tiro il sollevatore permette di mettere in tensione la scocca del veicolo per effettuare tutte le operazioni di ripristino della carrozzeria.

Quanto riportato di seguito non costituisce una descrizione completa dei vari organi né un'esposizione dettagliata del loro funzionamento. L'utilizzatore troverà però quanto è utile e necessario conoscere per l'uso in sicurezza e per una buona conservazione del sollevatore. Dal rispetto e dall'esatta osservanza delle istruzioni descritte in questo libretto, dipende la sicurezza dell'operatore, il regolare funzionamento, l'economia di esercizio e la durata del sollevatore e del sistema di tiro.

È obbligatorio attenersi a quanto descritto nel presente libretto:

La SPANESI S.p.A. declina qualsiasi responsabilità per danni arrecati a persone, animali o cose, dovuti alla negligenza o alla mancata osservanza di tali istruzioni.

1.2. GARANZIA

La **SPANESI S.p.A.** garantisce il **MULTIBENCH** ed i suoi accessori per un periodo di mesi 12 dalla data d'acquisto. Tale garanzia si esplica nella riparazione o sostituzione gratuita di quelle parti che, dopo un attento esame eseguito dal Servizio Tecnico del Costruttore, risultino difettose con esclusione di tutte le parti elettriche. La garanzia è limitata ai soli difetti di materiali e cessa qualora le parti rese risultino manomesse o comunque smontate da personale non autorizzato allo scopo.

Sono escluse dalla garanzia le responsabilità per danni diretti e indiretti arrecati a persone, animali o cose a causa del guasto o del malfunzionamento della macchina. Le spese relative alla sostituzione dei lubrificanti, le spese di trasporto, gli eventuali tributi doganali, l'IVA e quant'altro non scritto nel contratto di fornitura sono in ogni caso a carico dell'acquirente.

Le sostituzioni o le riparazioni dei materiali in garanzia non prolungano in ogni caso i termini della garanzia stessa. L'acquirente potrà comunque far valere i suoi diritti sulla garanzia solo se avrà rispettato le condizioni concernenti la prestazione della garanzia, eventualmente riportate nel contratto di fornitura.

Qualora risultasse che le parti non intendono sottoporre a giudizio arbitrale le controversie nascenti dal contratto di fornitura o in ogni altro caso in cui sia richiesta la pronuncia da parte di un organo del Foro ordinario, sarà territorialmente competente solo il Foro di Padova.

1.2.1. ESCLUSIONI DALLA GARANZIA

Alla consegna è necessario verificare che il sollevatore non abbia subito danni durante il trasporto e che la dotazione di accessori sia integra e completa.

Eventuali reclami dovranno essere presentati entro 8 giorni dalla consegna del sollevatore.

Oltre ai casi previsti nel contratto di fornitura la **garanzia decade**:

- Qualora si dovesse verificare un errore di manovra imputabile all'operatore.
- Qualora il danno sia imputabile ad insufficiente manutenzione.
- Qualora il sollevatore abbia subito cambiamenti ed il danno sia causato da tali cambiamenti, in seguito ad interventi di riparazione eseguiti dall'utilizzatore senza il consenso della **SPANESI S.p.A.** o a causa del montaggio di pezzi di ricambio non originali.
- Qualora venga sovraccaricato il sollevatore oltrepassando la portata ammessa.
- Qualora non vengano rispettate le istruzioni descritte nel presente libretto.

1.3. LA CERTIFICAZIONE CE

La Direttiva CEE 89/392 e sue successive modifiche, meglio conosciuta con il nome di "Direttiva Macchine", precisa le condizioni con le quali una macchina può essere immessa nel mercato. Detta Direttiva prescrive che tutte le macchine possano essere commercializzate e messe in servizio soltanto se non pregiudicano la sicurezza e la salute delle persone, degli animali domestici o dei beni.

Per attestare la conformità di un sollevatore per veicoli alle disposizioni della Direttiva il Costruttore, prima della commercializzazione, sottopone un esemplare all'esame per la certificazione CE ad un Organismo Notificato.

Il **MULTIBENCH**, costruito in conformità alle disposizioni contenute nella direttiva CEE 89/392 ha superato l'esame per la certificazione per cui l'Organismo ha rilasciato l'**attestato CE di certificazione**.

Il **MULTIBENCH** è quindi dotato ed accompagnato di:

- Marchio CE
- Dichiarazione CE di conformità
- Libretto Istruzioni d'Uso

1.4. CONDIZIONI D'IMPIEGO

Il **MULTIBENCH** è una macchina progettata e costruita esclusivamente per il sollevamento di veicoli all'altezza desiderata per effettuare le ispezioni e le operazioni di riparazione alla meccanica o alla carrozzeria del veicolo stesso mediante un sistema di raddrizzatura costituito da un braccio di tiro idraulico.

Le operazioni devono essere effettuate entro il limite di portata previsto nella targhetta del Costruttore.

La macchina non è idonea al sollevamento delle persone:

 **AVVERTENZA! L'utilizzo del MULTIBENCH per effettuare lavorazioni o usi diversi da quelli indicati nel presente libretto deve essere considerato improprio ed è quindi tassativamente vietato.**

1.5. DESCRIZIONE SOLLEVATORE

Il **MULTIBENCH** è costituito essenzialmente da una piattaforma mobile in lamiera di acciaio saldato, che viene sollevato per mezzo di una coppia di martinetti oleodinamici a semplice effetto, che comandano un meccanismo costituito da un bilanciere e da una coppia di bielle che muovono le leve del meccanismo a pantografo. Nelle figure 1A, 1B e 1C vengono riportate le dimensioni di ingombro del sollevatore.

Le parti essenziali del sollevatore sono (figura 2):

- 1) Pedana ribassata
- 2) Piattaforma
- 3) Bilanciere
- 4) Leva esterna
- 5) Leva interna
- 6) Base
- 7) Fermo sicurezza
- 8) Biella bilanciere sx
- 9) Biella bilanciere dx
- 11) Martinetto oleodinamico
- 16) Bussola rullo bilanciere
- 51) Tubazione R7 TA ¼ L=5000 FD+FD
- 53) Cilindretto pneumatico comando gancio sicurezza

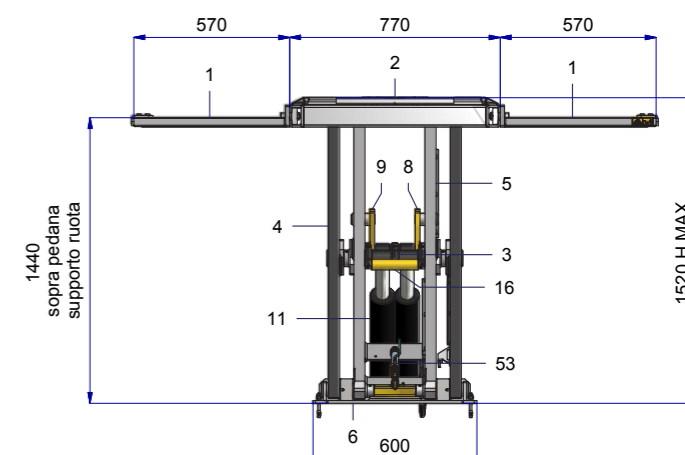


FIGURA 1B: Vista frontale del sollevatore.

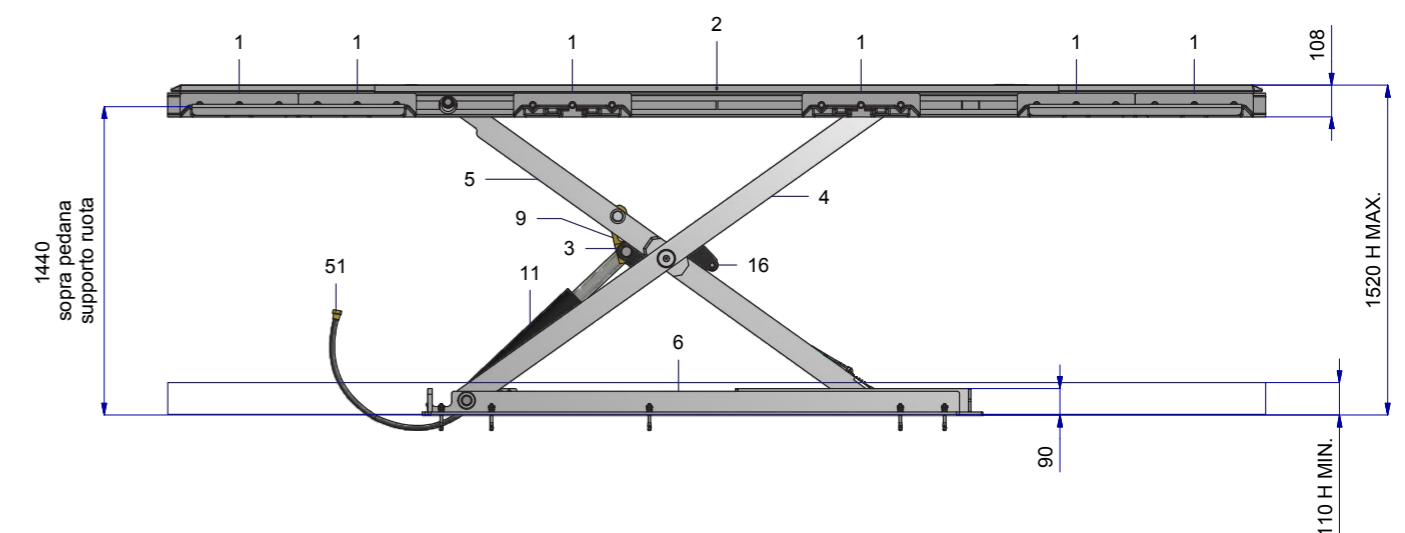


FIGURA 1A: Vista laterale del sollevatore

La struttura telaio basamento (6 - Figura 2), su cui vengono trasferite tutte le sollecitazioni, è costituita da una struttura saldata in acciaio in cui sono applicati i supporti e le vie di corsa delle ruote di scorrimento delle leve a pantografo ed i fermi in cui va ad impegnarsi il gancio di sicurezza.

La piattaforma mobile superiore (2) è costituita da una struttura saldata in acciaio, appositamente predisposta per ricevere i supporti di attacco di quattro pedane ribassate (1), che hanno la funzione di sostenere i tamponi, se previsti nel pacchetto acquistato, o le morse per il bloccaggio della scocca del veicolo quando si vuole impiegare il braccio di tiro e per ricevere i supporti di attacco di quattro pedane supporto ruote (1) per effettuare il sollevamento del veicolo. Il sistema di sollevamento è costituito da una coppia di martinetti oleodinamici (11) a semplice effetto, che vengono azionati dalla pompa ad ingranaggi della centralina elettroidraulica. La coppia di martinetti va ad agire su un meccanismo, costituito da un bilanciere (3) e da una coppia di bielle (8-9), che comandano il movimento delle leve del pantografo (4-5).

Le manovre di salita e discesa del sollevatore vengono effettuate per mezzo dell'olio in pressione che viene fornito dalla pompa ad ingranaggi azionata da un motore elettrico, montati entrambi nella centralina elettroidraulica, installata all'interno di un pulpito di comando, posto a distanza di sicurezza dal sollevatore.

Il circuito oleodinamico, che permette i movimenti di uscita o di rientro degli steli della coppia di martinetti di sollevamento (11), è dotato di una valvola limitatrice di pressione e di una valvola di blocco di sicurezza contro la rottura delle tubazioni flessibili (51). I cavi elettrici che collegano il sollevatore al pulpito di comando e le tubazioni flessibili che portano l'olio e l'aria compressa al sollevatore sono alloggiati sotto una lamiera protettiva. Il mantenimento in posizione della parte superiore del sollevatore viene garantito da un sistema di sicurezza costituito da un gancio mobile (7), comandato automaticamente da un cilindretto pneumatico, che va ad impegnarsi durante la discesa del sollevatore in una serie di blocchi in acciaio saldati sulla lamiera del basamento.

Il MULTIBENCH è dotato di un dispositivo per permettere il collegamento rapido del braccio di tiro al sollevatore, mediante un comando pneumatico che aziona il cilindretto del sistema di tenuta del nasello di introduzione (vedi descrizione <braccio di tiro>).

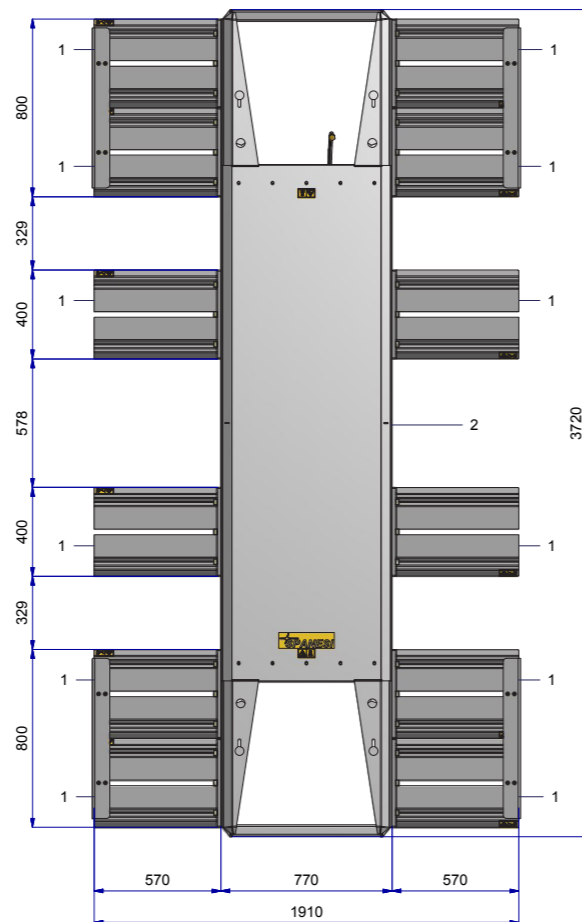


FIGURA 1C: Vista dall'alto del sollevatore.

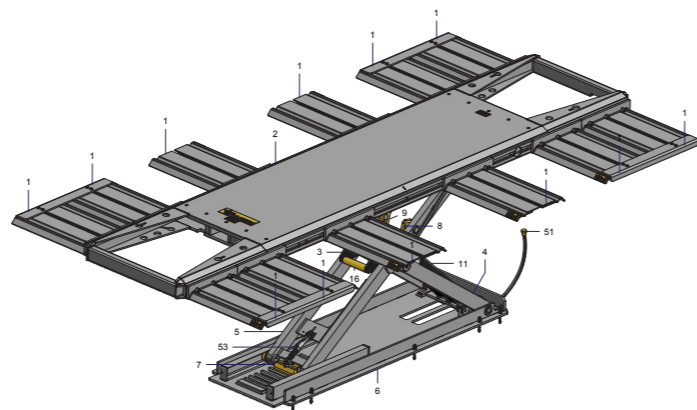


FIGURA 2: Vista prospettica del sollevatore.

1.6. DESCRIZIONE SISTEMI DI TIRO

Il MULTIBENCH è dotato di un sistema di tiro (opzionale) che può venire facilmente attrezzato dall'operatore quando si rendono necessarie operazioni di raddrizzatura della scocca o di altri organi di un veicolo incidentato. L'organo essenziale del sistema di tiro è il puntone o braccio di tiro, mediante il quale si mette in tensione la parte del veicolo su cui si deve intervenire.

Le parti essenziali del sistema con braccio di tiro sono (fig. 3):

- 1) Base puntone di tiro
- 2) Montante puntone di tiro
- 3) Piastra forata di orientamento
- 4) Nasello di inserimento
- 5) Meccanismo sblocco perno fermo piastra
- 6) Ruote piroettanti in plastica
- 7) Tubazione flessibile idraulica
- 8) Perno blocco piastra
- 9) Leva di sblocco perno bloccaggio piastra
- 10) Pompa pneumoidraulica
- 11) Comando pompa pneumoidraulica
- 12) Martinetto oleodinamico
- 13) Catena di tiro con gancio
- 14) Carrucola
- 15) Perno per carrucola
- 16) Tubazione flessibile alimentazione aria compressa pompa pneumoidraulica.

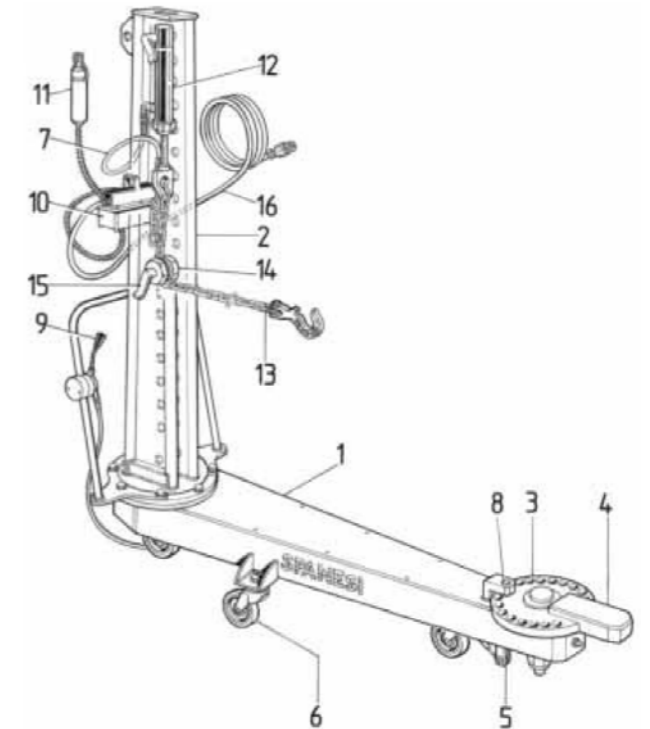


FIGURA 3: Braccio di tiro orientabile

Il sistema è costituito dal braccio di tiro orientabile attrezzato con una pompa di comando a bordo, dalle morsettiere per il fissaggio del veicolo e dalla catena di tiro. Il braccio di tiro orientabile (Figura 3) è costituito sostanzialmente da un montante (2), incernierato al corpo orizzontale ed orientabile nel piano.

Il montante viene messo in tensione da un martinetto oleodinamico a semplice effetto (12 - fig. 3).

Il corpo orizzontale del braccio di tiro è costituito da una base (1) che permette di ruotare nel piano orizzontale il braccio di tiro, che viene fissato al sollevatore per mezzo del nasello (4), saldato sulla piastra orientamento (3), che va ad inserirsi in un apposito supporto ricavato nella struttura della piattaforma mobile superiore del sollevatore. Detta piastra presenta una serie di fori che permettono la regolazione nel piano orizzontale del braccio di tiro, che viene mantenuto in posizione sicura mediante un perno di arresto (8), comandabile a distanza, per mezzo di un meccanismo (5), con una leva di manovra (9).

Quando il braccio di tiro non è montato sul sollevatore, può essere agevolmente movimentato a spinta da un operatore per mezzo delle 4 ruote piroettanti (6).

Il martinetto che comanda il braccio di tiro viene azionato da una pompa pneumoidraulica (10) indipendente con comando.

La pompa pneumoidraulica può venire alimentata dall'aria compressa esistente nell'impianto di distribuzione dell'officina o da un compressore portatile per mezzo della tubazione flessibile (16).

La carrozzeria del veicolo che deve essere messa in trazione viene agganciata con una catena di resistenza adeguata (13 - fig. 3), che viene collegata alla carrucola (14) registrabile in altezza e bloccabile in posizione mediante il perno (15).

Le morsettiere speciali vengono montate sulle estremità delle pedaline di sostegno (1 - fig.2), fissate sulla piattaforma mobile superiore del sollevatore.

Le morsettiere permettono di fissare correttamente in tutta sicurezza il sotto scocca del veicolo incidentato per poter esercitare la messa in trazione della parte del veicolo che si deve riparare.

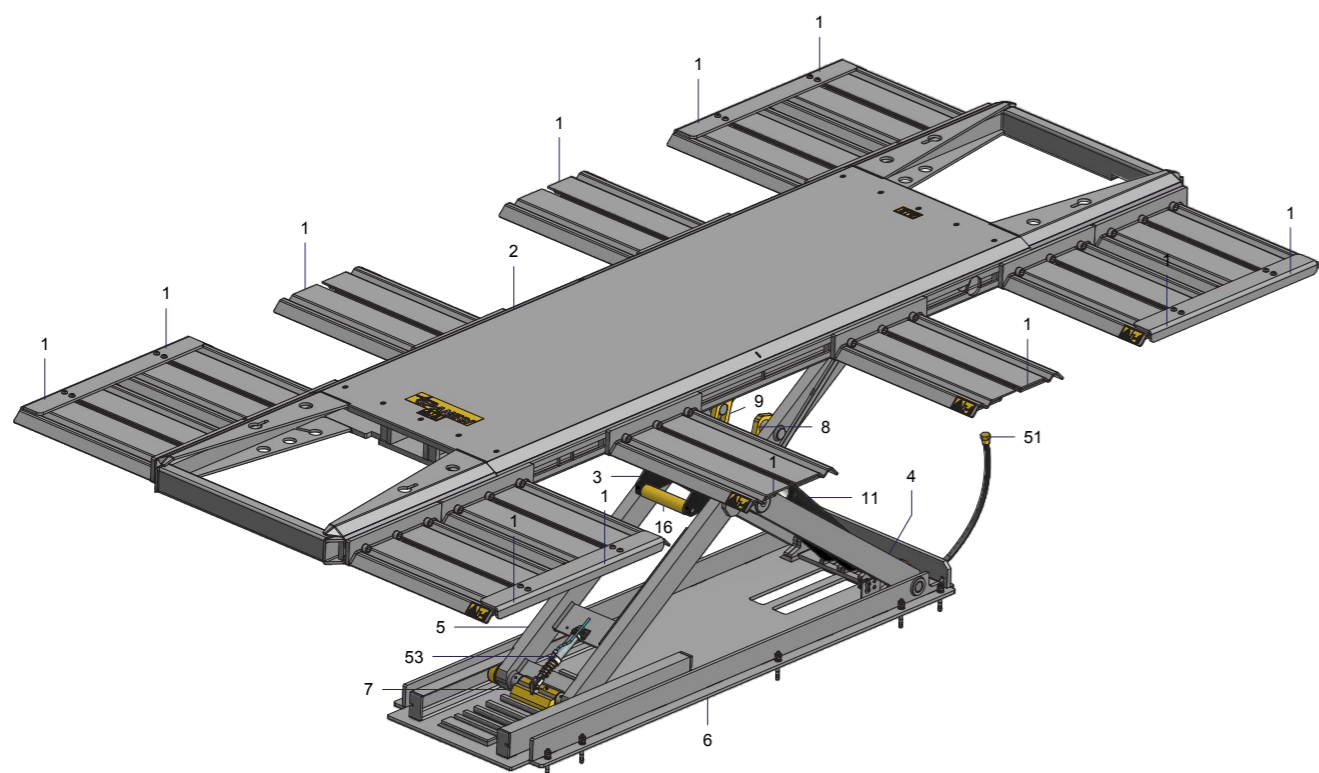


FIGURA 2: Vista prospettica del sollevatore

1.7. IDENTIFICAZIONE

Ogni Sollevatore è dotato di una targhetta identificativa (fig. 5), che riporta i seguenti dati:

SPANESI S.p.A.			
Via Praarie 56/II - S. Giorgio delle Pertiche (PD) - ITALY Tel. 0039 049 9333211 - Fax 0039 049 5741295			
MOD. type	MultiBench	PRESS. MAX. max. pressure	310 bar
N° MATR. serial n.	12.12.8007	PORTATA MAX. max. load	3200 kg
VOLT	400 V 3 Ph	HERTZ	50 Hz
ANNO year	2012	MASSA weight	935 kg

FIGURA 4 Tabella di identificazione

- (A) Nome ed indirizzo del Costruttore
 (B) Modello
 (C) Pressione max. del circuito idraulico in bar
 (D) Numero di matricola
 (E) Portata max in kg
 (F) Tensione di funzionamento in volt
 (G) Frequenza di funzionamento in Hertz
 (H) Anno di costruzione
 (I) Marchio CE

I dati riportati nella targhetta identificativa del costruttore vanno sempre indicati nelle richieste di interventi di assistenza e/o di fornitura di parti di ricambio.

1.8. LIVELLO SONORO

Il livello di rumore aereo emesso dalla macchina è stato rilevato con sollevatore in moto, a vuoto, in condizioni di esercizio, mediante fonometro.

I rilievi sono stati effettuati in conformità alle norme ISO 3746 da un laboratorio competente: le prove hanno dato i seguenti risultati:

- Livello potenza acustica LwA 89,5 dB(A)
- Livello pressione acustica Lpam 72.1 dB(A)

1.9. CARATTERISTICHE TECNICHE

GRANDEZZA	UNITÀ DI MISURA	VALORE
Portata max con sollevatore senza sistema di tiro	kg	3200
Portata max con sollevatore attrezzato con sistema di tiro	kg	2800
Altezza minima	mm	110
Altezza massima	mm	1520
Lunghezza piattaforma (Fig. 2 -N°4)	mm	3720
Larghezza piattaforma	mm	770
Lunghezza base (Fig. 2 -N° 8)	mm	1900
Larghezza base	mm	600
Larghezza totale con pedane supporto ruote	mm	1910
Larghezza pedana supporto ruote (Fig. 2 -N° 2 e 3)	mm	570
Lunghezza pedana supporto ruote	mm	702
Pressione di esercizio circuito oleodinamico sollevatore	bar	310
Pressione di esercizio circuito oleodinamico pompa braccio di tiro	bar	500
Prerensione di esercizio circuito alimentazione pneumatica	bar	8
Massa (peso) sollevatore completo di accessori senza sistema di tiro	kg	935
Massa (peso) braccio di tiro standard con accessori	kg	172
Massa (peso) sollevatore completo di accessori e attrezzato con sistema di tiro	kg	1107
Tempo di salita	sec	62
Tempo di discesa	sec	81
Tensione di alimentazione elettrica versione trifase	V ac	400
Tensione di alimentazione elettrica versione monofase	V ac	230
Frequenza alimentazione elettrica	Hz	50
Potenza motore elettrico trifase	kW	1,5
Tensione circuito ausiliario con alimentazione trifase a 400 volt	V ac	24
Tensione circuito ausiliario con alimentazione monofase a 230 volt	V dc	230
Massa centralina di comando	kg	50

2. NORME DI SICUREZZA E PREVENZIONE INFORTUNI

2.1. LIVELLI DI PERICOLO

La sicurezza dell'operatore e delle persone esposte è la principale preoccupazione del progettista e del costruttore di macchine. Nel progetto di una nuova macchina si cerca di prevedere tutte le possibili situazioni di pericolo e i rischi connessi all'uso della macchina, adottando gli opportuni accorgimenti per rendere l'attrezzatura più sicura possibile. Il numero di incidenti rimane comunque molto elevato a causa soprattutto dell'uso incauto e maldestro della macchina. Si consiglia quindi di leggere molto attentamente questo manuale ed in particolare questa sezione, che riguarda le norme di sicurezza, evitando comportamenti inopportuni o in contrasto con le istruzioni contenute nel presente manuale:



AVVERTENZA! Leggere attentamente le seguenti norme. Chi non applica quanto descritto di seguito può subire danni irreparabili o provarli a persone, animali o cose. La SPANESI declina qualsiasi responsabilità per danni diretti e indiretti causati dalla mancata osservanza delle norme di sicurezza e di prevenzione infortuni di seguito descritte.

Fare attenzione al segnale di pericolo, dove riportato, in questo manuale ed attenersi alle disposizioni di sicurezza.

I segnali di pericolo sono di tre livelli:



PERICOLO

Questo segnale avverte che se le operazioni descritte non sono correttamente eseguite, causano gravi lesioni, morte o rischi a lungo termine per la salute.



AVVERTENZA!

Questo segnale avverte che se le operazioni descritte non sono correttamente eseguite, possono causare gravi lesioni, morte o rischi a lungo termine per la salute.



CAUTELA

Questo segnale avverte che se le operazioni descritte non sono correttamente eseguite, possono causare danni alla macchina.



AVVERTENZA! La SPANESI S.p.A. declina qualsiasi responsabilità per danni diretti e indiretti causati da un uso improprio del MULTIBENCH e/o a seguito di modifiche eseguite senza autorizzazione del costruttore.

2.2. SEGNALI DI SICUREZZA

I segnali di sicurezza descritti in questo libretto, sono riportati sul sollevatore e segnalano situazioni di insicurezza e pericolo. Le etichette vanno mantenute pulite e vanno immediatamente sostituite quando risultano staccate o danneggiate.

1



Leggere attentamente il significato dei segnali di sicurezza e memorizzarlo bene.

2



È obbligatorio leggere attentamente il manuale istruzioni prima di iniziare ad operare.

3



È obbligatorio prima di eseguire qualsiasi operazione di manutenzione arrestare il sollevatore, scollegarlo dalle sue fonti di energia e consultare attentamente il libretto istruzioni.

4



Pericolo di cesoiamento: tenersi a distanza di sicurezza durante le manovre di salita-discesa del sollevatore.

5



Pericolo di caduta: è vietato salire a bordo del sollevatore.

2.3. PRESTAZIONI SOLLEVATORE

Il MULTIBENCH è stato progettato specificatamente per effettuare le ispezioni e le operazioni di riparazione alla meccanica o alla carrozzeria del veicolo stesso mediante un sistema di raddrizzatura costituito da un braccio di tiro idraulico.

Le prestazioni del sollevatore variano a seconda delle modalità di impiego, che sono:

- Uso sollevatore senza sistema di tiro
- Uso sollevatore attrezzato con sistema di tiro

Nel primo caso l'operatore ha a disposizione la massima portata del sollevatore: 3.000 kg.

Nel secondo caso la portata del sollevatore viene adeguatamente ridotta per tenere conto degli effetti e della massa del braccio di tiro: 2.800 kg.

Le portate indicate nella tabella sono nette, tengono cioè già conto del peso del sistema di tiro che viene installato a bordo del sollevatore.



- 1 Prima di iniziare ad operare, leggere attentamente il libretto istruzioni.
- 2 Prima di eseguire qualsiasi operazione di manutenzione, arrestare la macchina e consultare il libretto istruzioni.
- 3 Possibilità di cesoiamento degli arti inferiori: **restare a distanza di sicurezza dal sollevatore in fase di sollevamento o abbassamento.**
- 4 È assolutamente vietato salire sulla pedana superiore del sollevatore: **pericolo di caduta.**
- 5 **Stop:** È vietato sfilare i supporti tampone, se previsti nel pacchetto acquistato, oltre il riferimento indicato dall'apposito adesivo.

2.4. ABBIGLIAMENTO

Usare un abbigliamento idoneo alla macchina e all'ambiente di lavoro:

- Non indossare abiti larghi e svolazzanti: possono rimanere impigliati nelle parti in movimento del sollevatore.
- Se richiesto dalle norme in vigore nel Paese in cui viene utilizzato il sollevatore, l'operatore dovrà indossare l'abbigliamento idoneo antinfortunistico previsto come, ad esempio: il casco, gli occhiali, i guanti, calzature adeguate, ecc.

2.5. ECOLOGIA ED INQUINAMENTO

- Se il paese in cui viene utilizzata la macchina prevede specifici limiti di emissione sonora, è opportuno adeguarsi alle prescrizioni delle norme munendosi se necessario degli opportuni strumenti di protezione (tappi auricolari, cuffie, ecc.).
- Il MULTIBENCH non deve essere utilizzato per il lavaggio o lo sgrassaggio dei veicoli.
- Rispettare le leggi in vigore nel Paese in cui viene utilizzato il sollevatore, relativamente all'uso ed allo smaltimento dei prodotti impiegati per la pulizia e la manutenzione del MULTIBENCH, osservando le prescrizioni raccomandate dal produttore di questi prodotti.
- In caso di sostituzione di parti usurate o all'atto della demolizione è opportuno attenersi alle leggi antinquinamento previste nel Paese in cui viene utilizzato il sollevatore.

2.6. USO IN SICUREZZA

Quando si utilizza solo il sollevatore è obbligatorio rispettare le seguenti prescrizioni:

- È vietato azionare o fare azionare a chiunque non abbia letto completamente, compreso ed assimilato perfettamente quanto riportato nel presente libretto.
- È vietato azionare o fare azionare il MULTIBENCH da personale non adeguatamente addestrato e competente o non in buone condizioni di salute.
- È vietato toccare, appoggiarsi o interporre fra le parti in movimento durante le manovre di salita o discesa del sollevatore.
- È vietato sollevare persone, animali o cose: il MULTIBENCH è costruito esclusivamente per il sollevamento di veicoli.
- È vietato camminare sopra il pianale mobile superiore del MULTIBENCH anche quando il sollevatore è completamente abbassato al suolo.
- È vietato depositare sul sollevatore oggetti, che cadendo dallo stesso possono provocare danni a persone o cose.
- È vietato sfilare i supporti tampone, se previsti nel pacchetto acquistato, dalle pedane oltre il riferimento indicato dall'apposito adesivo.
- È obbligatorio controllare la perfetta integrità di tutti i dispositivi di sicurezza e la struttura del sollevatore prima di utilizzare il MULTIBENCH.
- È obbligatorio verificare sempre prima di mettere in funzione il MULTIBENCH che non vengano a trovarsi persone esposte e/o animali a meno di un metro tutto attorno al veicolo.

- È obbligatorio verificare sempre prima di mettere in funzione il MULTIBENCH che non vengano a trovarsi persone esposte e/o animali nelle vicinanze quando il sollevatore stesso è privo di veicolo.
- È obbligatorio inserire sempre sulle pedanine i quattro tamponi in gomma (se previsti nel pacchetto acquistato), fra il veicolo e la struttura del sollevatore quando si deve solamente effettuare il sollevamento non utilizzando le pedane portaruote: assicurano la perfetta aderenza del veicolo con la struttura del sollevatore, evitando danneggiamenti alla carrozzeria del veicolo stesso.
- È obbligatorio posizionare il veicolo sul sollevatore in modo che il peso sia ripartito e centrato il più possibile. Il freno di stazionamento del veicolo deve essere azionato. Gli sportelli del veicolo devono rimanere chiusi. Non devono sporgere oggetti al di fuori della sagoma del veicolo. Il centro di gravità del veicolo deve cadere il più possibile vicino al centro del sollevatore.
- È obbligatorio, prima di eseguire la manovra di discesa del sollevatore, verificare che sotto e intorno al veicolo non vi siano oggetti: eventualmente rimuoverli.
- È obbligatorio verificare sempre che la base del sollevatore, in cui va ad agganciarsi il gancio di sicurezza, sia sgombra da qualsiasi impedimento.
- È obbligatorio verificare sempre prima di eseguire la manovra di discesa che eventuali tubazioni o cavi elettrici degli utensili da lavoro utilizzati non vengano a trovarsi in posizione tale da venire schiacciati.
- Il veicolo da sollevare deve essere condotto sopra il sollevatore solamente da persona idonea alla guida.
- Si consiglia prima di iniziare il lavoro di familiarizzare con i dispositivi di comando e le loro funzioni.
- Durante le manovre di salita prestare attenzione a non schiacciare il veicolo contro il soffitto.
- L'uso del MULTIBENCH è consentito esclusivamente per il sollevamento di veicoli entro il limite di portate indicato nella tabella delle portate apposta dal Costruttore.
- Il MULTIBENCH è progettato e costruito per operare solo al coperto. Esso deve essere posizionato in luogo protetto dall'acqua e dal ghiaccio.
- La zona dell'edificio posta sopra il MULTIBENCH non deve essere occupata da apparecchiature elettriche connesse alla rete di distribuzione, onde evitare, in caso di collisione o contatto del veicolo con tali apparecchiature, scariche elettriche.
- Il pulpito di comando della centralina deve essere posizionato a distanza di sicurezza dal sollevatore ed in posizione tale da permettere un'ampia e completa visione della zona di lavoro.
- L'operatore deve alzare il sollevatore in modo da poter accedere alla parte sottostante del veicolo, prevedendo uno spazio sufficiente per operare in posizione eretta.
- In caso di pericolo premere tempestivamente il pulsante di arresto di emergenza posto sulla consolle del pulpito di comando.
- In caso di contatto della pelle con l'olio dell'impianto del sollevatore, lavare la parte abbondantemente con acqua e sapone.

Quando si utilizza il Sistema di Tiro è obbligatorio rispettare le seguenti prescrizioni:

- È vietato sollevare il MULTIBENCH con il braccio di tiro inserito quando il sollevatore è privo di veicolo.
- È vietato all'operatore passare o stazionare dietro al braccio di tiro quando lo stesso è in tensione.
- Quando si mette o si ha il braccio di tiro in tensione, l'operatore deve rimanere di lato ad almeno 1 metro di distanza dal braccio di tiro.
- È vietato usare scale, sgabelli o altri oggetti per appoggiarsi durante le manovre di messa in tensione del braccio di tiro. L'operatore deve sempre mantenersi appoggiato al suolo.
- È obbligatorio prima di mettere in tensione il braccio di tiro verificare il serraggio delle morsettiere.
- È obbligatorio prima di effettuare le manovre di sollevamento e abbassamento del sollevatore verificare che tutt'intorno al braccio di tiro rimanga uno spazio di almeno 60 cm.
- È obbligatorio, quando si impiega il braccio di tiro orientabile, verificare che lateralmente al braccio stesso, lo spazio libero sia sufficiente a permettere l'eventuale rotazione del montante.
- È obbligatorio, quando si effettuano le manovre di discesa del sollevatore, utilizzare il comando nella modalità <DISCESA AL PRIMO TRATTO> allo scopo di evitare il danneggiamento delle strutture del braccio di tiro e del sollevatore.
- È obbligatorio effettuare le operazioni di smontaggio o rimontaggio delle parti del veicolo con sollevatore posizionato in corrispondenza del primo fermo di sicurezza.
- Durante le operazioni di tiro verificare sempre che persone o animali non stazionino o passino occasionalmente vicino al braccio di tiro.
- È obbligatorio quando si deve procedere alla modifica della posizione del braccio di tiro effettuare la regolazione con le ruote piroettanti del braccio di tiro ad un'altezza non superiore a 10 cm da terra.
- Quando si mette in tiro la scocca del veicolo si consiglia di effettuare l'operazione con le ruote piroettanti del braccio di tiro ad un'altezza non superiore a 10 cm da terra, procedendo in seguito a portare il veicolo all'altezza desiderata per operare in sicurezza.
- In generale, in caso di malfunzionamento del sollevatore o del sistema di tiro interpellare sempre il Costruttore, evitando interventi non mirati.
- Tutti gli accessori non previsti dalla dotazione che vengono fissati o posti dall'utilizzatore sopra la pedana del sollevatore sono considerati parte del carico, per cui il peso massimo del veicolo che si può sollevare va calcolato detraendo dalla portata indicata nella tabella delle portate il valore del peso di tali masse.

2.7. MANUTENZIONE IN SICUREZZA

Per garantire la manutenzione in sicurezza del MULTIBENCH è indispensabile rispettare le seguenti prescrizioni:

- È vietato rimuovere o manomettere i dispositivi di sicurezza.
- È obbligatorio disinserire sempre l'alimentazione elettrica prima di effettuare lavori di pulizia o di manutenzione del sollevatore.
- È vietato effettuare saldature, tagli alla fiamma o con utensile o fori sulla struttura del sollevatore.
- È vietato operare con il sollevatore quando anche un solo segnale di sicurezza risulti mancante dal punto in cui è stato installato dal Costruttore.
- I segnali di sicurezza o di pericolo e la tabella delle portate applicati sul sollevatore danno le opportune indicazioni in forma essenziale per evitare infortuni.
- Detti segnali e la tabella vanno tenuti sempre puliti e sostituiti immediatamente quando sono asportati, anche parzialmente, o danneggiati.
- Verificare periodicamente il serraggio e la tenuta di viti e raccordi.
- Rispettare la conformità degli oli consigliati.
- Controllare periodicamente l'integrità e la funzionalità dei dispositivi di sicurezza.
- La manutenzione del sollevatore deve essere effettuata solamente da personale qualificato e specializzato, seguendo le istruzioni riportate nel presente libretto.
- La manutenzione va eseguita con scrupolo, seguendo le istruzioni contenute nel presente libretto e facendo sostituire le parti danneggiate o usurate.
- Eventuali operazioni di sollevamento di parti o di organi del MULTIBENCH vanno effettuate con le modalità e utilizzando gli accessori di sollevamento e di imbracatura idonei e conformi alle norme in vigore nel Paese dove avvengono le suddette operazioni.
- Le tracce d'olio sul pavimento sono molto pericolose e vanno asportate completamente appena individuate.
- Usare sempre negli interventi di riparazione e manutenzione ricambi originali.
- Memorizzare e conservare per tutta la durata di vita del sollevatore il presente manuale istruzioni d'uso.

3. INSTALLAZIONE DEL SOLLEVATORE

3.1. TRASPORTO E SCARICO

Il MULTIBENCH viene adeguatamente imballato dal Costruttore prima della consegna allo spedizioniere. L'imballo viene effettuato nel seguente modo: il sollevatore, il pulpito, il sistema di tiro e gli accessori vengono sistemati all'interno di una cassa di legno. Il tutto viene solidamente unito da una reggetta in plastica e avvolto in un foglio di nylon termoretrattile.

Le operazioni di carico e scarico dal mezzo di trasporto del MULTIBENCH vanno effettuate esclusivamente mediante carrello elevatore a forche di adeguata capacità di sollevamento, facendo riferimento al valore della massa indicata nella targhetta del Costruttore. Lo scarico con altri mezzi è vivamente sconsigliato in quanto sul sollevatore non sono previsti punti idonei per l'agganciamento con apparecchio di sollevamento. Per il trasporto è obbligatorio vincolare l'involucro dell'imballo al mezzo di trasporto con sistemi adeguati di trattenuta. Dopo lo scarico dal mezzo di trasporto il MULTIBENCH risulta facilmente trasportabile e mobile in officina mediante carrello elevatore a forche di adeguata portata.

3.2. INSTALLAZIONE

Di seguito vengono descritte le operazioni per l'installazione del MULTIBENCH. Prima di effettuare l'installazione del sollevatore controllare l'integrità e la completezza della dotazione.

AVVERTENZA! Tutte le seguenti operazioni di installazione, regolazione e collaudo, devono essere eseguite esclusivamente da personale qualificato e responsabile che garantisca di operare secondo le norme di sicurezza.

3.2.1. SCELTA DELLA POSIZIONE

La scelta della posizione di installazione del MULTIBENCH deve essere fatta valutando bene i seguenti aspetti:

- La posizione deve essere sicura, libera da impedimenti, al coperto protetta dagli agenti atmosferici.
- L'illuminazione della zona dove deve operare il sollevatore deve essere buona.
- L'ambiente deve essere idoneo a ricevere il sollevatore. Non devono esistere all'interno dell'officina sorgenti o lavorazioni che possano sviluppare gas o vapori infiammabili perché l'involucro dell'impianto elettrico del sollevatore non è idoneo a funzionare in questi ambienti.
- La temperatura dell'ambiente dove opera il sollevatore deve essere compresa tra 15° e 45° C.

PERICOLO! L'installazione, la regolazione ed il collaudo del sollevatore sono operazioni pericolose. Leggere quindi attentamente tutte le istruzioni di seguito descritte: in caso di dubbi rivolgersi direttamente al Costruttore. La SPANESI declina qualsiasi responsabilità per danni a persone, animali o cose, cagionati dalla mancata osservanza delle norme di sicurezza e di prevenzione infortuni riportate in questo libretto.

Il pavimento dove viene installato il MULTIBENCH deve avere una resistenza adeguata, essere piano e ben livellato. SPANESI S.p.A. fornisce il sollevatore già collegato al pulpito di comando. Vengono, inoltre, consegnati in dotazione una tubazione flessibile in rilsan per il collegamento all'impianto della rete dell'aria compressa e un cavo di alimentazione con spina quadripolare per il collegamento al quadretto dell'impianto elettrico di distribuzione dell'officina.

La tubazione flessibile ed il cavo di alimentazione sono già predisposti con una lunghezza di ca. 2,5 metri. Questa misura è più che sufficiente nella maggioranza delle applicazioni. Comunque, se fosse necessario disporre di una lunghezza superiore per effettuare la posa in opera del sollevatore è indispensabile rifare completamente il cavo elettrico e la tubazione in rilsan.

La giunzione del cavo elettrico è vietata. Quando viene sostituito il cavo elettrico è indispensabile, prima di avviare il sollevatore, procedere al ricontrollo dell'efficacia dell'impianto di terra del sollevatore mediante una prova di continuità del circuito di protezione equipotenziale.

Valutare la posizione dove deve essere installato il pulpito di comando della centralina: questa deve essere sufficientemente lontana dal sollevatore e garantire nel contempo una buona visibilità della zona di lavoro.

Dopo il posizionamento del sollevatore è necessario riportare sulla zona di pavimento circostante il sollevatore stesso una fascia perimetrale di colore giallo vivo, parallela ai lati della pedana mobile superiore di larghezza non inferiore a 10 cm. La fascia serve a delimitare la zona di pericolo. La distanza tra il bordo interno della fascia gialla e il bordo della pedana mobile non deve essere inferiore a: 1.100 cm sui due lati maggiori della pedana.

1.750 cm sui due lati minori della pedana.

3.2.2. PRIMA DELLA POSA IN OPERA

Prima della posa in opera è opportuno procedere al controllo e all'eventuale adeguamento degli impianti tecnici siti nell'officina:

- La pressione dell'aria compressa di alimentazione deve essere almeno di 8 bar. In caso contrario prevedere un serbatoio d'aria di accumulo per garantire il livello minimo di autonomia del sollevatore.

AVVERTENZA! La pressione max dell'aria compressa deve essere limitata a 10 bar. Se la valvola di sicurezza del compressore dell'impianto dell'officina è regolata ad una pressione superiore a 10 bar è obbligatorio installare sulla presa prevista per l'alimentazione della centralina un gruppo filtro-regolatore-riduttore-lubrificatore di pressione dotato di manometro, regolando la pressione di lavoro ad un valore max di 8 bar.

- al controllo della tensione e della frequenza di funzionamento del sollevatore: esse devono corrispondere alla tensione e alla frequenza della rete di distribuzione esistente nell'officina.
- La tensione di funzionamento del MULTIBENCH è indicata al paragrafo 1.8 - CARATTERISTICHE TECNICHE - del presente libretto.
- L'equipaggiamento elettrico è predisposto per funzionare normalmente ad una tensione di 400 volt, frequenza di 50 hertz.
- Procedere al controllo del quadro di distribuzione che dovrà alimentare la centralina del sollevatore. Esso deve essere munito di terna di valvole fusibili e di interruttore magnetotermico adeguatamente tarato.

PERICOLO! È vietato collegare l'impianto del sollevatore direttamente ai conduttori dell'impianto di distribuzione dell'officina: un guasto sull'impianto di distribuzione può provocare gravi infortuni all'operatore e danni irreparabili alla centralina.

3.3. POSA IN OPERA SOLLEVATORE

Prelevare il MULTIBENCH dal magazzino o dal luogo dove era stato depositato dopo il trasporto con un carrello elevatore a forche. Il sollevatore va depositato in prossimità della zona dove dovrà operare. Allo scopo di evitare errori è opportuno segnare preventivamente sul pavimento in corrispondenza della zona prescelta per la posa in opera la sagoma del sollevatore.

Togliere la reggetta e l'imballo con la massima cura e procedere al posizionamento del sollevatore operando nel seguente modo:

AVVERTENZA! Prima di iniziare la posa in opera è opportuno sgomberare da ogni impedimento la zona di installazione. La zona va delimitata appositamente, allontanando i non addetti. Deve essere verificata l'integrità e l'idoneità dei mezzi a disposizione.

- Portarsi con il carrello elevatore in prossimità della cassa contenente il sistema di tiro, infilare le forche tra la parte inferiore del sollevatore e la cassa stessa nello spazio ricavato tra il basamento del sollevatore e i due morali in legno predisposti dal costruttore.
- Sollevare lentamente il sollevatore dalla cassa e appoggiarlo sul pavimento nella zona prevista per la posa in opera.

AVVERTENZA! Questa operazione, per la sua pericolosità, deve essere eseguita da personale esperto e responsabile. Per l'uso del carrello elevatore è obbligatorio attenersi alle norme di sicurezza previste dalla legislazione in vigore nel Paese in cui viene utilizzata la macchina. Non stazionare nel raggio d'azione del carrello.

- In due persone prelevare il pulpito di comando dalla piattaforma superiore del sollevatore ed appoggiarla ad una certa distanza dal sollevatore in posizione sicura.
- Collegare il cavo di alimentazione del pulpito di comando al quadretto di distribuzione elettrica predisposto nell'officina.
- Azionare il comando di salita (vedi SEZIONE 4 - ISTRUZIONI D'USO) di quanto basta e sollevare di circa 50 cm la piattaforma mobile superiore in modo da poter operare comodamente sul basamento per inserire i tasselli di ancoraggio al pavimento.
- Forare con una punta da trapano il pavimento, utilizzando come traccia i 10 fori posti appositamente sulla base del sollevatore. Introdurre nei fori i tasselli ad espansione da M10 e fissare solidamente il basamento al pavimento.

Procedere al posizionamento definitivo del pulpito di comando della centralina nel seguente modo:

- Posizionare definitivamente il pulpito di comando del sollevatore nella posizione stabilita.
- Svitare le viti poste sull'involucro metallico del pulpito, sfilare il pulpito dalla centralina di comando e posizionarlo in posto sicuro (vedi immagine a lato).
- Togliere il tappo in metallo dal serbatoio e porre quello in plastica dotato di astina per il livello.
- Reinserire l'involucro metallico del pulpito sulla centralina di comando.

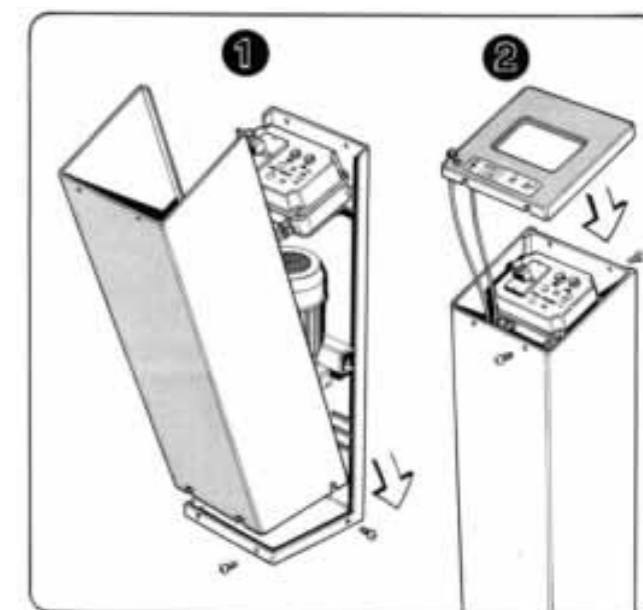


Figure 5

3.3.1. COLLEGAMENTO IMPIANTO PNEUMATICO

Per effettuare il corretto allacciamento dell'impianto pneumatico del sollevatore procedere nel seguente modo:

- Estrarre la tubazione in rilsan dell'aria. Una delle estremità della tubazione è già collegata al pulpito. L'altra estremità è dotata di un attacco rapido montato sulla tubazione con collegato un raccordo con filetto maschio da avvitare al raccordo dell'impianto di distribuzione dell'aria compressa.

3.3.2. COLLEGAMENTO IMPIANTO ELETTRICO

Per effettuare il corretto allacciamento dell'impianto elettrico del sollevatore procedere nel seguente modo:

- Procedere al controllo del quadro di distribuzione che deve alimentare la centralina del sollevatore. Esso deve essere munito di terna di valvole fusibili e di interruttore magnetotermico adeguatamente tarato.
- Effettuare il controllo della tensione e della frequenza di funzionamento del sollevatore: esse devono corrispondere alla tensione e alla frequenza della rete di distribuzione esistente nella officina. La tensione di funzionamento del MULTIBENCH è indicata nella targhetta posta sulla carcassa del motore elettrico della centralina. L'equipaggiamento elettrico della macchina è predisposto per funzionare normalmente a 400 volt, 50 hertz.
- Inserire la spina del cavo di alimentazione nella presa posta sul quadretto di distribuzione.
- La SPANESI S.p.A. consegna in dotazione al sollevatore un cavo, munito di spina quadripolare, della lunghezza di ca. 2,5 metri. Questa lunghezza è generalmente sufficiente per effettuare i collegamenti. Se, per motivi inderogabili, il pulpito di comando deve essere posizionato ad una distanza tale da rendere inutilizzabile il cavo dato in dotazione è obbligatorio rifare tutto il cavo operando nel seguente modo come illustrato (Fig. 6):

AVVERTENZA! È severamente vietato fare giunzioni al cavo di alimentazione.

- Il cavo di alimentazione deve avere una sezione adeguata al carico assorbito dal sollevatore e alla distanza tra il pulpito di comando e il quadretto di distribuzione dell'officina.
- Il cavo di alimentazione deve essere collegato al quadretto del sollevatore, facendolo passare attraverso il foro appositamente predisposto (1), fino a giungere in prossimità della morsettiera contrassegnata dal valore della tensione di alimentazione (2 - fig.6). I tre conduttori di fase vanno fissati ai rispettivi morsetti contrassegnati dai simboli L1, L2, L3. Il conduttore di terra va collegato al morsetto di terra di colore gialloverde.
- Prima di collegare il cavo di alimentazione della centralina al quadro di distribuzione verificare che l'interruttore del quadro di distribuzione sia in posizione di "0", altrimenti provvedere all'apertura dei contatti.

PERICOLO! È obbligatorio verificare sempre l'efficacia della messa a terra della macchina dopo il collegamento dell'alimentazione. Il collegamento difettoso o non adeguato del conduttore di terra può provocare infortuni gravi e anche la morte.

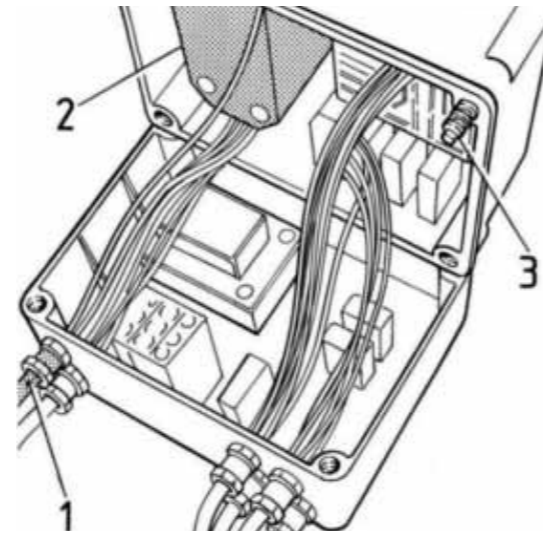


Figura 6

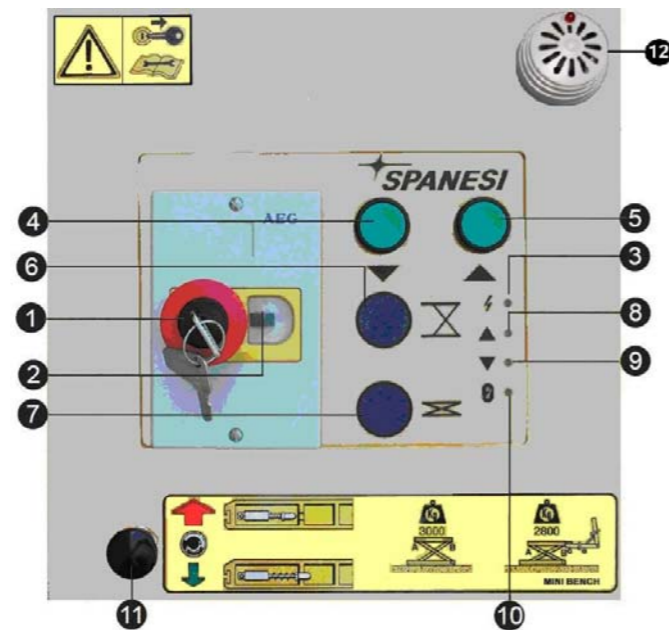


Figura 7

1. Interruttore generale con pulsante a fungo a ritenuta meccanica per arresto d'emergenza.
2. Pulsante di ripristino.
3. Spia presenza tensione.
4. Pulsante comando discesa sollevatore.
5. Pulsante comando salita sollevatore.
6. Sblocco sicuro primo tratto
7. Sblocco sicuro +By-Pass microinterruttore
8. Spia salita.
9. Spia discesa.
10. Spia By-Pass
11. Pulsante comando sblocco sicurezze braccio puntone di tiro
12. Cicalino

- Completato il collegamento della centralina al quadro di distribuzione, chiudere il coperchio bloccandolo con le relative viti (3 - fig.6).

Verificare il corretto collegamento elettrico alla rete di alimentazione nel seguente modo:

- Tirare il pulsante a fungo d'emergenza fino a sbloccarlo (1 - fig. 7).
- Premere il pulsante di ripristino (2 - fig. 7) a destra del pulsante a fungo d'emergenza (1 - fig. 7): la presenza della tensione viene segnalata dall'accensione della spia bianca (3 - fig. 7). In caso di mancanza di tensione procedere al controllo dei collegamenti.
- Premere per circa tre secondi il pulsante <salita > (5 - fig. 7): il sollevatore deve salire.
- Se in seguito a questo ultimo comando non si verifica la salita si deve procedere al cambio di polarità del motore come descritto nel Paragrafo "3.3 - VERIFICA FASI".

3.4. VERIFICA FASI



PERICOLO! È obbligatorio togliere sempre la tensione dal sollevatore ogni qualvolta si deve intervenire sulla morsettiera di alimentazione. Il contatto di parti del corpo con parti in tensione della macchina può provocare infortuni gravi e anche la morte.

Per eseguire la verifica delle fasi procedere nel seguente modo:

- Togliere tensione dalla centralina di comando agendo sull'apposito interruttore posto sul quadro di distribuzione.
- Premere il pulsante a fungo d'emergenza (1 - fig.7) e bloccarlo in posizione ritenuta meccanica.
- Aprire il coperchio della pulsantiera di comando, scollegare i conduttori di fase L1 ed L3 dai morsetti ed invertirli di posizione. Richiudere il coperchio della pulsantiera avvitando le apposite viti (3 - fig. 6).

Riverificare il corretto collegamento elettrico e chiudere il pulpito di comando rimettendo l'involucro metallico del pulpito di comando sulla centralina fissando solidamente le viti negli appositi fori posti alla base e sopra la copertura metallica del pulpito.

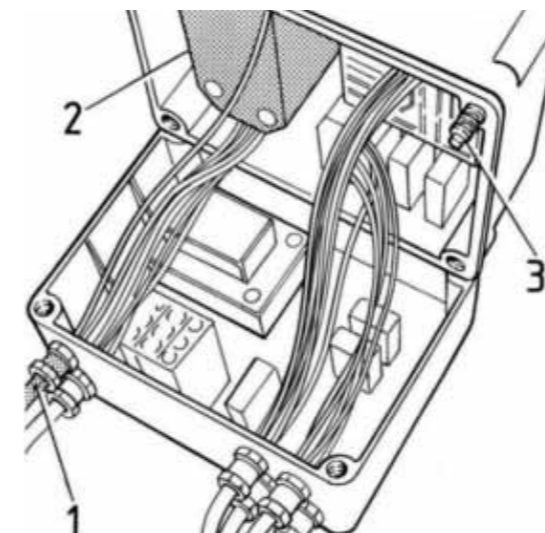


Figura 6

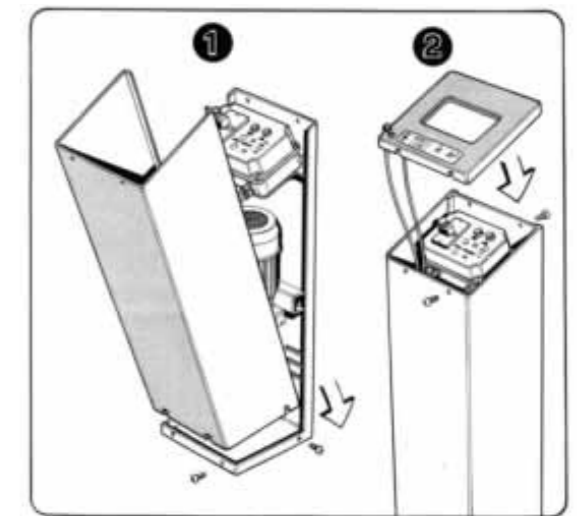


Figura 5

3.5. POSA IN OPERA BRACCIO DI TIRO

Togliere il braccio di tiro e gli accessori dalla cassa in legno dell'imballo. Il braccio di tiro è dotato di 4 ruote piroettanti, per cui può essere posizionato manualmente nella zona dove dovrà operare.

- Prelevare la pompa oleopneumatica dal braccio di tiro ed appoggiarla a terra.
- Collegare la tubazione flessibile di alimentazione della pompa alla presa dell'impianto della rete di distribuzione dell'aria compressa.
- Azionare il pulsante sul comando della pompa (vedi SEZIONE 4 - ISTRUZIONI D'USO) e verificare il movimento del montante del braccio di tiro.

La pressione dell'aria compressa di alimentazione deve essere almeno di 8 bar. In caso contrario prevedere un serbatoio d'aria di accumulo per garantire un livello sufficiente di funzionamento.



AVVERTENZA! La pressione max dell'aria compressa deve essere limitata a 10 bar. Se la valvola di sicurezza del compressore dell'impianto dell'officina è regolata ad una pressione superiore a 10 bar è obbligatorio installare sulla presa prevista per l'alimentazione della centralina un gruppo filtro-regolatore-riduttorelubrificatore di pressione dotato di manometro, regolando la pressione di lavoro ad un valore max di 8 bar.

4. ISTRUZIONI D'USO

Il MULTIBENCH può essere usato o come sollevatore semplice per effettuare ispezioni, riparazioni alla meccanica del veicolo, smontaggio delle ruote e altre operazioni, o con il sistema di tiro montato per operare interventi di raddrizzatura e ripristino della carrozzeria e di altre parti del veicolo.

Le modalità d'impiego comportano rischi diversi e differenti modalità di preparazione del veicolo a bordo del sollevatore.

4.1. PRIMA DELL'USO

AVVERTENZA! Prima di mettere in funzione il sollevatore, effettuare un controllo dell'efficienza dell'impianto e familiarizzare con i dispositivi di comando.

4.2. FUNZIONAMENTO DISPOSITIVI DI EMERGENZA

Prima di iniziare ad operare è sempre necessario verificare il corretto funzionamento dei dispositivi di sicurezza predisposti dal Costruttore.

4.2.1. VERIFICA DEI DISPOSITIVI DI EMERGENZA

PULSANTE DI EMERGENZA

Verificare il corretto funzionamento del pulsante di emergenza operando nel seguente modo (vedi fig.7):

- Dare tensione alla centralina agendo sull'interruttore del quadro di alimentazione dell'impianto di distribuzione.
- Tirare il pulsante a fungo d'emergenza fino a sbloccarlo (1).
- Premere il pulsante di ripristino (2) posto a destra del pulsante a fungo d'emergenza (2).
- La presenza della tensione è segnalata dall'accensione della spia bianca (3).
- Premere il pulsante < salita > (5).
- Mantenendo premuto il pulsante < salita > premere con la mano libera il pulsante a fungo d'arresto d'emergenza (1): il sollevatore si deve arrestare immediatamente.

PULSANTE DI RIPRISTINO

Verificare il corretto funzionamento del pulsante di ripristino operando nel seguente modo:

- Girare la chiave per sbloccare il pulsante a fungo di emergenza (1).
- Premere il pulsante < salita > (5): il sollevatore deve rimanere immobile (2).
- Premere il pulsante di ripristino (2) a destra del pulsante a fungo d'emergenza (1).
- La presenza della tensione è segnalata dall'accensione della spia bianca (3).
- Premere nuovamente il pulsante < salita > (5): il sollevatore deve salire (5).

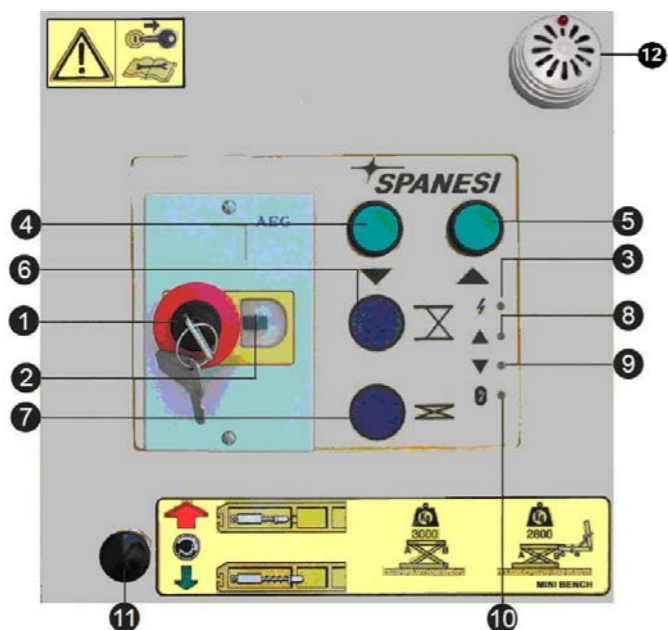


Figura 7

4.3. USO DEL MULTIBENCH COME SOLLEVATORE SENZA PUNTONE DI TIRO

4.3.1. POSIZIONAMENTO DEL VEICOLO SUL MULTIBENCH

Quando si desidera adoperare il MULTIBENCH come sollevatore semplice senza il braccio di tiro operare nel seguente modo:

- Verificare che la pedana mobile sia completamente abbassata.
- Dare tensione alla centralina agendo sull'interruttore del quadro di alimentazione dell'impianto di distribuzione.
- Portare il veicolo sopra la pedana mobile del sollevatore.
- Posizionare il veicolo in modo che l'asse pesante sia sul lato A del sollevatore come in figura 8.

Le portiere, quando ci sono, devono essere chiuse. Non devono sporgere oggetti al di fuori della sagoma del veicolo.

AVVERTENZA! Tenere presente che smontando parti del veicolo il centro di gravità viene modificato. Tenere conto di questo effetto prima del posizionamento del veicolo sul sollevatore.

AVVERTENZA! Fare attenzione a porre i tamponi nei giusti punti di sollevamento predisposti dal costruttore, in modo che non ci sia pericolo che la scocca si schiacci.

- Le pedane posteriori sono normalmente bloccate mentre quelle anteriori vanno regolate e bloccate in posizione a seconda delle necessità di appoggio del veicolo sul sollevatore.
- Posizionare i n.4 tamponi in gomma nelle apposite feritoie praticate sulle pedane. Registrare i tamponi trasversalmente in funzione della larghezza dei punti di appoggio del veicolo.
- Bloccare sempre le viti di fissaggio delle pedane prima di iniziare le operazioni di sollevamento del veicolo.

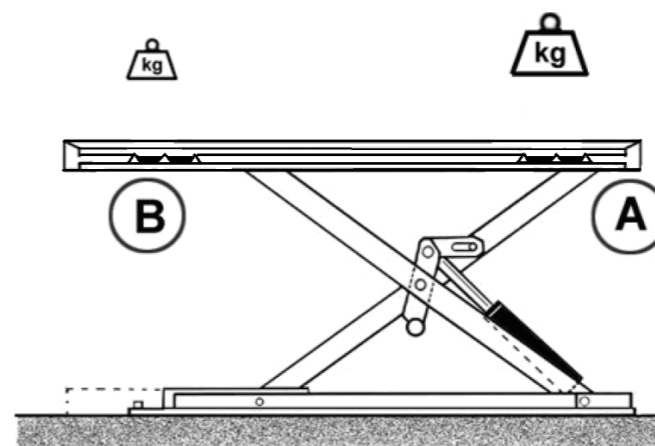


Figura 8 - Schema condizioni posizionamento veicolo

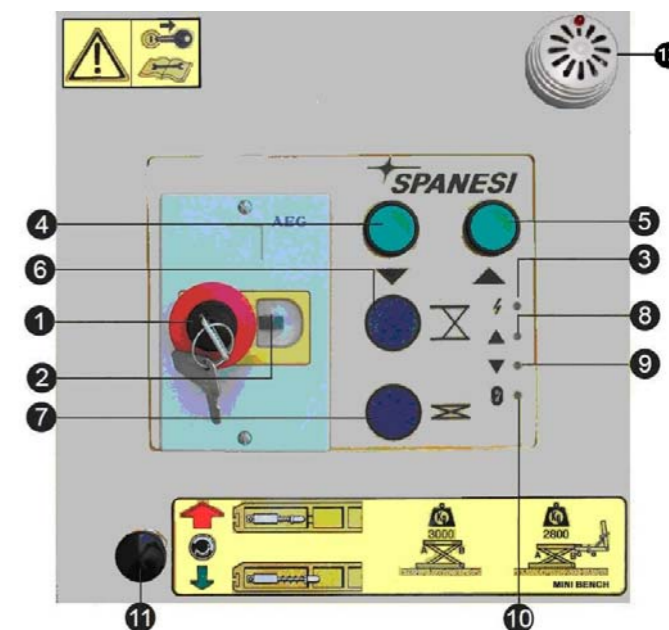


Figura 7

4.3.2. SALITA DEL MULTIBENCH

AVVERTENZA! Verificare prima di iniziare le manovre che persone esposte e/o animali non vengano a trovarsi a meno di un metro dal perimetro del sollevatore o del veicolo.

Per effettuare la salita del sollevatore operare nel seguente modo:

- Tirare il pulsante a fungo d'emergenza fino a sbloccarlo (1).
- Premere il pulsante di ripristino (2) a destra del pulsante a fungo d'emergenza (1). La presenza della tensione è segnalata dall'accensione della spia a luce bianca (3).
- Premere il pulsante < salita > (5) e sollevare il MULTIBENCH di ca. 30 cm ed arrestare il movimento.
- Controllare bene la stabilità del carico e dei dispositivi di appoggio del veicolo o di fissaggio alla scocca.

AVVERTENZA! Se l'altezza dell'ambiente in cui è stato installato il MULTIBENCH è insufficiente, prestare attenzione durante le manovre di salita a non schiacciare il veicolo contro il soffitto.

- Proseguire con la salita fino all'altezza desiderata, premendo nuovamente il pulsante < salita > (5). A questo punto rilasciare il pulsante: il sollevatore si arresta nella posizione desiderata.

4.3.3. POSIZIONE IN SICUREZZA DEL MULTIBENCH

AVVERTENZA! Dopo ogni manovra di salita è obbligatorio mettere sempre in posizione di sicurezza il MULTIBENCH!

Per mettere in posizione di sicurezza il sollevatore MULTIBENCH, operare nel seguente modo:

- premere il pulsante < discesa > (4) e mantenerlo premuto fino a che il MULTIBENCH non si arresta sulle sicurezze meccaniche.

4.3.4. DISCESA DEL MULTIBENCH

AVVERTENZA! Prima di effettuare la discesa del sollevatore controllare bene che sotto ed intorno non vi siano persone, animali o cose che, in caso di caduta del veicolo, possano rimanere intrappolati o schiacciati.

AVVERTENZA! Prima di eseguire la manovra di discesa è obbligatorio verificare che eventuali tubazioni o cavi elettrici degli utensili da lavoro utilizzati non siano posizionati in modo tale da venire schiacciati.

La discesa del sollevatore può essere di due tipi:

- DISCESA AL PRIMO TRATTO** (posizione per l'inserimento puntone di tiro).
- DISCESA COMPLETA** (posizione al pavimento).

DISCESA AL PRIMO TRATTO

Per effettuare la **Discesa al primo tratto** procedere nel seguente modo:

- Liberare la sicurezza meccanica premendo il pulsante di < salita > (5) e mantenerlo premuto.
- Sbloccare le sicurezze premendo il pulsante (6)
- Contemporaneamente far scendere il sollevatore premendo con l'altra mano il pulsante < discesa > (4).
- Mantenere entrambe le mani sui comandi fino a che il MULTIBENCH non si arresta completamente.

DISCESA COMPLETA

Per effettuare la **Discesa completa** procedere nel seguente modo:

- Sbloccare le sicurezze premendo il pulsante (7)
- Contemporaneamente far scendere il sollevatore premendo con l'altra mano il pulsante < discesa > (4).
- Mantenere entrambe le mani sui comandi fino a che il MULTIBENCH non si sia completamente adagiato al pavimento.
- Completata la discesa premere il pulsante a fungo (1) prima di abbandonare il pulpito di comando.

AVVERTENZA! In caso di pericolo premere tempestivamente il pulsante a fungo rosso di arresto d'emergenza.

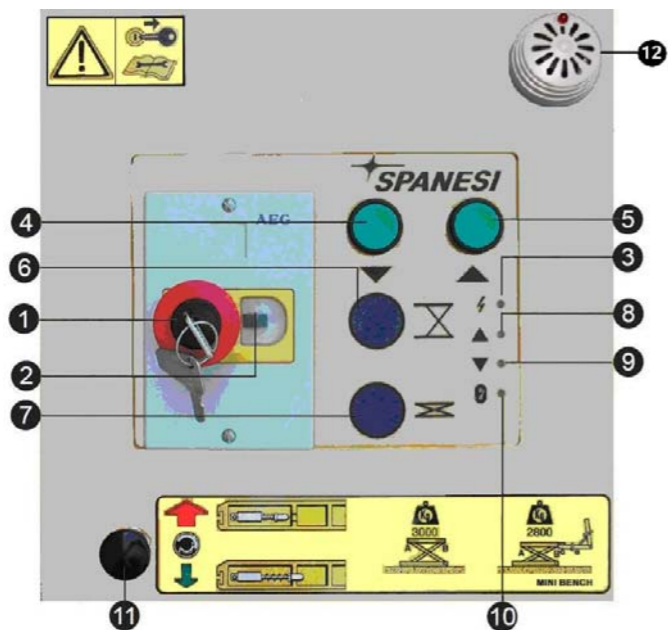


Figura 7

4.4. USO DEL MULTIBENCH CON IL PUNTONE DI TIRO

Quando si desidera adoperare il MULTIBENCH con il braccio di tiro, operare nel modo seguente:

- Effettuare la discesa fino al primo tratto.
- Prelevare il braccio di tiro dalla zona dove era stato provvisoriamente collocato, portarlo sulla parte frontale o posteriore del sollevatore dove è posto il supporto e spingerlo in modo da inserire il nasello nell'apposita sede: il dispositivo di sicurezza provvede automaticamente ad agganciare il braccio di tiro.
- Verificare che la pedana mobile sia completamente abbassata.
- Dare tensione alla centralina agendo sull'interruttore del quadro di alimentazione dell'impianto di distribuzione.
- Portare il veicolo sopra la pedana mobile del sollevatore.
- Posizionare il veicolo in modo che l'asse pesante sia sul lato -A- del sollevatore, osservando lo schema sulle condizioni di posizionamento del veicolo.

Le portiere, quando ci sono, devono essere chiuse.

Non devono sporgere oggetti al di fuori della sagoma del veicolo.

AVVERTENZA! Tenere presente che smontando parti del veicolo il centro di gravità viene modificato. Tenere conto di questo effetto prima del posizionamento del veicolo sul sollevatore.

- Le pedane posteriori devono essere lasciate sempre bloccate mentre quelle anteriori vanno regolate e bloccate in posizione a seconda delle necessità di appoggio del veicolo sul sollevatore.
- Inserire le 4 morsettiere nelle apposite feritoie praticate sulle pedane e registrarle trasversalmente in funzione della larghezza dei punti di serraggio della scocca del veicolo.
- Bloccare le viti di fissaggio delle pedanine anteriori prima di iniziare le operazioni di sollevamento del veicolo.
- Premere il pulsante < salita > (5) e sollevare il MULTIBENCH di ca. 30 cm ed arrestare il movimento.
- Controllare bene la stabilità del veicolo e delle morsettiere.
- Proseguire con la salita fino all'altezza desiderata, premendo nuovamente il pulsante < salita > (5).
- Mettere in posizione di sicurezza il MULTIBENCH premendo il pulsante < discesa > (4) fino a che il sollevatore non si arresta sulle sicurezze meccaniche.
- Procedere al bloccaggio delle morsettiere fissando inizialmente le viti orizzontali superiori di ciascuna morsettiera e successivamente le viti orizzontali inferiori.

Completare il bloccaggio serrando le viti delle morsettiere poste sotto le pedanine.

AVVERTENZA! In caso di pericolo premere tempestivamente il pulsante a fungo rosso di arresto d'emergenza.

4.4.1. USO DEL PUNTONE DI TIRO ORIENTABILE

Quando si applica il braccio di tiro orientabile al MULTIBENCH è possibile effettuare tiri in diagonale nelle migliori condizioni grazie alla possibilità di ruotare il montante del puntone nel piano verticale. In questo caso la posizione di lavoro ottimale si ottiene ruotando dapprima la base del braccio di tiro rispetto al sollevatore nel piano orizzontale per mezzo dell'apposita piastra di orientamento (3) e successivamente ruotando il montante (2) nella giusta direzione di tiro. Per effettuare questa operazione è necessario operare nel seguente modo:

- Spingere la leva di manovra (9) completamente fino a fine corsa: in questo modo il meccanismo (5) permette lo sbloccaggio automatico del perno di aggancio (8), liberando la base (1) dalla piastra di orientamento (3).
- Ruotare il braccio di tiro sul lato desiderato fino a raggiungere la posizione prescelta.
- Rilasciare la leva di manovra (9) completamente e ruotare lentamente il braccio di tiro fino a che il perno di aggancio non ritorna nell'apposita sede sulla piastra di orientamento, bloccando nuovamente l'insieme.

AVVERTENZA! Prima di effettuare la manovra di rotazione del montante del braccio di tiro nel piano verticale verificare che eventuali persone esposte, animali o cose non si trovino nel raggio d'azione del montante. In caso di errore di manovra o di caduta involontaria del montante si possono causare gravi danni. Si consiglia, per quanto possibile, di effettuare questa manovra in due persone.

- Ruotare lentamente il montante del braccio di tiro sul lato desiderato fino a raggiungere la posizione prescelta.
- Rilasciare la leva di manovra completamente e ruotare lentamente il montante fino a che il meccanismo di aggancio non ritorna nell'apposita sede, bloccando la flangia (4).
- Posizionare la carrucola (14) sul montante (2) bloccandola per mezzo del perno (15), all'altezza desiderata.
- Sistemare la catena di tiro (13).
- Agganciare l'estremità libera della catena di tiro al punto del veicolo su cui si desidera operare, facendo in modo che la catena sia sufficientemente tesa.
- Inserire il tubo dell'aria compressa (16) nell'apposito attacco rapido nella pompa e mettere in tensione il braccio di tiro agendo sul comando.

4.4.2. DISINSERIMENTO DEL PUNTONE DI TIRO DAL MULTIBENCH

Quando si desidera disinserire il braccio di tiro dal MULTIBENCH è necessario operare nel seguente modo :

AVVERTENZA! Prima di effettuare la discesa del sollevatore controllare bene che sotto ed intorno non vi siano persone, animali o cose che, in caso di caduta del veicolo, possano rimanere intrappolati o schiacciati.

CAUTELA! È vietato effettuare la discesa del MULTIBENCH nel modo <DISCESA COMPLETA > quando è inserito il braccio di tiro: si possono causare gravi danni alle strutture del puntone e del sollevatore.

- Premere il pulsante <salita > (5) e sollevare il MULTIBENCH fino ad un'altezza di ca. 50 cm ed arrestare il movimento.
- Premere il pulsante di sblocco sicurezza (6) e premere il pulsante <discesa > (4).
- Mantenere entrambe le mani sui comandi fino a che il MULTIBENCH non si arresta completamente, verificando che le ruote del braccio di tiro siano posizionate a terra o sfiorino il pavimento.
- Tirare il comando (11) di sbloccaggio pneumatico del meccanismo di trattenuta del braccio di tiro, liberando il perno che blocca il nasello sul supporto.
- Sfilare il braccio di tiro dal supporto e spingerlo in una posizione che non rechi intralcio alla libera circolazione dei mezzi presenti nell'officina.

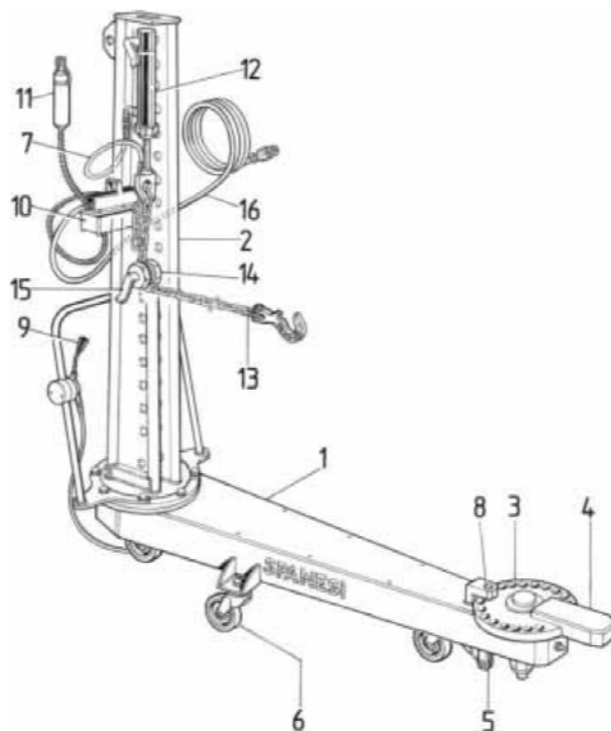


FIGURA 3: Braccio di tiro orientabile

5. DISPOSITIVI DI SICUREZZA

Il MULTIBENCH dispone di numerosi dispositivi di sicurezza dal funzionamento dei quali dipende la salvaguardia dell'operatore.

AVVERTENZA! I seguenti dispositivi non devono assolutamente essere manomessi o esclusi. Essi devono essere sempre tenuti in ottimo stato di efficienza.

5.1. SICUREZZA MECCANICA ANTIRITORNO

Garantisce il mantenimento in posizione del sollevatore anche in caso di rottura del sistema idraulico. È costituita da un gancio, comandato da un cilindretto pneumatico, che si arresta automaticamente in appositi fermi praticati sulla base del sollevatore.

5.2. VALVOLA DI BLOCCO DI SICUREZZA

Impedisce la discesa del sollevatore quando si manifesta la rottura della tubazione flessibile di mandata posta a valle dei martinetti. È una valvola normalmente aperta, montata direttamente alla fine della tubazione rigida che collega i martinetti, che interviene automaticamente quando, a causa della rottura della tubazione flessibile posta a valle della valvola, si determina una brusca differenza di pressione sui due attacchi della valvola stessa.

5.3. PULSANTE ARRESTO DI EMERGENZA

Interrompe qualsiasi movimento istantaneamente quando viene premuto. Dopo l'intervento il pulsante rimane bloccato in posizione di fermo dal dispositivo di ritenuta meccanica.

5.4. PULSANTE DI RIPRISTINO

Impedisce qualsiasi movimento indesiderato quando, per qualsiasi motivo, è venuta a mancare l'alimentazione elettrica o è intervenuto il pulsante d'emergenza. Il suo intervento, dopo lo sbloccaggio del pulsante d'emergenza, permette di ripristinare l'alimentazione elettrica alla centralina.

5.5. CIRCUITO ELETTRICO DEI COMANDI IN BASSA TENSIONE

Riduce al minimo i rischi di natura elettrica durante l'uso della pulsantiera. È realizzato mediante trasformatore di sicurezza che abbassa la tensione d'utilizzo del circuito ausiliario che alimenta la consolle di comando a 24 volt a.c.

5.6. SALVAMOTORE MAGNETOTERMICO

Interrompe l'alimentazione ai morsetti del motore elettrico in caso di sovraccarico e/o di riscaldamento eccessivo del motore stesso. È costituito da un contattore magnetotermico tarato al valore di assorbimento di corrente previsto dal costruttore del motore.

5.7. SEGNALI DI AVVISO DI SICUREZZA

Danno in forma essenziale l'indicazione di un pericolo esistente, di un divieto o di prescrizioni da rispettare per la sicurezza dell'operatore e per il corretto funzionamento e l'integrità della macchina.

6. ACCESSORI SOLLEVATORE

6.1. DOTAZIONE

6.1.1. DOTAZIONE DI SERIE

Il MULTIBENCH è dotato di alcuni accessori di serie che si differenziano a seconda della versione del braccio di tiro fornito. Alla consegna vengono normalmente forniti (fig.2):

- N.1 sollevatore.
- Nr 4 pedane porta ruote
- N.4 morsettiere aggraffaggio veicolo
- Nr 4 pedane ribassate
- N.1 pulpito di comando
- N.1 serie di tubazioni flessibili di collegamento tra il sollevatore e il pulpito di comando
- N.1 libretto istruzioni

6.1.2. DOTAZIONE BRACCIO DI TIRO ORIENTABILE

Alla consegna vengono normalmente forniti (fig.3):

- puntone di tiro idraulico.
- N.1 pompa oleopneumatica (10).
- N.1 tubazione flessibile collegamento pompa (16).
- N.1 catena di tiro con gancio (13).

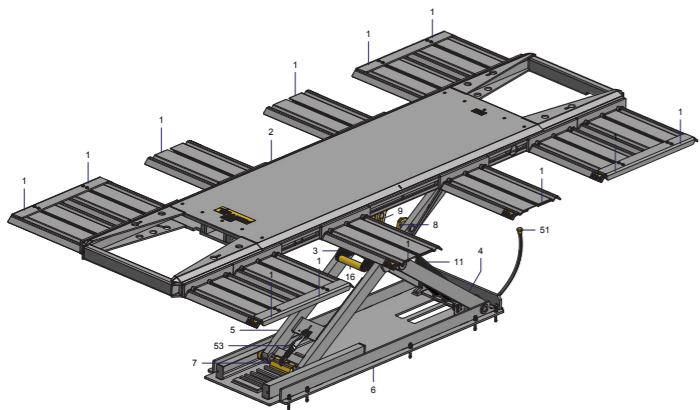


FIGURA 2: Vista prospettica del sollevatore.

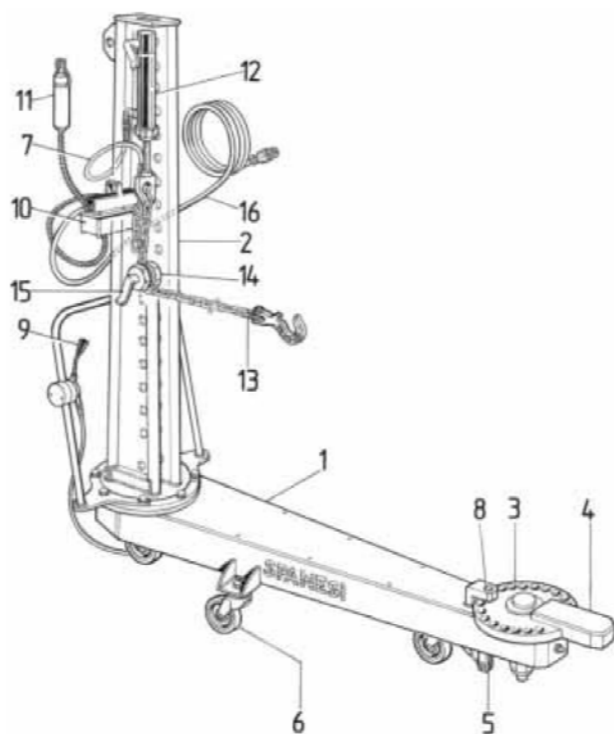


FIGURA 3: Braccio di tiro orientabile

7. IMPIANTI

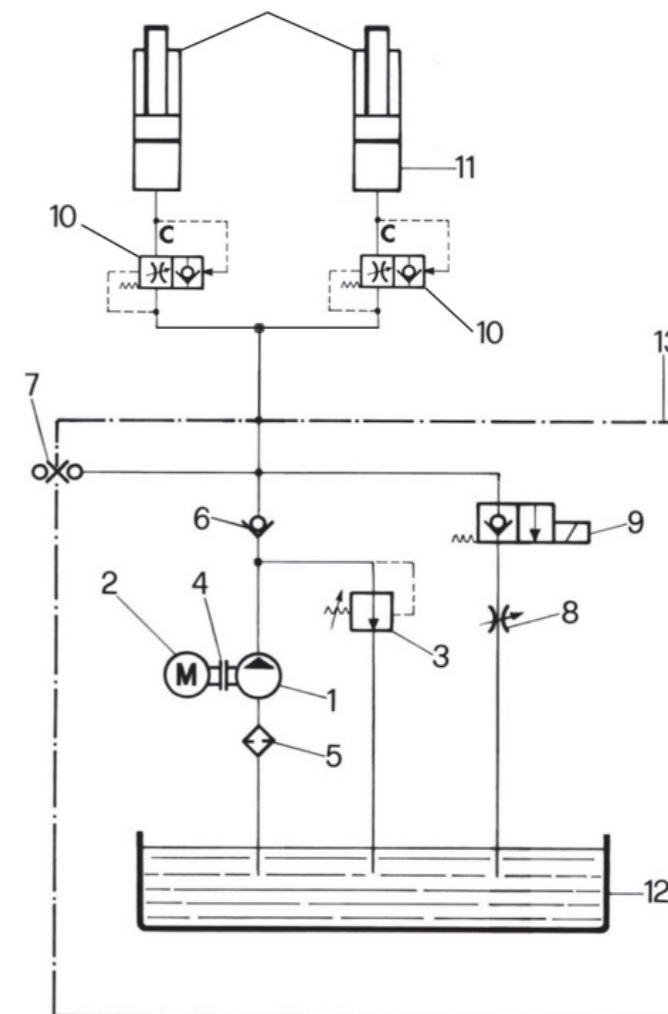
7.1. IMPIANTI SOLLEVATORE

Il MULTIBENCH è a funzionamento elettroidraulico. La fonte principale di energia è elettrica e viene fornita dalla rete di distribuzione esistente nell'officina in cui l'apparecchio viene installato. Il sistema di potenza che permette il funzionamento del sollevatore è oleodinamico e viene fornito da una pompa ad ingranaggi. Il sistema di potenza che permette il funzionamento del puntone di tiro del sollevatore è oleodinamico e viene fornito da una pompa oleopneumatica a pistone, che viene alimentata dall'aria compressa fornita dall'impianto di distribuzione dell'officina o da un'unità di accumulo esterna (non fornita).

7.2. SCHEMA OLEODINAMICO SOLLEVATORE

Lo schema funzionale dell'impianto oleodinamico del MULTIBENCH si compone di un circuito costituito essenzialmente da:

- 1) Pompa ad ingranaggi comando sollevatore.
- 2) Motore elettrico trifase.
- 3) Valvola limitatrice di pressione principale.
- 4) Giunto d'accoppiamento motore-pompa.
- 5) Filtro in aspirazione.
- 6) Valvola unidirezionale.
- 7) Presa rapida per manometro.
- 8) Valvola regolazione di flusso.
- 9) Elettrovalvola 2vie/2posizioni, comando salita discesa.
- 10) Valvola di blocco di sicurezza (contro rottura tubazione).
- 11) Coppia di martinetti a semplice effetto comando sollevatore.
- 12) Serbatoio centralina.
- 13) Centralina elettroidraulica.



FUNZIONAMENTO

Azionando il comando di salita, il motore elettrico (2) mette in rotazione la pompa (1), l'olio in pressione viene inviato alle camere degli stantuffi della coppia di martinetti (11), passa attraverso la valvola di blocco (10), sollevando la piattaforma mobile.

Quando si vuole far scendere il sollevatore si comanda l'elettrovalvola (9), che mette in comunicazione il condotto principale con lo scarico, permettendo in tal modo all'olio di defluire al serbatoio (12). La valvola regolatrice di flusso (8) provvede a controllare il flusso dell'olio uscente dai martinetti, mantenendo in tal modo la velocità di discesa nei limiti previsti dal Costruttore.

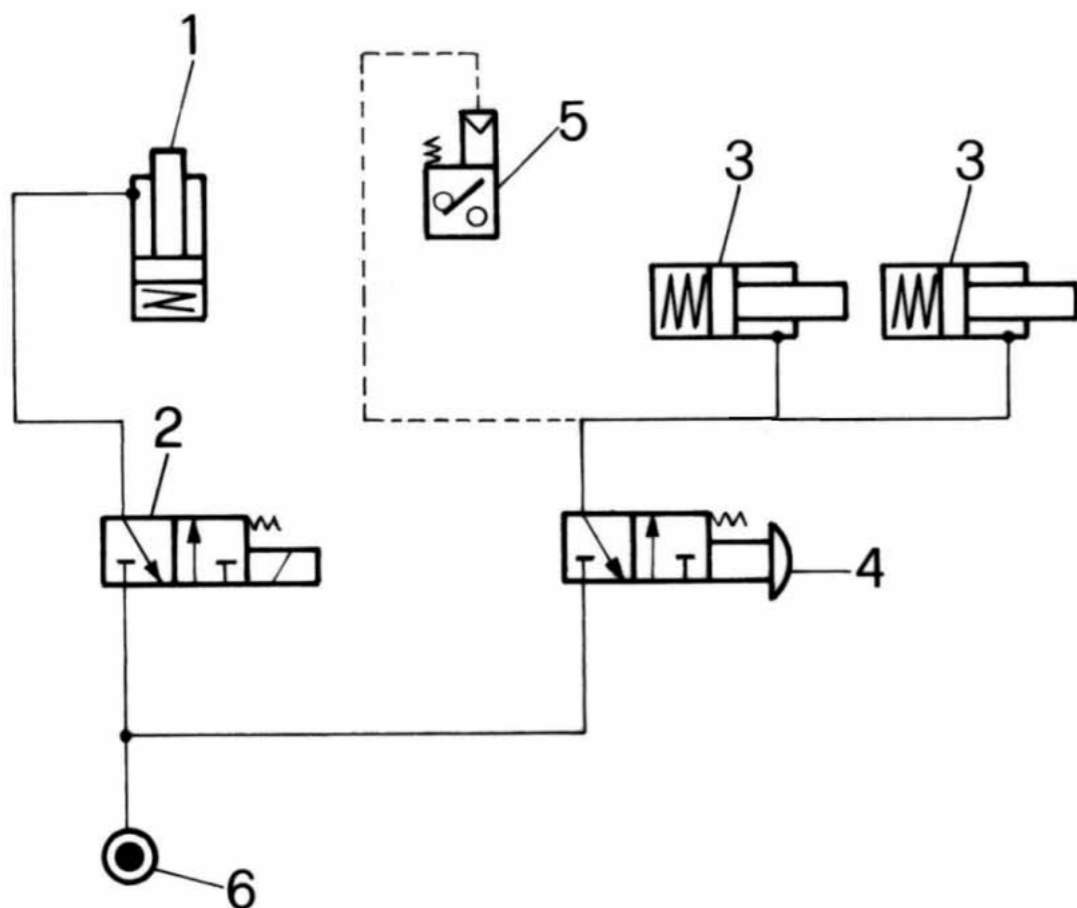
La valvola limitatrice di pressione principale (3) impedisce alla pressione di superare il valore stabilito dal Costruttore. La valvola limitatrice non deve essere manomessa per alcun motivo:



AVVERTENZA! La manomissione della valvola limitatrice provoca gravi danni al MULTIBENCH: SPANESI S.p.A. declina qualsiasi responsabilità per danni arrecati a persone, animali o cose, dovuti alla manomissione della valvola.

7.3. SCHEMA PNEUMATICO SOLLEVATORE

Lo schema funzionale dell'impianto pneumatico del MULTIBENCH si compone di un circuito costituito essenzialmente da:



- 1) Cilindretto sblocco gancio sicurezza anticaduta.
- 2) Valvola a tre vie a comando automatico per cilindretto sblocco gancio sicurezza anticaduta.
- 3) Cilindretti sblocco nasello braccio di tiro.
- 4) Valvola a tre vie a comando manuale per cilindretto sblocco nasello braccio di tiro.
- 5) Trasduttore pneumo-elettrico controllo cilindretto nasello braccio di tiro
- 6) Presa d'aria d'alimentazione.

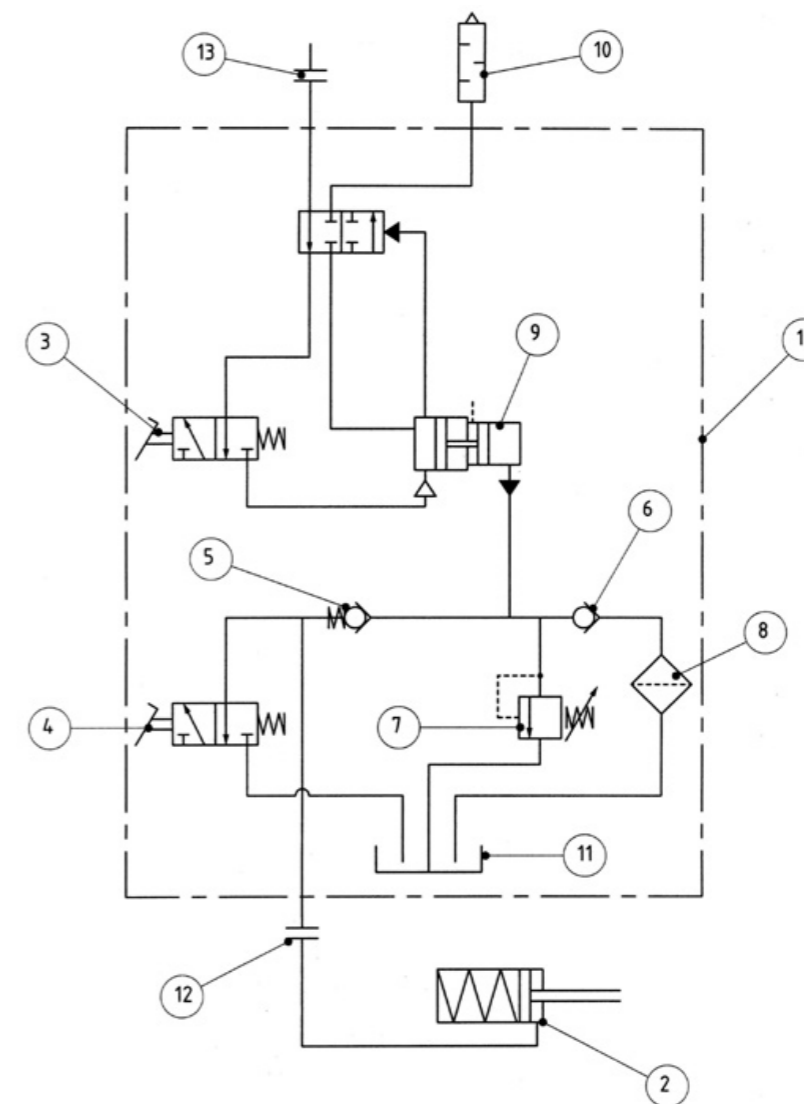
FUNZIONAMENTO

Quando si aziona il pulsante di discesa posto sulla consolle del pulpito di comando, l'aria compressa proveniente dal regolatore-lubrificatore (non fornito) posto all'ingresso della linea d'alimentazione (6) viene inviata attraverso la valvola a tre vie (2) al cilindretto (1) che aziona il gancio del meccanismo di sicurezza anticaduta, provocando lo sblocco del gancio. Al rilascio del comando la valvola mette la condotta dell'aria in comunicazione con lo scarico, permettendo l'inserimento automatico del gancio sicurezza per mezzo della molla di richiamo.

Il gruppo regolatore-lubrificatore non viene fornito dal Costruttore perchè è parte integrante dell'impianto di distribuzione dell'aria compressa dell'officina.

7.4. SCHEMA OLEOPNEUMATICO BRACCIO DI TIRO

Lo schema funzionale dell'impianto oleopneumatico del braccio di tiro, è composto essenzialmente da:



- 1) Pompa oleopneumatica per puntone di tiro.
- 2) Corpo pistone di tiro.
- 3) Valvola pneumatica comando messa in tiro puntone.
- 4) Valvola comando rilascio tiro.
- 5) Valvola di ritegno.
- 6) Valvola unidirezionale.
- 7) Valvola limitatrice di pressione.
- 8) Filtro olio.
- 9) Corpo Pompa.
- 10) Silenziatore aria.
- 11) Serbatoio olio pompa oleopneumatica.
- 12) Attacco ausiliario utilizzo olio.
- 13) Presa d'aria compressa d'alimentazione.

FUNZIONAMENTO

premendo il pedale (3) posto sulla pompa oleopneumatica (1), il corpo pompa (9) mette in pressione il circuito idraulico ed invia l'olio in pressione alla camera del pistone di tiro (2), che mette in tensione il puntone. Quando si vuole scaricare il tiro, premere il pedale in senso opposto (4), che mette in comunicazione il condotto principale con lo scarico della pompa, permettendo all'olio di defluire al serbatoio (11).

In mancanza di pressione il pistone tornerà in posizione di riposo per effetto dell'azione della molla interna.

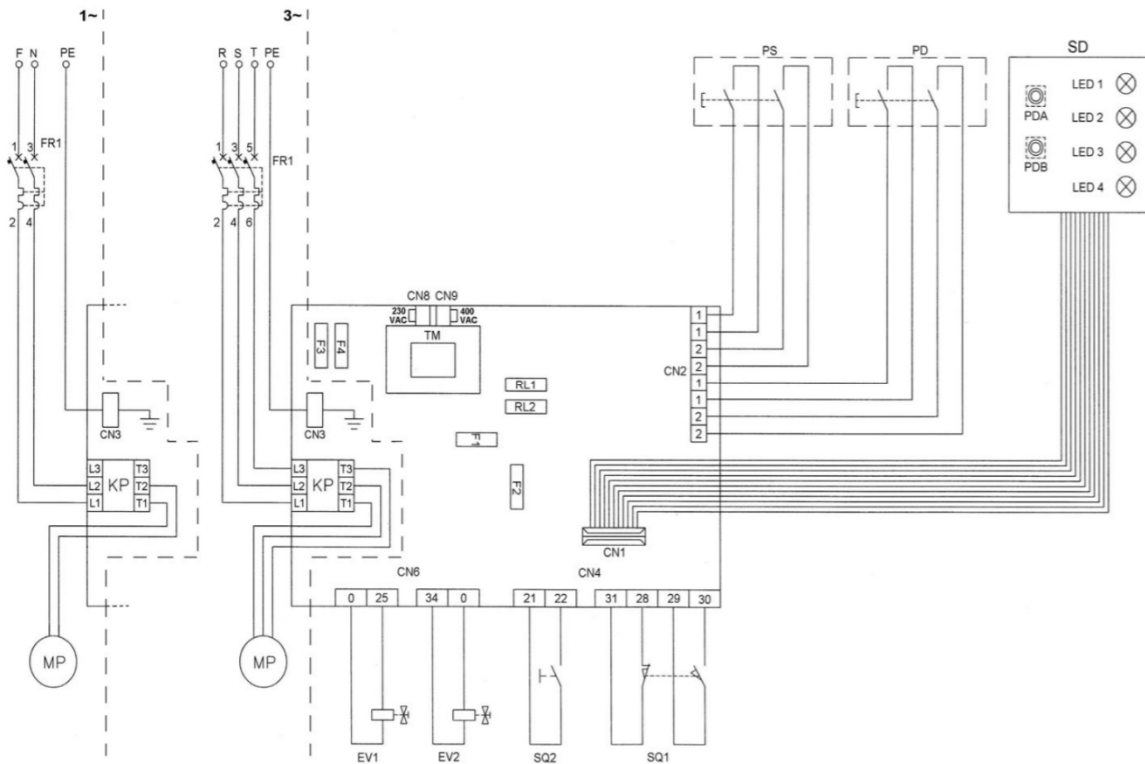
La valvola limitatrice di pressione (7) impedisce alla pressione di superare il valore stabilito dal Costruttore. La valvola limitatrice non deve essere manomessa:



AVVERTENZA! La manomissione della valvola limitatrice provoca gravi danni al braccio di tiro e al MULTIBENCH: la SPANESI S.p.A. declina qualsiasi responsabilità per danni arrecati a persone, animali o cose, dovuti alla manomissione della valvola.

7.5. SCHEMA ELETTRICO

Lo schema funzionale dell'impianto elettrico si compone di un circuito di potenza e di un circuito ausiliario di comando funzionante a bassa tensione costituito essenzialmente da:



- MP) Motore centralina elettroidraulica, potenza 1,5 kw - 4 poli.
 FR1) Interruttore salvamotore magnetotermico con sgancio a fungo e pulsante di ripristino.
 EV1) Solenoide elettrovalvola pneumatica comando sblocco gancio sicurezza anticaduta.
 EV2) Solenoide elettrovalvola idraulica comando discesa sollevatore.
 KP) Contattore tripolare + ausiliario a 24 volt motore elettropompa.
 TM) Trasformatore da 50 voltampere, 400-230/ 24 volt.
 PS) Pulsante <salita>.
 PD) Pulsante <discesa>.
 SQ2) Pressostato sicurezza innesto puntone.
 SQ1) Finecorsa di sicurezza controllo modalità di discesa.
 PDA) Pulsante discesa alta.
 PDB) Pulsante discesa bassa.
 LED1) Led linea.
 LED2) Led salita.
 LED3) Led discesa.
 LED4) Led sgancio.
 F1-F2) Fusibile 5x20 - 3,15 A (circuito secondario).
 F3-F4) Fusibile 6,3x31 - 1 A (circuito primario).

FUNZIONAMENTO:

quando vengono chiusi i contatti dell'interruttore generale (FR1) la corrente circola in entrambi i circuiti. Il trasformatore (TM), collegato a due fasi del circuito di potenza mediante il portafusibili (F3-F4), provvede ad abbassare la tensione da 400/230 volt a 24 volt per l'alimentazione del circuito ausiliario. In tal modo risulta interessato dalla tensione di linea (400/230) solo il circuito di alimentazione del motore della centralina.

La pompa viene messa in rotazione dal motore elettrico quando vengono chiusi i contatti del teleruttore (KP) provocato dalla chiusura dei contatti dei pulsanti di <salita> (PS) o di <discesa> (PD). La chiusura dei contatti del pulsante di <salita> provoca contemporaneamente l'intervento del solenoide (EV1) <salita> dell'elettrovalvola idraulica. La chiusura dei contatti del pulsante di <discesa> provoca contemporaneamente l'intervento del solenoide (EV2) <discesa> dell'elettrovalvola idraulica e del solenoide (EV1) dell'elettrovalvola pneumatica che sblocca il gancio di sicurezza.

Il circuito ausiliario di comando viene disabilitato quando i contatti del pulsante a fungo d'emergenza (FR1) vengono aperti dall'operatore, impedendo qualsiasi movimento. In questo modo viene tolta tensione sia al circuito ausiliario sia all'alimentazione del motore (MP). Per ripristinare il funzionamento dell'impianto è indispensabile sbloccare il pulsante a fungo e riarmare il magnetotermico (FR1).

8. MANUTENZIONE

Il MULTIBENCH non necessita di particolare manutenzione, in quanto i perni e le superfici di scorrimento lavorano su boccole autolubrificanti tipo long-life. Si consiglia comunque di tenere costantemente sotto controllo il sollevatore e provvedere immediatamente ogni qualvolta si riscontrino anomalie, usure anormali o rotture.

8.1. MANUTENZIONE ORDINARIA



CAUTELA! I tempi di intervento elencati sono forniti a titolo informativo e sono relativi a condizioni di impiego normali. Le condizioni possono infatti subire variazioni in relazione al genere di servizio, alla frequenza di utilizzo e all'ambiente più o meno polveroso in cui opera il sollevatore. In caso di impiego gravoso gli interventi di manutenzione vanno incrementati.



CAUTELA! Si raccomanda di usare sempre lubrificanti dello stesso tipo usato in precedenza quando si effettuano ripristini del livello o il cambio dell'olio o l'ingrassaggio. I punti di ingrassaggio vanno accuratamente puliti con aria compressa prima di effettuare la lubrificazione, allo scopo di evitare che fango, polvere o corpi estranei vadano a mescolarsi con il lubrificante stesso.

OGNI GIORNO:

- Prima di iniziare ad operare verificare il funzionamento del pulsante di arresto d'emergenza.
- Controllare il corretto funzionamento del microinterruttore finecorsa di salita mediante l'esecuzione di un ciclo di salita-discesa.

OGNI SETTIMANA:

- Lubrificare ed ingrassare i punti di scorrimento e di incernieramento attraverso l'apposito ingrassatore del gancio sicuro.
- Controllare il livello dell'olio nel serbatoio della centralina: esso deve essere in prossimità del tappo di riempimento/controllo. Se necessario, rabboccare il serbatoio con olio idraulico tipo ESSO NUTO H 46, attraverso il foro del tappo di riempimento/controllo. Per questa operazione si consiglia di usare sempre olio dello stesso tipo. Volendo utilizzare olio di proprietà equivalenti ma di marca diversa si consiglia di effettuare l'operazione alla sostituzione completa del lubrificante.

OGNI MESE:

- Verificare il serraggio dei bulloni di fondazione.
- Verificare lo stato di conservazione delle strutture e delle parti ad usura del MULTIBENCH: se necessario sostituire le parti usurate o danneggiate. Usare sempre ricambi originali.

OGNI DUE ANNI:

- Sostituire completamente l'olio idraulico dell'impianto.



AVVERTENZA! Rispettare le leggi in vigore nel Paese in cui viene utilizzata la macchina, relativamente all'uso ed allo smaltimento dei prodotti impiegati per la pulizia e la manutenzione del sollevatore, rispettando le prescrizioni raccomandate dal produttore di tali prodotti.

8.2. MANUTENZIONE STRAORDINARIA

Le operazioni di manutenzione straordinaria (riparazioni di parti o di organi) possono essere eseguite solamente da personale specializzato ed autorizzato dal Costruttore.



AVVERTENZA! In caso di smantellamento del sollevatore alla fine del suo ciclo di vita, attenersi alle leggi anti-inquinamento previste nel Paese di utilizzazione.

8.3. REGISTRAZIONE DELLE OPERAZIONI DI MANUTENZIONE

Le operazioni di manutenzione ordinarie e straordinarie dovranno essere registrate nell'apposito registro di controllo.

9. RICERCA GUASTI E PROBABILI RIMEDI

9.1. GUASTI, CAUSE E RIMEDI

GUASTO	POSSIBILE CAUSA	PROBABILE RIMEDIO
Il sollevatore non funziona: nessuna reazione.	1. Mancanza di alimentazione elettrica.	<ul style="list-style-type: none"> • Verificare il quadro di distribuzione, se necessario, posizionare correttamente l'interruttore generale. • Verificare sulla consolle di comando la posizione del pulsante a fungo, se necessario, sbloccarlo e quindi premere il pulsante di ripristino. • Premere l'interruttore generale posto sul quadro di alimentazione per togliere tensione e quindi aprire il quadretto di comando sulla centralina e verificare lo stato dei fusibili. Se necessario, provvedere alla loro sostituzione.
	2. Motore elettrico bruciato.	<ul style="list-style-type: none"> • Sostituire il motore elettrico.
	3. Pompa fuori uso.	<ul style="list-style-type: none"> • Sostituire la pompa
Al comando <salita> il sollevatore non sale o sale a fatica.	1. Insufficiente quantità di olio nel serbatoio della centralina.	<ul style="list-style-type: none"> • Verificare il livello sul serbatoio e, se necessario, ripristinare il livello d'olio.
	2. Pompa molto usurata.	<ul style="list-style-type: none"> • Sostituire pompa.
	3. Elettrovalvola salita-discesa inceppata o fuori uso.	<ul style="list-style-type: none"> • Verificare e, se necessario, sostituire l'elettrovalvola.
Insufficiente portata del sollevatore	1. Pressione di esercizio del circuito oleodinamico insufficiente	<ul style="list-style-type: none"> • Controllare sul manometro la pressione di esercizio della pompa. Se necessario sostituire la pompa

10. PARTI DI RICAMBIO

10.1. RICAMBI

Gli ordini delle parti di ricambio devono essere effettuati esclusivamente a:



Spanesi S.p.A.
Via Praarie 56/II, Loc. Cavino
35010 S.G. delle Pertiche (PD)
Servizio Assistenza Tecnica
tel.: (0039)049 9333211
Fax: (0039) 049 5741295
e-mail: spanesi@spanesi.it
web: www.spanesi.com

e devono contenere almeno le seguenti informazioni:

- Modello di sollevatore e numero di serie, anno di costruzione.

SPANESI S.p.A.		CE	
Via Praarie 56/II - S. Giorgio delle Pertiche (PD) - ITALY Tel. 0039 049 9333211 - Fax 0039 049 5741295			
MOD. type	MultiBench	PRESS. MAX. max. pressure	310 bar
N° MATR. serial n.	12.12.8007	PORTATA MAX. max. load	3200 kg
VOLT	400 V 3 Ph	HERTZ	50 Hz
ANNO year	2012	MASSA weight	935 kg

Questi dati sono stampigliati sulla targhetta di identificazione.

- Numero di codice della parte richiesta. Questo dato è ricavabile dalle tavole del catalogo ricambi
- Descrizione del particolare e quantità richiesta.
- Mezzo e modalità di spedizione.

Nel caso in cui questa voce non venga specificata, la SPANESI S.p.A., pur dedicando a questo servizio particolare cura, non risponde di eventuali ritardi di spedizione dovuti a causa di forza maggiore.

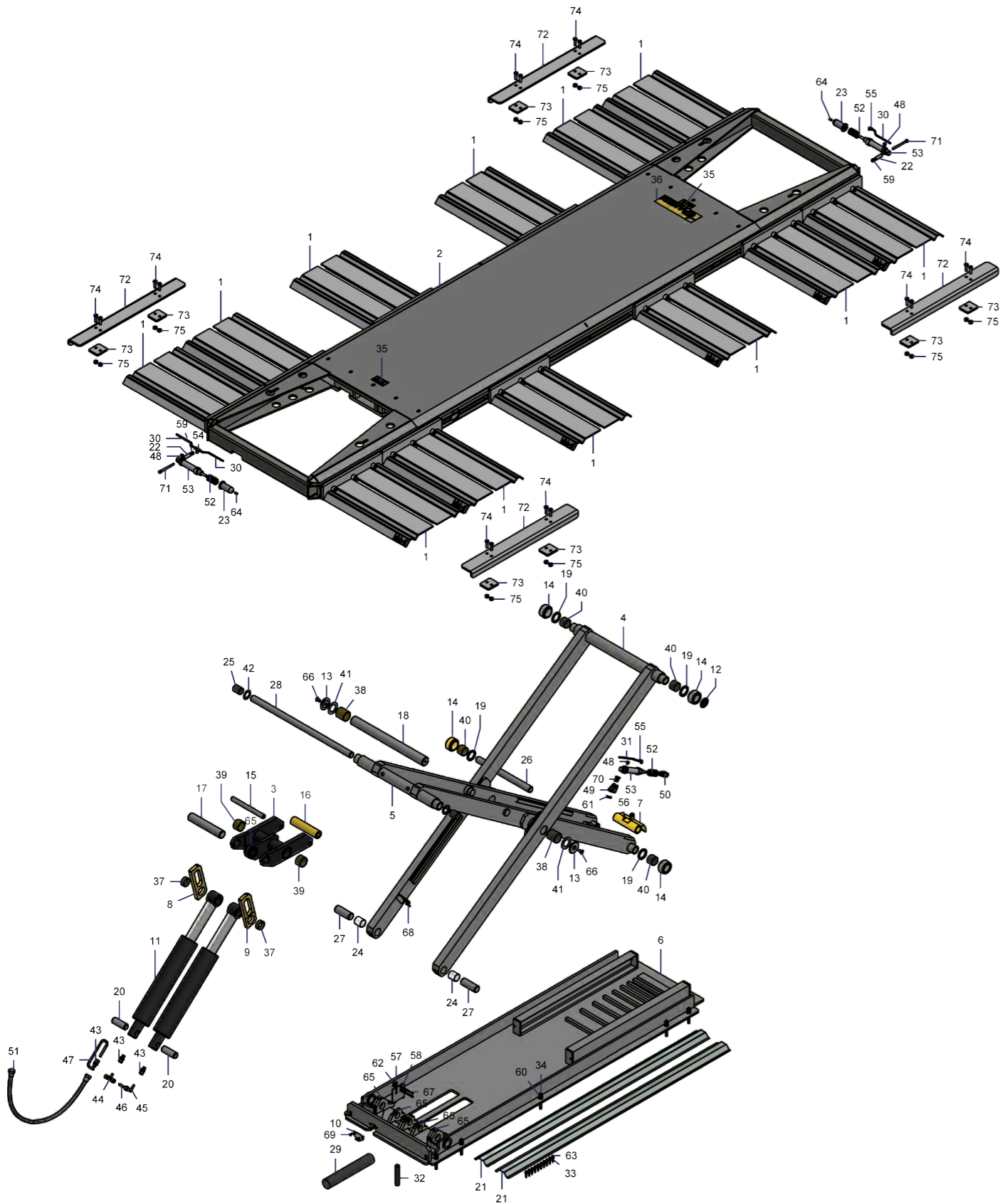
Le spese di spedizione si intendono, quando non diversamente specificato, sempre a carico del destinatario.

La merce viaggia a rischio e pericolo del committente anche se venduta franco destino.



AVVERTENZA! Le tavole riportate nel presente libretto sono date a solo titolo di consultazione ed ordinazione: esse non autorizzano l'operatore ad intervenire direttamente sul sollevatore per effettuare interventi di sostituzione delle parti rotte od usurate. Gli interventi devono essere eseguiti esclusivamente da personale competente, esperto e a conoscenza delle modalità di effettuazione delle sostituzioni. La SPANESI S.p.A. declina ogni responsabilità per danni a persone, animali o cose cagionati da interventi effettuati da personale non idoneo o non adeguatamente competente.

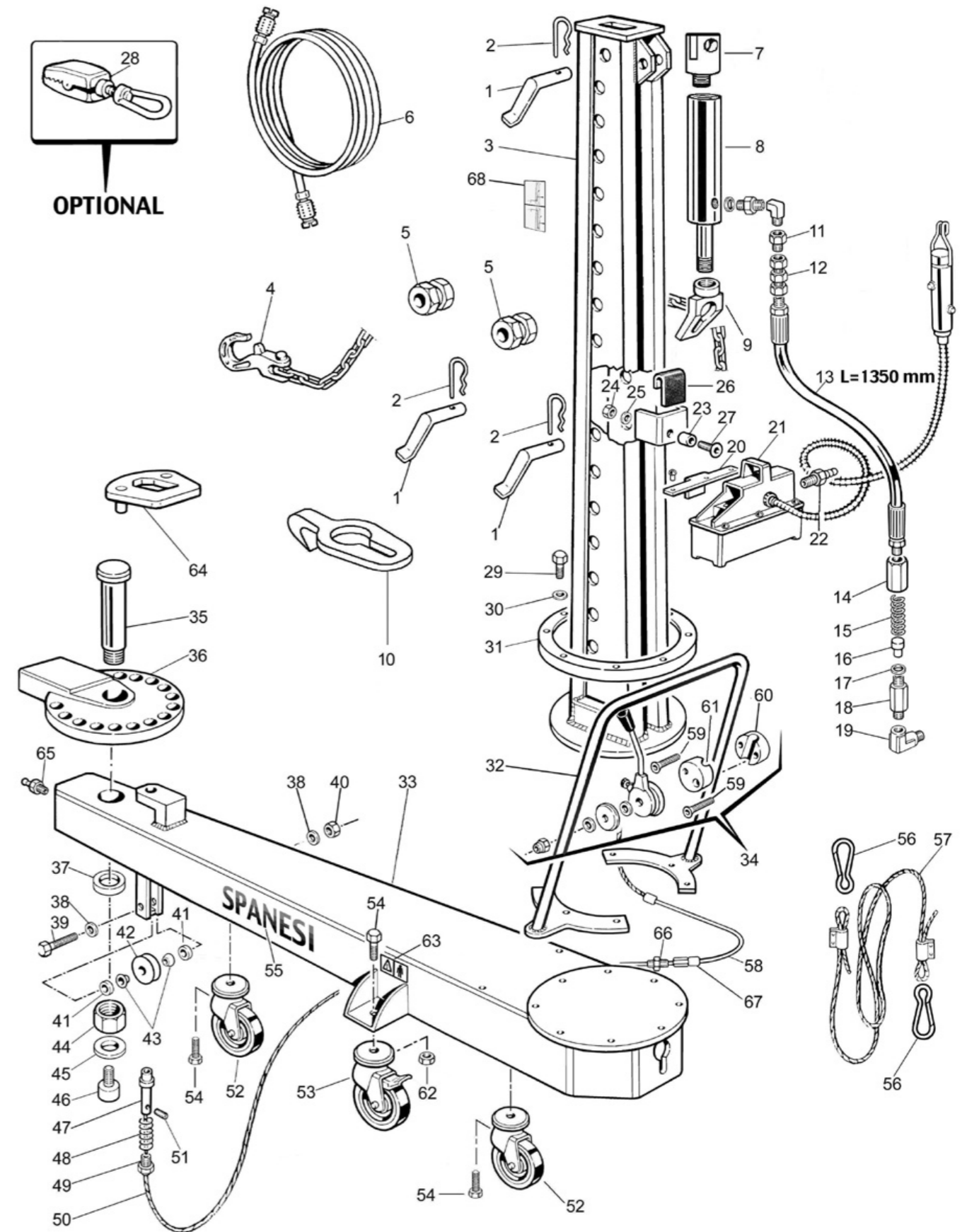
10.2. TAVOLA 1: SOLLEVATORE PARTI MECCANICHE



POS.	N. CODICE	DESCRIZIONE ARTICOLO	Q.TÀ
1	91331900	GRUPPO PEDANA CIAO BENCH RIBASSATA ALLUNGATA	12
2	70222190	COMP. PIATTAFORMA MINI - PULLIFT	1
3	70209385	COMP. BILANCIERE MAXIPLUS	1
4	70209375	COMP. LEVA ESTERNA MINIBENCH	1
5	70209370	COMP. LEVA INTERNA MINIBENCH MAXIPLUS	1
6	70209365	COMP. BASE MINIBENCH MAXIPLUS	1
7	65209390	COMP. FERMO SICUREZZA MAXIPLUS	1
8	65107365	BIELLA BILANCERE DX	1
9	65107364	BIELLA BILANCERE SX	1
10	65105752	LAMIERINO PREMI TUBI	1
11	60209400	CILINDRO D 90 MINIBENCH MAXIPLUS	1
12	50107372	TAPPO RUOTA	2
13	50107371	RONDELLA D.e. 60 SP 6	2
14	50107370	RUOTA DI SCORRIMENTO	4
15	50107369	PERNO D.20 L= 215	1
16	50107368	BUSSOLA RULLO BILANCIERE	1
17	50107367	PERNO D.40 L= 215 39NiCrMo3	1
18	50107366	PERNO D.45 L= 485	1
19	50107021	SPESSORE 5mm D.54/40.5	4
20	50105748	PERNO D.30 L= 84 39NiCrMo3	2
21	50104483	LAMIERA COPRICAIVI	2
22	50104329	DIST. PISTONC.SGANCIO PUNTONE	2
23	50104283	PERNO BLOCCAGGIO PUNTONE	2
24	50103943	BOCCOLA AUTOLUBR. 35/39 H 40	2
25	50103937	BOCCOLA AUTOLUBR. 30/34 H 40	2
26	50103407	PERNO D.30 L= 360 39NiCrMo3	1
27	50103404	PERNO D.35 L= 96 39NiCrMo3	2
28	50103402	PERNO D.30 L= 670 39NiCrMo3	1
29	10080032	GUAINA PVC VIPLA D 50	MT 2
30	10061252	TUBO RILSAN D.4x6 BIANCO	3
31	10061251	TUBO RILSA D.4x6 AZZURRO PA12	1
32	10052045	TERMORESTRINGENTE D.19	MT 0,10
33	10045200	TASSELLO IN PLASTICA HUD6	10
34	10045024	TASSELLO HSA KA M10X90	10
35	10041017	ADESIVO "NO SALITA"	2
36	10041001	ADESIVO SPANESI GRANDE	1
37	10038233	BOCCOLA AUTOLUBR. 40/44 H 16.5	2
38	10038231	BOCCOLA AUTOLUBR. 45/50 H 50	2
39	10038230	BOCCOLA AUTOLUBR. 45/50 H 30	2
40	10038225	BOCCOLA AUTOLUBR. 40/44 H 30	4

POS.	N. CODICE	DESCRIZIONE ARTICOLO	Q.TÀ
41	10038014	RALLA TEFLONATA TW35M 38x62x1.5	2
42	10038012	RALLA TEMPRATA AS DIAM.30-47	2
43	10037421	RACC.ERMETO DIR. D.8 1/4M SVAS	3
44	10037420	RACC.ERMETO "T" D.8 CODOLO D.8	1
45	10037419	RACC.ERMETO 90° D.8 CODOLO D.8	1
46	10037418	TUBO DIRITTO D 8 sp 1.5 L=57	1
47	10037417	TUBO SAGOMATO D 8 sp 1.5 PER	1
48	10037372	SILENZIATORE 1/8" 2901 1/8	3
49	10037367	CERNIERA D 20/25 1200.20.03	1
50	10037366	FORCELLA 1302.32.13/1F	1
51	10037362	TUBAZ. R7 TA 1/4 L=5000 FD+FD	1
52	10037354	MOLLA ZN GIALLA PER MINIBENCH	3
53	10037353	CILINDRO 1280 25 0050 PNEUMAT.	3
54	10037349	RACC. "T" D.6 RAPIDO	1
55	10037345	RACC. 90° D.6 1/8 FISSO RAPIDO	2
56	10035808	INGRASSATORE M6x1 DIRITTO	1
57	10032504	ROND. PIANA D. 5x20 UNI6593	2
58	10032503	ROND. PIANA D. 5 UNI6592	6
59	10031510	DADO AUT. M 8 DIN982 ALTO	2
60	10031025	DADO E M10 UNI 5589 BASSO	10
61	10031017	DADO E M 6 FLANGIATO	2
62	10031014	DADO E M 5 UNI 5588	2
63	10030847	VITE AUTOF.TPS CROCE 4,0x40	10
64	10030720	VITE STEI M 8x 16 UNI5927	2
65	10030718	VITE STEI M 8x 10 UNI5927	13
66	10030634	VITE TPSEI M10x 20 UNI5933	2
67	10030525	VITE TCEI M 5x 35 UNI5931	2
68	10030406	VITE TBEI M 6X25 UNI7380	1
69	10030405	VITE TBEI M 6x12	2
70	10030404	VITE TE M 6x 20 UNI 5739 8.8	2
71	10030055	VITE TCEI M 8x 90 UNI5931	2
72	70120099	ANGOLARE PER UNIONE PEDANE	4
73	70120100	CONTROPIASTRA PER ANGOLARE UNIONE PEDANE	8
74	10030416	VITE TBEI M10X35	16
75	10031022	DADO E M10 UNI5588	16

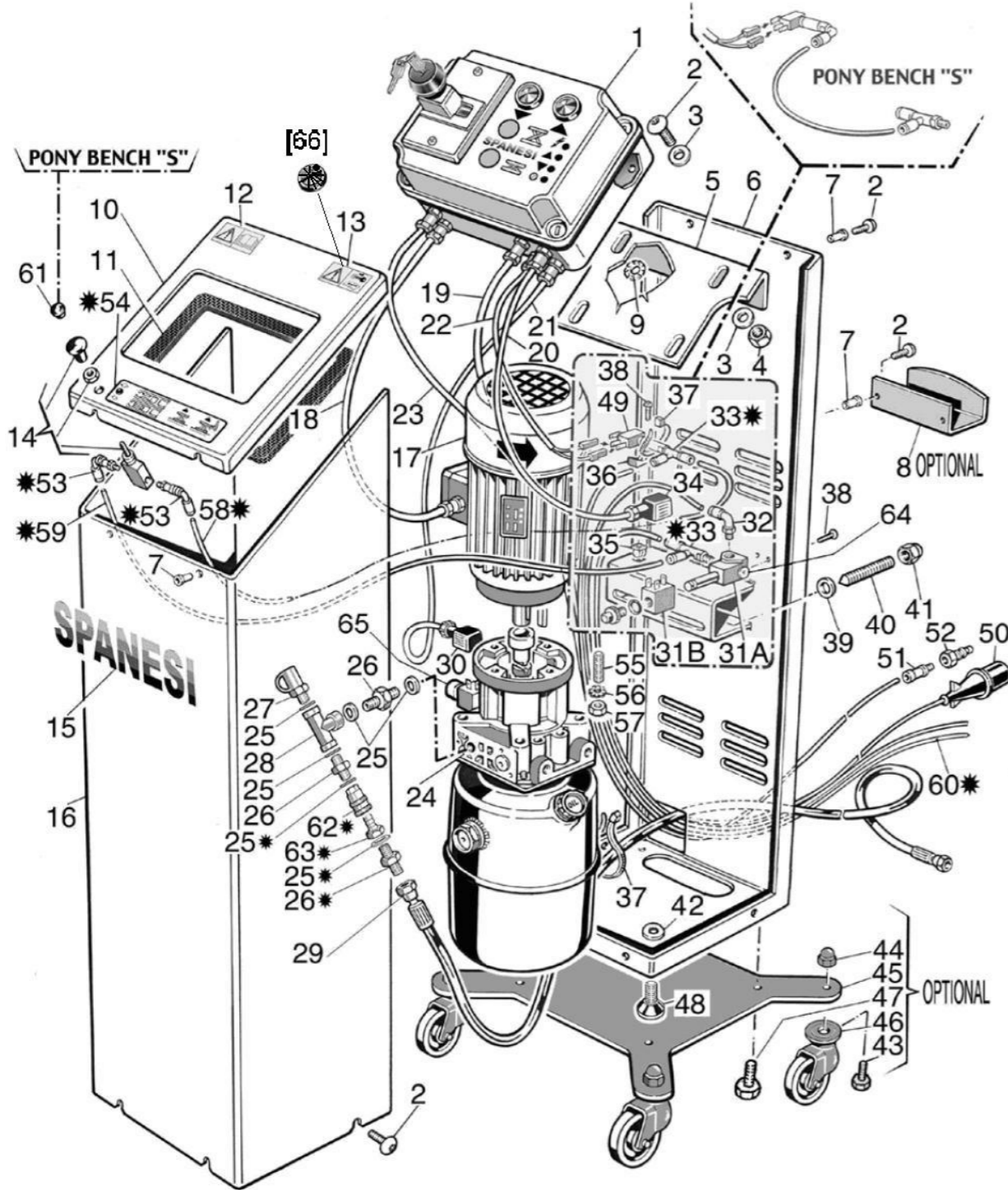
10.3. TAVOLA 2: BRACCIO DI TIRO ORIENTABILE



POS.	N. CODICE	DESCRIZIONE ARTICOLO	Q.TÀ
1	65201155	SPINOTTO Ø 25	3
2	50100391	COPIGLIA A MOLLA Ø 3.9x80	3
3	70202685	MONTANTE	1
4	10037308	CATENA 2.5 m Ø10 CON GANCIO PSCH 10/8	1
5	65101089	CARRUCOLA	2
6	60202175	TUBO ARIA 8-13 10 m	1
7	10037304	ATTACCO CILINDRO MASCHIO 1-1/4" NPT	1
8	10037334	CILINDRO CORSA 300 mm 6t	1
9	10037306	ATTACCO CATENA AL CILINDRO 1-1/4" NPT	1
10	65105012	GANCIO ACCORCIA CATENA	1
11	10037316	NIPPLE 3/8" NPT CEJN	1
12	10037314	VALVOLA NPT 3/8" CEJN	1
13	10037315	TUBAZIONE 2006.2 3/8" NPT	1
14	50103987	RACCORDO 3/8" NPT F+F	1
15	50103990	MOLLA Ø6	1
16	50103989	UGELLINO	1
17	10032821	RONDELLA BONDED 3/8"	1
18	50103988	RACCORDO 3/8" M+M	1
19	10037320	CURVA 3/8" NPT M-F	1
20	65103973	SUPPORTO POMPA	1
21	10037297	POMPA PNEUMOIDRAULICA 450 bar	1
22	10060024	NIPPLE 1/4" CEJN/ANI	1
23	50101493	BOCCOLA URETAN ROSSO 70SH	1
2	10031020	DADO E M8	1
25	10032510	RONDELLA PIANA Ø8	1
26	10053030	GOMMA ADESIVA MOUSSE 50x5 (NERA)	0.1 m
27	10030620	VITE TPSEI M8X25	1
28	100295SP	MORSETTO AUTOBLOCCANTE ART.295/SP **OPTIONAL**	1
29	10030090	VITE TE M14x50	8
30	10032520	RONDELLA PIANA Ø 14	8
31	65102947	ANELLO FISSAGGIO BASE ROTAZIONE	1
32	70202460	MANIGLIONE	1
33	70205710	BASE PUNTONE	1
34	10080026	LEVA BLOCCO/SBLOCCO ROTAZIONE	1
35	65103508	PERNO ROTAZIONE PIASTRA ORIENTABILE	1
36	65204120	PIASTRA ORIENTABILE	1
37	50103956	RONDELLA	1
38	10032514	RONDELLA PIANA Ø 10	2
39	10030105	VITE TE M10x80	1
40	10031022	DADO E M10	1

POS.	N. CODICE	DESCRIZIONE ARTICOLO	Q.TÀ
41	50103964	DISTANZIALE PULEGGIA	2
42	50101521	PULEGGIA Ø60 GOLA A "V"	1
43	50103965	DISTANZIALE INTERNO PULEGGIA	2
44	65103510	GHIERA BLOCCAGGIO PERNO	1
45	50103957	RONDELLA BLOCCAGGIO GHIERA	1
46	10030579	VITE TCEI M16X35	1
47	50103509	PERNO FERMO PIASTRA	1
48	10037354	MOLLA Ø27/22 L= 100	1
49	50103955	GHIERA BLOCCAGGIO PERNO PIASTRA	1
50	10080022	CAVO CON PALLINA FINALE 2.5 m	1
51	10030712	VITE STEI M6x10	1
52	10071036	RUOTA GIREVOLE PPR 125 QR	3
53	10071037	RUOTA GIREVOLE PPR 125 QRD FRENO	1
54	10030079	VITE TE M 12X40	4
55	10041001	ADESIVO SPANESI GRANDE	2
56	10031701	MOSCHETTONE PER FUNE DI SICUREZZA	2
57	50210001	FUNE DI SICUREZZA	1
58	10080027	GUAINA	0.7 m
59	10030628	VITE TPSEI M8X60	2
60	50104850	SUPPORTO LEVA ESTERNO	1
61	50104851	SUPPORTO LEVA INTERNO	1
62	10031024	DADO E M12	4
63	10041016	ADESIVO "TENERSI A DISTANZA"	2
64	65206240	COMPOSTO BLOCCAGGIO INTERMEDIO	1
65	10035808	INGRASSATORE M6X1 DIRITTO	1
66	10080024	REGISTRO PER GUAINA	1
67	10080023	TERMINALE PER GUAINA	1
68	10041071	ADESIVO TIRI PUNTONE	1

10.4. TAVOLA 3: PULPITO DI COMANDO



POS.	N. CODICE	DESCRIZIONE ARTICOLO	Q.TÀ
1	50101258	QUADRO ELETTRICO 400V 50/60 Hz MINI/PONY	1
2	10030400	VITE TBEI M6x16 Zn BIANCA	15
3	10032508	RONDELLA PIANA D.6x12 DIN 125/A Zn BIANCA	7
4	10031016	DADO E M6 UNI 5588 Zn BIANCO	4
5	70104305	SUPPORTO PULSANTIERA VERN. RAL1023	1
6	70205055	COMP. SCHIENALE CENTRALINA VERN. RAL1023.	1
7	10031314	INSERTO TC M6-030 L=12.5 RK01. 13	13
8*	70104366	AVVOLGICAVO VERN. RAL1023.	1
9	10032108	RONDELLA DENTELLATA ESTERNA D.6-13 DIN 6798 A.	1
10	70104361	COPERCHIO CENTALINA SOLL.VERN. RAL1023	1
11	10053008	GOMMA ADESIVA NERA 10X3 MOUSSE	1m
12	10041028	ADESIVO "VEDI ISTRUZIONI"	1
13	10041029	ADESIVO "VEDI MANUTENZIONE"	1
14	10037371	TASTO 105.32.8/2 NERO 2 POS ST.	1
15	10041001	ADESIVO SPANESI GRANDE 258X47 mm	1
16	70104303	RIVESTIMENTO CENTRALINA SOLL. VERN. RAL1023	1
17	50102476	MOTORE HP 2 230/400V 3F B14 1400/G MINIBENCH-DT (T090LA4B14S)	1
18	50104491	CAVO NPI 4X2.5 L=1000m PER MOTORE (TIPO 3)	1
19	60205470	CAVO NPI 4X1 L= 6000 PER FINECORSO (TIPO8)	1
20	60205600	CAVO NPI 2X1 L=700 PER ELETTROVALVOLA ARIA (TIPO6)	1
21	60205605	CAVO NPI 2X1L=900 (0/34) PER ELETTROVALVOLA OLIO (TIPO SA)	1
22	50104494	CAVO NPI 2X1 L=800 PRESSOSTATO (TIPO7)	1
23	50104490	CAVO NPI 4X2.5 L=3500 PER ALIMENTAZIONE (TIPO 1/2)	1
24	10L100096	CENTRALINA OLEOD. 50Hz COMPL. MINI/PONY K383013188	1
25	10032824	RONDELLA BONDED 1/4"	4
25#			6
26	10037360	NIPPLE 1/4-1/4 OLEOD.MINI/PONY./SL1702	3
26#			2
27	10037350	NIPPLE BSP 1/4 MALE 35866282 FJ	1
28	10037296	RACC. "T" 1/4 F-F-F OLEOD. MINIBEMCH-DT	1
29	10037362	TUBAZ.R7 TA 1/4 L=5000 FD+FD MINI./PONY.	1
30	10037378	CONNETTORE 30X30 PER EV CQ 124.	1
31A	10037368	MECC. PER MICROSOL. 24V 50-60 Hz MB 56.	1
31B	10037369		

POS.	N. CODICE	DESCRIZIONE ARTICOLO	Q.TÀ
32	10037355	RACC. 90° D.6 1/8 GIR. RAPIDO (0220618)	1
33**	10037348	RACC. "T" D.6 1/8 GIR. RAPIDO (210618).	2
34	10037370	CONNETTORE 30x20 PER EV CR 122.	1
35	10031320	BLOCCH. FISSA TARGHE art.40021.	1
36	10054984	BASETTA A VITE LEGRAND 32072.	1
37	10054315	COLLARE 7.6x359 LEG. 031932	2
38	10030842	VITE AUTOFT.CROCE 3.9x16 DIN 7981B Zn BIANCA	3
39	10032514	RONDELLA PIANA D.10 DIN125A Zn BIANCA	2
40	10030732	VITE STEI M10x40 UNI5923 PIANA NERA	2
41	10031512	DADO AUT. M10x1.5 BASSO Zn BIANCO	2
42	10031316	INSERTO TC M 10-035 L=23 RK01 DE13	4
43*	10030078	VITE TE M12x30 Zn BIANCA	4
44*	10031060	DADO E M12 UNI 5721 6.8 CIECO Zn BIANCO	4
45*	70104304	BASE CENTRALINA SOLLEVATORI VERN. RAL1023	1
46*	10071030	RUOTA GIR. PGA 080/QR.	4
47*	10030560	VITE TCEI M10x30 UNI 5931 Zn BIANCA	4
48	10038322	PIEDINO IN GOMMA D.50x10MA art.10315	4
49	10037373	TRASDUTTORE A FAST. 900.18.1/11	1
50	10055255	SPINA ILME PE 1664 SV 3P+T 16A 380v	1
51	10063128	RACC. RAP. DIR. 1/4 TUBO 6-4 010614	1
52	10037351	INNESTO RAPIDO 15/A OMNI 1/4 F PER ANI/CEJN	1
53**	10037347	RACC. 90° D.6 MM5 GIR. RAPIDO (2206M5).	2
54	***	ADESIVO PER CENTRALINA MINIBENCH-DT O PONYBENCH	1
55	10030727	VITE STEI M8x35 UNI5923 PIANA NERA	4
56	10032010	RONDELLA GROWER D.8 DIN 127B	1
57	10031019	DADO E M8 UNI 5588 Zn BIANCO	4
58**	10061252	TUBO RILSAN D.4x6 BIANCO PA12	1m
59**	10061251	TUBO RILSAN D.4x6 AZZURRO PA12	4m
60**	10061251	TUBO RILSAN D.4x6 AZZURRO PA12.	7.35m
61	10061313	TAPPO IN PLASTICA NERO D.13.	1
62#	10060021	INNESTO RAPIDO IR 06 PF F 1/4	1
63#	10060020	INNESTO RAPIDO IR 06 PM M 1/4	1
64	10060173	TAPPO 1/8" CON ESAGONO INC. +OR	1
65	10063136	VALVOLA SF 1/2" F/F NORM. ART. 3390 CROMATA	1

[*] OPTIONAL

[**] SOLO PER MINIBENCH E PONYBENCH PREDISPOSTI AL TIRO

[***] PER MINIBENCH-DT > 10041027 PER PONYBENCH > 10041058

PER PONYBENCH-S NESSUN ADESIVO

[#] SOLO PER PONYBENCH

[66] SOLO PER MULTIBENCH » 10055452

Carefully read the instructions in this manual before using MULTIBENCH

THE FIRM



RESERVES OWNERSHIP OF THIS MANUAL, FORBIDS REPRODUCTION OR COMMUNICATION THEREOF TO THIRD PARTIES WITHOUT THE AUTHORISATION OF THE OWNER AND RESERVES THE POWER TO SAFEGUARD ITS RIGHTS BY PROSECUTING ALL TRANSGRESSORS IN ACCORDANCE WITH THE LAW.

This manual forms an integral part of the MULTIBENCH lift and must be kept carefully for consultation whenever required.

Further copies are available upon request from:



Spanesi S.p.A.

Via Praarie 56/II, Loc. Cavino
35010 S.G. delle Pertiche (PD)

Servizio Assistenza Tecnica

tel.: (0039)049 9333211

Fax: (0039) 049 5741295

e-mail: spanesi@spanesi.it

web: www.spanesi.com

IT

EN

FR

DE

ES

CONTENT

1. DESCRIPTION AND MAIN FEATURES	47	4.4.1. USING THE ADJUSTABLE PULL ARM	64
1.1. INTRODUCTION	47	4.4.2. REMOVING THE PULL BAR FROM THE MULTIBENCH.....	65
1.2. GUARANTEE	47	5. SAFETY DEVICES	66
1.2.1. ITEMS EXCLUDED FROM THE GUARANTEE.....	47	5.1. NON-RETURN MECHANICAL SAFETY DEVICE.....	66
1.3. EC CERTIFICATION.....	47	5.2. SAFETY LOCK VALVE	66
1.4. APPLICATION	48	5.3. EMERGENCY STOP BUTTON	66
1.5. DESCRIPTION OF THE LIFT	48	5.4. RESET BUTTON	66
1.6. DESCRIPTION OF THE PULL SYSTEMS	50	5.5. LOW VOLTAGE CONTROLS ELECTRICAL CIRCUIT	66
1.7. IDENTIFICATION	51	5.6. MAGNETO-THERMAL OVERLOAD CUTOUT	66
1.8. NOISE LEVEL	51	5.7. SAFETY WARNING SIGNS	66
1.9. TECHNICAL FEATURES	52	6. LIFT ACCESSORIES	67
2. SAFETY AND ACCIDENT PREVENTION REGULATIONS.....	53	6.1. EQUIPMENT	67
2.1. HAZARD LEVELS.....	53	6.1.1. STANDARD ACCESSORIES	67
2.2. SAFETY SIGNS.....	53	6.1.2. DOTAZIONE BRACCIO DI TIRO ORIENTABILE.....	67
2.3. PERFORMANCES OF THE LIFT.....	54	7. SYSTEMS.....	68
2.4. CLOTHING	54	7.1. LIFT SYSTEMS	68
2.5. ECOLOGY AND POLLUTION	54	7.2. LIFT HYDRAULIC DIAGRAM	68
2.6. SAFE USE	54	7.3. LIFT PNEUMATIC DIAGRAM	69
2.7. SAFE MAINTENANCE.....	55	7.4. LIFT PULL ARM HYDRAULIC - PNEUMATIC DIAGRAM	70
3. INSTALLING THE LIFT	57	7.5. WIRING DIAGRAM.....	71
3.1. TRANSPORT AND UNLOADING	57	8. MAINTENANCE	72
3.2. INSTALLATION.....	57	8.1. ROUTINE MAINTENANCE.....	72
3.2.1. CHOOSING THE POSITION	57	8.2. EXTRAORDINARY MAINTENANCE	72
3.2.2. BEFORE INSTALLATION	57	8.3. RECORDING THE MAINTENANCE OPERATIONS	72
3.3. LIFT INSTALLATION.....	58	9. TROUBLESHOOTING AND PROBABLE SOLUTIONS	73
3.3.1. CONNECTING THE PNEUMATIC SYSTEM.....	58	9.1. FAULTS, CAUSES AND SOLUTIONS	73
3.3.2. CONNECTING THE ELECTRICAL SYSTEM.....	59	10. SPARE PARTS	74
3.4. CHECKING THE PHASES.....	60	10.1. SPARE PARTS	74
3.5. INSTALLING THE PULL ARM	60	10.2. DRAWING 1: LIFT	75
4. INSTRUCTIONS FOR USE	61	10.3. DRAWING 2: ADJUSTABLE PULL ARM	78
4.1. BEFORE USE	61	10.4. DRAWING 3: CONTROL CONSOLE.....	81
4.2. OPERATION OF THE EMERGENCY DEVICES	61		
4.2.1. CHECKING OPERATION OF THE EMERGENCY DEVICES	61		
4.3. USING THE MULTIBENCH AS LIFT WITHOUT PULL BAR.....	62		
4.3.1. POSITIONING THE VEHICLE ON THE MULTIBENCH.....	62		
4.3.2. RAISING THE MULTIBENCH.....	62		
4.3.3. SETTING THE MULTIBENCH TO THE SAFETY POSITION	63		
4.3.4. LOWERING THE MULTIBENCH	63		
4.4. USING THE MULTIBENCH WITH THE PULL BAR.....	64		

The **MULTIBENCH** is therefore provided with:

- CE Mark
- EC declaration of conformity
- Instruction manual

1.4. APPLICATION

The **MULTIBENCH** is a machine designed and built exclusively for lifting vehicles to the height required to carry out inspections and repairs to the mechanical parts or bodywork of the vehicle by means of a straightening system consisting of a hydraulic pull arm.

The operations must be performed observing the maximum capacity specified in the manufacturer's rating plate.

The machine is not suitable for lifting people:



WARNING! Use of the MULTIBENCH for work operations or purposes other than those specified in this manual is considered inappropriate and therefore absolutely forbidden.

1.5. DESCRIPTION OF THE LIFT

MULTIBENCH consists of a mobile platform in welded steel plate which can be lifted by means of two single acting hydraulic controlled jacks which control a mechanism made up of a rocker arm and a pair of rods for the pantograph mechanism movement.

Figures 1A, 1B and 1C give an indication of the lifter overall dimensions.

The main parts of the lifter are (figure 2):

- 1) Lowered platform
- 2) Platform
- 3) Rocker arm
- 4) External lever
- 5) Internal lever
- 6) Base
- 7) Safety retainer
- 8) Left rocker arm rod
- 9) Right rocker arm rod
- 11) Hydraulic controlled jack
- 16) Rocker arm roll bearing
- 51) Tubes R7 TA ¼ L=5000 FD+FD
- 53) Pneumatic cylinder for safety hook control

The **base frame structure** (6- Figure 2) to which all the stress is transferred consists of a welded steel structure to which the supports and runners for the sliding wheels of the pantograph arms and the stops for the safety hook are fitted.

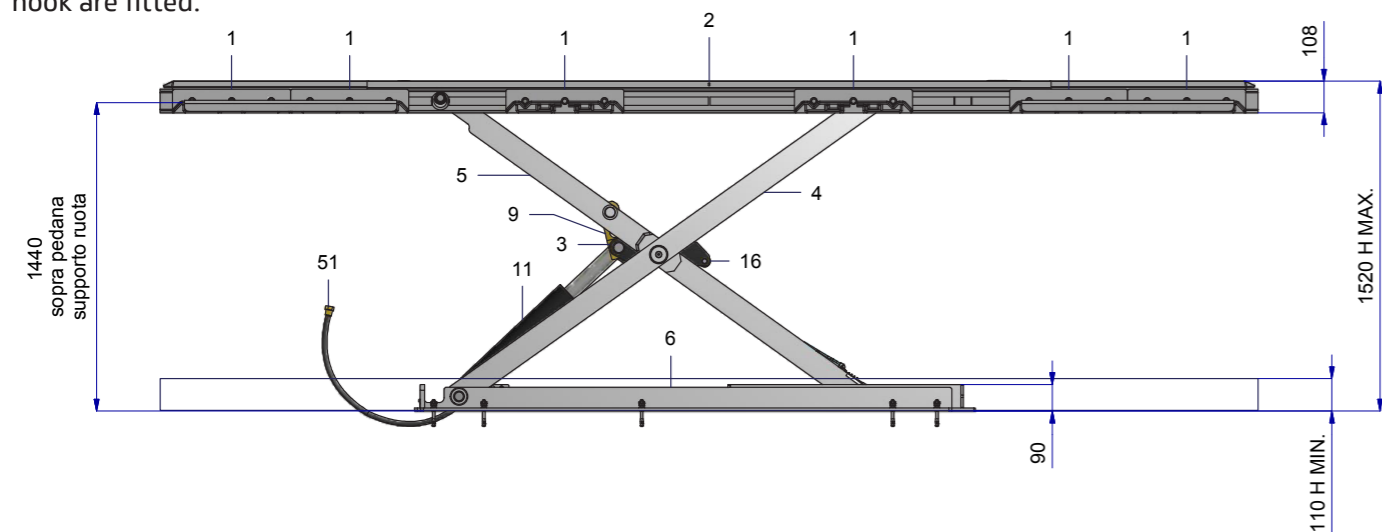


FIGURE 1A: Lifter side view

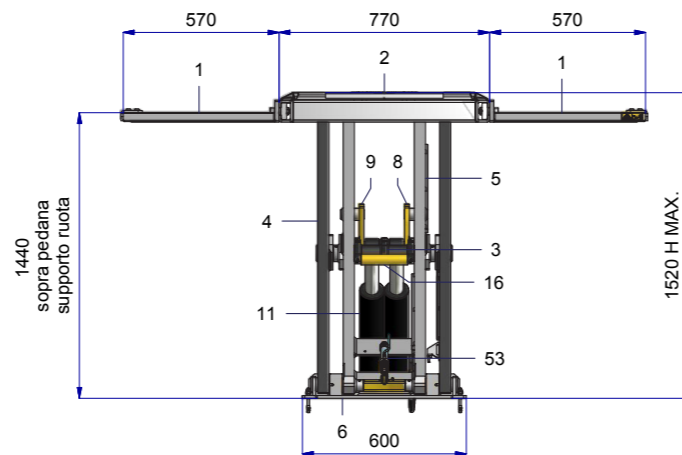


FIGURE 1B: Lifter front view

The **upper mobile platform** (2) is made up of a welded steel structure specifically designed to receive the fitting supports of either four lowered platforms (1) aimed at supporting the padding boards if included in the package or the jaws for the vehicle body blocking when the pull arm is used and to receive the fitting supports of four wheel support platforms (1) to lift the vehicle.

The **lifting system** consists of a pair of single-acting hydraulic jacks (11) which are driven by the electrohydraulic control unit gear pump.

The pair of jacks operates a mechanism consisting of a rocker (3) and a pair of connecting rods (8-9) which control the movement of the pantograph arms (4-5).

The lift is **moved up and down** by means of the oil under pressure supplied by the gear pump driven by an electric motor, both of which mounted in the electrohydraulic control unit installed inside a control console positioned at a safe distance from the lift.

The hydraulic circuit, which controls the in and out movements of the rods of the pair of lifting jacks (11), is provided with a pressure relief valve and a safety lock valve to protect against the breakage of the flexible pipes (51).

The electrical cables that connect the lift to the control console and the flexible pipes that supply the lift with oil and compressed air are housed in a protective sheath.

The **position** of the upper part of the lift is **maintained** by a safety system consisting of a moving hook (7) automatically controlled by a pneumatic cylinder that engages a series of steel blocks welded onto the base sheet as the lift descends.

The **MULTIBENCH** is provided with a device that permits the quick connection of the pull arm to the lift by means of a pneumatic control that drives the coupling block connection system cylinder (see pull arm description).

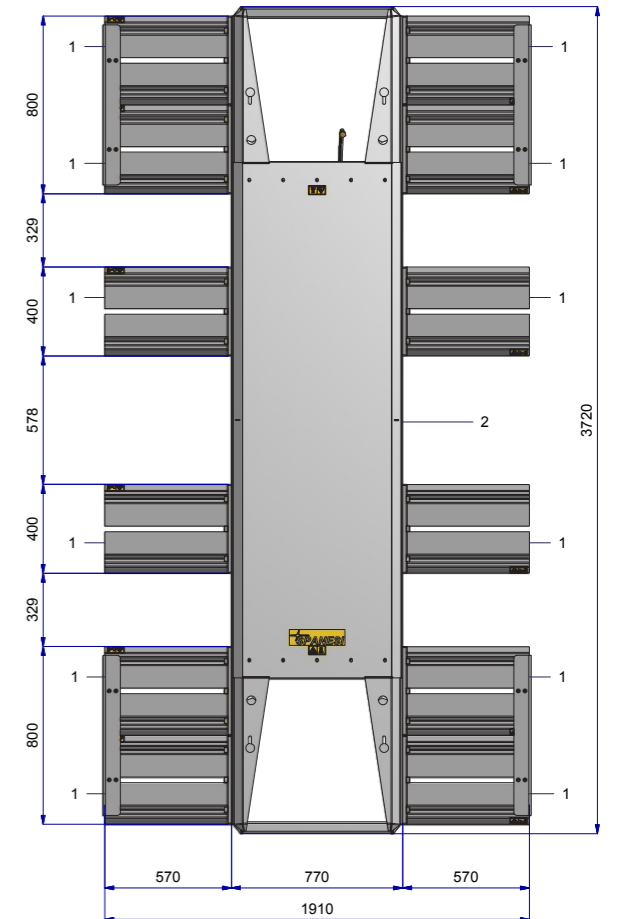


FIGURE 1C: Lifter view from above

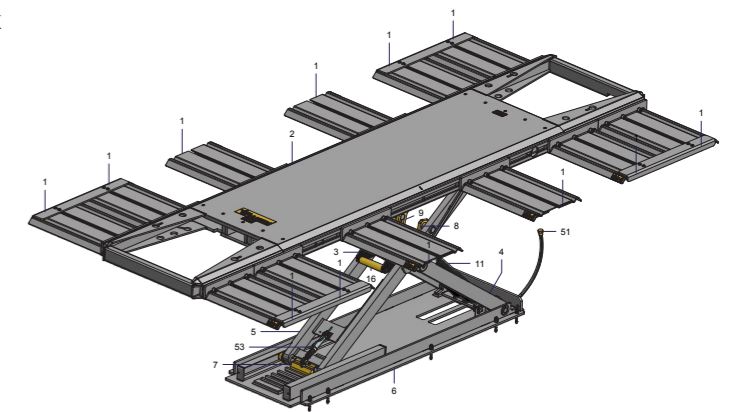


FIGURE 2: Perspective view of lift

1.6. DESCRIPTION OF THE PULL SYSTEMS

The MULTIBENCH is provided with a pull system (optional) which can easily be equipped by the operator for straightening the body or other parts of a vehicle damaged by an accident. The main part of the pull system is the pull bar or arm, which is used to keep the part of the vehicle being repaired under tension.

The main parts of the system with the **standard pull arm** (fig. 3) are:

- 1) Pull bar base
- 2) Pull bar upright
- 3) Perforated adjustment plate
- 4) Fitting block
- 5) Plate stop pin release mechanism
- 6) Plastic castors
- 7) Hydraulic flexible pipe
- 8) Plate locking pin
- 9) Plate locking pin release lever
- 10) Pneumo-hydraulic pump
- 11) Pneumo-hydraulic pump control
- 12) Hydraulic jack
- 13) Pull chain with hook
- 14) Pulley
- 15) Pulley pin
- 16) Pneumo-hydraulic pump compressed air supply flexible pipe

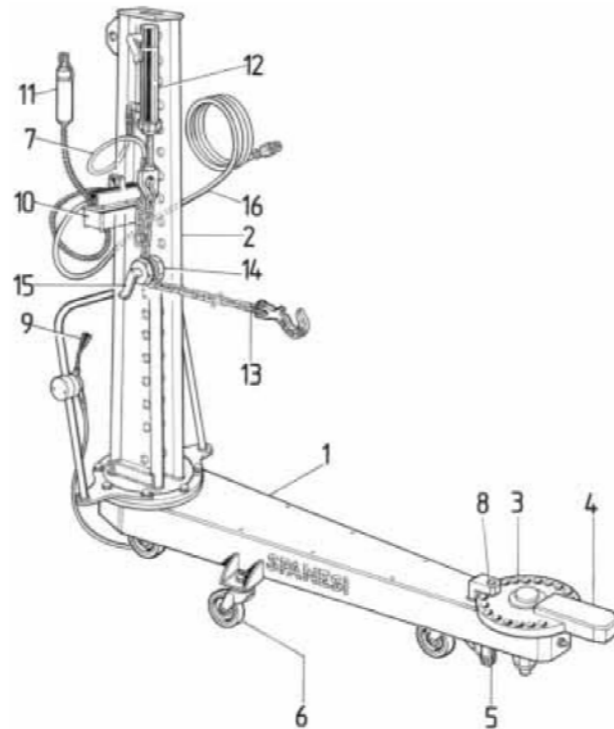


FIGURA 3: Braccio di tiro orientabile

The **system** consists of the **adjustable pull arm** equipped with on-board control pump, the clamps for securing the vehicle and the pull chain.

The **adjustable pull arm (Figure 3)** consists basically of a upright (2) hinged to the horizontal body and can be rotated in the plane.

The upright is tensioned by a single-acting hydraulic jack (12 - fig. 3).

The horizontal body of the pull arm consists of a base (1) that allows it to rotate in the horizontal plane.

The pull arm is fastened to the lift by means of the block (4) welded to the adjustment plate (3) which is inserted into a specific support created in the lifter upper mobile platform structure.

This plate has a series of holes permitting horizontal adjustment of the pull arm; the latter is kept in a safe position by a stop pin (8), which can be remote-controlled by a mechanism (5) with a control lever (9).

When the pull arm is not fitted on the lift, it can be easily pushmanoeuvred by an operator via the 4 castors (6).

The jack controlling the pull arm is driven by an independent pneumo-hydraulic pump (10) with control.

The pneumo-hydraulic pump can be fed by the compressed air in the workshop distribution system or by a portable compressor via the flexible pipe (16). The body of the vehicle to be put under traction must be secured by means of a suitably strong chain (13 - fig. 3) connected to the pulley (14) which can be height-adjusted and locked in position by means of the pin (15).

The **special clamps** are mounted at the ends of the supports (1 - fig.2) fastened to the lift's mobile upper platform. These clamps permit the safe clamping of the underbody of the damaged vehicle for the subsequent tensioning of the part of the vehicle to be repaired.

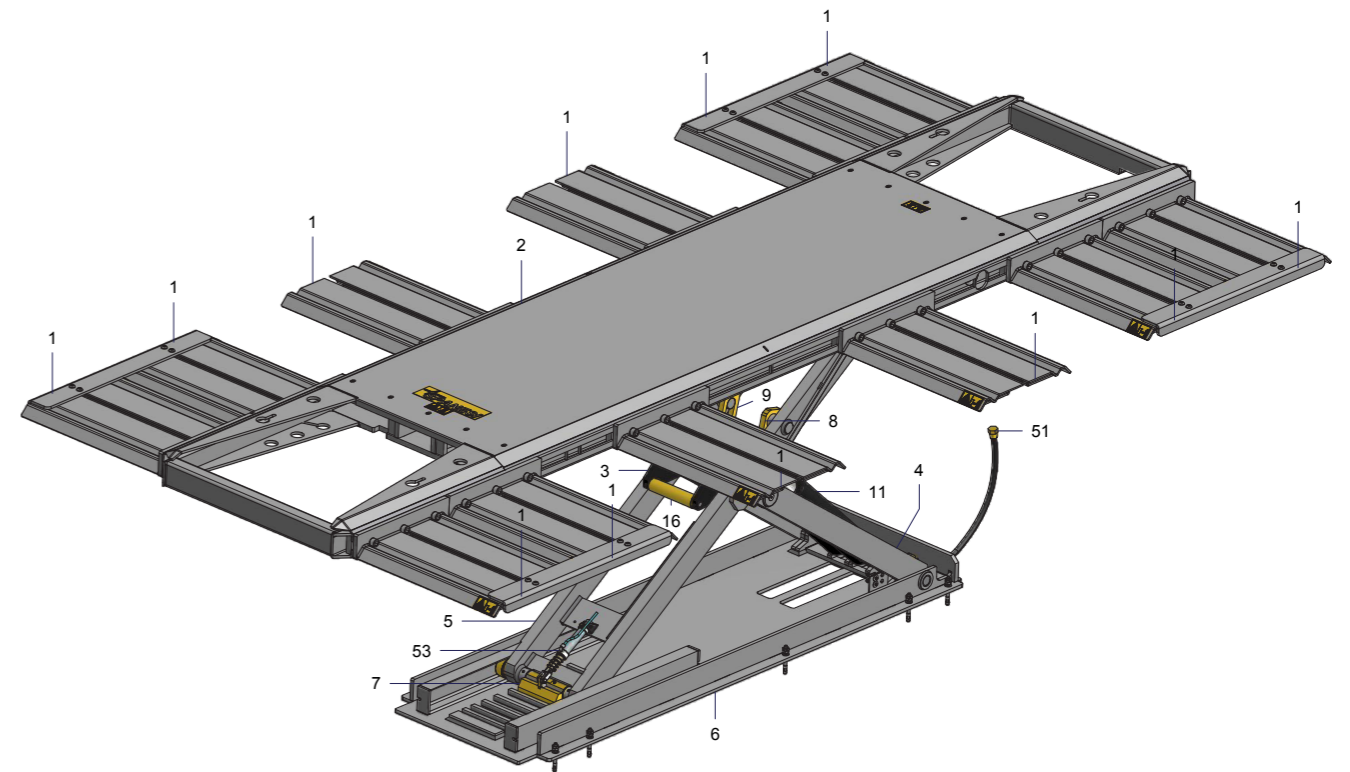


FIGURE 2: Perspective view of lift

1.7. IDENTIFICATION

Each lift is provided with an identification plate (fig. 5) giving the following information:


SPANESI s.p.A. Via Praarie 56/II - S. Giorgio delle Pertiche (PD) - ITALY Tel. 0039 049 9333211 - Fax 0039 049 5741295			
MOD. type	MultiBench	PRESS. MAX. max. pressure	310 bar
N° MATR. serial n.	12.12.8007	PORTATA MAX max. load	3200 kg
VOLT	400 V 3 Ph	HERTZ	50 Hz
ANNO year	2012	MASSA weight	935kg

FIGURE 4 Identification plate

- (A) Name and address of the manufacturer
- (B) Model/Type
- (C) Max pressure of the circuit in Bar
- (D) Serial No.
- (E) Max load in Kg
- (F) Operating voltage
- (G) Operating frequency in Hertz
- (H) Year of manufacture
- (I) CE mark
- (L) Weight of lift

The information given in the identification plate must always be quoted in any requests for technical support and/or supply of spare parts.

1.8. NOISE LEVEL

The aerial noise level emitted by the machine has been recorded with the lift moving, unloaded, and in operating conditions by means of sound-level meter.

The recordings were taken in compliance with ISO 3746 standards by a competent laboratory.

The tests gave the following results:

- Sound power level LwA: 89.5 dB(A)
- Sound pressure level Lpam: 72.1 dB(A)

1.9. TECHNICAL FEATURES

SPECIFICATION	MEASURE	VALUE
Max. capacity of lift without pull system	kg	3200
Max. capacity with lifter equipped with pull system	kg	2800
Min. height	mm	110
Max. height	mm	1520
Platform length (Fig. 2 -N°4)	mm	3720
Platform width	mm	770
Base length (Fig. 2 -N° 8)	mm	1900
Base width	mm	600
Total width with wheel support platforms	mm	1910
Wheel support platform width (Fig. 2 -N° 2 and 3)	mm	570
Wheel support platform length	mm	702
Operating pressure of lift hydraulic circuit	bar	310
Operating pressure of pull arm pump hydraulic circuit	bar	500
Operating pressure of pneumatic supply circuit	bar	8
Weight of lift complete with accessories without pull system	kg	935
Weight of standard pull arm with accessories	kg	172
Weight of lift complete with accessories and pull system	kg	1107
Ascent time	sec	62
Descent time	sec	81
Three-phase power supply version	V ac	400
Single-phase power supply version	V ac	230
Power supply frequency	Hz	50
Three-phase electric motor power	kW	1,5
Auxiliary circuit voltage with 400 V three-phase power supply	V ac	24
Auxiliary circuit voltage with 230 V single-phase power supply	V dc	230
Control unit weight	kg	50

2. SAFETY AND ACCIDENT PREVENTION REGULATIONS

2.1. HAZARD LEVELS

Operator and personnel safety is the main concern of machine designers and manufacturers. When designing a new machine, the designer tries to take account of all possible hazards and risks connected with the use of the machine, taking all suitable precautions to make the equipment as safe as possible. The number of accidents nevertheless remains very high due above all to careless and clumsy operator use. You are therefore advised to read this manual very carefully and in particular this section concerning safety precautions, and make sure that you always use the machine correctly and follow the instructions in this manual:

WARNING! Read the following instructions carefully. Anyone who fails to observe them may suffer permanent injury or permanently injure other persons or animals or damage property. SPANESI declines all responsibility for direct or indirect damages caused by failure to observe the safety precautions and accident prevention directions set out below.

Pay attention to the hazard warning sign when it appears in this manual and observe all safety provisions.

There are three types of hazard warning sign:






DANGER! This sign warns that if the operations described are not correctly performed, they will cause serious injury or death or involve long-term health risks.

WARNING! This sign warns that if the operations described are not correctly performed, they can cause serious injury or death or involve long-term health risks.

CAUTION! This sign warns that if the operations described are not correctly performed, the machine can be damaged. **WARNING!** SPANESI S.p.A. declines all responsibility for direct and indirect damage caused by incorrect use of the MULTIBENCH and/or caused by modifications carried out without the manufacturer's authorisation.

2.2. SAFETY SIGNS

The safety signs described in this manual are affixed to the lift and indicate unsafe and dangerous situations. The labels must be kept clean and must be immediately replaced when they come off or are damaged.

- 1  **Carefully read** and learn the meaning of the safety signs
- 2  The instruction manual **must be carefully read** before beginning work.
- 3  **Before carrying out any maintenance** operation, the lift must be stopped and disconnected, and the instruction manual must be consulted
- 4  **Danger of shearing: keep** a safe distance during raising and lowering of the lift.
- 5  **Danger of falling:** never climb onto the lift.

2.3. PERFORMANCES OF THE LIFT

MULTIBENCH has been designed to carry out inspections and repair operations to the vehicle mechanical system and body by means of a straightening system made up of a hydraulic pull arm.

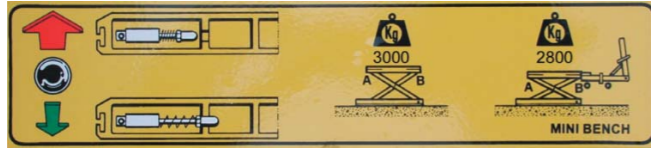
The performance of the lift varies according to how it is used, i.e.:

- as a lift without pull system
- as a lift equipped with pull system

In the first case, the operator can use the maximum lift capacity, which is 3.000 kg.

In the second case, the lift capacity is reduced to 2.800 kg to take account of the effects and weight of the pull arm.

The capacities given in the table are net; i.e. the weight of the pull system fitted on board the lift has already been taken into account.



- 1 The instruction manual must be carefully read before beginning work.
- 2 Before carrying out any maintenance operation, the lift must be stopped and the instruction manual must be consulted.
- 3 Danger of shearing the lower limbs: **keep a safe distance during raising and lowering of the lift.**
- 4 **Danger of falling:** never climb onto the lift's upper platform.
- 5 **Stop:** the padding board supports (if included in the package) should not be pulled out farther than the reference indicated on the label.

2.4. CLOTHING

Use clothing suitable for the machine and working environment:

- Do not wear loose-fitting clothes: they can get caught in the moving parts of the lift.
- If required by the regulations in force in the country where the lift is being used, the operator must wear the prescribed safety clothing, for example helmet, goggles, gloves, appropriate footwear, etc.

2.5. ECOLOGY AND POLLUTION

- If the country in which the machine is being used prescribes specific noise emission limits, suitable protective aids should be provided for compliance with the standards (ear plugs, headphones, etc.).
- The **MULTIBENCH** must not be used for washing or degreasing vehicles.
- Observe the laws in force in the country in which the lift is being used concerning use and disposal of the products used for cleaning and maintenance of the **MULTIBENCH** in accordance with the manufacturer's recommendations.
- When replacing worn-out parts or dismantling the lift, observe the antipollution laws of the country in which the lift is being used.

2.6. SAFE USE

Whenever the lift alone is being used, the following prescriptions must be respected:

- The lift must never be operated by anyone who has not completely read, understood and assimilated the contents of this instruction manual.
- The **MULTIBENCH** must never be operated by inadequately trained or inexperienced personnel or personnel not in good health.
- Never touch, rest on, or stand between moving parts during raising and lowering of the lift.
- Never lift persons, animals or things. The **MULTIBENCH** is designed for lifting vehicles only.
- Never walk on the upper mobile platform of the **MULTIBENCH** even when the lift is completely lowered to the ground.
- Never leave objects on the lift as they can fall off and injure persons or damage property.
- **Never pull pad supports**, if included in the package, **out from platforms beyond reference mark indicated on relevant label.**
- Before using the **MULTIBENCH**, always check that all the safety devices and the lift structure are in perfect working order.
- Before starting the **MULTIBENCH**, always check that there are no people and/or animals within a range of less than 1 metre all round the vehicle.
- Before starting the **MULTIBENCH**, always check that there are no people and/or animals nearby when the lift is without vehicle.
- When lifting only, always insert the four rubber pads (if included in the package), on the supporting platforms between the vehicle and the lift structure: they ensure perfect adhesion of the vehicle to the lift structure, avoiding damage to the vehicle's body

- The vehicle must always be positioned on the lift so that the weight is distributed and centred as much as possible. The vehicle service brake must be on. The vehicle doors must remain closed. Nothing must protrude beyond the vehicle. The centre of gravity of the vehicle must fall as near as possible to the centre of the lift.
- Before lowering the lift, always check that there is nothing below and around the vehicle and remove if necessary.
- Always check that the base of the lift where the safety hook engages is free from all obstructions.
- Before lowering, always make sure that there are no pipes, hoses, or power tool cables in the area that may be crushed.
- The vehicle must be driven onto the lift by authorised personnel only.
- Before beginning work, you are advised to familiarise with the controls and their functions.
- During the raising of the lift, make sure that the vehicle does not collide with the ceiling.
- The **MULTIBENCH** must be used only for lifting vehicles within the capacity limits given in the manufacturer's capacity table
- The **MULTIBENCH** has been designed and built to operate indoors only, and must be housed in a place protected from rain and ice.
- The area above the **MULTIBENCH** must not be occupied by electrical equipment connected to the mains in order to prevent electrical discharges created by the collision or contact of the vehicle with such equipment.
- The control unit console must be positioned at a safe distance from the lift, providing a full view of the work area.
- In order to access the underside of the vehicle, the operator must raise the lift high enough to work while standing.
- In the event of danger, press the emergency stop button on the control console.
- In the event of skin contact with the lift mechanism oil, wash with plenty of water and soap.

Mandatory precautions when using the pull system:

- Never lift the **MULTIBENCH** with the pull arm inserted when there is no vehicle on the lift.
- The operator must never pass in front of or stand behind the pull arm when it is under tension.
- When the pull arm is under tension, the operator must stand at the side at least 1 metre away.
- Never use ladders, stools or other objects when tensioning the pull arm. The operator must always remain on the ground.
- Before tensioning the pull arm, always check the tightening of the clamps.
- Before raising and lowering the lift, always check that there is a space of at least 60 cm all round the pull arm.
- When using the adjustable pull arm, always check that there is sufficient space available at the side of the arm to permit rotation of the upright if necessary.
- When lowering the lift, always use the control in the "DESCENT TO FIRST SECTION" mode to avoid damaging the pull arm and lift structures.
- The vehicle parts must always be dismantled or reassembled with the lift positioned at the level of the first safety stop.
- During pulling, always check that there are no persons or animals near or walking past the pull arm.
- When changing the position of the pull arm, the adjustment must always be performed with the pull arm pivoting wheels at a height of no more than 10 cm from the ground.
- When the vehicle body is pulled, you are advised to perform the operation with the pull arm pivoting wheels at a height of no more than 10 cm from the ground, and then bring the vehicle to the required height to work in complete safety.
- As a general rule, always contact the manufacturer in the event of faulty operation of the lift or pull system - do not try to solve the problem yourself.
- All accessories not provided which are fixed or placed by the user above the lift platform are considered part of the load and therefore the maximum weight of the vehicle that can be lifted must be calculated by subtracting the weight of these accessories from the capacity given in the table.

2.7. SAFE MAINTENANCE

To ensure safe maintenance of the MULTIBENCH, the following instructions must be followed:

- Do not under any circumstances remove or tamper with the safety devices.
- Always disconnect the electrical power supply before carrying out cleaning or maintenance operations on the lift.
- Never weld, torch or machine cut, or drill holes into the lift structure.
- Never operate the lift even when only one safety sign is missing from the place where it was affixed by the manufacturer.

The safety or danger signs and the capacity table fitted on the lift provide basic accident-prevention instructions. These signs and the table must always be kept clean and replaced immediately when they come off, even partially, or are damaged.

- Periodically check the tightening and seal of the screws and couplings.
- Use the recommended oils.
- Periodically check that the safety devices are in perfect condition and work efficiently.
- Maintenance work must be carried out on the lift only by qualified and skilled personnel, following the instructions given in this manual.

- Maintenance must be performed with all due care, following the instructions in this manual and replacing damaged or worn parts.
- If parts of the **MULTIBENCH** must be lifted, follow the procedures and use the lifting and slinging accessories prescribed by the regulations in force in the country of operation.
- Traces of oil on the floor are very dangerous and must be completely and immediately removed.
- Always use original spare parts for repairs and maintenance.
- Learn the instruction manual and keep it within easy reach for the entire working life of the lift.

3. INSTALLING THE LIFT

3.1. TRANSPORT AND UNLOADING

The **MULTIBENCH** is appropriately packed by the manufacturer before delivery to the forwarding agent as follows: the lift, the control console, the pull system and the accessories are placed inside a wooden case.

The whole unit is then secured by plastic straps and shrink-wrapped.

The **MULTIBENCH** must be loaded onto and unloaded from the transport vehicle only by means of fork-lift truck with adequate lifting capacity, referring to the weight specified in the manufacturer's plate.

Unloading using other methods is not advisable as there are no suitable points on the lift for gripping with lifting equipment.

For transport, the packing must be attached to the transport vehicle by means of appropriate retaining systems.

After unloading, the **MULTIBENCH** can be easily transported and handled in the shop by means of fork-lift truck with adequate capacity.

3.2. INSTALLATION

Operations for installation of the **MULTIBENCH** are described below.

Before starting installation, check that all parts are in perfect condition and that none are missing.



WARNING! All the following installation, adjustment and testing operations must be performed only by qualified responsible personnel who can guarantee operation in compliance with safety regulations.

3.2.1. CHOOSING THE POSITION

The installation position of the **MULTIBENCH** must be chosen by assessing the following factors:

- The position must be safe, free from obstructions and protected from atmospheric agents.
- The area must be well-lit.
- The bodyshop must be suitable for installation of the lift. There must be no sources or work processes that can produce inflammable gases or vapours because the casing of the lift electrical system is not suitable for operation in this type of environment.
- The room temperature must be between 15°C and 45°C.



DANGER! Installation, adjustment and testing of the lift are dangerous operations and all the following instructions must therefore be carefully read: if in doubt contact the manufacturer directly. SPANESI declines all responsibility for damage to persons, animals or property caused by failure to observe the safety precautions and accident-prevention directions given in this manual.

The floor must be strong enough to withstand the weight of the **MULTIBENCH** and it must be flat and level.

SPANESI S.p.A. supplies the lift already connected to the control console.

The supply also includes a Rilsan flexible pipe for connection to the compressed air system and a power supply cable with 4-pin plug for connection to the bodyshop supply mains control panel.

The flexible pipe and power supply cable are already fitted and approx. 2.5 m long.

This measure is more than enough in the majority of applications.

If longer connections are required for installing the lift, the power cable and Rilsan flexible pipe must be completely re-done.

Do not under any circumstances splice electrical cables together.

When the electrical cable is replaced, before starting up the lift, it is essential to re-check the earthing system by performing a continuity test on the unipotential protection circuit.

Assess the control console installation position: it must be far enough away from the lift and at the same time provide a good view of the work area.

After positioning the lift, a yellow perimeter band parallel to the sides of the upper mobile platform and no less than 10 cm wide must be laid on the floor around the lift.

This band serves to mark the danger area.

The distance between the internal edge of the yellow band and the edge of the mobile platform must be no less than:

1,100 cm on the two long sides of the platform;

1,750 cm on the two short sides of the platform.

3.2.2. BEFORE INSTALLATION

Before installing the lift you are advised to check and if necessary adapt the technical systems existing in the bodyshop as required.

- The pressure of the compressed air supplied must be at least 6 Bar; if not, an air storage tank must be provided to guarantee a minimum operation autonomy.

WARNING! The maximum pressure of the compressed air must be below 10 Bar. If the bodyshop compressor safety valve is set to a pressure above 10 Bar, a filter/regulator/pressure reducer/lubrication unit equipped with a pressure gauge must be fitted on the inlet provided for air supply to the control unit, and the pressure must be set to a maximum value of 8 Bar.

- Check the lift operating voltage and frequency: they must correspond to the voltage and frequency of the bodyshop mains power supply.
- The **MULTIBENCH** operating voltage is given in Par. 1.8 of this manual - TECHNICAL FEATURES.
- The electrical equipment is designed to operate normally at a voltage of 400 V 50 Hz.
- Check the control board powering the lift control unit. It must be provided with a set of three fuses and a correctly-set magneto-thermal switch.

DANGER! Never connect the lift electrical system directly to the bodyshop system leads: a fault in the latter's distribution system can seriously injure the operator and permanently damage the control unit.

3.3. LIFT INSTALLATION

Remove the MULTIBENCH from the warehouse or the place where it has been stored using a fork-lift truck. The lift must be deposited near the area where it will be operating. In order to avoid errors, you are advised to mark the outline of the lift on the floor.

Carefully remove the straps and packing and position the lift as follows:

WARNING! Before beginning work, remove all obstructions from the installation area. The area must be appropriately marked to keep non-authorized personnel out. Check the condition and suitability of the equipment available.

- Move the fork-lift truck near the case containing the pull system and slide the forks between the bottom of the lift and the case, in the space between the base of the lift and the two wooden planks provided by the manufacturer.
- Slowly raise the lift from the case and rest it on the floor in the installation area.

WARNING! This is a potentially dangerous operation and must therefore be performed by skilled responsible personnel. For use of the forklift truck, follow the safety regulations in force in the country where the machine is being used. Do not stand in the operating range of the fork-lift truck.

- Take the control console from the upper platform of the lift and rest it at a certain distance from the lift in a safe position. This operation must be performed by two people.
- Connect the control console power cable to the bodyshop electrical distribution panel.
- Using the ascent control (see SECTION 4 - INSTRUCTIONS FOR USE) raise the upper mobile platform approximately 50 cm so that you can operate easily on the base to insert the floor screw anchors.
- Drill the floor using as a guide the 10 holes provided on the base of the lift. Insert the M10 screw anchors into the holes and secure the base to the floor.

Position the control unit console as follows:

- Place the lift control console in the established position
- Loosen the screws provided on the metal casing of the control console, slide the console out of the control unit and place it in a safe position.
- Remove the metal cap from the tank and fit the plastic cap equipped with dip stick
- Refit the console metal casing onto the control unit.

3.3.1. CONNECTING THE PNEUMATIC SYSTEM

For correct connection of the lift pneumatic system, proceed as follows:

- Take out the Rilsan compressed air flexible pipe. One end is already connected to the console. The other end is provided with an automatic coupling with male thread pipe fitting to be connected to the pipe fitting of the compressed air distribution system.

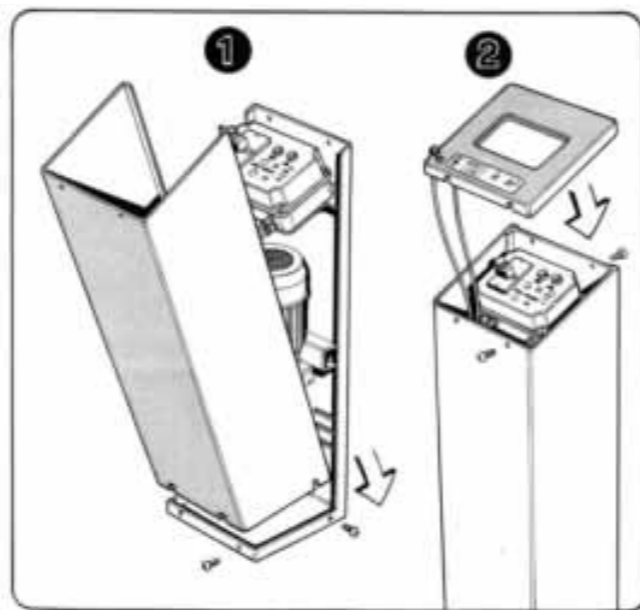


FIGURE 5

3.3.2. CONNECTING THE ELECTRICAL SYSTEM

For correct connection of the lift electrical system, proceed as follows:

- Check the electrical distribution board powering the lift control unit. It must be provided with a set of three fuses and a correctly-set magnetothermal switch.
- Check the lift operating voltage and frequency: they must correspond to the voltage and frequency of the bodyshop supply mains.

The **MULTIBENCH** operating voltage is specified in the plate on the control unit electric motor casing.

The machine electrical equipment is designed to operate normally at 400 V 50 Hz.

- Insert the power cable plug into the socket on the electrical distribution board.
- Together with the lift, **SPANESI** S.p.A. supplies a 2.5 m long cable with a 4-pin plug. This length is generally sufficient for the connections.

If it is impossible to position the control console close enough to use the cable provided, the whole cable must be re-done as follows (see figure 6) :

WARNING! Do not under any circumstances splice electrical cables to the power cable.

- The power cable section must be adequate for the load absorbed by the lift and for the distance between the control console and bodyshop distribution board.
- The power cable must be connected to the lift distribution board, passing it through the hole provided (1) until it reaches the terminal block marked with the power supply voltage (2 - fig. 6). The three phase wires must be fixed to the respective terminals marked by the symbols L1, L2 and L3. The earth wire must be connected to the yellow-green earth terminal.
- Before connecting the control unit power cable to the distribution board, check that the distribution board switch is set to "0", otherwise open the contacts.

DANGER! Always check the efficiency of the machine earthing system after connecting the power supply. Faulty or inadequate connection of the earth wire can cause serious injury and even death.

- Complete the connection of the control unit to the distribution board and close the cover by means of the screws (3 - fig. 6).

Check the correct electrical connection to the supply mains as follows (see figure 7):

- Pull the mushroom-shaped emergency button until it is released (1 - fig. 7).
- Press the reset button (2 - fig. 7) on the right of the mushroom-shaped emergency button (1 - fig. 7): the white pilot light (3 - fig. 7) will come on to indicate power on. If there is no power, check the connections.
- Press the <ascent> button (5 - fig. 7) for approximately three seconds: the lift should move upwards.

If the lift does not move upwards, the motor polarity must be changed as described in Paragraph "3.3 CHECKING THE PHASES"

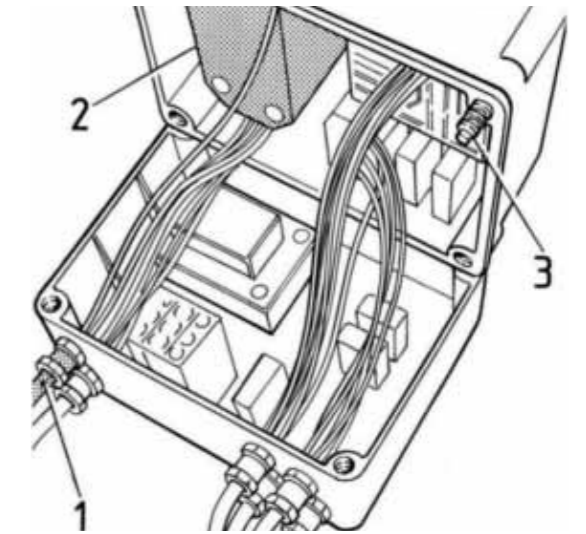


Figure 6

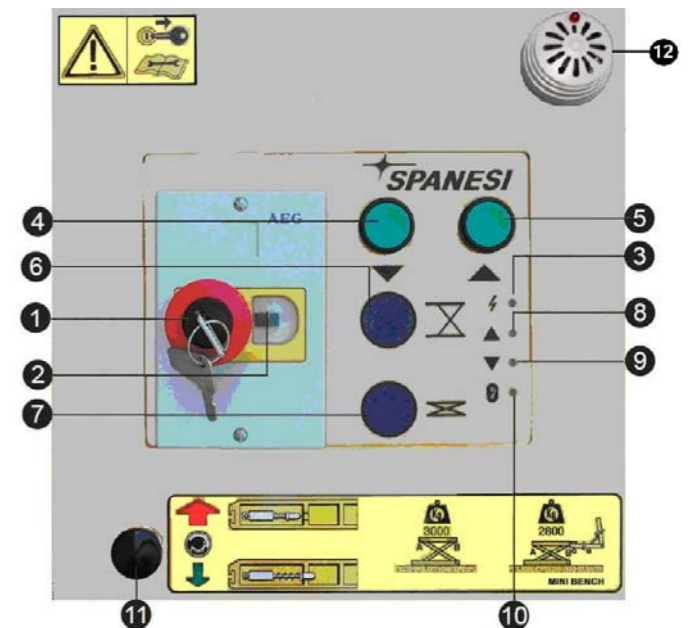


Figure 7

1. Master switch with self-retaining mushroom-shaped emergency stop button.
2. Reset button.
3. Power-on pilot light.
4. Lift descent control button.
5. Lift ascent control button
6. Lift mechanical safety release for 1st section.
7. Lift mechanical safety release + microswitch By-Pass
8. Ascent pilot light
9. Descent pilot light
10. By-pass pilot light
11. Pull arm mechanical safety release control button
12. Buzzer

3.4. CHECKING THE PHASES

! DANGER! Always disconnect the lift whenever working on the power supply terminal block. Contact of parts of the body with live parts of the machine can cause serious injury and even death.

In order to check the phases, proceed as follows:

- Disconnect the control unit by means of the switch on the distribution board.
Press the emergency mushroom-shaped button (1- fig.7) and lock it in its self-retaining position.
- Open the cover of the control pushbutton panel, disconnect the phase wires L1 and L3 from the terminals and invert their position. Close the push-button panel cover, tightening the screws (3 - fig.6).

Check again for correct electrical connection and replace the control console metal casing on the control unit refitting the screws in their suitable holes located at the base and on the top of the metal casing of the control console. Lock them tightly in place

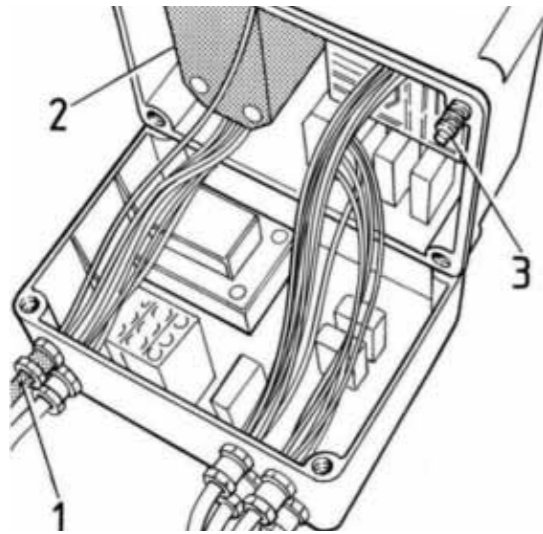


Figure 6

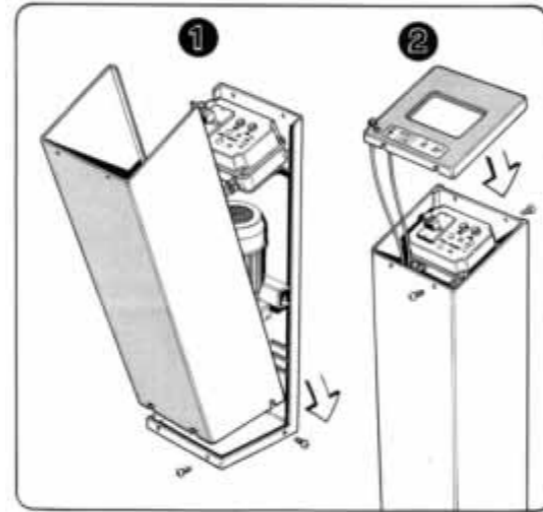


Figure 5

3.5. INSTALLING THE PULL ARM

Remove the pull arm and accessories from the wooden packing case. The pull arm is provided with 4 castors and can therefore be manually positioned in the working area.

- Take the hydraulic-pneumatic pump from the pull arm and rest it on the ground.
- Connect the pump supply flexible pipe to the compressed air distribution system intake.
- Operate the pump control button (see SECTION 4 - INSTRUCTIONS FOR USE) and check the movement of the pull arm upright.

The compressed air pressure must be at least 8 Bar; if not, provide an air accumulation tank to guarantee a sufficient operating level.

! WARNING! The maximum pressure of the compressed air must be 10 Bar. If the bodyshop system compressor safety valve is set to a pressure above 10 Bar, a filter/regulator/pressure reducer/ lubricator unit equipped with a pressure gauge must be fitted on the inlet provided for air supply to the control unit, and the pressure must be set to a maximum value of 8 Bar.

4. INSTRUCTIONS FOR USE

The MULTIBENCH can be used either alone as a simple lift to perform inspections, mechanical repairs, dismantling of the wheels and other operations, or with the pull system for straightening and restoring the body and other parts of the vehicle.

These two ways of using the lift involve different risks and different procedures for preparing the vehicle.

4.1. BEFORE USE

! WARNING! Before starting the lift, check the efficiency of the system and get to know the control devices.

4.2. OPERATION OF THE EMERGENCY DEVICES

Before beginning work, always check the correct operation of the safety devices provided by the manufacturer.

4.2.1. CHECKING OPERATION OF THE EMERGENCY DEVICES

EMERGENCY BUTTON

Check the correct operation of the emergency button as follows (see fig.7):

- Power the control unit by means of the switch placed on the power distribution board.
- Pull the mushroom-shaped emergency button to release it (1).
- Press the reset button (2) on the right of the mushroom-shaped emergency button (1). The white pilot light (3) will come on to indicate that the equipment is powered.
- Press the <ascent> button (5).
- Keeping the <ascent> button pressed, use your free hand to press the mushroom-shaped emergency button (1): the lift should immediately stop.

RESET BUTTON

Check correct operation of the reset button as follows:

- Turn the key to unblock the emergency button (1).
- Press the <ascent> button (5): the lift should remain at a standstill.
- Press the reset button (2) on the right of the mushroom-shaped emergency button (1).
- The white pilot light (3) will come on to indicate that the equipment is powered.
- Press the <ascent> button again (5): the lift should move upwards.

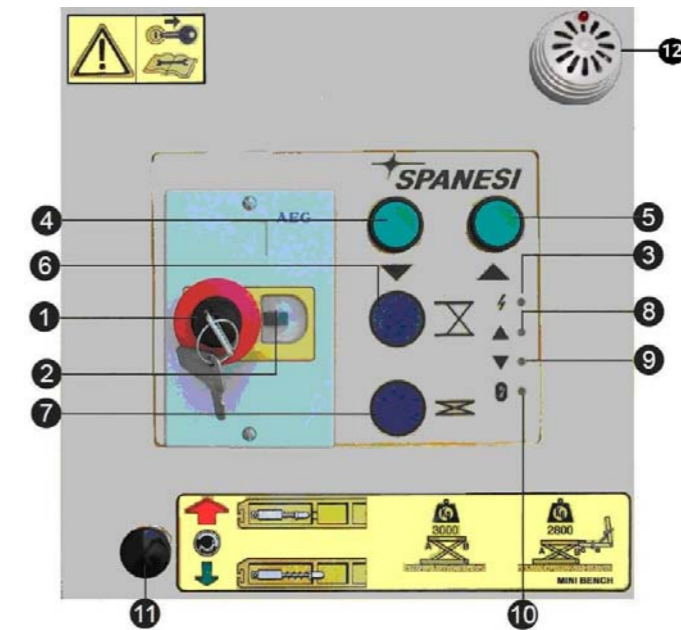


Figure 7

4.3. USING THE MULTIBENCH AS LIFT WITHOUT PULL BAR

4.3.1. POSITIONING THE VEHICLE ON THE MULTIBENCH

When you wish to use the MULTIBENCH as a simple lift without the pull arm, proceed as follows:

- Check that the mobile platform is fully lowered.
- Power the control unit by means of the switch on the power distribution board.
- Place the vehicle on the lift mobile platform.
- Position the vehicle in order that the heavy axle is on the -A- side of the lift (see figure 8).

Any doors must be closed. There must be no objects protruding from the vehicle.

WARNING! Remember that when parts of the vehicle are dismantled, the centre of gravity is altered. This must be taken into account when positioning the vehicle on the lift.

WARNING! Make sure to position the buffers at the correct lifting points as provided by the manufacturer in order not to have the body damaged or crushed.

- The rear platforms are usually left locked, whereas the front platforms must be adjusted and locked in position as required for the vehicle resting on the lift.
- Position the 4 rubber buffers in the appropriate slots provided on the platforms. Adjust the buffers crosswise according to the width of the vehicle resting points.
- Always tighten the platform fixing screws before proceeding to the lifting of a vehicle.

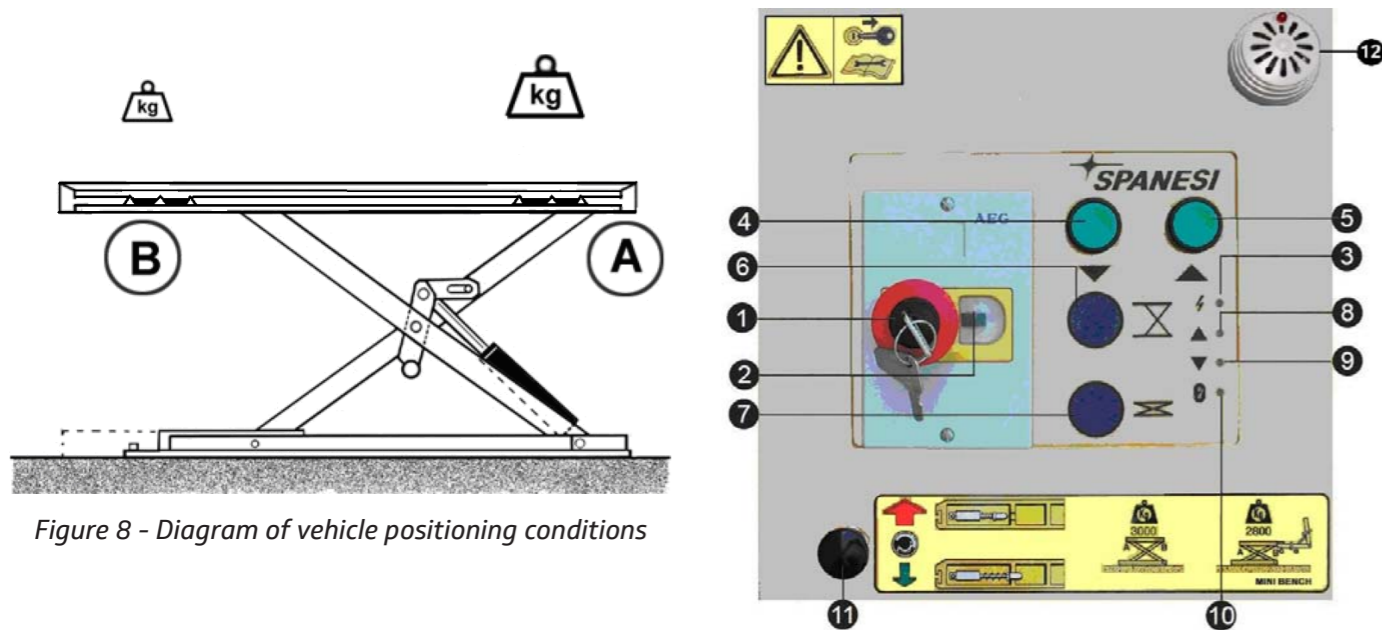


Figure 7

4.3.2. RAISING THE MULTIBENCH

WARNING! Before beginning work, check that there are no persons and/or animals less than one metre from the perimeter of the lift or vehicle.

To raise the lift, proceed as follows:

- Pull the mushroom-shaped emergency button to release it (1).
- Press the reset button (2) on the right of the mushroom-shaped emergency button (1). The white pilot light (3) will come on to indicate that the equipment is powered.
- Press the <ascent> button (5), raise the MULTIBENCH by approx. 30 cm and stop.
- Check the stability of the load and devices for the support of the vehicle or the fastening of the body.

WARNING! If the height of the premises where the MULTIBENCH is installed is insufficient, be careful not to crush the vehicle against the ceiling when raising the lift.

- Press the <ascent> button (5) again to continue raising the lift until you reach the required height. Release the button: the lift will stop in the required position.

4.3.3. SETTING THE MULTIBENCH TO THE SAFETY POSITION

WARNING! After every operation to raise the lift, the MULTIBENCH must always be set to the safety position!

The MULTIBENCH must always be set to the safety position as follows:

- Press the <descent> button (4) and keep it pressed until the MULTIBENCH comes to a standstill on the mechanical safety stops.

4.3.4. LOWERING THE MULTIBENCH

WARNING! Before beginning, check that below and around there are no persons, animals or things which, in the event of the vehicle falling off, could be trapped or crushed.

WARNING! Before beginning the lowering operation, make sure that there are no flexible pipes or power tool cables in the area that may be crushed.

The lift can be lowered in two ways:

- DESCENT AS FAR AS FIRST SECTION** (pull bar insertion position).
- COMPLETE DESCENT** (to the floor).

DESCENT AS FAR AS FIRST SECTION

To lower the lift as far as the first section, proceed as follows:

- Press the <ascent> button (5) and keep it pressed until the mechanical safety is released.
- Press the mechanical safety release button (6)
- Use your other hand to press the <descent> button (4).
- Keep both hands on the controls until the MULTIBENCH stops completely.

COMPLETE DESCENT

To fully lower the lift, proceed as follows:

- Press the <ascent> button (5) and keep it pressed until the mechanical safety is released.
- Press the mechanical safety release button (7) and use your other hand to press the <descent> button (4).
- Keep both hands on the controls until the MULTIBENCH rests completely on the floor.
- Once the descent has been completed, press the mushroom-shaped button (1) before leaving the control console.

WARNING! If a dangerous situation occurs, immediately press the red emergency stop mushroom-shaped button.

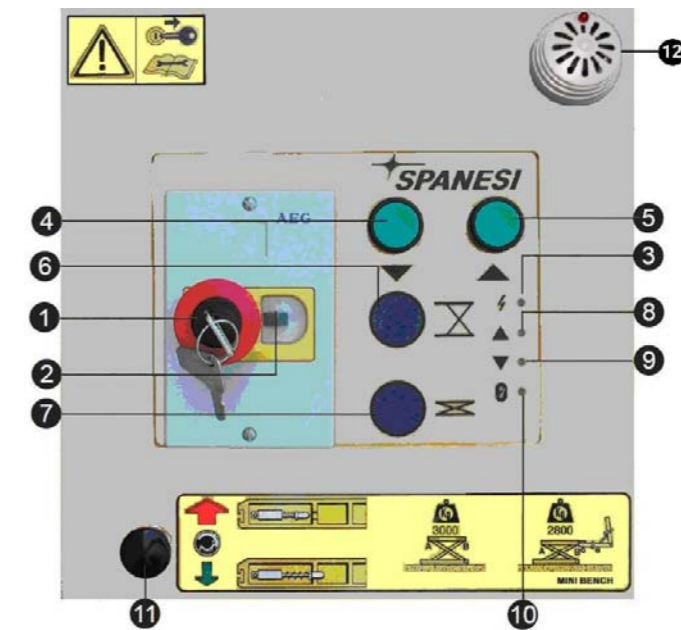


Figure 7

4.4. USING THE MULTIBENCH WITH THE PULL BAR

When you wish to use the MULTIBENCH with the pull arm, proceed as follows:

- Lower the lift as far as the first section.
- Take the pull arm from where it had been temporarily positioned and place it on the front or back of the lift where the support is located and push it in to insert the block in its housing
- Check that the mobile platform is fully lowered.
- Power the control unit by means of the switch on the power distribution board.
- Place the vehicle on the lift mobile platform.
- Position the vehicle in order that the heavy axle is on the -A- side of the lift.

Any doors must be closed and there must be no objects protruding from the vehicle.

WARNING! Remember that when parts of the vehicle are dismantled the centre of gravity is altered. This must be taken into account before positioning the vehicle on the lift.

- The rear supports must always be left locked, whereas the front supports must be adjusted and locked in position as required by the vehicle resting on the lift.
- Insert the 4 clamps in the slots provided in the platforms and adjust them crosswise according to the width of the vehicle body tightening points.
- Lock the fixing screws of the front supports before beginning to lift the vehicle.
- Press the <ascent> button (5), raise the MULTIBENCH by approx. 30 cm and stop.
- Check the stability of the vehicle and clamps.
- Press the <ascent> button (5) again to continue raising the lift until you reach the required height.
- **Secure the MULTIBENCH** in position by pressing the <descent> button (4) until the lift comes to rest on the mechanical safety stops.
- Lock the clamps by first securing the upper horizontal screws of each clamp and then the lower horizontal ones. Complete locking by tightening the screws of the clamps below the supports.

WARNING! If a dangerous situation occurs, immediately press the red mushroom-shaped emergency stop button.

4.4.1. USING THE ADJUSTABLE PULL ARM

When the adjustable pull arm is fitted to the MULTIBENCH, diagonal pulls can be performed in optimum conditions because the bar upright can be rotated on the vertical plane. In this case, the best working condition is obtained by first rotating the base of the pull arm with respect to the lift on the horizontal plane using the adjustment plate (3) and then by rotating the upright (2) to the correct pull direction. To perform this operation, proceed as follows (fig. 3):

- Push the lever (9) all the way until it comes to the end of its stroke: in this way, the mechanism (5) automatically releases the coupling pin (8), freeing the base (1) from the adjustment plate (3).
- Rotate the pull arm to the required side until you reach the selected position
- Fully release the lever (13) and slowly rotate the pull arm until the coupling pin returns to its housing on the adjustment plate, re-locking the whole unit.

DANGER! Before rotating the pull arm upright on the vertical plane, check that there are no persons, animals or things in the working range of the upright. Incorrect operation or accidental collapse of the upright can result in serious injury and damage. You are advised to use two people for this operation if possible.

- Slowly rotate the pull arm upright to the required side until you reach the selected position.
- Completely release the control lever and slowly rotate the upright until the coupling mechanism returns to its housing, thus locking the flange (4).
- Position the pulley (14) on the upright (2) by locking it in place at the required height by means of the pin (15).
- Fit the pull chain (13).
- Attach the free end of the pull chain to the point of the vehicle you wish to straighten, ensuring that the chain is sufficiently taut.
- Connect the compressed air pipe (16) to the fast coupling of the pump and tension the pull arm by means of the proper control.

4.4.2. REMOVING THE PULL BAR FROM THE MULTIBENCH

When you wish to remove the pull arm from the MULTIBENCH, proceed as follows (see the pictures):

WARNING! Before lowering the lift, check that below and around there are no persons, animals or things that could be trapped or crushed in the event of the vehicle falling off.

CAUTION! Never lower the MULTIBENCH in the <COMPLETE DESCENT> mode when the pull arm is inserted: this can result in serious damage to the structures of both the arm and lift.

- Press the <ascent> button (5), raise the MULTIBENCH to a height of approx. 50 cm and stop.
- Press the safety release button (6) and with your other hand press the <descent> button (4).
- Keep both hands on the controls until the MULTIBENCH has come to a complete stop, checking that the pull arm wheels are positioned on the ground or are skimming over the floor.
- Pull the pneumatic release control (11) of the pull arm retaining mechanism, in this way freeing the pin that locks the block on the support.
- Slide the pull arm out of the support and position it so that it does not obstruct the free circulation of the equipment and vehicles in the shop.

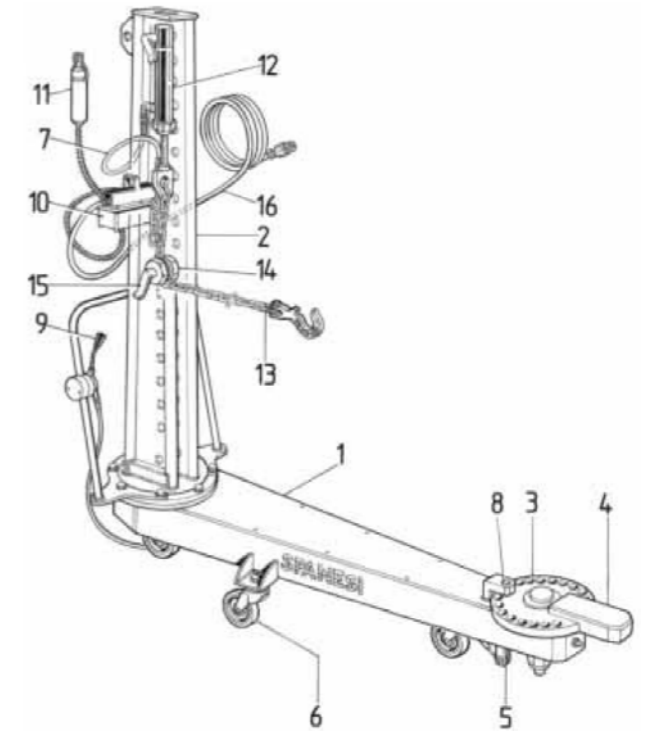


FIGURE 3: Adjustable pull arm

5. SAFETY DEVICES

The MULTIBENCH is provided with several safety devices for protecting the operator.



WARNING! The following devices must under no circumstances be tampered with or removed. They must always be kept in perfect working order.

5.1. NON-RETURN MECHANICAL SAFETY DEVICE

It keeps the lift in position even in the event of a breakdown in the hydraulic system. It consists of a hook, controlled by a pneumatic cylinder, which automatically fits into the stops provided on the base of the lift.

5.2. SAFETY LOCK VALVE

It prevents the lift from coming down in the event of breakage of the delivery flexible pipe downstream from the jacks. This valve, fitted directly at the end of the rigid piping connecting the jacks, is normally open and is automatically operated when there is a sudden pressure difference between the two valve connection points caused by the breakage of the flexible pipe downstream from the valve.

5.3. EMERGENCY STOP BUTTON

When pressed, it stops all movements instantly. After being pressed, it remains locked in position by the mechanical self-retaining device.

5.4. RESET BUTTON

It prevents movement when there is a power failure for any reason or when the emergency button has been pressed. Once the emergency button has been released, the reset button restores power to the control unit.

5.5. LOW VOLTAGE CONTROLS ELECTRICAL CIRCUIT

It minimises electrical risks during use of the push-button panel. It consists of a safety transformer, which lowers the voltage of the auxiliary circuit powering the control console to 24 V AC.

5.6. MAGNETO-THERMAL OVERLOAD CUTOUT

It cuts off the power supply to the electric motor terminals in the event of motor overload and/or overheating. It consists of a magneto-thermal contactor set to the electrical input value established by the motor manufacturer.

5.7. SAFETY WARNING SIGNS

They indicate a danger, a prohibition or directions to be followed to ensure operator safety and correct operation of the machine.

6. LIFT ACCESSORIES

6.1. EQUIPMENT

6.1.1. STANDARD ACCESSORIES

The MULTIBENCH is provided with certain standard accessories, which differ according to the version of the pull arm supplied.

The following are normally supplied on delivery (fig. 2):

- 1 lift
- Nr. 4 wheel holding platforms
- 4 vehicle clamps
- Nr. 4 lowered platforms
- 1 control console
- 1 set of flexible pipes for connecting the lift to the control console
- 1 instruction manual

6.1.2. DOTAZIONE BRACCIO DI TIRO ORIENTABILE

The following are normally supplied on delivery (fig. 3):

- 1 hydraulic pull bar
- 1 hydraulic-pneumatic pump (10)
- 1 pump connection flexible pipe (16)
- 1 pull chain with hook (13)

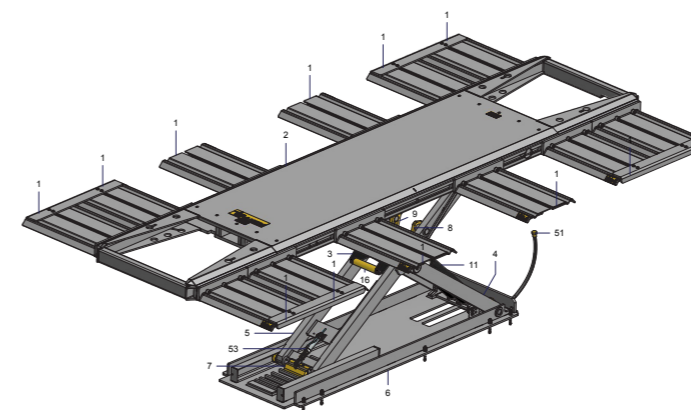


FIGURA 2: Perspective view of the lift

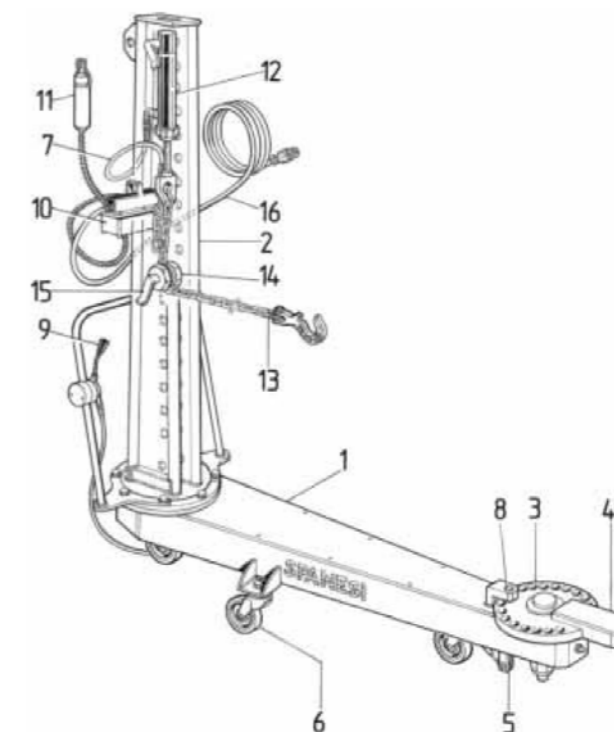


FIGURE 3: Adjustable pull arm

7. SYSTEMS

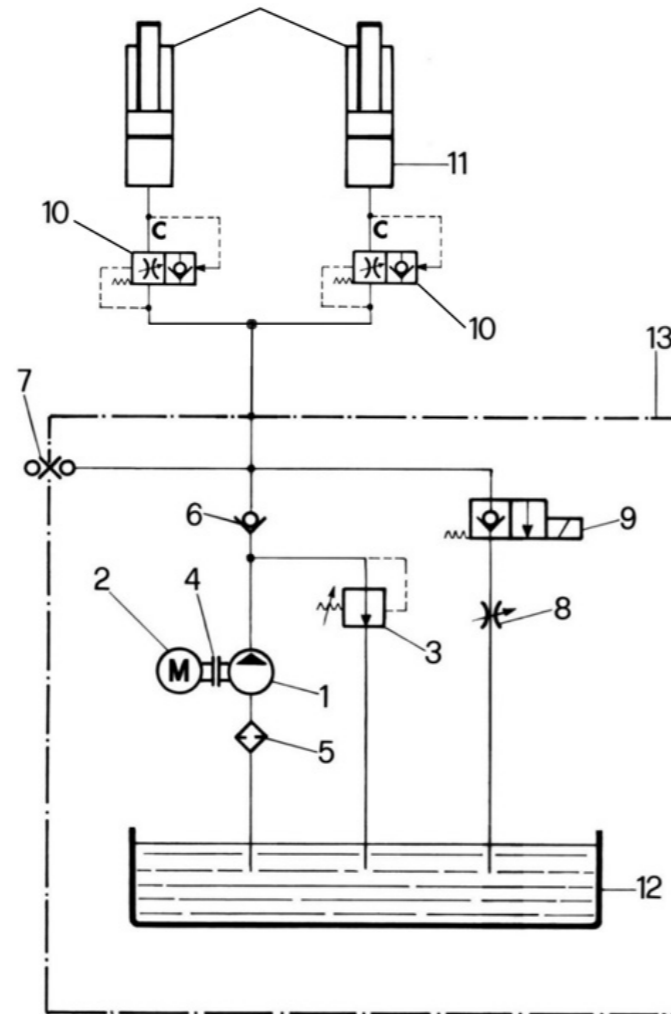
7.1. LIFT SYSTEMS

The **MULTIBENCH** is electrohydraulically operated. The main source of energy is electricity, supplied from the mains in the bodyshop where it is installed. The lift is hydraulically powered by means of a gear pump. The lift pull bar is hydraulically powered by a hydraulic-pneumatic piston pump, which is supplied with compressed air coming from the bodyshop distribution system, or an external accumulation unit (not supplied).

7.2. LIFT HYDRAULIC DIAGRAM

The operating diagram of the **MULTIBENCH** hydraulic system consists of a circuit with the following main components:

- 1) Lift control gear pump.
- 2) Three-phase electric motor.
- 3) Main pressure relief valve.
- 4) Motor-pump coupling joint.
- 5) Suction filter.
- 6) Unidirectional valve.
- 7) Quick-fit pressure gauge connection.
- 8) Flow control valve.
- 9) 2-way/2-position solenoid valve, ascent/descent control.
- 10) Safety lock valve (against pipe breakage).
- 11) Single-acting pair of jacks for lift control.
- 12) Control unit tank.
- 13) Electrohydraulic unit.



OPERATION

By enabling the ascent control, the electric motor (2) rotates the pump (1); the oil under pressure is conveyed to the plunger chambers of the pair of jacks (11) and passes through the lock valve (10) thus raising the mobile platform. The lift is lowered by means of the solenoid valve (9) which connects the main duct to the outlet, thus allowing the oil to flow into the tank (12).

The flow control valve (8) controls the flow of oil from the jacks, thus keeping the descent speed within the limits provided for by the manufacturer.

The main pressure relief valve (3) prevents the pressure exceeding the value established by the manufacturer.

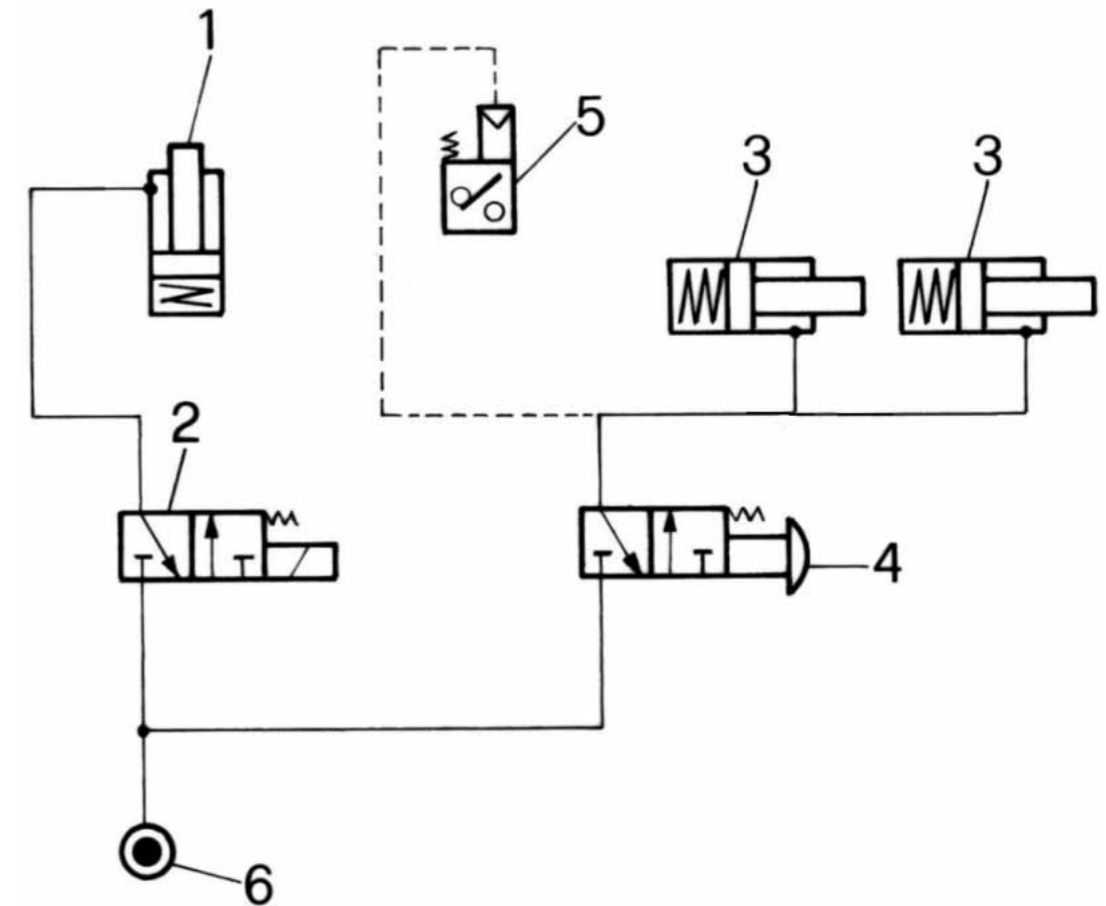
The relief valve must not be tampered with for any reason:



WARNING! Alteration of the relief valve will seriously damage the MULTIBENCH: SPANESI S.p.A. declines all responsibility for injury to persons and animals or damage to property due to alteration of the valve.

7.3. LIFT PNEUMATIC DIAGRAM

The operating diagram of the **MULTIBENCH** pneumatic system consists of a circuit with the following main components:



- 1) Fall-proof safety hook release cylinder.
- 2) Automatic control three-way valve for fall-proof safety hook release cylinder.
- 3) Pull arm block release cylinders.
- 4) Manual control three-way valve for pull arm block release cylinder.
- 5) Pneumo-electric transducer for controlling pull arm block cylinder.
- 6) Supply air intake.

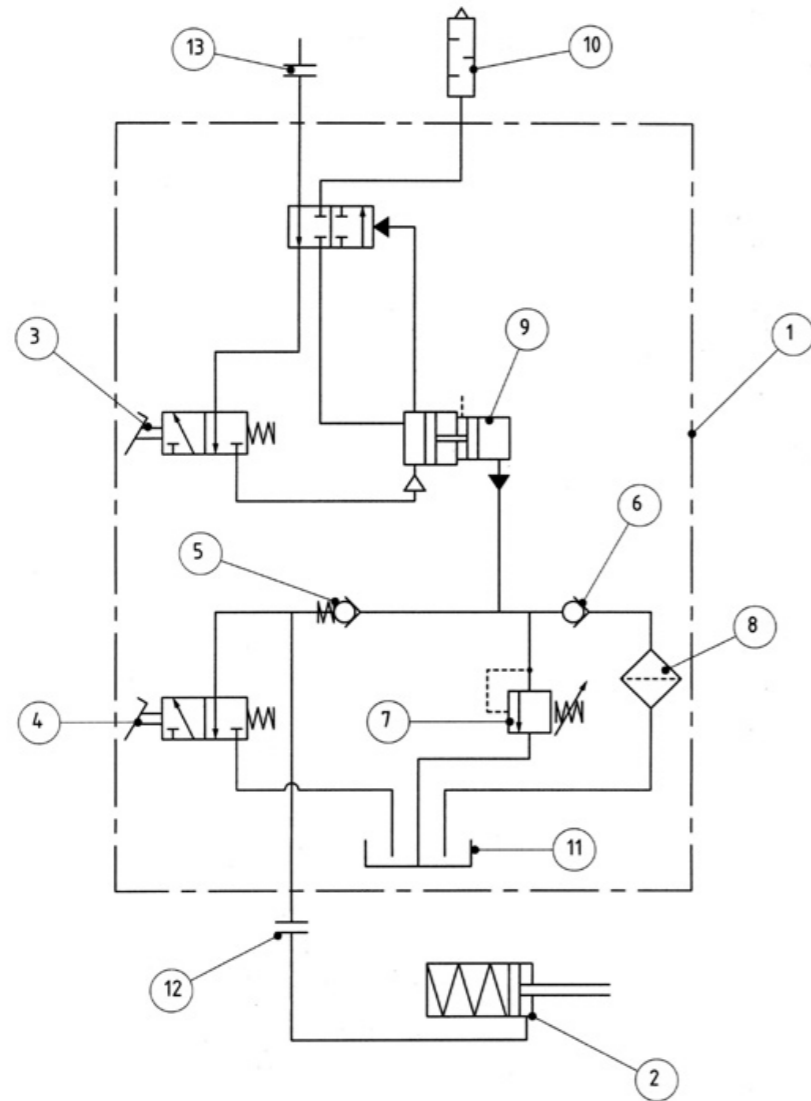
OPERATION

When the descent button is pressed on the control console, the compressed air from the regulator-lubricator (not supplied) positioned at the inlet of the supply line (6) is sent through the three-way valve (2) to the cylinder (1) which releases the fall-proof safety hook. When the control is released, the valve connects the air duct to the outlet, permitting automatic insertion of the safety hook by means of the return spring.

The regulator-lubricator unit is not supplied by the manufacturer as it is an integral part of the bodyshop compressed air supply system.

7.4. LIFT PULL ARM HYDRAULIC - PNEUMATIC DIAGRAM

The operating diagram of the hydraulic- pneumatic system of the lift pull arm is composed of the following main components :



- 1) Hydraulic-pneumatic pump for pull bar.
- 2) Pull arm piston body.
- 3) Bar traction valve.
- 4) Traction release control valve.
- 5) Check valve.
- 6) Unidirectional valve.
- 7) Pressure relief valve.
- 8) Oil filter.
- 9) Pump casing.
- 10) Air silencer.
- 11) Hydraulic-pneumatic pump oil tank.
- 12) Auxiliary fitting for oil use.
- 13) Compressed air intake.

OPERATION:

When the pedal (3) on the hydraulic pneumatic pump (1) is pressed, the pump casing (9) pressurises the hydraulic circuit and sends the pressurised oil to the plunger chamber of the pull arm piston (2) which tensions the bar.

When you wish to release the tension, press the pedal (4) in the opposite direction, thus connecting the main duct to the pump outlet and allowing the oil to flow to the tank (11).

In the absence of pressure, the piston will return to its rest position due to the effect of the spring inside.

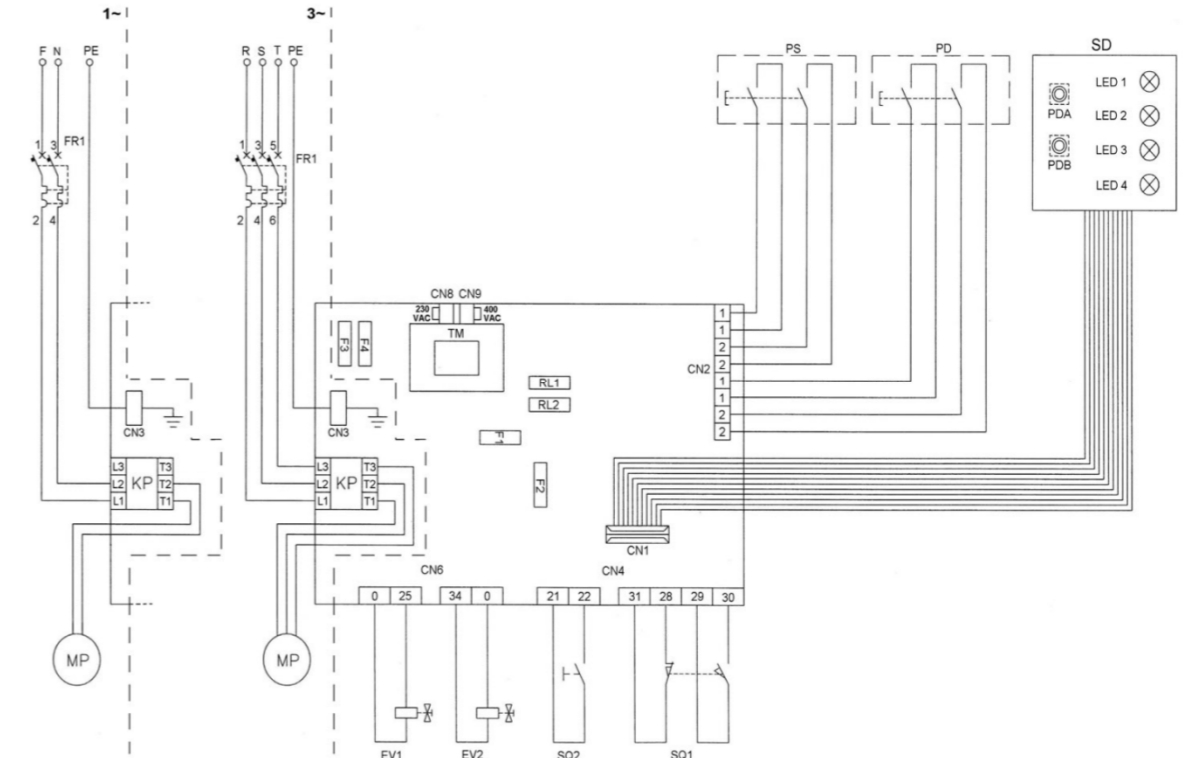
The pressure relief valve (7) prevents the pressure from exceeding the value established by the manufacturer. The relief valve must not be tampered with:



WARNING! Alteration of the relief valve will seriously damage the pull arm and MULTIBENCH: SPANESI S.p.A. declines all responsibility for injury to persons and animals or damage to property due to alteration of the valve.

7.5. WIRING DIAGRAM

The operating diagram of the electrical system consists of a main power circuit and a low voltage auxiliary control circuit consisting basically of:



- MP): Electrohydraulic control unit motor, 1.5 kW - 4 poles.
 FR1): Magneto-thermal overload cutout with mushroom-shaped release and reset button.
 EV1): Pneumatic solenoid valve for fall-proof safety hook release control.
 EV2): Hydraulic solenoid valve for lift descent control.
 KP): Three-pole contactor + 24 V pump motor auxiliary
 TM): 50 VA transformer, 400-230/ 24 Volt.
 PS): <Ascent> button.
 PD): <Descent> button.
 SQ2): Pull bar coupling safety pressure-switch.
 SQ1): Descent mode control safety limit-switch.
 PDA): High descent button.
 PDB): Low descent button.
 LED1): Power-on> LED.
 LED2): Ascent LED.
 LED3): Descent LED.
 LED4): Release LED.
 F1-F2): 3.15A 5x20 transformer secondary circuit protection fuse.
 F3-F4): 1A 6.3 x 31 transformer primary circuit protection fuse.

OPERATION:

When the contacts of the master switch (FR1) are closed, the current flows in both circuits. The transformer (TM), connected to two phases of the power circuit by means of the two-pole fuse-carrier (F3-F4), lowers the voltage from 400/230 V to 24 V in order to feed the auxiliary circuit. In this way, only the control unit motor power supply circuit is powered by the 400/230 V line voltage. The pump is rotated by the electric motor when the contacts of the contactor (KP) are closed by the closing of the contacts of the <ascent> (PS) or <descent> (PD) buttons.

The closing of the <ascent> button contacts simultaneously triggers the energising of the <ascent> solenoid (EV1) of the hydraulic solenoid valve. The closing of the <descent> button contacts simultaneously triggers the energising of the <ascent> solenoid (EV2) of the hydraulic solenoid valve and the solenoid (EV1) of the pneumatic solenoid valve for fall-proof safety hook release.

The auxiliary control circuit is disabled when the contacts of the mushroomshaped emergency button (FR1) are opened by the operator, preventing all movement.

This also disconnects all voltage from both the auxiliary circuit and the power supply to control unit motor (MP). In order to resume normal operation, the mushroom-shaped emergency button must be released and the magneto-thermal overload cutout (FR1) must be reset.

8. MAINTENANCE

The MULTIBENCH does not require any particular maintenance because the pins and sliding surfaces operate on long-life self-lubricating bushes. You are nevertheless advised to constantly monitor the lift and take immediate action whenever faults, unusual wear or breakage occur.

8.1. ROUTINE MAINTENANCE



CAUTION! The frequencies of the various maintenance operations listed below are a guide and refer to normal operating conditions. Conditions can vary in relation to the type of service, frequency of use and the amount of dust in the environment. If the lift is used in heavy duty conditions, maintenance must be increased.



CAUTION! When topping up the level, changing the oil or greasing, always use the same type of lubricant previously used. The grease points must be thoroughly cleaned with compressed air before lubrication to prevent dust, dirt or foreign bodies mixing with the lubricant.

ONCE A DAY:

- Before starting work, check the operation of the emergency stop button.
- Check the correct operation of the ascent limit-switch by running an ascent-descent cycle.

ONCE A WEEK:

- Lubricate and grease the slide and hinge points by means of the safety hook lubricator.
- Check the oil level in the control unit tank: it must be near the filling\control plug. If necessary, top up the tank with hydraulic oil such as ESSO NUTO H 46 via the filling\control plug hole.

For this operation you are always advised to use the same type of oil. If you wish to use oil of the same type but a different brand, you are advised to wait until the oil change.

ONCE A MONTH:

- Check the tightening of the foundation bolts.
 - Check the condition of the structures and parts of the MULTIBENCH subject to wear and if necessary replace the worn or damaged parts.
- Always use original spare parts.

ONCE EVERY TWO YEARS:

- Change the system's hydraulic oil.



WARNING! Observe the laws in force in the country where the machine is being used as regards use and disposal of the products employed for cleaning and maintenance of the lift, following the directions given by the manufacturer of such products.

8.2. EXTRAORDINARY MAINTENANCE

Extraordinary maintenance operations (repairs of parts or components) must be performed only by skilled personnel authorised by the manufacturer.



WARNING! If the lift is dismantled at the end of its working life, observe the anti-pollution laws in force in the country where the machine is being used.

8.3. RECORDING THE MAINTENANCE OPERATIONS

The routine and extraordinary maintenance operations must be transcribed in the suitable recording check book.

9. TROUBLESHOOTING AND PROBABLE SOLUTIONS

9.1. FAULTS, CAUSES AND SOLUTIONS

FAULT	POSSIBLE CAUSE	SOLUTION
The lift does not work: no reaction.	1. No power	Check the power distribution board and if necessary set the master switch to the correct position. Check the position of the mushroom-shaped button on the control console; if necessary release it and then press the reset button. Press the master switch placed on the power board order to turn off power and then open control panel on the control unit and check the condition of the fuses. Replace fuses if necessary.
	2. Electric motor burnt out.	Replace the electric motor
	3. Pump out of order.	Replace the pump.
When the <ascent> is operated, the lift does not move up or has difficulty in moving up.	1. Not enough oil in control unit tank.	Check the tank level and top up the oil if necessary.
	2. Pump very worn.	Replace the pump.
	3. Ascent-descent solenoid valve jammed or out of order.	Check and replace the solenoid valve if necessary.
Insufficient flow rate.	1. Insufficient hydraulic circuit operating pressure insufficient	Check the pump operating pressure on the pressure gauge. Replace the pump if necessary.

10. SPARE PARTS

10.1. SPARE PARTS

Orders for spare parts must be made solely to:



Spanesi S.p.A.
Via Praarie 56/II, Loc. Cavino
35010 S.G. delle Pertiche (PD)
Servizio Assistenza Tecnica
tel.: (0039)049 9333211
Fax: (0039) 049 5741295
e-mail: spanesi@spanesi.it
web: www.spanesi.com

and must contain the following information:

- Lift model and serial number, year of manufacture.
These data are stamped on the identification plate.

SPANESI S.p.A.			
Via Praarie 56/II - S. Giorgio delle Pertiche (PD) - ITALY			
Tel. 0039 049 9333211 - Fax 0039 049 5741295			
MOD. type	MultiBench	PRESS. MAX. max. pressure	310 bar
N° MATR. serial n.	12.12.8007	PORTATA MAX max. load	3200 kg
VOLT	400 V 3 Ph	HERTZ	50 Hz
ANNO year	2012	MASSA weight	935 kg

- Code number of the part required. This can be obtained from the tables in the spare parts catalogue.
- Description of the part and quantity required.
- Shipment means and procedures.

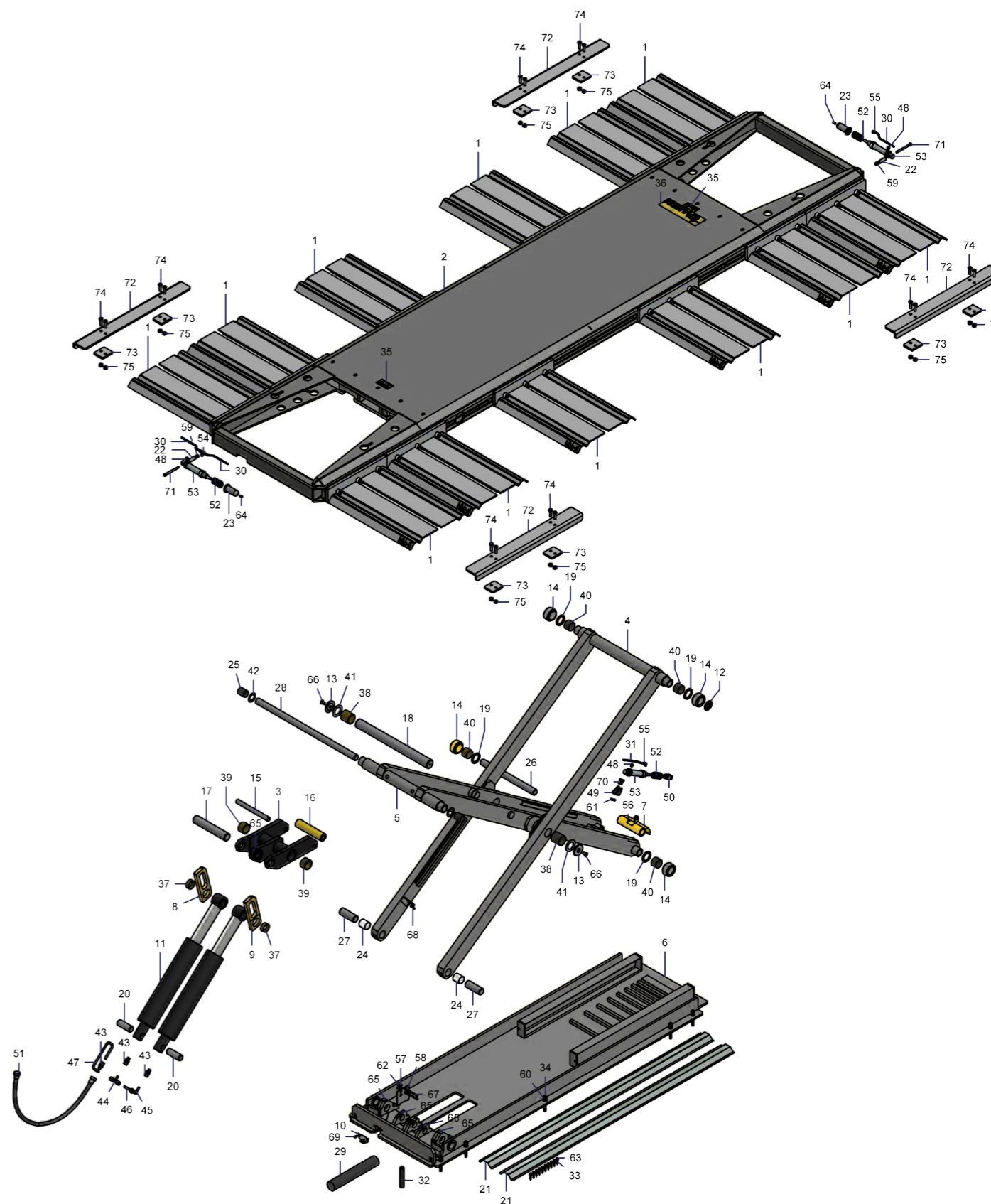
In case this information is not provided, although SPANESI S.p.A. pays particular attention to its spare parts service, it will not be responsible for any delays in shipment due to cause of force majeure.

The consignee will always be charged with shipment expenses unless otherwise agreed. The goods travel at the customer's risk even if sold carriage-free.



WARNING! The exploded drawings given in this manual are designed for consultation and ordering of spare parts: they do not authorise the operator to replace directly on the lift broken or worn parts. This work must be performed exclusively by competent skilled personnel familiar with replacement procedures. SPANESI S.p.A. declines all responsibility for injuries to persons and animals or damage to property as a result of work carried out by unsuitable or inadequately qualified personnel.

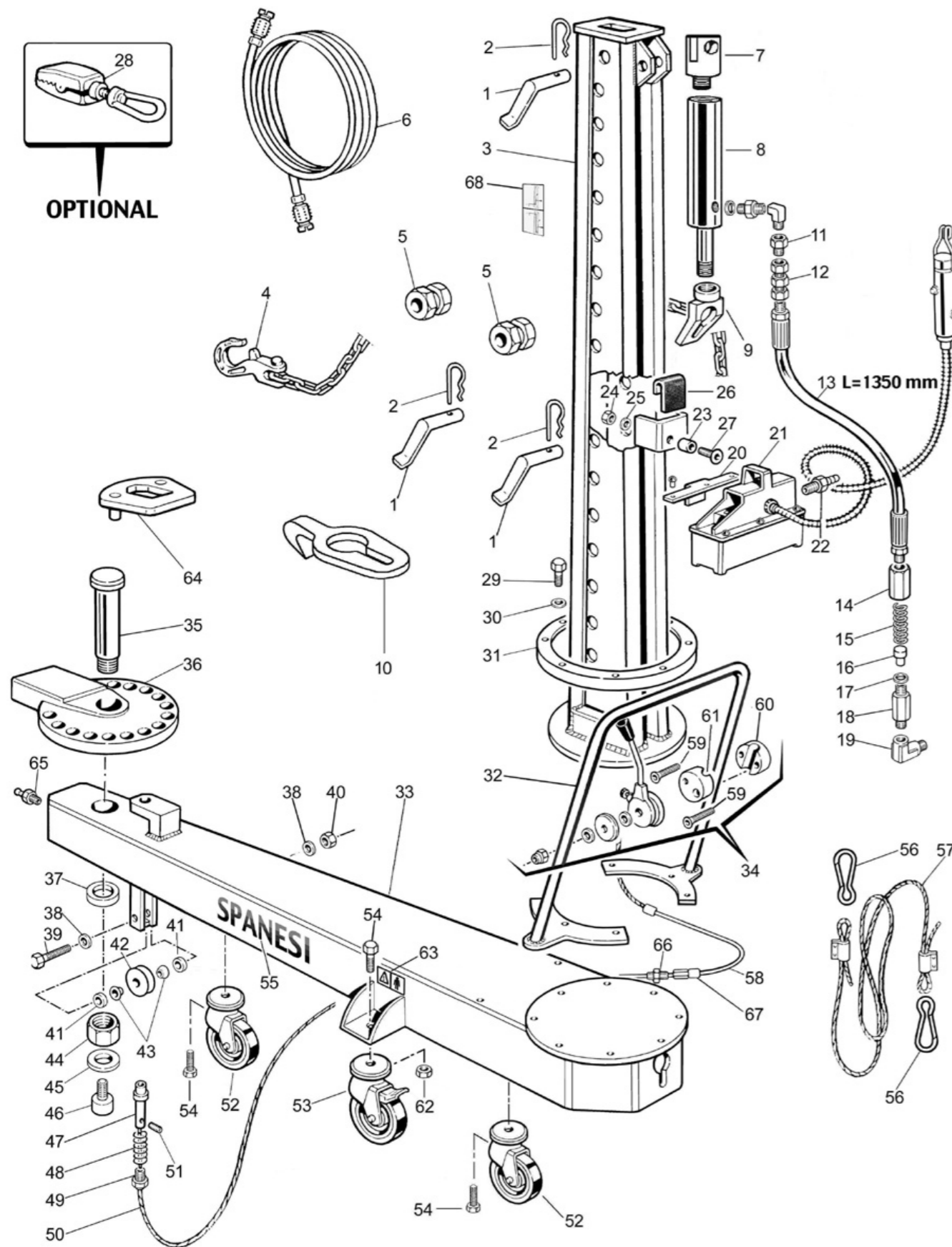
10.2. DRAWING 1: LIFT



POS.	CODE	ARTICLE DESCRIPTION	Q.TY
1	91331900	GRUPPO PEDANA CIAO BENCH RIBASSATA ALLUNGATA	12
2	70222190	COMP. PIATTAFORMA MINI - PULLIFT	1
3	70209385	COMP. BILANCIERE MAXIPLUS	1
4	70209375	COMP. LEVA ESTERNA MINIBENCH	1
5	70209370	COMP. LEVA INTERNA MINIBENCH MAXIPLUS	1
6	70209365	COMP. BASE MINIBENCH MAXIPLUS	1
7	65209390	COMP. FERMO SICUREZZA MAXIPLUS	1
8	65107365	BIELLA BILANCERE DX	1
9	65107364	BIELLA BILANCERE SX	1
10	65105752	LAMIERINO PREMI TUBI	1
11	60209400	CILINDRO D 90 MINIBENCH MAXIPLUS	1
12	50107372	TAPPO RUOTA	2
13	50107371	RONDELLA D.e. 60 SP 6	2
14	50107370	RUOTA DI SCORRIMENTO	4
15	50107369	PERNO D.20 L= 215	1
16	50107368	BUSSOLA RULLO BILANCIERE	1
17	50107367	PERNO D.40 L= 215 39NiCrMo3	1
18	50107366	PERNO D.45 L= 485	1
19	50107021	SPESSORE 5mm D.54/40.5	4
20	50105748	PERNO D.30 L= 84 39NiCrMo3	2
21	50104483	LAMIERA COPRICAVI	2
22	50104329	DIST. PISTONC.SGANCIO PUNTONE	2
23	50104283	PERNO BLOCCAGGIO PUNTONE	2
24	50103943	BOCCOLA AUTOLUBR. 35/39 H 40	2
25	50103937	BOCCOLA AUTOLUBR. 30/34 H 40	2
26	50103407	PERNO D.30 L= 360 39NiCrMo3	1
27	50103404	PERNO D.35 L= 96 39NiCrMo3	2
28	50103402	PERNO D.30 L= 670 39NiCrMo3	1
29	10080032	GUAINA PVC VIPLA D 50	MT 2
30	10061252	TUBO RILSAN D.4x6 BIANCO	3
31	10061251	TUBO RILSA D.4x6 AZZURRO PA12	1
32	10052045	TERMORESTRINGENTE D.19	MT 0,10
33	10045200	TASSELLO IN PLASTICA HUD6	10
34	10045024	TASSELLO HSA KA M10X90	10
35	10041017	ADESIVO "NO SALITA"	2
36	10041001	ADESIVO SPANESI GRANDE	1
37	10038233	BOCCOLA AUTOLUBR. 40/44 H 16.5	2
38	10038231	BOCCOLA AUTOLUBR. 45/50 H 50	2
39	10038230	BOCCOLA AUTOLUBR. 45/50 H 30	2
40	10038225	BOCCOLA AUTOLUBR. 40/44 H 30	4

POS.	CODE	ARTICLE DESCRIPTION	Q.TY
41	10038014	RALLA TEFLONATA TW35M 38x62x1.5	2
42	10038012	RALLA TEMPRATA AS DIAM.30-47	2
43	10037421	RACC.ERMETO DIR. D.8 1/4M SVAS	3
44	10037420	RACC.ERMETO "T" D.8 CODOLO D.8	1
45	10037419	RACC.ERMETO 90° D.8 CODOLO D.8	1
46	10037418	TUBO DIRITTO D 8 sp 1.5 L=57	1
47	10037417	TUBO SAGOMATO D 8 sp 1.5 PER	1
48	10037372	SILENZIATORE 1/8" 2901 1/8	3
49	10037367	CERNIERA D 20/25 1200.20.03	1
50	10037366	FORCELLA 1302.32.13/1F	1
51	10037362	TUBAZ. R7 TA 1/4 L=5000 FD+FD	1
52	10037354	MOLLA ZN GIALLA PER MINIBENCH	3
53	10037353	CILINDRO 1280 25 0050 PNEUMAT.	3
54	10037349	RACC. "T" D.6 RAPIDO	1
55	10037345	RACC. 90° D.6 1/8 FISSO RAPIDO	2
56	10035808	INGRASSATORE M6x1 DIRITTO	1
57	10032504	ROND. PIANA D. 5x20 UNI6593	2
58	10032503	ROND. PIANA D. 5 UNI6592	6
59	10031510	DADO AUT. M 8 DIN982 ALTO	2
60	10031025	DADO E M10 UNI 5589 BASSO	10
61	10031017	DADO E M 6 FLANGIATO	2
62	10031014	DADO E M 5 UNI 5588	2
63	10030847	VITE AUTOF.TPS CROCE 4,0x40	10
64	10030720	VITE STEI M 8x 16 UNI5927	2
65	10030718	VITE STEI M 8x 10 UNI5927	13
66	10030634	VITE TPSEI M10x 20 UNI5933	2
67	10030525	VITE TCEI M 5x 35 UNI5931	2
68	10030406	VITE TBEI M 6X25 UNI7380	1
69	10030405	VITE TBEI M 6x12	2
70	10030404	VITE TE M 6x 20 UNI 5739 8.8	2
71	10030055	VITE TCEI M 8x 90 UNI5931	2
72	70120099	ANGOLARE PER UNIONE PEDANE	4
73	70120100	CONTROPIASTRA PER ANGOLARE UNIONE PEDANE	8
74	10030416	VITE TBEI M10X35	16
75	10031022	DADO E M10 UNI5588	16

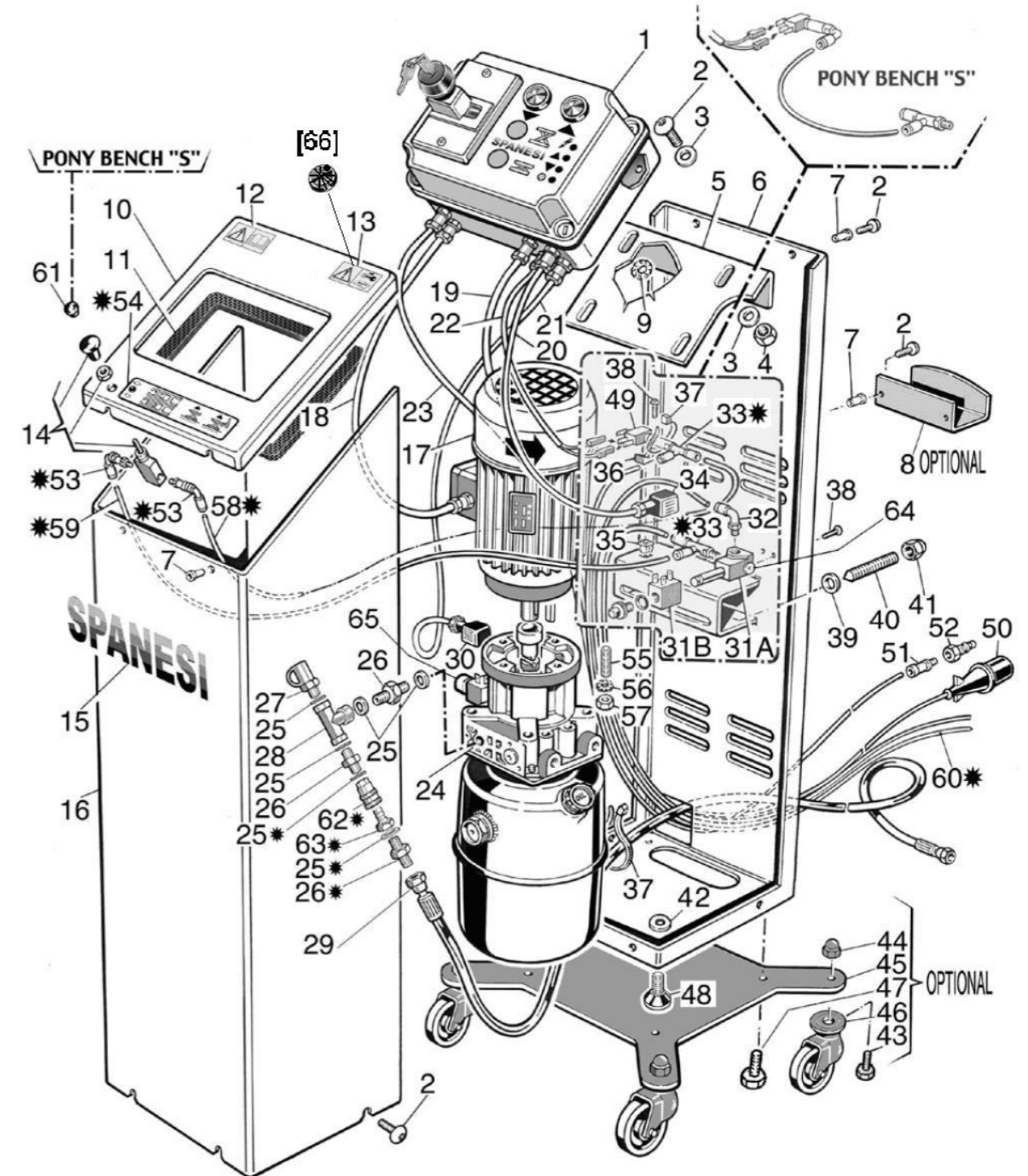
10.3. DRAWING 2: ADJUSTABLE PULL ARM



POS.	CODE	ARTICLE DESCRIPTION	Q.TY
1	65201155	SPINOTTO Ø 25	3
2	50100391	COPIGLIA A MOLLA Ø 3.9x80	3
3	70202685	MONTANTE	1
4	10037308	CATENA 2.5 m Ø10 CON GANCIO PSCH 10/8	1
5	65101089	CARRUCOLA	2
6	60202175	TUBO ARIA 8-13 10 m	1
7	10037304	ATTACCO CILINDRO MASCHIO 1-1/4" NPT	1
8	10037334	CILINDRO CORSA 300 mm 6t	1
9	10037306	ATTACCO CATENA AL CILINDRO 1-1/4" NPT	1
10	65105012	GANCIO ACCORCIA CATENA	1
11	10037316	NIPPLE 3/8" NPT CEJN	1
12	10037314	VALVOLA NPT 3/8" CEJN	1
13	10037315	TUBAZIONE 2006.2 3/8" NPT	1
14	50103987	RACCORDO 3/8" NPT F+F	1
15	50103990	MOLLA Ø6	1
16	50103989	UGELLINO	1
17	10032821	RONDELLA BONDED 3/8"	1
18	50103988	RACCORDO 3/8" M+M	1
19	10037320	CURVA 3/8" NPT M-F	1
20	65103973	SUPPORTO POMPA	1
21	10037297	POMPA PNEUMOIDRAULICA 450 bar	1
22	10060024	NIPPLE 1/4" CEJN/ANI	1
23	50101493	BOCCOLA URETAN ROSSO 70SH	1
24	10031020	DADO E M8	1
25	10032510	RONDELLA PIANA Ø8	1
26	10053030	GOMMA ADESIVA MOUSSE 50x5 (NERA)	0.1 m
27	10030620	VITE TPSEI M8X25	1
28	100295SP	MORSETTO AUTOBLOCCANTE ART.295/SP **OPTIONAL**	1
29	10030090	VITE TE M14x50	8
30	10032520	RONDELLA PIANA Ø 14	8
31	65102947	ANELLO FISSAGGIO BASE ROTAZIONE	1
32	70202460	MANIGLIONE	1
33	70205710	BASE PUNTONE	1
34	10080026	LEVA BLOCCO/SBLOCCO ROTAZIONE	1
35	65103508	PERNO ROTAZIONE PIASTRA ORIENTABILE	1
36	65204120	PIASTRA ORIENTABILE	1
37	50103956	RONDELLA	1
38	10032514	RONDELLA PIANA Ø 10	2
39	10030105	VITE TE M10x80	1
40	10031022	DADO E M10	1

POS.	CODE	ARTICLE DESCRIPTION	Q.TY
41	50103964	DISTANZIALE PULEGGIA	2
42	50101521	PULEGGIA Ø60 GOLA A "V"	1
43	50103965	DISTANZIALE INTERNO PULEGGIA	2
44	65103510	GHIERA BLOCCAGGIO PERNO	1
45	50103957	RONDELLA BLOCCAGGIO GHIERA	1
46	10030579	VITE TCEI M16X35	1
47	50103509	PERNO FERMO PIASTRA	1
48	10037354	MOLLA Ø27/22 L= 100	1
49	50103955	GHIERA BLOCCAGGIO PERNO PIASTRA	1
50	10080022	CAVO CON PALLINA FINALE 2.5 m	1
51	10030712	VITE STEI M6x10	1
52	10071036	RUOTA GIREVOLE PPR 125 QR	3
53	10071037	RUOTA GIREVOLE PPR 125 QRD FRENO	1
54	10030079	VITE TE M 12X40	4
55	10041001	ADESIVO SPANESI GRANDE	2
56	10031701	MOSCHETTONE PER FUNE DI SICUREZZA	2
57	50210001	FUNE DI SICUREZZA	1
58	10080027	GUAINA	0.7 m
59	10030628	VITE TPSEI M8X60	2
60	50104850	SUPPORTO LEVA ESTERNO	1
61	50104851	SUPPORTO LEVA INTERNO	1
62	10031024	DADO E M12	4
63	10041016	ADESIVO "TENERSI A DISTANZA"	2
64	65206240	COMPOSTO BLOCCAGGIO INTERMEDIO	1
65	10035808	INGRASSATORE M6X1 DIRITTO	1
66	10080024	REGISTRO PER GUAINA	1
67	10080023	TERMINALE PER GUAINA	1
68	10041071	ADESIVO TIRI PUNTONE	1

10.4. DRAWING 3: CONTROL CONSOLE



POS.	CODE	ARTICLE DESCRIPTION	Q.TY
1	50101258	QUADRO ELETTRICO 400V 50/60 Hz MINI/PONY	1
2	10030400	VITE TBEI M6x16 Zn BIANCA	15
3	10032508	RONDELLA PIANA D.6x12 DIN 125/A Zn BIANCA	7
4	10031016	DADO E M6 UNI 5588 Zn BIANCO	4
5	70104305	SUPPORTO PULSANTIERA VERN. RAL1023	1
6	70205055	COMP. SCHIENALE CENTRALINA VERN. RAL1023.	1
7	10031314	INSERTO TC M6-030 L=12.5 RK01. 13	13
8*	70104366	AVVOLGICAVO VERN. RAL1023.	1
9	10032108	RONDELLA DENTELLATA ESTERNA D.6-13 DIN 6798 A.	1
10	70104361	COPERCHIO CENTALINA SOLL.VERN. RAL1023	1
11	10053008	GOMMA ADESIVA NERA 10X3 MOUSSE	1m
12	10041028	ADESIVO "VEDI ISTRUZIONI"	1
13	10041029	ADESIVO "VEDI MANUTENZIONE"	1
14	10037371	TASTO 105.32.8/2 NERO 2 POS ST.	1
15	10041001	ADESIVO SPANESI GRANDE 258X47 mm	1
16	70104303	RIVESTIMENTO CENTRALINA SOLL. VERN. RAL1023	1
17	50102476	MOTORE HP 2 230/400V 3F B14 1400/G MINIBENCH-DT (T090LA4B14S)	1
18	50104491	CAVO NPI 4X2.5 L=1000m PER MOTORE (TIPO 3)	1
19	60205470	CAVO NPI 4X1 L= 6000 PER FINECORSO (TIPO8)	1
20	60205600	CAVO NPI 2X1 L=700 PER ELETTROVALVOLA ARIA (TIPO6)	1
21	60205605	CAVO NPI 2X1L=900 (0/34) PER ELETTROVALVOLA OLIO (TIPO SA)	1
22	50104494	CAVO NPI 2X1 L=800 PRESSOSTATO (TIPO7)	1
23	50104490	CAVO NPI 4X2.5 L=3500 PER ALIMENTAZIONE (TIPO 1/2)	1
24	10L100096	CENTRALINA OLEOD. 50Hz COMPL. MINI/PONY K383013188	1
25 25#	10032824	RONDELLA BONDED 1/4"	4 6
26 26#	10037360	NIPPLE 1/4-1/4 OLEOD.MINI/PONY./SL1702	3 2
27	10037350	NIPPLE BSP 1/4 MALE 35866282 FJ	1
28	10037296	RACC. "T" 1/4 F-F-F OLEOD. MINIBEMCH-DT	1
29	10037362	TUBAZ.R7 TA 1/4 L=5000 FD+FD MINI./PONY.	1
30	10037378	CONNETTORE 30X30 PER EV CQ 124.	1
31A 31B	10037368 10037369	MECC. PER MICROSOL. 24V 50-60 Hz MB 56.	1

POS.	CODE	ARTICLE DESCRIPTION	Q.TY
32	10037355	RACC. 90° D.6 1/8 GIR. RAPIDO (0220618)	1
33**	10037348	RACC. "T" D.6 1/8 GIR. RAPIDO (210618).	2
34	10037370	CONNETTORE 30x20 PER EV CR 122.	1
35	10031320	BLOCCH. FISSA TARGHE art.40021.	1
36	10054984	BASSETTA A VITE LEGRAND 32072.	1
37	10054315	COLLARE 7.6x359 LEG. 031932	2
38	10030842	VITE AUTOFT.CROCE 3.9x16 DIN 7981B Zn BIANCA	3
39	10032514	RONDELLA PIANA D.10 DIN125A Zn BIANCA	2
40	10030732	VITE STEI M10x40 UNI5923 PIANA NERA	2
41	10031512	DADO AUT. M10x1.5 BASSO Zn BIANCO	2
42	10031316	INSERTO TC M 10-035 L=23 RK01 DE13	4
43*	10030078	VITE TE M12x30 Zn BIANCA	4
44*	10031060	DADO E M12 UNI 5721 6.8 CIECO Zn BIANCO	4
45*	70104304	BASE CENTRALINA SOLLEVATORI VERN. RAL1023	1
46*	10071030	RUOTA GIR. PGA 080/QR.	4
47*	10030560	VITE TCEI M10x30 UNI 5931 Zn BIANCA	4
48	10038322	PIEDINO IN GOMMA D.50x10MA art.10315	4
49	10037373	TRASDUTTORE A FAST. 900.18.1/11	1
50	10055255	SPINA ILME PE 1664 SV 3P+T 16A 380v	1
51	10063128	RACC. RAP. DIR. 1/4 TUBO 6-4 010614	1
52	10037351	INNESTO RAPIDO 15/A OMNI 1/4 F PER ANI/CEJN	1
53**	10037347	RACC. 90° D.6 MM5 GIR. RAPIDO (2206M5).	2
54	***	ADESIVO PER CENTRALINA MINIBENCH-DT O PONYBENCH	1
55	10030727	VITE STEI M8x35 UNI5923 PIANA NERA	4
56	10032010	RONDELLA GROWER D.8 DIN 127B	1
57	10031019	DADO E M8 UNI 5588 Zn BIANCO	4
58**	10061252	TUBO RILSAN D.4x6 BIANCO PA12	1m
59**	10061251	TUBO RILSAN D.4x6 AZZURRO PA12	4m
60**	10061251	TUBO RILSAN D.4x6 AZZURRO PA12.	7.35m
61	10061313	TAPPO IN PLASTICA NERO D.13.	1
62#	10060021	INNESTO RAPIDO IR 06 PF F 1/4	1
63#	10060020	INNESTO RAPIDO IR 06 PM M 1/4	1
64	10060173	TAPPO 1/8" CON ESAGONO INC. +OR	1
65	10063136	VALVOLA SF 1/2" F/F NORM. ART. 3390 CROMATA	1

(*) OPTIONAL

(**) SOLO PER MINIBENCH E PONYBENCH PREDISPOSTI AL TIRO

(***) PER MINIBENCH-DT > 10041027 PER PONYBENCH > 10041058

PER PONYBENCH-S NESSUN ADESIVO

(#) SOLO PER PONYBENCH

[66] SOLO PER MULTIBENCH » 10055452

Lire attentivement les instructions contenues dans ce manuel avant de commencer à travailler avec le MULTIBENCH

LA SOCIETE



SE RESERVE LA PROPRIETE DE CE MANUEL. ELLE INTERDIT A QUICONQUE DE LE REPRODUIRE OU DE LE COMMUNIQUER A TIERS SANS L'AUTORISATION DU PROPRIETAIRE ET SE RESERVE LA FACULTE DE DEFENDRE SES DROITS EN POURSUIVANT LES TRANSGRESSEURS AUX TERMES DE LA LOI.

Ce manuel fait partie intégrante de l'élévateur et doit être conservé avec soin pour pouvoir le consulter en cas de besoin.

D'autres copies de ce manuel sont disponibles sur demande à:


Spanesi S.p.A.
 Via Praarie 56/II, Loc. Cavino
 35010 S.G. delle Pertiche (PD)
Servizio Assistenza Tecnica
 tel.: (0039)049 9333211
 Fax: (0039) 049 5741295
 e-mail: spanesi@spanesi.it
 web: www.spanesi.com

TABLE DES MATIÈRES

1. DESCRIPTION ET PRINCIPALES CARACTERISTIQUES.....	88
1.1. INTRODUCTION	88
1.2. GARANTIE	88
1.2.1. EXCLUSIONS DE LA GARANTIE	88
1.3. LA CERTIFICATION CE	88
1.4. USAGE PREVU	89
1.5. DESCRIPTION DE L'ELEVATEUR	89
1.6. DESCRIPTION DES SYSTEMES DE TIRAGE	91
1.7. IDENTIFICATION	92
1.8. NIVEAU DE BRUIT	92
1.9. DONNÉES TECHNIQUES.....	93
2. NORMES DE SECURITE ET DE PREVENTION DES ACCIDENTS	94
2.1. NIVEAUX DE RISQUE	94
2.2. SIGNAUX DE SECURITE.....	94
2.3. PRESTATIONS DE L'ELEVATEUR.....	95
2.4. HABILLEMENT	95
2.5. ECOLOGIE ET POLLUTION.....	95
2.6. EMPLOI EN TOUTE SECURITÉ.....	95
2.7. MAINTENANCE EN TOUTE SECURITE	97
3. INSTALLATION DE L'ÉLEVATEUR	98
3.1. TRANSPORT ET DECHARGEMENT	98
3.2. INSTALLATION	98
3.2.1. ZONE D'INSTALLATION.....	98
3.2.2. CONTROLES AVANT L'INSTALLATION.....	98
3.3. INSTALLATION DE L'ELEVATEUR	99
3.3.1. RACCORDEMENT DU CIRCUIT PNEUMATIQUE	100
3.3.2. BRANCHEMENT DE L'INSTALLATION ELECTRIQUE.....	100
3.4. CÔNTROLE DES PHASES	101
3.5. INSTALLATION DU BRAS DE TIRAGE	101
4. INSTRUCTIONS D'UTILISATION	102
4.1. AVANT L'EMPLOI	102
4.2. FONCTIONNEMENT DES DISPOSITIFS D'URGENCE	102
4.2.1. CÔNTROLE DES DISPOSITIFS D'URGENCE	102
4.3. UTILISATION DU MULTIBENCH COMME ELEVATEUR SANS ÉTRÉSILLON DE TIRAGE	103
4.3.1. POSITIONNEMENT DU VEHICULE SUR LE MULTIBENCH.....	103
4.3.2. MONTÉE DU MULTIBENCH.....	103
4.3.3. METTRE LE MULTIBENCH EN POSITION DE SÉCURITÉ.....	104
4.3.4. DESCENTE DU MULTIBENCH	104

1. DESCRIPTION ET PRINCIPALES CARACTERISTIQUES

1.1. INTRODUCTION

Ce manuel contient les instructions pour l'installation et tout ce qui est nécessaire pour bien connaître, utiliser correctement et effectuer la maintenance de l'élévateur électro-hydraulique à pantographe **MULTIBENCH** avec système de redressement (que nous appellerons désormais tout simplement **MULTIBENCH** afin de faciliter la lecture), fabriqué par **SPANESI S.p.A.** de San Giorgio delle Pertiche (Padoue) - Italie.

Le **MULTIBENCH** est un pont élévateur à fonctionnement électro-hydraulique pour véhicules automobiles.

Il peut être utilisé pour soulever des véhicules légers dont le poids ne dépasse pas la limite de charge indiquée sur la plaque du Constructeur.

Le MULTIBENCH a été conçu et construit pour être utilisé dans les garages et dans les carrosseries pour soulever les véhicules ou pour en réparer la coque en utilisant un système de tirage fourni de série.

Cet élévateur n'est pas prévu pour soulever des personnes.

Le **MULTIBENCH** permet d'accéder facilement à toutes les parties du véhicule.

Il facilite le démontage des parties à réparer ou accidentées, en laissant les quatre roues libres et en permettant d'ouvrir et de refermer les portes.

Quand il est utilisé avec le système de tirage, l'élévateur permet de mettre la coque du véhicule sous tension pour redresser la carrosserie.

Ce qui est reporté ci-dessous ne constitue pas une description complète des différents organes de l'élévateur ni une présentation détaillée de son fonctionnement.

L'utilisateur trouvera néanmoins dans ce manuel tout ce qu'il faut savoir pour utiliser l'élévateur en toute sécurité et bien le conserver.

Suivre scrupuleusement les instructions reportées dans ce manuel car c'est de cela que dépendent la sécurité de l'opérateur, le fonctionnement correct, l'économie d'énergie ainsi que la longévité de l'élévateur et du système de tirage.

Se conformer obligatoirement à ce qui est décrit dans ce manuel.

SPANESI S.p.A. décline toute responsabilité pour les dommages aux personnes, aux animaux ou aux choses dus à de la négligence ou à l'inobservation des indications contenues dans ce manuel.

1.2. GARANTIE

SPANESI S.p.A. garantit le **MULTIBENCH** et ses accessoires pendant 12 mois à compter de la date d'achat. Cette garantie consiste à réparer ou à remplacer gratuitement les parties qui résultent défectueuses après un examen attentif effectué par le Service Technique du Constructeur, à l'exclusion des parties électriques.

La garantie est limitée aux vices de matériaux et cesse si les parties ont été altérées ou démontées par du personnel non autorisé.

La garantie ne couvre pas la responsabilité pour les dommages directs et indirects aux personnes, aux animaux ou aux choses dus à une panne ou au mauvais fonctionnement de la machine.

Les frais relatifs à la vidange des lubrifiants, les frais de transport, les droits de douane éventuels, la TVA et tout ce qui n'est pas prévu dans le contrat de fourniture sont à la charge du Client.

Le remplacement ou la réparation des pièces sous garantie ne prolonge en aucun cas les délais de cette garantie.

Le Client ne pourra toutefois faire valoir ses droits sur la garantie que s'il a respecté les conditions concernant la prestation de la garantie, reportées éventuellement dans le contrat de fourniture.

Le tribunal de Padoue sera le seul compétent si les parties n'entendent pas soumettre les litiges dérivant du contrat de fourniture à un jugement d'arbitre ou si une décision doit être prise par un organe du tribunal ordinaire.

1.2.1. EXCLUSIONS DE LA GARANTIE

Au moment de la livraison, contrôler si l'élévateur n'a pas subi de dommages durant le transport, si aucun accessoire ne manque et s'ils sont en bon état.

Les réclamations éventuelles devront être faites dans les 8 jours qui suivent la livraison de la machine.

Mis à part les cas prévus dans le contrat de fourniture, **la garantie cesse** dans les cas suivants:

- s'il y a erreur de manœuvre imputable à l'opérateur,
- si le dommage est dû à une maintenance insuffisante,
- si l'élévateur a été modifié et que le dommage est dû à cette modification, à des réparations effectuées par l'utilisateur sans l'autorisation de **SPANESI S.p.A.** ou au montage de pièces détachées qui ne sont pas d'origine;
- si la charge admise a été dépassée,
- si les instructions reportées dans ce manuel n'ont pas été respectées.

1.3. LA CERTIFICATION CE

La Directive CEE 89/392 et modifications successives, mieux connue sous le nom de «Directive Machines», précise les conditions pour qu'une machine soit lancée sur le marché.

Cette Directive prescrit que les machines ne peuvent être commercialisées et mises en service que si elles ne compromettent pas la sécurité ni la santé des personnes, des animaux domestiques ou des biens.

Pour attester que l'élévateur pour véhicules est conforme aux dispositions de la Directive, le Constructeur doit en faire examiner un exemplaire par un organisme qualifié, avant la commercialisation.

Construit conformément aux dispositions contenues dans la directive CEE 89/392, le **MULTIBENCH** a brillamment passé ce test pour la certification et l'organisme en question a donc délivré le **certificat CE de conformité**.

Le **MULTIBENCH** est livré au Client avec les documents suivants:

- **Label CE**
- **Déclaration CE de conformité**
- **Manuel d'utilisation et de maintenance**

1.4. USAGE PREVU

Le **MULTIBENCH** est une machine conçue et construite uniquement pour soulever des véhicules à la hauteur voulue afin d'en contrôler et d'en réparer la mécanique ou la carrosserie à l'aide d'un système de redressement constitué d'un bras de tirage hydraulique. Les opérations doivent être effectuées en respectant les limites de charge indiquées sur la plaque du Constructeur.

La machine n'est pas prévue pour soulever des personnes.



ATTENTION! Utiliser le MULTIBENCH pour un usage autre que celui indiqué dans ce manuel doit être considéré comme impropre et est donc strictement interdit.

1.5. DESCRIPTION DE L'ELEVATEUR

Le **MULTIBENCH** se compose principalement d'une plateforme mobile en tôle d'acier soudé, qui est soulevée moyennant deux vérins hydrauliques à simple effet qui commandent un mécanisme composé d'un palonnier et de deux bielles qui commandent le mouvement des bras à pantographe.

Les dimensions d'encombrement de l'élévateur sont reportées dans les figures 1A, 1B et 1C.

Les parties essentielles de l'élévateur sont les suivantes (figure 2):

- 1) Tapis surbaissé
- 2) Plateforme
- 3) Palonnier
- 4) Levier externe
- 5) Levier interne
- 6) Base
- 7) Arrêt de sécurité
- 8) Bielle palonnier g.
- 9) Bielle palonnier d.
- 11) Vérin hydraulique
- 16) Douille rouleau palonnier
- 51) Tuyaux R7 TA ¼ L=5000 FD+FD
- 53) Cylindre pneumatique commande crochet de sécurité

La **structure du bâti de base** (6- Figure 2), où toutes les contraintes sont transmises, est constituée d'une structure soudée en acier à laquelle les supports et les chemins de roulement des roués de glissement des bras à pantographe ainsi que les butées où le crochet de sécurité se fixe sont montés.

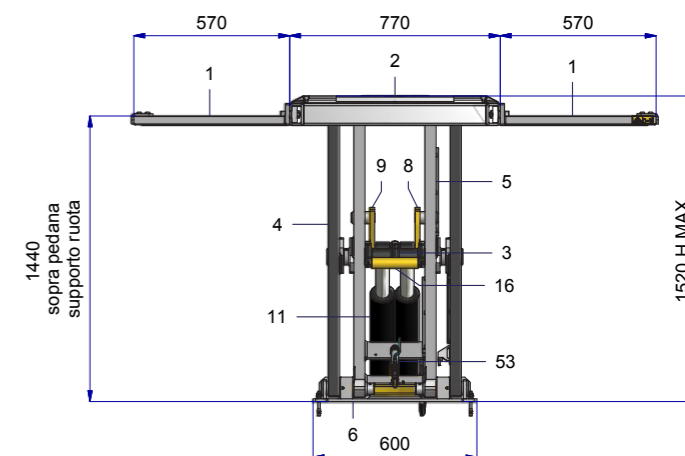


FIGURE 1B: Vue frontale de l'élévateur.

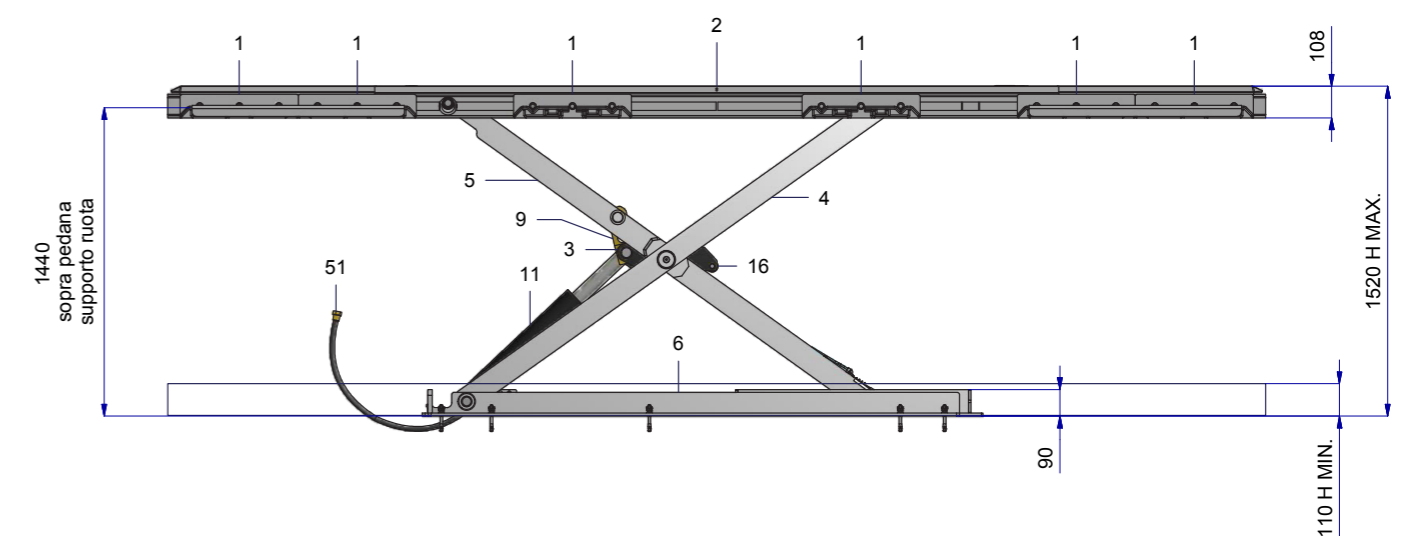


FIGURE 1A: Vue latérale de l'élévateur.

La **plateforme mobile supérieure** (2) se compose d'une structure soudée en acier, prévue pour recevoir les supports d'accrochage de quatre tapis surbaissés (1), destinés à soutenir les tampons, si prévus dans le paquet acheté, ou les étaux de blocage de la coque du véhicule si l'on veut utiliser le bras de tirage et pour recevoir les supports d'accrochage de quatre tapis de support roues (1) pour soulever le véhicule,

Le **système de soulèvement** est constitué de deux vérins hydrauliques (11) à simple effet qui sont actionnés par la pompe à engrenages de la centrale électro-hydraulique. Ces deux vérins agissent sur un mécanisme constitué d'un palonnier (3) et de deux bielles (8-9) qui commandent le mouvement des bras du pantographe (4-5).

Les **manœuvres de montée et descente** de l'élévateur ont lieu grâce à l'huile sous pression fournie par la pompe à engrenages actionnée par un moteur électrique, tous deux montés dans la centrale électrohydraulique placée à l'intérieur d'un pupitre de commande installé à une distance de sécurité de l'élévateur.

Le circuit hydraulique, qui permet les mouvements de sortie ou de retour des deux vérins de soulèvement (11), est équipé d'une soupape de limitation de la pression et d'une soupape de blocage de sécurité contre la rupture des tuyaux flexibles (51).

Les câbles électriques qui relient l'élévateur au pupitre de commande et les tuyaux flexibles qui envoient l'huile de la centrale et l'air comprimé à l'élévateur sont placés sous une tôle de protection.

Un système de sécurité constitué d'un crochet mobile (7), commandé automatiquement par un cylindre pneumatique, qui s'accroche à une série de blocs en acier soudés sur la tôle de la base, durant la descente de l'élévateur, permet de **maintenir** la partie supérieure de celui-ci **en place**.

Le **MULTIBENCH** est équipé d'un dispositif qui permet l'accouplement rapide du bras de tirage à l'élévateur à l'aide d'une commande pneumatique qui actionne le cylindre du système d'encastrement de l'ergot (voir description <bras de tirage>).

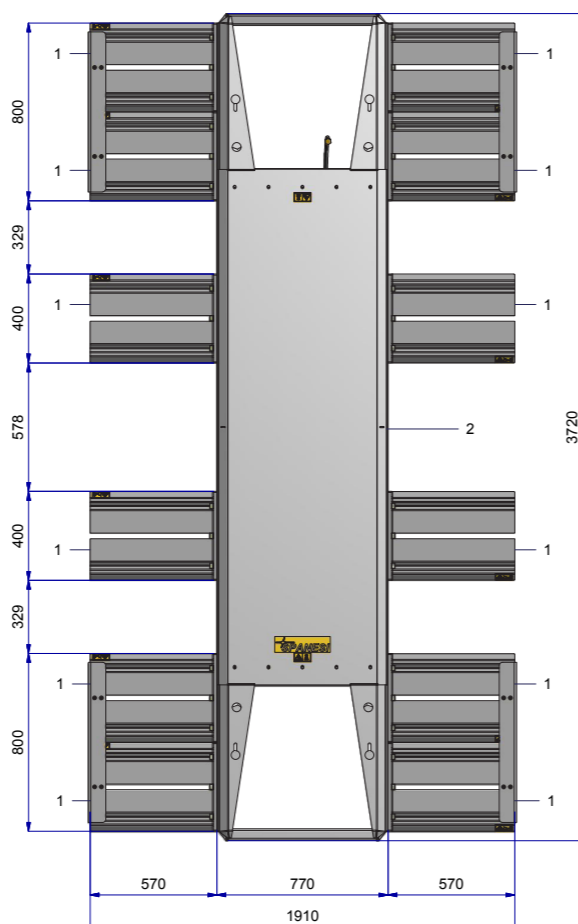


FIGURE 1C: Vue du haut de l'élévateur.

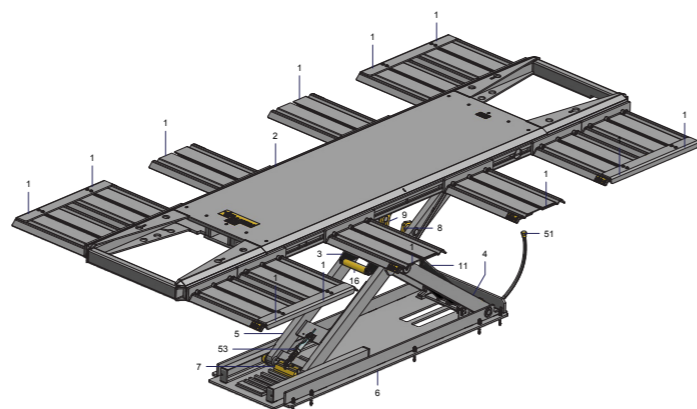


FIGURE 2: Vue en perspective de l'élévateur

1.6. DESCRIPTION DES SYSTEMES DE TIRAGE

Le MULTIBENCH est équipé d'un système de tirage (en option) que l'opérateur peut monter facilement pour redresser la coque ou d'autres parties du véhicule accidenté. L'étrésillon ou bras de tirage, qui permet de mettre la partie du véhicule où il faut intervenir sous tension, est l'organe essentiel du système de tirage.

Les principaux éléments du système avec **bras de tirage** sont les suivants (fig. 3):

- 1) Base étrésillon de tirage
- 2) Montant étrésillon de tirage
- 3) Plaque perforée d'orientation
- 4) Ergot d'encastrement
- 5) Mécanisme de déblocage du goujon arrêt plaque
- 6) Roues pivotantes en plastique
- 7) Tuyau flexible hydraulique
- 8) Goujon de blocage plaque
- 9) Levier de déblocage goujon blocage plaque
- 10) Pompe pneumo-hydraulique
- 11) Commande pompe pneumo-hydraulique
- 12) Vérin hydraulique
- 13) Chaîne de tirage avec crochet
- 14) Poulie
- 15) Goujon pour poulie
- 16) Tuyau flexible alimentation air comprimé pompe pneumo-hydraulique

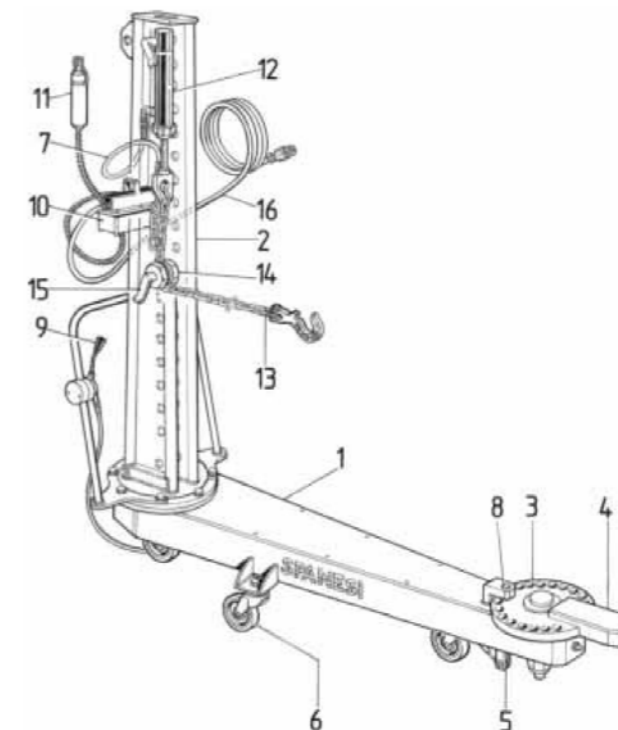


FIGURE 3: Bras de tirage orientable

Le **système** est constitué du **bras de tirage orientable** équipé d'une pompe de commande, d'étaux pour bloquer la coque du véhicule et de la chaîne de tirage.

Le **bras de tirage orientable** (Figure 3) se compose essentiellement d'un montant (2) fixé au corps horizontal et orientable.

Le montant est mis sous tension grâce à un vérin hydraulique à simple effet (12 - fig.3). Le corps horizontal du bras de tirage est constitué d'une base (1) qui permet de tourner le bras de tirage à l'horizontale.

Ce dernier est fixé à l'élévateur à l'aide d'un ergot (4), soudée à la plaque d'orientation (3), qui s'encastre dans un support prévu à cet effet situé dans la structure de la plateforme mobile supérieure de l'élévateur.

Cette plaque présente une série de trous qui permettent de régler le bras de tirage horizontalement. Celui-ci est maintenu dans une position sûre par un goujon d'arrêt (8) pouvant être commandé à distance par un mécanisme (5) avec un levier de manœuvre (9). Quand le bras de tirage n'est pas monté sur l'élévateur, l'opérateur peut le pousser facilement grâce aux 4 roues pivotantes (6).

Le vérin qui commande le bras de tirage est actionné par une pompe pneumo-hydraulique (10) indépendante, avec commande. Cette pompe peut être alimentée par l'air comprimé existant dans le circuit de distribution de l'atelier ou par un compresseur portatif muni d'un tuyau flexible (16).

La carrosserie du véhicule qui doit être mis en traction est accrochée avec une chaîne ayant une résistance appropriée (13 - fig.3) reliée à la poulie (14) réglable en hauteur et que l'on peut bloquer dans la position voulue à l'aide du goujon (15).

Les étaux spéciaux sont montés aux extrémités des tapis de soutien (1 - fig. 2) qui sont fixés au plateforme mobile supérieure de l'élévateur.

Ces étaux permettent de bloquer en toute sécurité le dessous de la coque du véhicule accidenté pour exercer une traction correcte du côté du véhicule à réparer.

1.9. DONNÉES TECHNIQUES

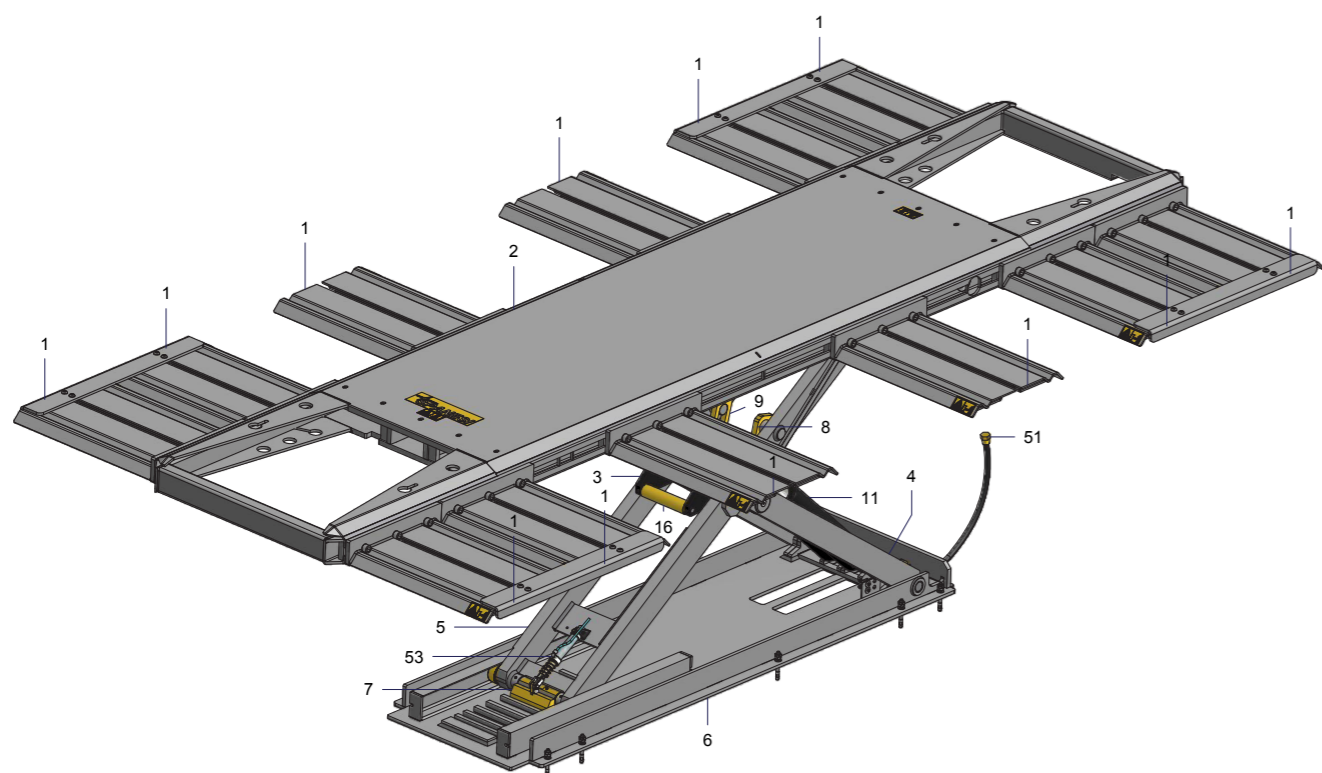


FIGURE 2: Vue en perspective de l'élévateur

1.7. IDENTIFICATION

La plaque d'identification sur le **MULTIBENCH** (fig. 5) reporte les données suivantes:

SPANESI S.p.A. Via Praarie 56/II - S. Giorgio delle Pertiche (PD) - ITALY Tel. 0039 049 9333211 - Fax 0039 049 5741295			
MOD. type	MultiBench	PRESS. MAX. max. pressure	310 bar
N° MATR. serial n.	12.12.8007	PORTATA MAX. max. load	3200 kg
VOLT	400 V 3 Ph	HERTZ	50 Hz
ANNO year	2012	MASSA weight	935 kg

- (A) Nom et adresse du Constructeur
- (B) Modèle/Type
- (C) Pression max. du circuit en bars
- (D) Numéro de série
- (E) Charge max. en kg
- (F) Tension de fonctionnement en volts
- (G) Fréquence de fonctionnement en Hertz
- (H) Année de construction
- (I) Label CE

Figure 5 Plaque d'identification du Constructeur

1.8. NIVEAU DE BRUIT

Le niveau de bruit aérien de l'élévateur en marche a été relevé avec les pompes de commande fonctionnant à vide dans des conditions normales à l'aide d'un phonomètre.

Les relevés ont été effectués conformément aux normes ISO 3746 par un laboratoire compétent.

Les essais ont donné les résultats suivants:

- Niveau de puissance acoustique LwA89.5 dB(A)
- Niveau de pression acoustique Lpam 72.1 dB(A)

GRANDEUR	UNITÉ DE MESURE	DONNÉES
Charge max. avec élévateur sans système de tirage	kg	3200
Portée max avec élévateur équipé de système de tirage	kg	2800
Hauteur min. (sans tampons)	mm	110
Hauteur max. (sans tampons)	mm	1520
Longueur plateforme (Fig. 2 -N°4)	mm	3720
Largeur plateforme	mm	770
Longueur base (Fig. 2 -N° 8)	mm	1900
Largeur base	mm	600
Largeur totale avec tapis support roues	mm	1910
Largeur tapis support roues (Fig. 2 -N° 2 et 3)	mm	570
Longueur tapis support roues	mm	702
Pression de service du circuit hydraulique de l'élévateur	bar	310
Pression de service du circuit hydraulique de la pompe du bras de tirage	bar	500
Pression de service du circuit d'alimentation pneumatique	bar	8
Masse (poids) de l'élévateur avec accessoires sans système de tirage	kg	935
Masse (poids) du bras de tirage standard avec accessoires	kg	172
Masse (poids) de l'élévateur avec accessoires et système de tirage	kg	1107
Temps de montée	sec	62
Temps de descente	sec	81
Tension d'alimentation électrique version triphasée	V ac	400
Tension d'alimentation électrique version monophasée	V ac	230
Fréquence alimentation électrique	Hz	50
Puissance moteur électrique triphasé	kW	1,5
Tension du circuit auxiliaire avec alimentation triphasée à 400 volts	V ac	24
Tension circuit auxiliaire avec alimentation monophasée à 230 volts	V dc	230
Masse centrale de commande	kg	50

2. NORMES DE SECURITE ET DE PREVENTION DES ACCIDENTS

2.1. NIVEAUX DE RISQUE

La sécurité des opérateurs est la principale préoccupation du Constructeur de machines.

Quand celui-ci projette une nouvelle machine, il essaie de prévoir toutes les situations dangereuses possibles ainsi que les risques liés à l'utilisation de cette machine en adoptant les mesures qui s'imposent pour la rendre la plus sûre possible. Le nombre d'accidents reste néanmoins très élevé surtout à cause d'un emploi imprudent et maladroit des machines. Il est donc conseillé de lire très attentivement ce manuel, en particulier cette section concernant les normes de sécurité, et d'éviter d'avoir un comportement inadéquate ou en contradiction avec les instructions contenues dans ce manuel.



ATTENTION! Lire attentivement les normes suivantes. L'opérateur qui ne respecte pas les indications ci-dessous peut subir des dommages irréparables ou les provoquer aux personnes, aux animaux ou aux choses. SPANESI S.p.A. décline toute responsabilité pour les dommages directs ou indirects dus à l'inobservation des normes de sécurité et de prévention des accidents reportées ci-dessous.

Faire attention au signal de danger reporté dans ce manuel et se conformer aux dispositions en matière de sécurité.

Les signaux de danger sont de trois niveaux:



DANGER

Ce signal informe que les opérations décrites provoquent de graves lésions, la mort ou des problèmes de santé à long terme si elles ne sont pas effectuées correctement.



ATTENTION!

Ce signal informe que les opérations décrites peuvent provoquer de graves lésions, la mort ou des problèmes de santé à long terme si elles ne sont pas effectuées correctement.



PRUDENCE

Ce signal informe que les opérations décrites peuvent provoquer des dommages à la machine si elles ne sont pas effectuées correctement.



ATTENTION! SPANESI S.p.A. décline toute responsabilité pour les dommages directs ou indirects dus à un usage impropre du MULTIBENCH et/ou à des modifications effectuées sans autorisation du Constructeur.

2.2. SIGNAUX DE SECURITE

Les signaux de sécurité décrits dans ce manuel sont bien visibles sur la machine et indiquent les situations d'insécurité ou de danger. Les autocollants doivent toujours être bien propres. Les remplacer immédiatement s'ils se détachent ou ne sont plus lisibles.

1



Lire attentivement la signification des signaux de sécurité et bien la mémoriser.

2



Lire attentivement le manuel avant d'utiliser l'élévateur.

3



Arrêter la machine, l'isoler des sources d'énergie et **consulter attentivement le manuel avant d'effectuer** une opération de maintenance quelconque.

4



Risque d'écrasement: se tenir à une distance de sécurité durant les manœuvres de montée ou de descente de l'élévateur.

5



Risque de chute: il est interdit de monter sur l'élévateur.

2.3. PRESTATIONS DE L'ELEVATEUR

Le MULTIBENCH a été spécifiquement conçu pour effectuer les inspections et les opérations de réparation à la mécanique ou à la carrosserie du véhicule par l'intermédiaire d'un système de redressement composé d'un bras de tirage hydraulique.

Les performances de l'élévateur varient selon le mode d'emploi, c'est-à-dire:

- **élévateur sans système de tirage**
- **élévateur avec système de tirage**

Dans le premier cas, l'opérateur dispose de la charge maximum de l'élévateur, soit 3000 kg.

Dans le second cas, la charge de l'élévateur est réduite pour tenir compte des effets et de la masse du bras de tirage, soit 2800 kg.

Les charges indiquées dans le tableau sont nettes et tiennent déjà compte du poids du système de tirage installé sur l'élévateur.



- 1 Lire attentivement le manuel avant d'utiliser l'élévateur.
- 2 Arrêter la machine et consulter le manuel avant d'effectuer une opération de maintenance quelconque.
- 3 Risque d'écrasement des membres **inférieurs: se tenir à une distance de sécurité durant les manœuvres de montée/ descente de l'élévateur.**
- 4 Il est strictement interdit de monter sur le tapis supérieur de l'élévateur: **risque de chute.**
- 5 **Stop:** Il est interdit de d'enlever les supports tampon, si prévus dans le paquet acheté, au-delà de la référence indiquée par l'autocollant.

2.4. HABILLEMENT

Prévoir un habillement approprié à la machine et au lieu de travail:

- Ne pas endosser de vêtements amples ou qui flottent car ils peuvent se coincer dans les parties en mouvement de l'élévateur.
- L'opérateur devra endosser les dispositifs de protection individuelle (tels que: casque, lunettes, gants de protection, chaussures de sécurité, etc.) s'ils sont prévus par les normes en vigueur dans le pays où l'élévateur est installé.

2.5. ECOLOGIE ET POLLUTION

- Si le pays où la machine est utilisée prévoit des limites de niveau sonore spécifiques, se conformer aux prescriptions des normes en adoptant les dispositifs de protection nécessaires (boules Quies, casque antibruit, etc.).
- Le **MULTIBENCH** ne doit pas être utilisé pour laver ou vidanger les véhicules.
- Respecter les lois sur l'emploi et le recyclage des produits utilisés pour le nettoyage et la maintenance du **MULTIBENCH** en vigueur dans le pays où l'élévateur est installé, en suivant les indications données par les fournisseurs de ces produits.
- Se conformer aux lois antipollution prévues dans le pays où l'élévateur est utilisé en cas de remplacement de parties usées ou au moment de démolir la machine.

2.6. EMPLOI EN TOUTE SECURITE

Suivre les indications ci-dessous pour utiliser l'élévateur sans le bras de tirage.

- Il est interdit à quiconque d'actionner ou de faire actionner l'élévateur sans avoir entièrement lu, compris et bien assimilé ce qui est reporté dans Ce manuel.
- Il est interdit de faire actionner le **MULTIBENCH** par du personnel incompetent, qui n'a pas reçu une formation adéquate ou n'est pas en bonne santé.
- Il est interdit de toucher, de s'appuyer ou de se placer entre les parties en mouvement durant les manœuvres de montée/ descente de l'élévateur.
- Il est interdit de soulever des personnes, des animaux ou des choses: le **MULTIBENCH** n'est conçu que pour soulever des véhicules.
- Il est interdit de marcher sur le tapis mobile supérieur du **MULTIBENCH** même quand l'élévateur est complètement abaissé.
- Il est interdit de déposer des objets sur l'élévateur pouvant blesser quelqu'un ou provoquer des dommages en tombant.
- **Il est interdit d'enlever les supports tampon**, si prévus dans le paquet acheté, **des tapis au-delà de la référence indiquée par l'autocollant.**
- Contrôler si les dispositifs de sécurité et la structure de l'élévateur sont en bon état avant d'utiliser le **MULTIBENCH**.
- Toujours contrôler si personne ne se trouve à moins d'un mètre du véhicule avant de faire fonctionner le **MULTIBENCH**.

- Toujours contrôler si personne ne se trouve à proximité du **MULTIBENCH**, avec ou sans véhicule, avant de le faire fonctionner.
- Toujours placer les quatre tampons en caoutchouc (si prévus dans le paquet acheté), entre le véhicule et la structure de l'élévateur, pour effectuer la manœuvre de soulèvement. Ces tampons permettent au véhicule de bien adhérer à la structure de l'élévateur en évitant d'abîmer la carrosserie.
- Placer le véhicule sur l'élévateur de façon à ce que le poids soit bien réparti et centré le plus possible. Le frein de stationnement du véhicule doit être actionné. Les portières du véhicule doivent être fermées. Aucun objet ne doit dépasser du gabarit du véhicule. Le centre de gravité du véhicule doit se trouver le plus près possible du centre de l'élévateur.
- Contrôler s'il n'y a pas d'objets en dessous et autour du véhicule avant d'effectuer la manœuvre de descente, les enlever si c'est le cas.
- Veiller à ce qu'il n'y ait aucun obstacle à la base de l'élévateur à l'endroit où se fixe le crochet de sécurité.
- Toujours s'assurer que les tuyaux ou les câbles électriques des outils de travail ne risquent pas d'être écrasés avant d'effectuer la manœuvre de descente.
- Ne laisser manœuvrer le véhicule à soulever sur l'élévateur que par du personnel apte à la conduite.
- Il est conseillé de se familiariser avec les dispositifs de commande et leurs fonctions avant de commencer à travailler.
- Veiller à ne pas écraser le véhicule contre le plafond durant les manœuvres de montée.
- Le **MULTIBENCH** ne doit être utilisé que pour soulever des véhicules en respectant les limites de charge indiquées dans le tableau correspondant fourni par le Constructeur.
- Le **MULTIBENCH** a été conçu pour être installé dans un endroit couvert, à l'abri de la pluie et du gel.
- Contrôler si la zone de l'édifice située au-dessus du **MULTIBENCH** n'est pas occupée par des appareils électriques branchés au réseau de distribution, afin d'éviter les décharges électriques en cas de collision ou de contact du véhicule avec ces appareils.
- Le pupitre de commande de la centrale doit être placé à une distance de sécurité de l'élévateur et à un endroit qui permet d'avoir une vue complète de la zone de travail.
- L'opérateur doit soulever l'élévateur de façon à pouvoir accéder à la partie qui se trouve en dessous du véhicule, en prévoyant un espace suffisant pour travailler debout.
- En cas de danger, appuyer immédiatement sur le bouton d'arrêt d'urgence qui se trouve sur la console du pupitre de commande.
- En cas de contact de la peau avec l'huile du circuit hydraulique, laver abondamment la partie intéressée avec de l'eau et du savon.

Se conformer aux indications suivantes **pour utiliser le Système de tirage**:

- Il est interdit de soulever le **MULTIBENCH** avec le bras de tirage monté quand il n'y a pas de véhicule sur l'élévateur.
- Il est interdit à quiconque de passer ou de s'arrêter derrière le bras de tirage quand il est sous tension.
- L'opérateur doit se tenir à une distance d'au moins 1 mètre du bras quand celui-ci est sous tension.
- Il est interdit d'utiliser une échelle, un tabouret ou tout autre objet pour s'appuyer durant la manœuvre de mise sous tension du bras: l'opérateur doit toujours être bien en équilibre au sol.
- Contrôler si les étaux sont bien serrés avant de mettre le bras de tirage sous tension.
- Toujours contrôler s'il y a un espace d'au moins 60 cm autour du bras de tirage avant de soulever et d'abaisser l'élévateur.
- Veiller à ce qu'il y ait assez d'espace pour permettre éventuellement au montant de tourner en utilisant le bras de tirage orientable.
- Pour effectuer les manœuvres de descente de l'élévateur, utiliser la commande avec le mode <DESCENTE AU PREMIER TRONCON> afin de ne pas abîmer les structures du bras de tirage et de l'élévateur.
- Ne démonter ou remonter les parties du véhicule que quand l'élévateur se trouve en correspondance de la première butée de sécurité.
- Toujours s'assurer qu'aucune personne ou animal ne se trouve ou ne passe accidentellement à côté du bras de tirage quand celui-ci est sous tension.
- Pour modifier la position du bras de tirage, effectuer le réglage avec les roues pivotantes du bras de tirage à une hauteur non supérieure à 10 cm du sol.
- Il est conseillé de tirer la coque du véhicule avec les roues pivotantes du bras de tirage à une hauteur non supérieure à 10 cm du sol et de soulever ensuite le véhicule à la hauteur voulue pour travailler en toute sécurité.
- En cas de mauvais fonctionnement de l'élévateur ou du système de tirage, il est conseillé de toujours contacter le Constructeur pour ne pas intervenir au hasard.
- Les accessoires fixés ou montés par l'opérateur sur la structure de l'élévateur mais qui ne sont pas prévus de série doivent être considérés comme faisant partie de la charge. Le poids maximum du véhicule à soulever doit par conséquent être calculé en soustrayant la valeur du poids de ces masses de la charge indiquée dans le tableau correspondant.

2.7. MAINTENANCE EN TOUTE SECURITE

Il est indispensable de respecter les indications suivantes pour garantir la sécurité durant la maintenance du **MULTIBENCH**:

- Il est interdit d'enlever ou d'altérer les dispositifs de sécurité.
- Toujours couper le courant avant d'effectuer une opération de nettoyage ou de maintenance quelconque sur l'élévateur.
- Il est interdit de faire des soudures, des découpages au chalumeau ou de percer des trous sur la structure de l'élévateur.
- Il est interdit de travailler avec l'élévateur quand même un seul signal de sécurité manque de l'endroit où il a été installé par le Constructeur.

Les signaux de sécurité ou de danger et le tableau des charges appliqués sur l'élévateur donnent les indications nécessaires à éviter les accidents. Ils doivent toujours être propres et il faut les remplacer immédiatement quand ils sont décollés, même partiellement, ou abîmés.

- Contrôler régulièrement si les vis et les raccords tiennent bien et sont serrés correctement.
- N'utiliser que le type d'huile conseillé.
- Contrôler régulièrement si les dispositifs de sécurité sont en bon état et fonctionnent bien.
- La maintenance de l'élévateur ne doit être effectuée que par du personnel qualifié et spécialisé, en suivant les instructions de ce manuel.
- La maintenance de l'élévateur doit être effectuée scrupuleusement, en suivant les instructions de ce manuel et en remplaçant les parties abîmées ou usées.
- Soulever éventuellement les parties ou les organes du **MULTIBENCH** selon les indications, en utilisant des engins de soulèvement appropriés et conformes aux normes en vigueur dans le pays où ces opérations sont effectuées.
- Nettoyer immédiatement les traces d'huile sur le sol car elles sont très dangereuses.
- Toujours utiliser des pièces détachées d'origine pour la réparation ou la maintenance de l'élévateur.
- Il est conseillé de mémoriser et de conserver ce manuel jusqu'à la démolition de l'élévateur.

3. INSTALLATION DE L'ÉLEVATEUR

3.1. TRANSPORT ET DECHARGEMENT

Le **MULTIBENCH** est emballé de façon appropriée par le Constructeur avant d'être livré au transporteur. L'emballage est effectué de la façon suivante: l'élevateur, le pupitre, le système de tirage et les accessoires sont placés dans une caisse en bois.

Le tout est solidement maintenu par des feuillets en plastique et emballé dans une feuille de Nylon thermorétractible. Les opérations de chargement et déchargement du moyen de transport du **MULTIBENCH** doivent être effectuées à l'aide d'un chariot élévateur à fourches ayant une charge appropriée, en se référant à la valeur de la masse indiquée sur la plaque d'identification.

Le déchargement avec d'autres moyens est vivement déconseillé car aucun point d'accrochage avec un engin de soulèvement n'est prévu sur l'élevateur. Fixer obligatoirement l'emballage au moyen de transport avec des systèmes appropriés.

Le **MULTIBENCH** est facilement transportable dans l'atelier à l'aide d'un chariot élévateur à fourches ayant une charge appropriée, après l'avoir déchargé du moyen de transport.

3.2. INSTALLATION

Nous décrivons ci-dessous les opérations nécessaires à l'installation du **MULTIBENCH**.

Contrôler si tous les éléments sont en bon état et s'il ne manque rien avant d'effectuer cette opération:



ATTENTION! Les opérations relatives à l'installation, au réglage et à l'essai ne doivent être effectués que par du personnel qualifié, responsable et en mesure de travailler conformément aux normes de sécurité.

3.2.1. ZONE D'INSTALLATION

Choisir l'emplacement du **MULTIBENCH** en tenant bien compte des aspects suivants:

- L'emplacement doit être sûr, sans obstacles et à l'abri des agents atmosphériques.
- La zone doit être bien éclairée.
- L'endroit choisi doit être approprié à l'élevateur: il ne doit y avoir aucune source ou usinage pouvant produire des gaz ou des vapeurs inflammables car le boîtier de l'installation électrique de l'élevateur n'est pas prévu pour un tel milieu.
- La température ambiante du local doit être comprise entre 15 et 45°C.



DANGER! L'installation, le réglage et l'essai de l'élevateur sont des opérations dangereuses. Lire attentivement les instructions contenues dans ce manuel: en cas de doute, s'adresser directement au Constructeur. SPANESI S.p.A. décline toute responsabilité pour les dommages aux personnes, aux animaux ou aux choses dus à l'inobservation des normes de sécurité et de prévention des accidents reportées dans ce manuel.

Le sol où le **MULTIBENCH** sera installé doit avoir une résistance adéquate, être plat et bien nivelé.

La Société **SPANESI S.p.A.** fournit l'élevateur déjà branché au pupitre de commande. Elle fournit également un tuyau flexible en Rilsan pour raccorder l'élevateur au circuit de l'air comprimé et un câble d'alimentation avec une fiche quadripolaire pour le branchement au tableau de l'installation électrique de l'atelier.

Le tuyau flexible et le câble d'alimentation sont prévus avec une longueur d'environ 2,5 mètres.

Cette dimension est plus que suffisante dans la plupart des cas. Il est toutefois indispensable de refaire entièrement le câble électrique et le tuyau en Rilsan s'ils doivent avoir une longueur supérieure.

Il est interdit de rallonger le câble électrique.

Si le câble électrique a été remplacé, il est nécessaire de contrôler l'efficacité du système de mise à la terre de l'élevateur, en faisant un essai de continuité du circuit de protection équipotentiel, avant de mettre l'élevateur en marche.

L'emplacement du pupitre de commande de la centrale doit être évalué avec attention: il doit être suffisamment loin de l'élevateur tout en permettant de bien voir la zone de travail.

Après avoir installé l'élevateur, placer une bande jaune tout autour pour délimiter la zone dangereuse.

Cette bande doit être parallèle aux côtés du tapis mobile supérieur et avoir une largeur non inférieure à 10 cm.

La distance entre le bord interne de la bande jaune et le bord du tapis mobile ne doit pas être inférieure à:

1.100 cm sur les deux grands côtés du tapis.

1.750 cm sur les deux petits côtés du tapis.

3.2.2. CONTROLES AVANT L'INSTALLATION

Avant d'installer l'élevateur, contrôler et éventuellement adapter les installations prévues dans l'atelier en se conformant aux indications suivantes:

- La pression de l'air comprimé d'alimentation doit être d'au moins 6 bars. Dans le cas contraire, prévoir un réservoir d'air d'accumulation pour garantir le niveau minimum d'autonomie de l'élevateur.



ATTENTION! La pression de l'air comprimé doit être limitée à 10 bars. Si le clapet de sûreté du compresseur du circuit est réglé sur une pression supérieure à 10 bars, installer obligatoirement un groupe filtre/régulateur/ réducteur de pression/ graisseur équipé d'un manomètre à l'endroit prévu pour l'alimentation de la centrale, en réglant la pression de fonctionnement sur une valeur non supérieure à 8 bars.

- Contrôler la tension et la fréquence de fonctionnement de l'élevateur qui doivent correspondre à la tension et à la fréquence du réseau de distribution existant dans l'atelier.
- La tension de fonctionnement du **MULTIBENCH** est indiquée au § 1.8- DONNEES TECHNIQUES de ce manuel.
- L'installation électrique est normalement prévue pour fonctionner avec une tension de 400 volts et une fréquence de 50 hertz.
- Contrôler le tableau de distribution qui devra alimenter la centrale de l'élevateur: il doit disposer d'un terme de fusibles et d'un interrupteur magnétothermique réglé de façon appropriée.



DANGER! Il est interdit de brancher directement l'installation électrique aux conducteurs du circuit de distribution de l'atelier: une panne sur le circuit de distribution peut provoquer de graves blessures à l'opérateur et des dommages irréparables à la centrale de commande.

3.3. INSTALLATION DE L'ELEVATEUR

Prélever le **MULTIBENCH** du magasin ou de l'endroit où il a été déposé après le transport à l'aide d'un chariot élévateur à fourches. L'élevateur doit être déposé à proximité de la zone prévue pour l'installation. Tracer d'abord l'emplacement de l'élevateur au sol afin d'éviter les erreurs.

Enlever les feuillets et l'emballage avec précaution et installer l'élevateur en procédant comme suit:



ATTENTION! Nettoyer et débarrasser convenablement la zone d'installation avant de commencer à travailler. Délimiter cette zone en éloignant les personnes non autorisées. Contrôler si les moyens à disposition sont en bon état et s'ils sont appropriés.

- Placer le chariot élévateur à proximité de la caisse contenant le système de tirage, enfiler les fourches entre la partie inférieure de l'élevateur et la caisse dans l'espace obtenu entre la base de l'élevateur et les deux barres de bois prévues par le Constructeur.
- Soulever lentement l'élevateur de la caisse et le poser au sol dans la zone prévue.



ATTENTION! Cette opération, qui peut être dangereuse, doit être effectuée par du personnel expérimenté et responsable. Se conformer aux normes de sécurité prévues par la législation en vigueur dans le pays où la machine est installée pour utiliser le chariot élévateur. Il est interdit de rester dans le rayon d'action du chariot.

- Prélever le pupitre de commande de la plateforme supérieure de l'élevateur à deux et le poser en lieu sûr à une certaine distance de l'élevateur.
- Brancher le câble d'alimentation du pupitre de commande au tableau de distribution électrique prévu dans l'atelier.

- Actionner suffisamment la commande de montée (voir SECTION 4 - INSTRUCTIONS D'UTILISATION) et soulever la plate-forme mobile supérieure d'environ 50 cm afin de pouvoir travailler sur la base de l'élevateur pour placer les chevilles d'ancrage au sol.
- Percer le sol avec une perceuse en prenant les 10 trous placés sur la base de l'élevateur comme référence. Introduire les chevilles expansibles M12 dans les trous et fixer solidement la base au sol.

Installer ensuite définitivement le pupitre de commande de la centrale en procédant comme suit:

- Placer définitivement le pupitre de commande de l'élevateur dans la position voulue.
- Dévisser les vis qui se trouvent sur le couvercle métallique du pupitre, enlever le pupitre de la centrale de commande et le placer en lieu sûr (voir la figure au-dessous).
- Enlever le bouchon en métal du réservoir et mettre celui en plastique muni d'une jauge de niveau.
- Remettre le couvercle métallique du pupitre sur la centrale de commande.

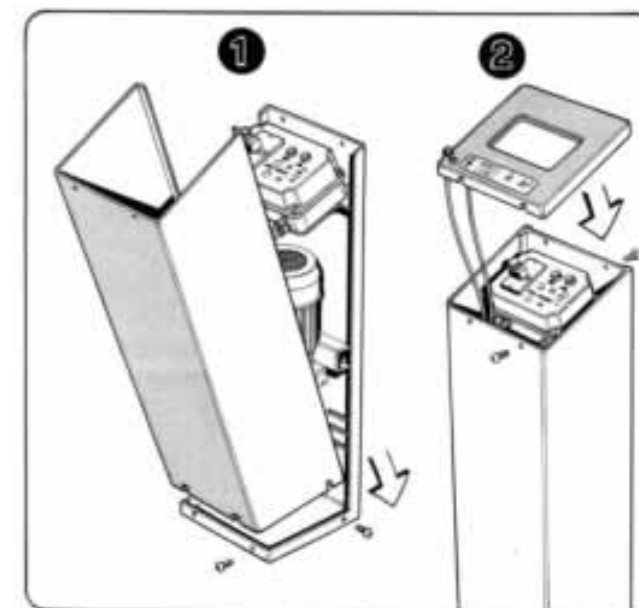


Figure 5

3.3.1. RACCORDEMENT DU CIRCUIT PNEUMATIQUE

Procéder comme suit pour effectuer le raccordement du circuit pneumatique de l'élévateur:

- Extraire le tuyau en Rilsan pour l'air comprimé. Une des extrémités du tuyau est déjà reliée au pupitre. L'autre extrémité est munie d'un raccord rapide mâle à visser au raccord du circuit de distribution de l'air comprimé.

3.3.2. BRANCHEMENT DE L'INSTALLATION ELECTRIQUE

Procéder comme suit pour brancher correctement l'installation électrique de l'élévateur:

- Contrôler le tableau de distribution qui alimente la centrale de l'élévateur: il doit être muni d'un terne de fusibles et d'un interrupteur magnétothermique réglé de façon appropriée.
- Contrôler tout d'abord la tension et la fréquence de fonctionnement de l'élévateur qui doivent correspondre à la tension et à la fréquence du réseau de distribution existant dans l'atelier. La tension de fonctionnement du **MULTIBENCH** est indiquée sur la plaque qui se trouve sur le bâti du moteur électrique qui commande la centrale. L'installation électrique de la machine est prévue pour fonctionner normalement avec une tension de 400 volts, fréquence de 50 hertz.
- Introduire la fiche du câble d'alimentation dans la prise qui se trouve sur le tableau de distribution.
- **SPANESI S.p.A** fournit un câble ayant une longueur d'environ 2,5 mètres, muni d'une fiche quadripolaire. Cette longueur suffit généralement à faire les branchements. Refaire entièrement le câble si le pupitre de commande doit être placé à une distance supérieure à celle du câble fourni:

ATTENTION! Il est strictement interdit de rallonger le câble d'alimentation.

- Le câble d'alimentation doit avoir une section appropriée au débit absorbé par l'élévateur et à la distance entre le pupitre de commande et le tableau de distribution de l'atelier.
- Le câble d'alimentation doit être branché au tableau de l'élévateur en le faisant passer par le trou prévu à cet effet (1) jusqu'à ce qu'il atteigne la plaque à bornes reportant la valeur de la tension d'alimentation (2 - fig.6). Les trois conducteurs de phase doivent être fixés aux bornes respectives indiquées par les symboles L1, L2, L3. Le conducteur de terre doit être branché à la borne jaune/ vert correspondante.
- Avant de brancher le câble d'alimentation de la centrale au tableau de distribution, contrôler si l'interrupteur du tableau de distribution est sur «0». Ouvrir les contacts si ce n'est pas le cas.

DANGER! Toujours contrôler l'efficacité de la mise à la terre de l'élévateur après avoir branché l'alimentation. Un branchement défectueux ou non approprié du conducteur de terre peut provoquer des accidents graves et même la mort.

- Quand le branchement de la centrale au tableau d'alimentation est terminé, remettre le couvercle en le bloquant avec les 4 vis correspondantes (3 - fig.6).

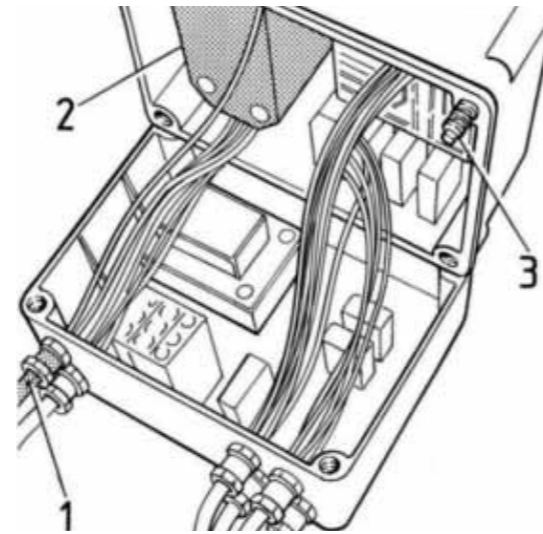


Figure 6

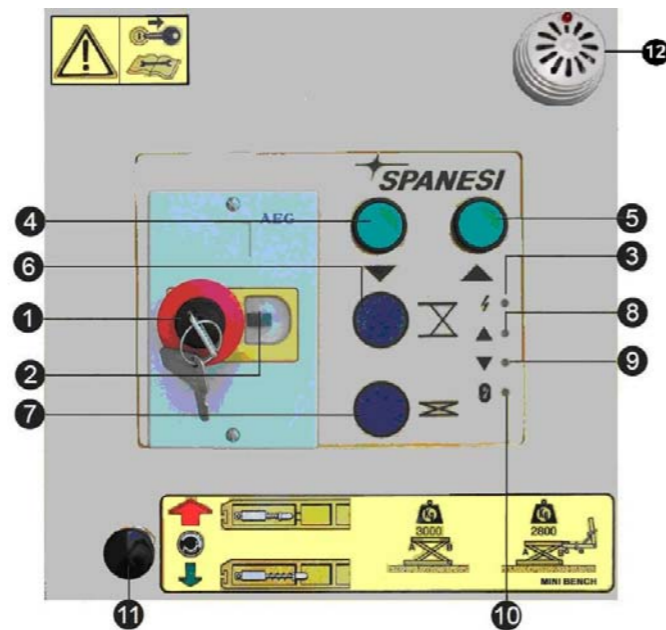


Figure 7

1. Interrupteur général avec bouton coup-de-poing d'urgence à retenue mécanique.
2. Bouton de remise à zéro.
3. Voyant présence tension.
4. Bouton qui commande la descente de l'élévateur.
5. Bouton qui commande la montée de l'élévateur
6. Déblocage disp. de sécurité premier tronçon.
7. Déblocage disp. de sécurité + by-pass microcontact
8. Voyant montée
9. Voyant descente
10. Voyant by-pass
11. Bouton qui commande le déblocage des disp. de sécurité du bras de tirage
12. Bruiteur

Contrôler si le branchement électrique au réseau d'alimentation est correct en agissant comme suit:

- Tirer sur le bouton d'urgence coup-de-poing pour le débloquent (1 - fig.7).
- Appuyer sur le bouton de remise à zéro (2 - fig.7) qui se trouve à droite du bouton d'urgence (1 - fig.7): le voyant blanc (3 - fig.7) qui s'allume signale qu'il y a du courant. Contrôler les branchements si ce n'est pas le cas.
- Pendant environ trois secondes sur le bouton <montée> (5 - fig.7): l'élévateur doit monter.

Inverser la polarité du moteur en procédant comme suit dans le paragraphe "3.3 CÔNTRÔLE DES PHASES" si l'élévateur ne monte pas.

3.4. CÔNTRÔLE DES PHASES

DANGER! Toujours couper le courant de l'élévateur chaque fois qu'il faut intervenir sur la plaque à bornes d'alimentation. Le contact de parties du corps avec des parties sous tension de la machine peut provoquer de graves blessures et même la mort.

Contrôler la polarité du moteur en procédant comme suit:

- Couper le courant de la centrale de commande en actionnant l'interrupteur correspondant sur le tableau de distribution.
- Appuyer sur le bouton coup-de-poing d'urgence (1 - fig.7) pour le bloquer dans la position où il reste enclenché.
- Ouvrir le couvercle du tableau de commande, débrancher les conducteurs de phase L1 et L3 des bornes et les inverser. Refermer le couvercle du tableau de commande en vissant les vis correspondantes (3 - fig.6).

Contrôler si le branchement électrique est correct et compléter le travail en remettant le couvercle métallique du pupitre de commande sur la centrale. Remettre les vis dans les trous situés à la base et sur le couvercle métallique et bloquer solidement.

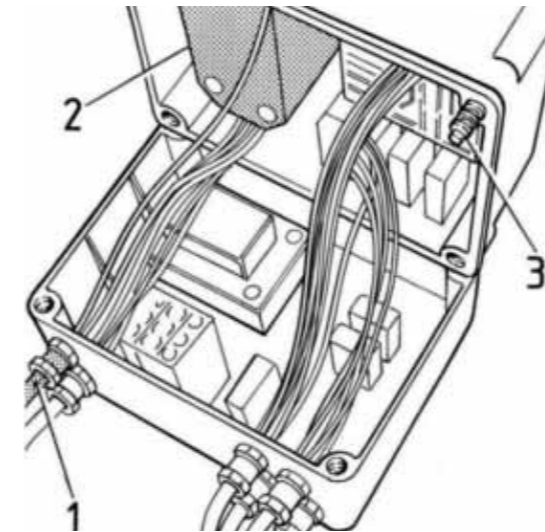


Figure 6

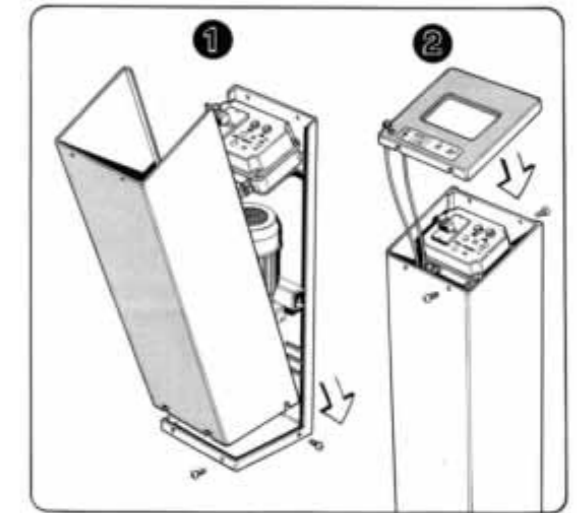


Figure 5

3.5. INSTALLATION DU BRAS DE TIRAGE

Enlever le bras de tirage et les accessoires de la caisse en bois d'emballage. Le bras de tirage est équipé de 4 roues pivotantes et peut donc être déplacé manuellement.

- Prélever la pompe oléopneumatique du bras de tirage et la poser par terre.
- Relier le tuyau flexible d'alimentation de la pompe à la bouche du réseau de distribution de l'air comprimé.
- Actionner le bouton sur la commande de la pompe (voir SECTION 4 - INSTRUCTIONS D'UTILISATION) et contrôler le mouvement du montant du bras de tirage.

La pression de l'air comprimé d'alimentation doit être d'au moins 8 bars. Prévoir un réservoir d'air d'accumulation pour garantir un niveau de fonctionnement suffisant si ce n'est pas le cas.

ATTENTION! La pression de l'air comprimé doit être limitée à 10 bars. Si le clapet de sûreté du compresseur du circuit est réglé sur une pression supérieure à 10 bars, installer obligatoirement un groupe filtre/régulateur/réducteur de pression/ graisseur équipé d'un manomètre à l'endroit prévu pour l'alimentation de la centrale, en réglant la pression de fonctionnement sur une valeur non supérieure à 8 bars.

4. INSTRUCTIONS D'UTILISATION

Le **MULTIBENCH** peut être utilisé comme élévateur pour effectuer des contrôles, réparer la mécanique du véhicule, démonter les roues, etc. ou avec le système de tirage monté pour redresser et réparer la carrosserie ainsi que les autres parties du véhicule.

Ces deux types d'utilisation impliquent certains risques et différents modes de préparation du véhicule sur l'élévateur.

4.1. AVANT L'EMPLOI

ATTENTION! Contrôler l'efficacité de l'installation et se familiariser avec les dispositifs de commande avant de faire fonctionner l'élévateur.

4.2. FONCTIONNEMENT DES DISPOSITIFS D'URGENCE

Toujours contrôler si les dispositifs de sécurité prévus par le Constructeur fonctionnent correctement avant de commencer à travailler.

4.2.1. CÔNTRÔLE DES DISPOSITIFS D'URGENCE

BOUTON D'URGENCE

Contrôler si le bouton d'urgence fonctionne correctement en procédant comme suit (voir la figure 7):

- Donner du courant à la centrale en actionnant l'interrupteur du tableau d'alimentation du système de distribution.
- Tirer sur le bouton coup-de-poing d'urgence pour le débloquer (1).
- Appuyer sur le bouton de remise à zéro (2) qui se trouve à droite du bouton d'urgence (1).
- Le voyant blanc (3) qui s'allume signale qu'il y a du courant.
- Appuyer sur le bouton <montée> (5).
- Tout en continuant à appuyer sur le bouton <montée>, appuyer avec la main libre sur le bouton coup-de-poing d'arrêt d'urgence (1): l'élévateur doit s'arrêter immédiatement.

BOUTON DE REMISE A ZERO

Contrôler si le bouton de remise à zéro fonctionne correctement en procédant comme suit:

- Tourner la clé pour débloquer le bouton d'urgence coup-de-poing (1).
- Appuyer sur le bouton <montée> (5): l'élévateur doit rester immobile.
- Appuyer sur le bouton de remise à zéro (2) qui se trouve à droite du bouton d'urgence (1).
- Le voyant blanc (3) qui s'allume signale qu'il y a du courant.
- Appuyer à nouveau sur le bouton <montée> (5): l'élévateur doit monter.

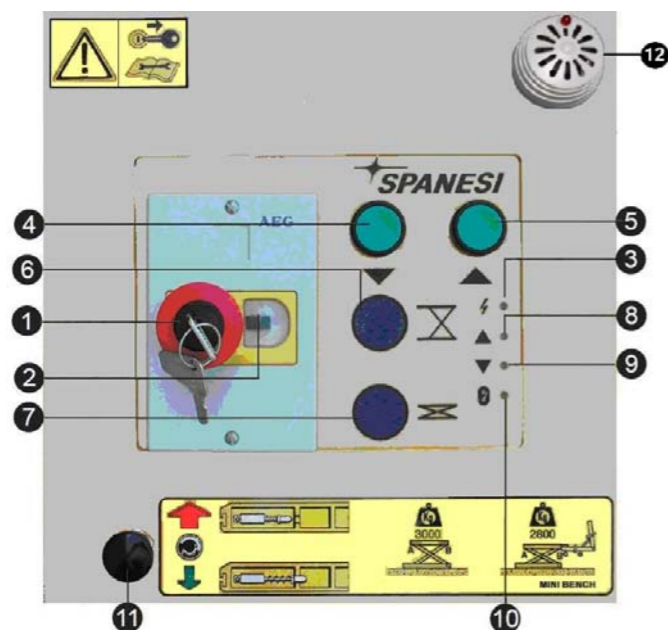


Figure 7

4.3. UTILISATION DU MULTIBENCH COMME ELEVATEUR SANS ÉTRÉSILLON DE TIRAGE

4.3.1. POSITIONNEMENT DU VEHICULE SUR LE MULTIBENCH

Procéder comme suit pour utiliser le **MULTIBENCH** comme élévateur, c'est-à-dire sans le bras de tirage:

- Contrôler si le tapis mobile est complètement abaissé.
- Donner du courant à la centrale en agissant sur l'interrupteur du tableau d'alimentation du système de distribution.
- Mettre le véhicule sur le tapis mobile de l'élévateur.
- Positionner le véhicule dans une manière que l'axe lourd est sur le côté -A- de l'élévateur.

Bien fermer les portières. Aucun objet ne doit dépasser du gabarit du véhicule.

ATTENTION! Le centre de gravité est modifié quand on démonte certaines parties du véhicule. Il faut en tenir compte avant de placer le véhicule sur l'élévateur.

ATTENTION! Veiller à bien placer les tampons aux points de soulèvement prévus par le Constructeur afin que la coque ne risque pas de s'écraser.

- Les tapis arrière sont normalement bloqués, tandis que ceux avant doivent être réglés et bloqués selon les exigences d'appui du véhicule sur l'élévateur.
- Mettre les 4 tampons en caoutchouc dans les fentes prévues à cet effet sur les tapis. Régler les tampons transversalement en fonction de la largeur des points d'appui du véhicule.
- Toujours bloquer les vis qui fixent les tapis avant de commencer à soulever le véhicule.

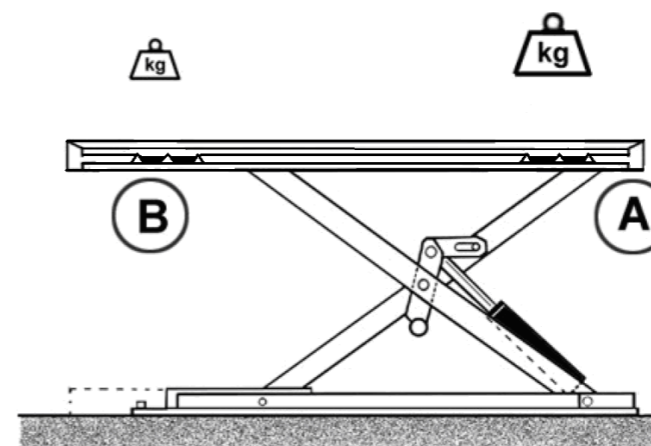


Figure 8 - Schema conditions positionnement vehicule

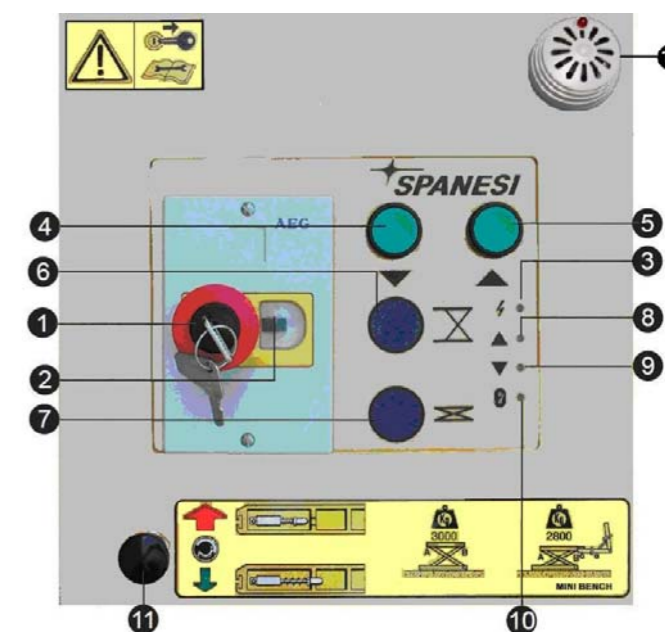


Figure 7

4.3.2. MONTÉE DU MULTIBENCH

ATTENTION! S'assurer qu'il n'y a pas de personnes ni d'animaux à moins d'un mètre de l'élévateur ou du véhicule avant de commencer la manœuvre.

Procéder comme suit pour faire monter l'élévateur:

- Tirer sur le bouton coup-de-poing d'urgence (1) pour le débloquer.
- Appuyer sur le bouton de remise à zéro (2) qui se trouve à droite du bouton d'urgence (1). Le voyant blanc (3) qui s'allume signale qu'il y a du courant.
- Appuyer sur le bouton <montée> (5), soulever le **MULTIBENCH** d'environ 30 cm du sol et arrêter le mouvement.
- Bien contrôler la stabilité du véhicule et des dispositifs d'appui ou de fixation à la coque.

ATTENTION! Veiller à ne pas écraser le véhicule contre le plafond durant les manœuvres de montée si la hauteur du local où le MULTIBENCH est installé est insuffisante.

- Continuer à monter en appuyant de nouveau sur le bouton <montée> (5).
- Relâcher le bouton après avoir atteint la hauteur voulue: l'élévateur s'arrête alors dans cette position.

4.3.3. METTRE LE MULTIBENCH EN POSITION DE SÉCURITÉ

ATTENTION! Toujours mettre le **MULTIBENCH** en position de sécurité après chaque manœuvre de montée.

Toujours mettre le **MULTIBENCH** en position de sécurité après chaque manœuvre de montée en procédant comme suit:

- Appuyer sur le bouton <descente> (4) sans le relâcher jusqu'à ce que le **MULTIBENCH** s'arrête sur le premier bloc de sécurité mécanique.

4.3.4. DESCENTE DU MULTIBENCH

ATTENTION! S'assurer qu'il n'y a pas de personnes ni d'animaux en dessous ou autour de l'élévateur, (pouvant être coincés ou écrasés en cas de chute du véhicule) avant de commencer la manœuvre de descente.

ATTENTION! Contrôler si les tuyaux ou les câbles électriques des instruments de travail ne risquent pas d'être écrasés avant d'effectuer la manœuvre de descente.

L'opérateur peut faire descendre l'élévateur de deux façons:

- DESCENTE JUSQU'AU PREMIER TRONCON** (position pour le montage de l'étrésillon de tirage).
- DESCENTE COMPLETE** (jusqu'au sol).

DESCENTE JUSQU'AU PREMIER TRONCON

Procéder comme suit pour faire descendre l'élévateur jusqu'au **premier tronçon**:

- Appuyer sur le bouton <montée> (5) et ne le relâcher que quand le crochet de sécurité mécanique se libère.
- Appuyer sur le bouton de déblocage des dispositifs de sécurité (6) d'une main et sur le bouton <descente> (4) de l'autre.
- Continuer à appuyer sur ces boutons jusqu'à ce que le **MULTIBENCH** s'arrête complètement.

DESCENTE COMPLETE

Procéder comme suit pour effectuer la **descente complète**:

- Appuyer sur le bouton de déblocage des dispositifs de sécurité (7) d'une main et sur le bouton <descente> (4) de l'autre.
- Continuer à appuyer sur ces boutons jusqu'à ce que le **MULTIBENCH** soit arrivé à la hauteur du sol.
- Quand la manœuvre est terminée, appuyer sur le bouton coup-de-poing (1) avant d'abandonner le pupitre de commande.

ATTENTION! En cas de danger, appuyer immédiatement sur le bouton coup-de-poing rouge d'urgence.

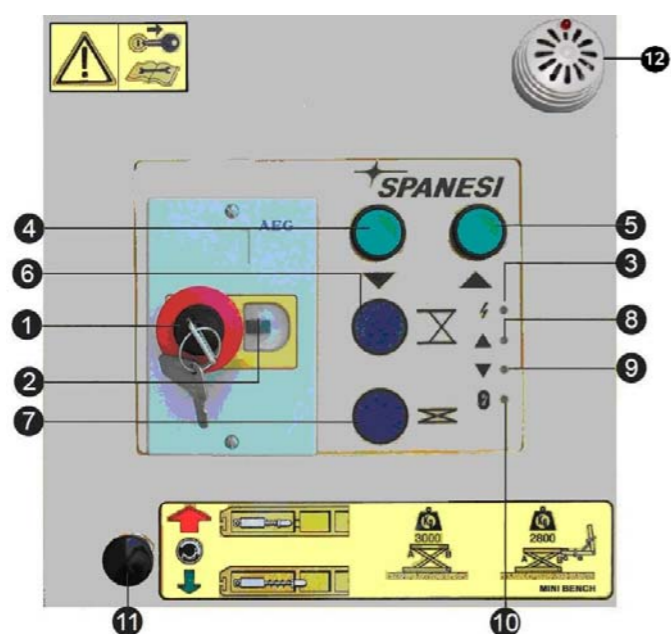


Figure 7

4.4. UTILISATION DU MULTIBENCH AVEC L'ÉTRÉSILLON DE TIRAGE

Procéder comme suit pour utiliser le **MULTIBENCH** avec le bras de tirage:

- Faire descendre l'élévateur jusqu'au **premier tronçon**
- Prélever le bras de tirage du local où il avait été provisoirement placé, le mettre à l'avant ou à l'arrière de l'élévateur, là où se trouve le support et le pousser afin d'introduire l'ergot dans le logement correspondant.
- Contrôler si le tapis mobile est complètement abaissé.
- Donner du courant à la centrale en agissant sur l'interrupteur du tableau d'alimentation du système de distribution.
- Mettre le véhicule sur le tapis mobile de l'élévateur
- Positionner le véhicule dans une manière que l'axe lourd est sur le côté -A- de l'élévateur.

Les portières doivent être fermées et aucun objet ne doit dépasser du gabarit du véhicule.

ATTENTION! Le centre de gravité est modifié quand on démonte certaines parties du véhicule. Il faut en tenir compte avant de placer le véhicule sur l'élévateur.

- Les tapis arrière doivent toujours être bloqués tandis que ceux avant doivent être réglés et bloqués selon les exigences d'appui du véhicule sur l'élévateur.
- Placer les 4 étaux dans les fentes prévues à cet effet sur les tapis et les régler transversalement en fonction de la largeur des points de serrage de la coque du véhicule.
- Avant de commencer les manœuvres de soulèvement du véhicule, bloquer les vis qui fixent les tapis avant.
- Appuyer sur le bouton <montée> (5), soulever le **MULTIBENCH** d'environ 30 cm du sol et arrêter le mouvement.
- Bien contrôler la stabilité du véhicule et des étaux.
- Continuer à monter jusqu'à la hauteur voulue en appuyant de nouveau sur le bouton <montée> (5).
- Mettre le MULTIBENCH en position de sécurité** en appuyant sur le bouton <descente> (4) jusqu'à ce que l'élévateur s'arrête sur le premier bloc de sécurité.
- Bien bloquer les étaux en fixant d'abord les vis horizontales supérieures de chaque étau et ensuite les vis horizontales inférieures.

Compléter le blocage en serrant les vis des étaux qui se trouvent sous les tapis.

ATTENTION! En cas de danger, appuyer immédiatement sur le bouton coup-de-poing rouge d'urgence.

4.4.1. UTILISATION DE L'ÉTRÉSILLON DE TIRAGE ORIENTABLE

Quand il est monté sur le **MULTIBENCH**, le bras de tirage orientable (fig. 3) permet d'effectuer des tirages en diagonale dans de très bonnes conditions grâce à la possibilité de mettre le montant de l'étrésillon à la verticale. On obtient une position de travail optimale en tournant d'abord la base du bras de tirage à l'horizontale par rapport à l'élévateur à l'aide de la plaque d'orientation (3) prévue à cet effet et ensuite en tournant le montant (2) dans le bon sens de tirage.

Procéder comme suit pour effectuer ces opérations:

- Pousser le levier de manœuvre (9) jusqu'en fin de course: le mécanisme (5) permet ainsi le déblocage automatique du goujon d'accrochage (8), en libérant la base (1) de la claie d'orientation (3).
- Tourner le bras de tirage du côté voulu de façon à le mettre dans la bonne position.
- Relâcher complètement le levier de manœuvre (9) et tourner lentement le bras de tirage jusqu'à ce que le goujon d'accrochage retourne dans son logement sur la plaque d'orientation, en bloquant à nouveau l'ensemble.

DANGER! S'assurer qu'il n'y a pas de personnes, d'animaux ou d'objets dans le rayon d'action du montant du bras de tirage avant de le tourner à la verticale. Une erreur de manœuvre ou la chute involontaire du montant peut provoquer de graves dommages. Il est conseillé d'être à deux pour effectuer cette manœuvre.

- Tourner lentement le montant du bras de tirage du côté voulu pour le mettre dans la bonne position.
- Relâcher complètement le levier de manœuvre et tourner lentement le montant jusqu'à ce que le mécanisme d'accrochage retourne dans son logement en bloquant la bride (4).
- Placer la poulie (14) sur le montant (2) en la bloquant à la hauteur voulue avec le goujon (15).
- Installer la chaîne de tirage (13).
- Accrocher l'extrémité libre de la chaîne de tirage à l'endroit voulu du véhicule pour que la chaîne soit suffisamment tendue.
- Introduire le tuyau de l'air comprimé (16) dans le raccord rapide de la pompe et mettre le bras de tirage sous tension en agissant sur la commande.

4.4.2. DEMONTAGE DE L'ÉTRÉSILLON DE TIRAGE ORIENTABLE

Procéder comme suit pour démonter le bras de tirage du **MULTIBENCH** :

ATTENTION! S'assurer qu'il n'y a pas de personnes, d'animaux ou d'objets en dessous ou autour de l'élévateur, pouvant être coincés ou écrasés en cas de chute du véhicule, avant de faire descendre l'élévateur.

PRUDENCE! Il est interdit de faire descendre le **MULTIBENCH** avec le mode <DESCENTE COMPLETE> quand le bras de tirage est monté sur la machine pour ne pas endommager gravement la structure de l'étrésillon de tirage et de l'élévateur.

- Appuyer sur le bouton <montée> (5), soulever le **MULTIBENCH** à environ 50 cm et arrêter le mouvement.
- Appuyer sur le bouton de déblocage du dispositif de sécurité (6) et sur le bouton <descente> (4).
- Continuer à appuyer sur ces commandes jusqu'à ce que le **MULTIBENCH** s'arrête complètement en contrôlant si les roues du bras de tirage sont posées par terre ou frôlent le sol.
- Tirer le levier de commande (11) qui débloque le cylindre pneumatique du mécanisme de retenue du bras de tirage, en libérant le goujon qui bloque l'ergot sur le support.
- Enlever le bras de tirage du support et le ranger dans un endroit où il ne gêne pas la circulation des véhicules dans l'atelier.

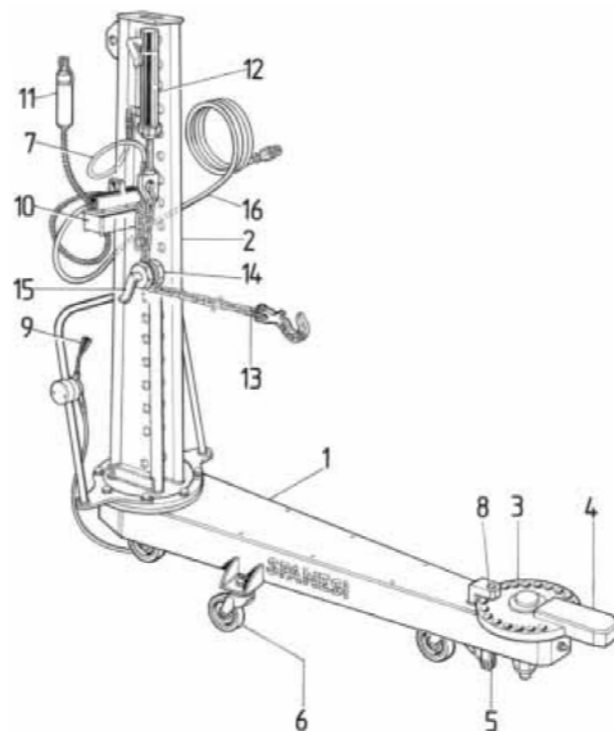


Figure 3: Bras de tirage orientable

5. DISPOSITIFS DE SECURITE

Le **MULTIBENCH** est équipé de nombreux dispositifs de sécurité. C'est de leur bon fonctionnement que dépend la sécurité de l'opérateur.

ATTENTION! Il est strictement interdit d'altérer ou d'exclure les dispositifs suivants. Veiller à ce qu'ils fonctionnent toujours parfaitement.

5.1. SECURITE MECANIQUE ANTI-RETOUR

Ce dispositif permet à l'élévateur de ne pas bouger même en cas de rupture du système hydraulique. Il est constitué d'un crochet, commandé par un cylindre pneumatique, qui s'arrête automatiquement dans les butées prévues à cet effet à la base de l'élévateur.

5.2. SOUPE DE BLOCAGE DE SECURITE

Elle empêche à l'élévateur de descendre en cas de rupture du tuyau flexible de refoulement situé en aval des vérins. Cette soupape est normalement ouverte et est montée directement à l'extrémité du tuyau rigide qui relie les vérins. Elle intervient automatiquement quand il y a une différence de pression brusque sur les deux raccords de la soupape à cause de la rupture du tuyau flexible qui se trouve en aval de cette dernière.

5.3. BOUTON D'ARRET D'URGENCE

Il interrompt instantanément tout mouvement quand il est enfoncé. Ce bouton à retenue mécanique reste ensuite bloqué en position d'arrêt.

5.4. BOUTON DE REMISE A ZERO

Il empêche tout mouvement non souhaité en cas de coupure de courant ou quand l'opérateur actionne le bouton d'urgence pour une raison quelconque. Il faut appuyer sur ce bouton après avoir débloqué le bouton d'urgence pour redonner du courant à la centrale.

5.5. CIRCUIT ELECTRIQUE DES COMMANDES EN BASSE TENSION

Il réduit les risques de nature électrique au minimum durant l'utilisation du tableau de commande. Il est constitué d'un transformateur de sécurité qui abaisse la tension d'utilisation du circuit auxiliaire chargé d'alimenter la console de commande en courant alterné à 24 volts.

5.6. COUPE-CIRCUIT MAGNETOTHERMIQUE

Il coupe le courant aux bornes du moteur électrique en cas de surcharge et/ou de surchauffe excessive du moteur. Il est constitué d'un contacteur magnétothermique réglé sur la valeur d'absorption du courant prévue par le Constructeur du moteur.

5.7. SIGNAUX DE SECURITE

Ils informent d'un danger existant, d'une interdiction ou d'une indication à respecter pour la sécurité de l'opérateur, le fonctionnement correct et l'intégrité de la machine.

6. ACCESSOIRES DE L'ELEVATEUR

6.1. DOTATION

6.1.1. ACCESSOIRES STANDARD

Le **MULTIBENCH** est équipé de certains accessoires standard qui se différencient selon la version du bras de tirage. Les accessoires suivants sont normalement fournis (fig. 2):

- 1 élévateur
- 4 tapis porte roues
- 4 étaux pour bloquer le véhicule
- 4 tapis surbaissés
- 1 pupitre de commande
- 1 série de tuyaux flexibles de raccordement entre l'élévateur et le pupitre de commande
- 1 manuel d'utilisation

6.1.2. ACCESSOIRES DU BRAS DE TIRAGE ORIENTABLE

Les accessoires suivants sont normalement fournis (fig. 3):

- 1 étréssillon de tirage hydraulique
- 1 pompe oléopneumatique (10)
- 1 tuyau flexible de raccordement à la pompe (16)
- 1 chaîne de tirage avec crochet (13)

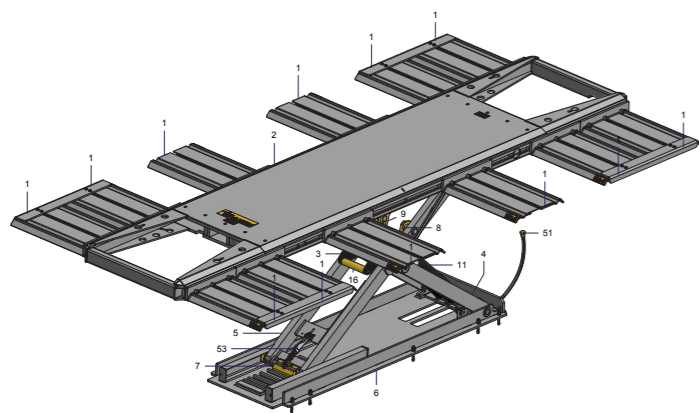


FIGURE 2: Vue en perspective de l' élévateur

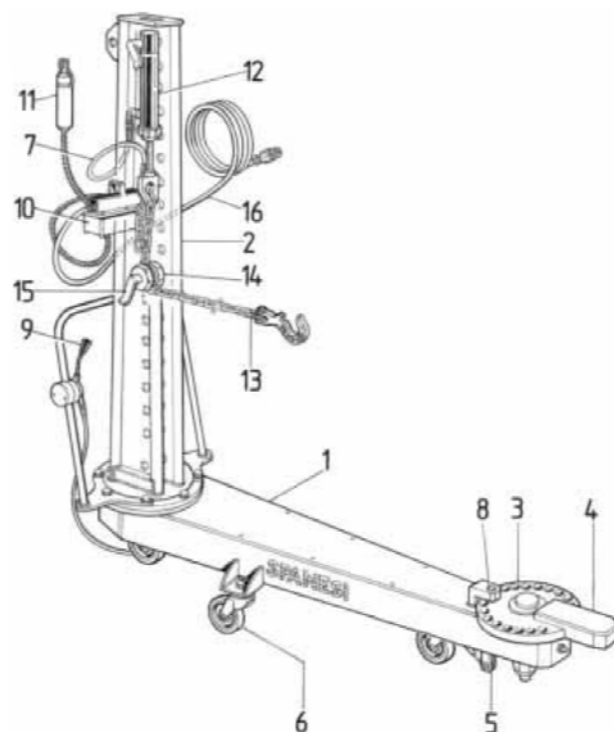


Figure 3: Bras de tirage orientable

7. INSTALLATIONS

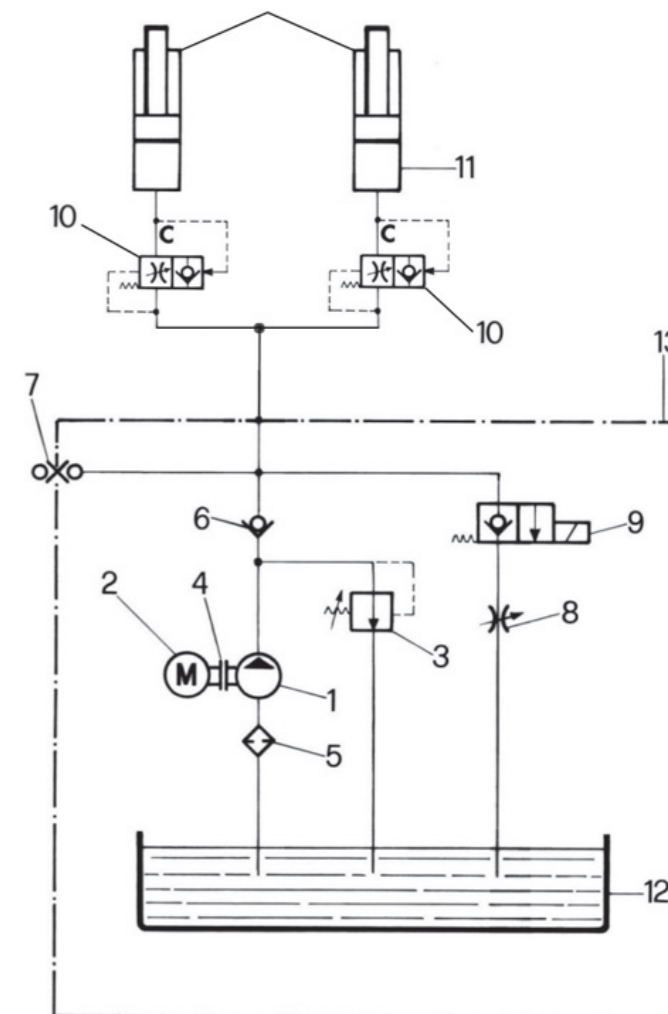
7.1. INSTALLATIONS DE L'ELEVATEUR

Le **MULTIBENCH** fonctionne de façon électro-hydraulique. L'énergie électrique est fournie par le réseau de distribution existant dans l'atelier où l'appareil est installé. Les systèmes de puissance hydrauliques permettant de faire fonctionner l'élévateur et le bras de tirage sont fournis respectivement par une pompe à engrenages et par une pompe oléopneumatique à piston, alimentée par l'air comprimé du circuit de distribution de l'atelier ou par une unité d'accumulation externe (qui n'est pas fournie).

7.2. SCHEMA HYDRAULIQUE DE L'ELEVATEUR

Le schéma fonctionnel du système hydraulique du **MULTIBENCH** se compose d'un circuit comprenant les éléments suivants:

- 1) Pompe à engrenages commande élévateur.
- 2) Moteur électrique triphasé.
- 3) Soupape principale de limitation de la pression.
- 4) Joint d'accouplement moteur/ pompe.
- 5) Filtre d'aspiration.
- 6) Soupape unidirectionnelle.
- 7) Prise rapide pour manomètre.
- 8) Soupape de réglage du flux.
- 9) Electrovanne 2 voies /2 positions, commande montée/ descente.
- 10) Soupape de blocage de sécurité (contre la rupture du tuyau).
- 11) Deux vérins à simple effet qui commandent l'élévateur.
- 12) Réservoir centrale.
- 13) Centrale électro-hydraulique.



FONCTIONNEMENT:

Quand l'opérateur actionne la commande de montée, le moteur électrique (2) fait tourner la pompe (1), l'huile sous pression est envoyée aux chambres des pistons des deux vérins (11), elle passe par la soupape de blocage (10) en soulevant la plate-forme mobile.

Pour faire descendre l'élévateur, commander l'électrovanne (9) qui fait communiquer le conduit principal avec le système d'évacuation en permettant ainsi à l'huile de s'écouler dans le réservoir (12).

La soupape de réglage du flux (8) contrôle l'écoulement de l'huile qui sort des vérins en maintenant ainsi la vitesse de descente dans les limites prévues par le Constructeur.

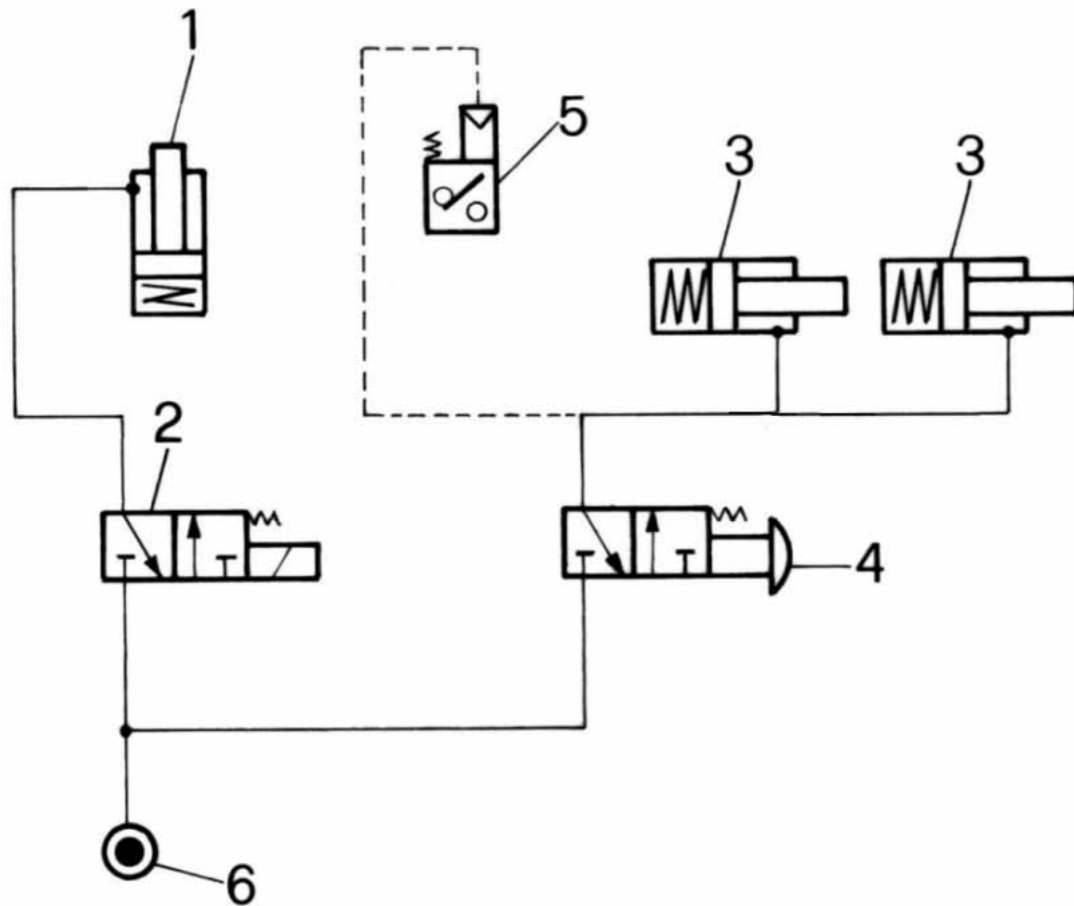
La soupape principale de limitation de la pression (3) empêche à la pression de dépasser la valeur fixée par le Constructeur. N'altérer en aucun cas cette soupape.



ATTENTION! Altérer la soupape de limitation provoque de graves dommages au MULTIBENCH: SPANESI S.p.A. décline toute responsabilité pour les dommages aux personnes, aux animaux ou aux choses dus à l'altération de cette soupape.

7.3. SCHEMA PNEUMATIQUE DE L'ELEVATEUR

Le schéma fonctionnel du système pneumatique du **MULTIBENCH** se compose d'un circuit comprenant les éléments suivants:



- 1) Cylindre de déblocage du crochet de sécurité anti-chute.
- 2) Soupape à trois voies à commande automatique pour actionner le cylindre de déblocage du crochet de sécurité anti-chute.
- 3) Cylindres qui débloque l'ergot du bras de tirage
- 4) Soupape à trois voies à commande manuelle pour actionner le cylindre de déblocage de l'ergot du bras de tirage.
- 5) Transducteur pneumo-électrique qui contrôle le cylindre de l'ergot du bras de tirage.
- 6) Prise d'air d'alimentation.

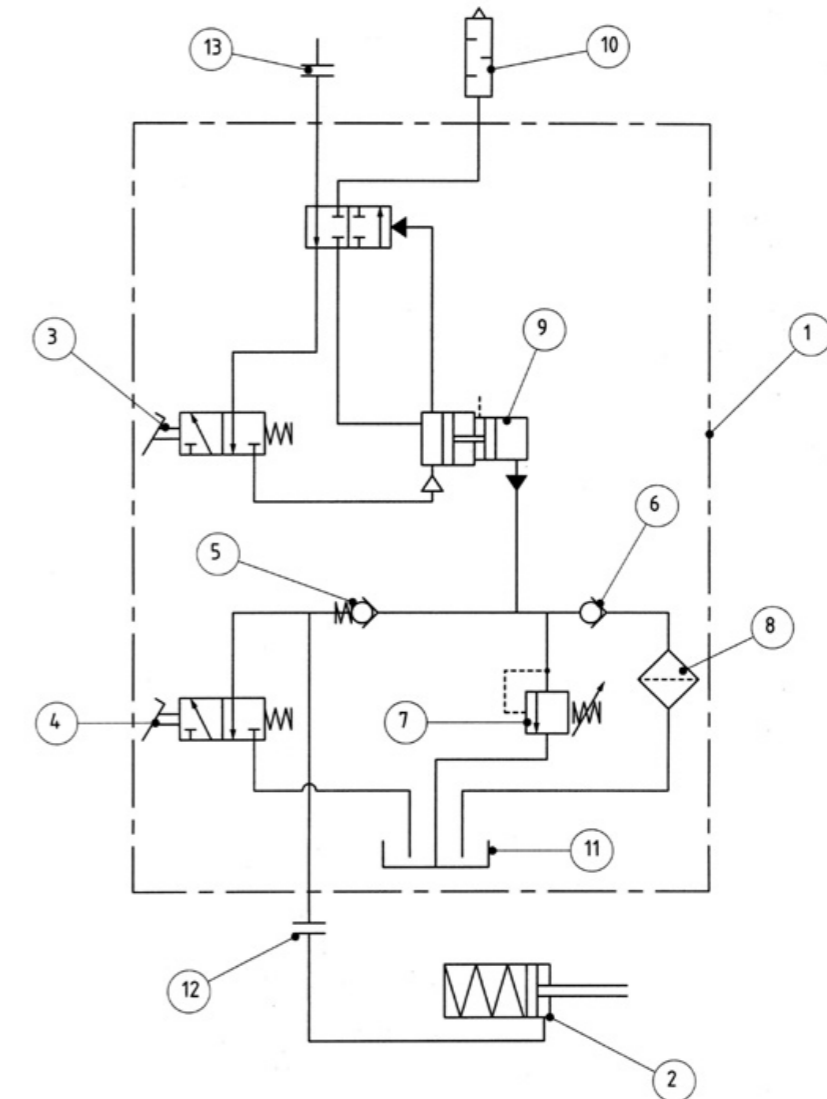
FUNCTIONNEMENT

Quand l'opérateur actionne le bouton de descente qui se trouve sur la console du pupitre de commande, l'air comprimé provenant du régulateur/ graisseur (qui n'est pas fourni) placé à l'entrée de la ligne d'alimentation (6) est envoyé par la soupape à trois voies (2) au cylindre (1) qui actionne le crochet du mécanisme de sécurité anti-chute, en provoquant le déblocage. Quand il relâche le bouton, la soupape met le conduit de l'air en communication avec le système d'évacuation en permettant l'enclenchement automatique du crochet de sécurité à l'aide du ressort de rappel.

Le groupe régulateur/ graisseur n'est pas fourni par le Constructeur parce qu'il fait partie intégrante du circuit de distribution de l'air comprimé de l'atelier.

7.4. SCHEMA OLEOPNEUMATIQUE DU BRAS DE TIRAGE

Le schéma fonctionnel de l'installation oléopneumatique du bras de tirage comprend les éléments suivants:



- 1) Pompe oléopneumatique pour l'étrésillon de tirage.
- 2) Corps piston de tirage.
- 3) Soupape pneumatique commande mise en traction de l'étrésillon.
- 4) Soupape commande relâchement de la traction.
- 5) Soupape de retenue.
- 6) Soupape unidirectionnelle.
- 7) Soupape de limitation de la pression.
- 8) Filtre à huile.
- 9) Corps de la pompe.
- 10) Silencieux air.
- 11) Réservoir d'huile pompe oléopneumatique.
- 12) Raccord auxiliaire utilisation huile.
- 13) Prise air comprimé d'alimentation.

FUNCTIONNEMENT:

En appuyant sur la pédale (3) qui se trouve sur la pompe oléopneumatique (1), le corps de la pompe (9) met le circuit hydraulique sous pression et envoie l'huile sous pression à la chambre du piston de tirage (2) qui met l'étrésillon en traction.

Quand il faut réduire la traction, appuyer sur la pédale dans le sens contraire (4) pour mettre le conduit principal en communication avec l'évacuation de la pompe, ce qui permet à l'huile de s'écouler dans le réservoir (11).

Quand il n'y a pas de pression, le piston retourne en position de repos à cause de l'action du ressort interne.

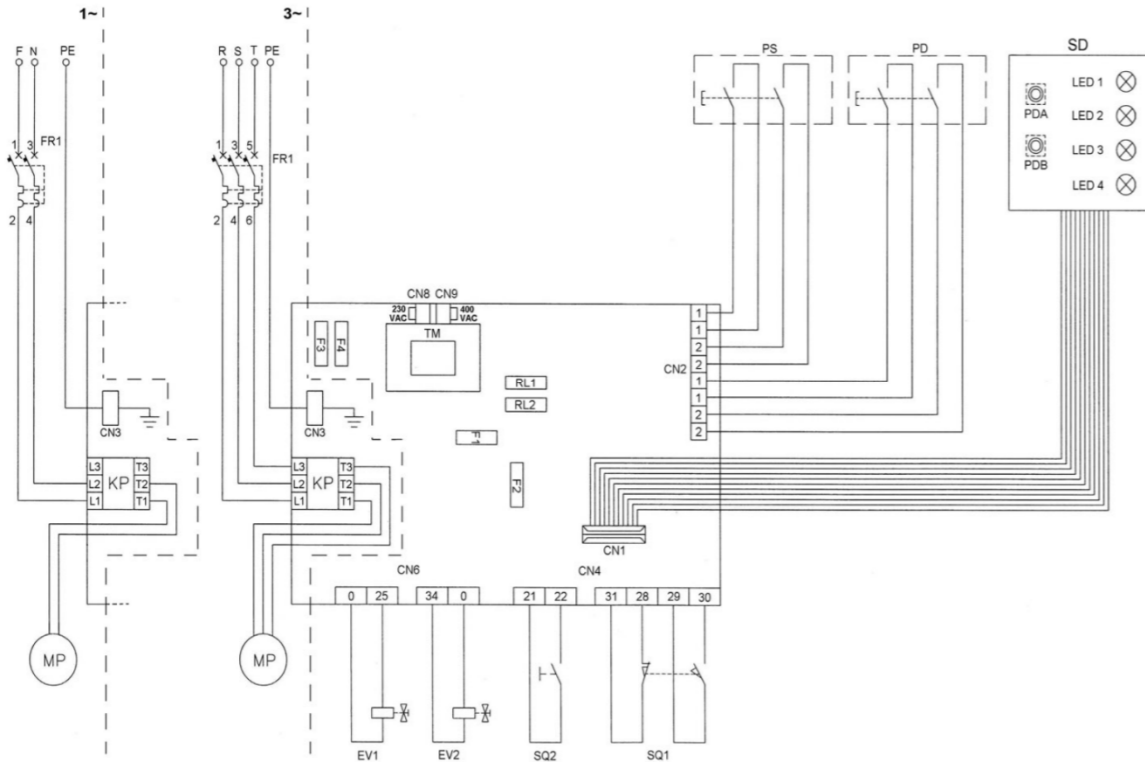
La soupape de limitation de la pression (7) empêche la pression de dépasser la valeur fixée par Spanesi S.p.A. La soupape de limitation de la pression ne doit pas être altérée:



ATTENTION! Altérer la soupape de limitation provoque de graves dommages au bras de tirage et au MULTIBENCH: SPANESI S.p.A. décline toute responsabilité pour les dommages aux personnes, aux animaux ou aux choses dus à l'altération de la soupape.

7.5. SCHEMA ELECTRIQUE

Le schéma fonctionnel de l'installation électrique se compose d'un circuit de puissance et d'un circuit auxiliaire de commande fonctionnant en basse tension qui comprennent les éléments suivants:



- MP) Moteur centrale électro-hydraulique, puissance 1,5 kW - 4 pôles.
 FR1) Interrupteur coupe-circuit magnétothermique à retenue mécanique et bouton de remise à zéro.
 EV1) Solénoïde électrovanne pneumatique qui débloque le crochet de sécurité anti-chute.
 EV2) Solénoïde électrovanne hydraulique qui commande la descente de l'élévateur.
 KP) Contacteur tripolaire + auxiliaire 24 volts moteur électropompe.
 TM) Transformateur de 50 voltampères, 400- 230/24 volts.
 PS) Bouton <montée>.
 PD) Bouton <descente>.
 SQ2) Pressostat de sécurité accouplement étréssillon de tirage.
 SQ1) Interrupteur de fin de course de sécurité contrôle mode de descente.
 PDA) Bouton descente haute.
 PDB) Bouton descente basse.
 LED1) Diode ligne.
 LED2) Diode montée.
 LED3) Diode descente.
 LED4) Diode décrochage.
 F1-F2) Fusible 5x20 - 3,15 A (circuit secondaire).
 F3-F4) Fusible 6,3x31 - 1 A (circuit primaire).

FONCTIONNEMENT:

Le courant circule dans les deux circuits quand les contacts de l'interrupteur général (FR1) sont fermés. Le transformateur (TM), branché à deux phases du circuit de puissance à l'aide du portefusibles (F3-F4), fait baisser la tension de 400/230 à 24 volts pour alimenter le circuit auxiliaire. Seul le circuit d'alimentation du moteur de la centrale est alors intéressé par la tension de ligne (400/230). Le moteur électrique fait tourner la pompe quand les contacts du télérupteur (KP) sont fermés à cause de la fermeture des contacts des boutons de <montée> (PS) ou de <descente> (PD). La fermeture des contacts du bouton <montée> provoque en même temps l'intervention du solénoïde (EV1) <montée> de l'électrovanne hydraulique. La fermeture des contacts du bouton <descente> provoque en même temps l'intervention du solénoïde (EV2) <descente> de l'électrovanne hydraulique et du solénoïde (EV1) de l'électrovanne pneumatique qui débloque le crochet de sécurité. Le circuit auxiliaire de commande est désactivé quand les contacts du bouton coup-de-poing d'urgence (FR1) sont ouverts par l'opérateur, ce qui empêche tout mouvement. Le courant du circuit auxiliaire et du moteur (MP) est ainsi coupé. Pour rétablir le fonctionnement de l'installation, débloquent le bouton d'urgence et réarmer l'interrupteur magnétothermique (FR1).

8. MAINTENANCE

Le **MULTIBENCH** ne nécessite d'aucune maintenance particulière car les goujons et les surfaces de glissement travaillent sur des douilles autolubrifiantes à longue durée (long-life). Il est néanmoins conseillé de contrôler constamment l'élévateur et de prendre les mesures qui s'imposent en cas d'anomalies, d'usure anormale ou de ruptures.

8.1. MAINTENANCE COURANTE



PRUDENCE! Les temps d'intervention ne sont fournis qu'à titre indicatif et se réfèrent à des conditions d'emploi normales. Ces conditions peuvent toutefois subir des variations selon le genre de service, la fréquence d'utilisation et le milieu plus ou moins poussiéreux où opère l'élévateur. La maintenance doit être plus fréquente en cas d'emploi difficile.



PRUDENCE! Il est recommandé de toujours utiliser des lubrifiants du même type quand il faut rajouter de l'huile, faire la vidange ou effectuer des opérations de graissage. Nettoyer soigneusement les points de graissage avec de l'air comprimé avant de les lubrifier pour éviter que la boue, la poussière ou des corps étrangers ne puissent se mélanger au lubrifiant.

CHAQUE JOUR:

- Contrôler le fonctionnement du bouton d'arrêt d'urgence avant de commencer à travailler.
- Contrôler si l'interrupteur de fin de course de montée fonctionne correctement en faisant un cycle de montée/descente.

CHAQUE SEMAINE:

- Lubrifier les points de glissement et de fixation à l'aide du graisseur prévu à cet effet sur le crochet de sécurité.
- Contrôler le niveau d'huile dans le réservoir de la centrale: il doit arriver à proximité du bouchon de remplissage/contrôle. Rajouter éventuellement de l'huile hydraulique (type ESSO NUTO H 46) dans le réservoir en la versant par le trou du bouchon de remplissage/contrôle. Il est conseillé de toujours utiliser de l'huile du même type et de vidanger entièrement le réservoir pour utiliser de l'huile ayant des propriétés semblables mais d'une autre marque.

CHAQUE MOIS:

- Contrôler si les boulons qui fixent la base de l'élévateur sont bien serrés.
- Contrôler l'état des structures et des parties sujettes à usure du **MULTIBENCH**: remplacer les pièces usées ou abîmées si nécessaire. Toujours utiliser des pièces détachées d'origine.

TOUS LES DEUX ANS:

- Vidanger entièrement l'huile hydraulique de l'installation.



ATTENTION! Respecter les lois en matière d'utilisation et de recyclage des produits utilisés pour le nettoyage et la maintenance en vigueur dans le pays où la machine est installée et se conformer aux indications fournies par le producteur de ces produits.

8.2. MAINTENANCE SUPPLEMENTAIRE

Les opérations de maintenance supplémentaire (réparations de parties ou d'organes) ne doivent être effectuées que par du personnel spécialisé et autorisé par le Constructeur.



ATTENTION! Se conformer aux lois antipollution prévues dans le pays où la machine est installée si celle-ci doit être démolie parce qu'elle n'est plus utilisable.

8.3. ENREGISTRATION DES OPERATIONS DE MAINTENANCE

Les opérations de maintenance courante et supplémentaire doivent être portées sur un registre de contrôle.

9. RECHERCHE DES PANNES ET SOLUTIONS POSSIBLES

9.1. PANNES, CAUSES POSSIBLES ET SOLUTIONS

PANNES	CAUSES POSSIBLES	SOLUTIONS	
L'élévateur ne fonctionne pas: aucune réaction.	1. Il n'y a pas de courant.	• Contrôler le tableau de distribution et actionner correctement l'interrupteur général, si nécessaire.	
		• Contrôler la position du bouton d'urgence sur la console de commande, le débloquer et appuyer éventuellement sur le bouton de remise à zéro.	
		• Appuyer sur l'interrupteur général qui se trouve sur le tableau d'alimentation pour couper le courant, ouvrir le tableau de commande sur la centrale et contrôler l'état des fusibles. Les remplacer si nécessaire.	
	2. Moteur électrique brûlé.	• Remplacer le moteur électrique.	
	3. Pompe hors d'usage.	• Remplacer la pompe.	
L'élévateur ne monte pas ou monte difficilement à la commande <montée>.	1. Quantité d'huile insuffisante dans le réservoir de la centrale.	• Contrôler le niveau du réservoir et rajouter de l'huile si nécessaire.	
		2. Pompe usée.	• Remplacer la pompe.
		3. Electrovanne de montée/descente bloquée ou hors d'usage	• Contrôler l'électrovanne et la remplacer si nécessaire.
Charge insuffisante de l'élévateur.	1. Pression de fonctionnement du circuit hydraulique insuffisante.	• Contrôler la pression de fonctionnement de la pompe sur le manomètre. Remplacer la pompe.	

10. PIÈCES DÉTACHÉES

10.1. PIÈCES DÉTACHÉES

Les pièces détachées ne doivent être commandées qu'à l'adresse ci-dessous:



Spanesi S.p.A.
Via Praarie 56/II, Loc. Cavino
35010 S.G. delle Pertiche (PD)
Servizio Assistenza Tecnica
tel.: (0039)049 9333211
Fax: (0039) 049 5741295
e-mail: spanesi@spanesi.it
web: www.spanesi.com

Les commandes doivent contenir les informations suivantes:

SPANESI S.p.A.		CE	
Via Praarie 56/II - S. Giorgio delle Pertiche (PD) - ITALY Tel. 0039 049 9333211 - Fax 0039 049 5741295			
MOD. type	MultiBench	PRESS. MAX. max. pressure	310 bar
N° MATR. serial n.	12.12.8007	PORTATA MAX. max. load	3200 kg
VOLT	400 V 3 Ph	HERTZ	50 Hz
ANNO year	2012	MASSA weight	935 kg

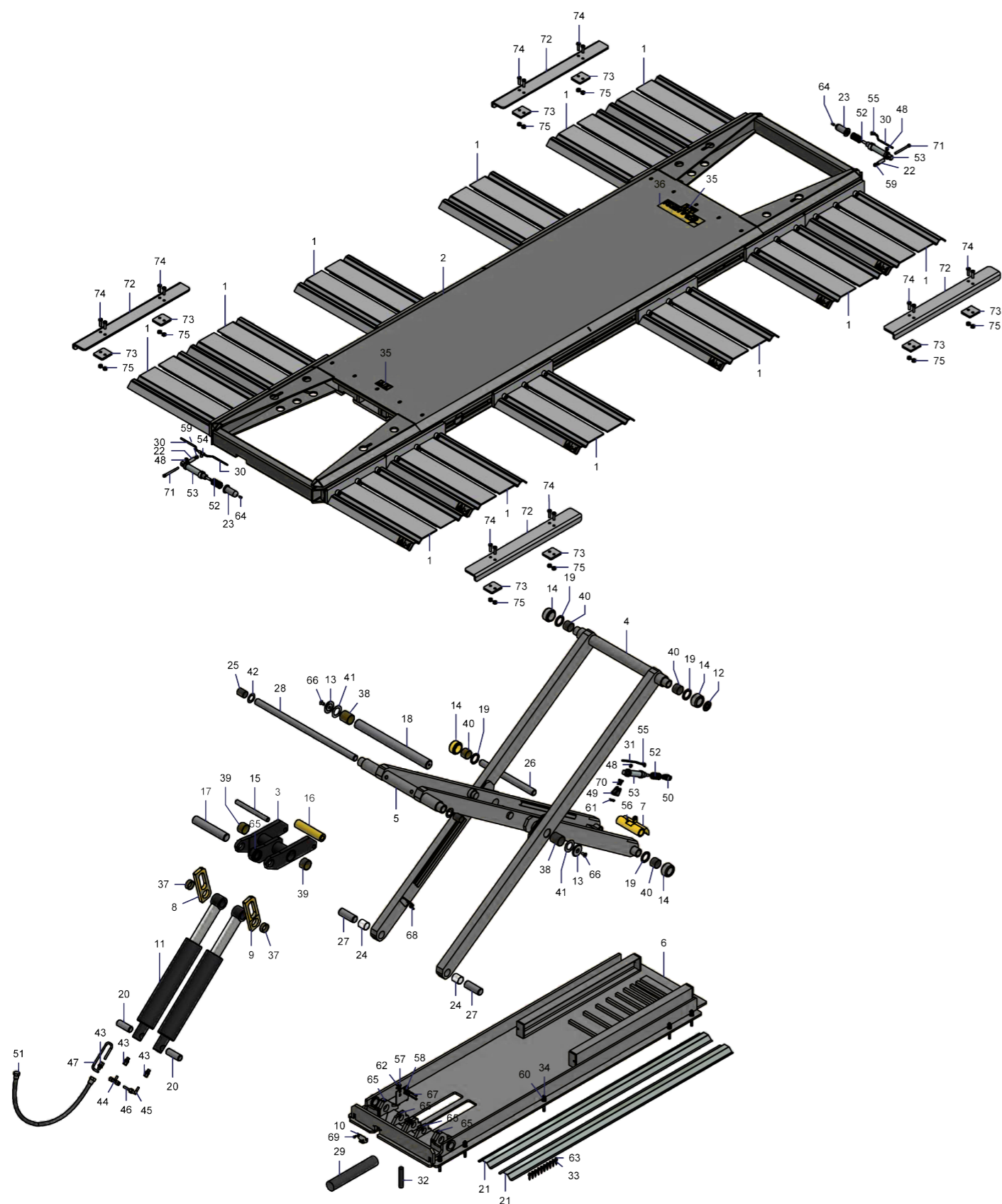
- **Modèle de l'élévateur, numéro de série et année de construction**, ces données sont indiquées sur la plaque d'identification.
- **Numéro de code de la pièce commandée**; cette donnée se trouve sur les tables du catalogue des pièces détachées.
- **Description de la pièce et quantités demandée.**
- **Moyen et mode d'expédition.** Bien que soignant tout particulièrement ce service, SPANESI S.p.A. décline toute responsabilité pour les retards de livraison éventuels dus à une cause de force majeure, si le mode d'expédition n'est pas spécifié.

Les frais d'expédition sont toujours à la charge du destinataire sauf en cas d'accords différents. La marchandise voyage aux risques et périls du commettant même si elle est vendue franco destination.



ATTENTION! Les tables reportées dans ce manuel ne sont fournies que pour être consultées et servir de base pour les commandes de pièces détachées: elles n'autorisent par l'opérateur à intervenir directement sur l'élévateur pour remplacer des pièces usées ou abîmées. Les interventions ne doivent être effectuées que par du personnel compétent, expérimenté et qui connaît les procédures de remplacement des pièces. SPANESI S.p.A. décline toute responsabilité pour les dommages aux personnes, aux animaux ou aux choses dus à des interventions effectuées par du personnel non autorisé ou incompetent.

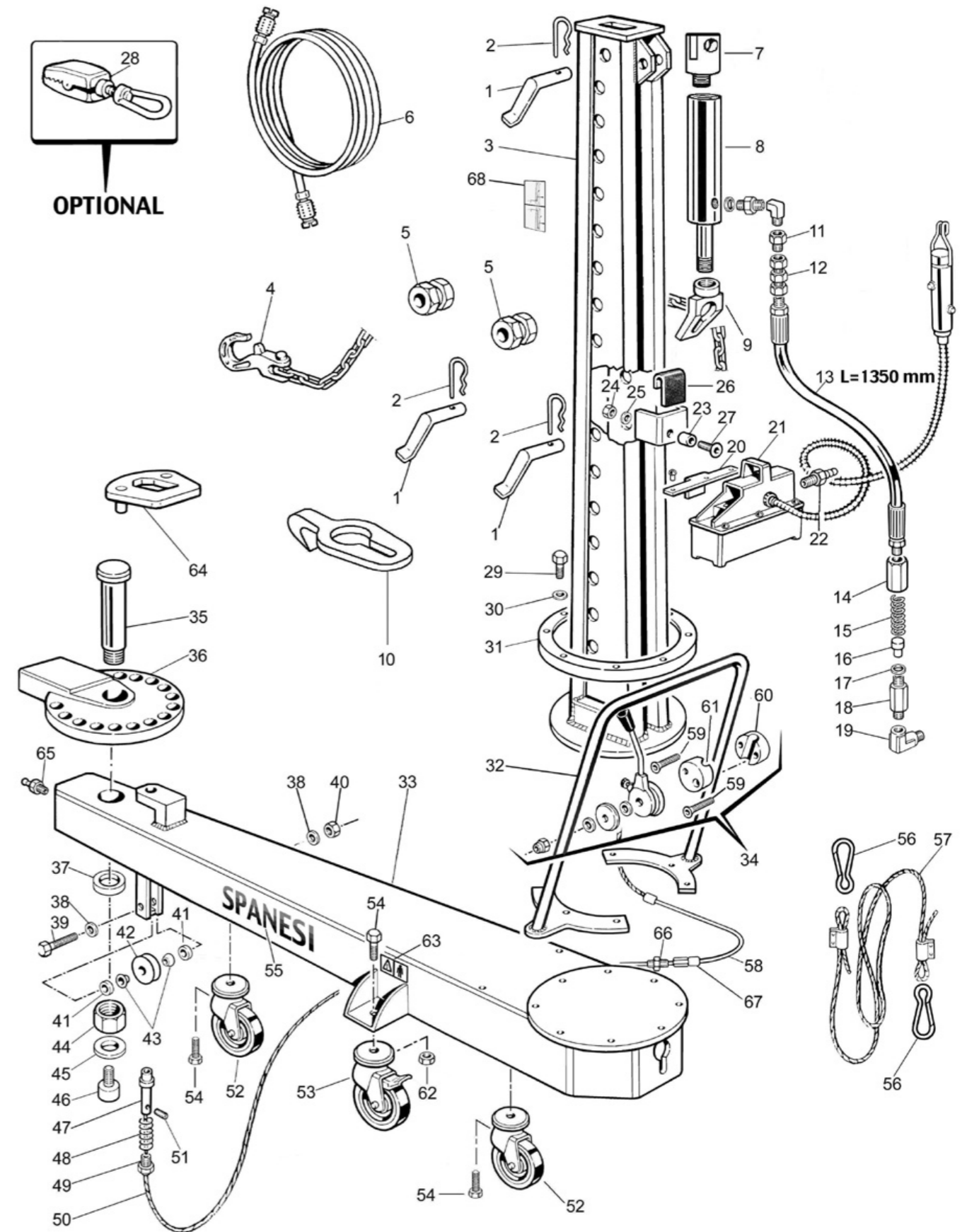
10.2. TABLE 1: ELEVATEUR



POS.	CODE	DESCRIPTION DE L'ARTICLE	Q.TE
1	91331900	GRUPPO PEDANA CIAO BENCH RIBASSATA ALLUNGATA	12
2	70222190	COMP. PIATTAFORMA MINI - PULLIFT	1
3	70209385	COMP. BILANCIERE MAXIPLUS	1
4	70209375	COMP. LEVA ESTERNA MINIBENCH	1
5	70209370	COMP. LEVA INTERNA MINIBENCH MAXIPLUS	1
6	70209365	COMP. BASE MINIBENCH MAXIPLUS	1
7	65209390	COMP. FERMO SICUREZZA MAXIPLUS	1
8	65107365	BIELLA BILANCERE DX	1
9	65107364	BIELLA BILANCERE SX	1
10	65105752	LAMIERINO PREMI TUBI	1
11	60209400	CILINDRO D 90 MINIBENCH MAXIPLUS	1
12	50107372	TAPPO RUOTA	2
13	50107371	RONDELLA D.e. 60 SP 6	2
14	50107370	RUOTA DI SCORRIMENTO	4
15	50107369	PERNO D.20 L= 215	1
16	50107368	BUSSOLA RULLO BILANCIERE	1
17	50107367	PERNO D.40 L= 215 39NiCrMo3	1
18	50107366	PERNO D.45 L= 485	1
19	50107021	SPESSORE 5mm D.54/40.5	4
20	50105748	PERNO D.30 L= 84 39NiCrMo3	2
21	50104483	LAMIERA COPRICALI	2
22	50104329	DIST. PISTONC.SGANCIO PUNTONE	2
23	50104283	PERNO BLOCCAGGIO PUNTONE	2
24	50103943	BOCCOLA AUTOLUBR. 35/39 H 40	2
25	50103937	BOCCOLA AUTOLUBR. 30/34 H 40	2
26	50103407	PERNO D.30 L= 360 39NiCrMo3	1
27	50103404	PERNO D.35 L= 96 39NiCrMo3	2
28	50103402	PERNO D.30 L= 670 39NiCrMo3	1
29	10080032	GUAINA PVC VIPLA D 50	MT 2
30	10061252	TUBO RILSAN D.4x6 BIANCO	3
31	10061251	TUBO RILSA D.4x6 AZZURRO PA12	1
32	10052045	TERMORESTRINGENTE D.19	MT 0,10
33	10045200	TASSELLO IN PLASTICA HUD6	10
34	10045024	TASSELLO HSA KA M10X90	10
35	10041017	ADESIVO "NO SALITA"	2
36	10041001	ADESIVO SPANESI GRANDE	1
37	10038233	BOCCOLA AUTOLUBR. 40/44 H 16.5	2
38	10038231	BOCCOLA AUTOLUBR. 45/50 H 50	2
39	10038230	BOCCOLA AUTOLUBR. 45/50 H 30	2
40	10038225	BOCCOLA AUTOLUBR. 40/44 H 30	4

POS.	CODE	DESCRIPTION DE L'ARTICLE	Q.TE
41	10038014	RALLA TEFLONATA TW35M 38x62x1.5	2
42	10038012	RALLA TEMPRATA AS DIAM.30-47	2
43	10037421	RACC.ERMETO DIR. D.8 1/4M SVAS	3
44	10037420	RACC.ERMETO "T" D.8 CODOLO D.8	1
45	10037419	RACC.ERMETO 90° D.8 CODOLO D.8	1
46	10037418	TUBO DIRITTO D 8 sp 1.5 L=57	1
47	10037417	TUBO SAGOMATO D 8 sp 1.5 PER	1
48	10037372	SILENZIATORE 1/8" 2901 1/8	3
49	10037367	CERNIERA D 20/25 1200.20.03	1
50	10037366	FORCELLA 1302.32.13/1F	1
51	10037362	TUBAZ. R7 TA 1/4 L=5000 FD+FD	1
52	10037354	MOLLA ZN GIALLA PER MINIBENCH	3
53	10037353	CILINDRO 1280 25 0050 PNEUMAT.	3
54	10037349	RACC. "T" D.6 RAPIDO	1
55	10037345	RACC. 90° D.6 1/8 FISSO RAPIDO	2
56	10035808	INGRASSATORE M6x1 DIRITTO	1
57	10032504	ROND. PIANA D. 5x20 UNI6593	2
58	10032503	ROND. PIANA D. 5 UNI6592	6
59	10031510	DADO AUT. M 8 DIN982 ALTO	2
60	10031025	DADO E M10 UNI 5589 BASSO	10
61	10031017	DADO E M 6 FLANGIATO	2
62	10031014	DADO E M 5 UNI 5588	2
63	10030847	VITE AUTOF.TPS CROCE 4,0x40	10
64	10030720	VITE STEI M 8x 16 UNI5927	2
65	10030718	VITE STEI M 8x 10 UNI5927	13
66	10030634	VITE TPSEI M10x 20 UNI5933	2
67	10030525	VITE TCEI M 5x 35 UNI5931	2
68	10030406	VITE TBEI M 6X25 UNI7380	1
69	10030405	VITE TBEI M 6x12	2
70	10030404	VITE TE M 6x 20 UNI 5739 8.8	2
71	10030055	VITE TCEI M 8x 90 UNI5931	2
72	70120099	ANGOLARE PER UNIONE PEDANE	4
73	70120100	CONTROPIASTRA PER ANGOLARE UNIONE PEDANE	8
74	10030416	VITE TBEI M10X35	16
75	10031022	DADO E M10 UNI5588	16

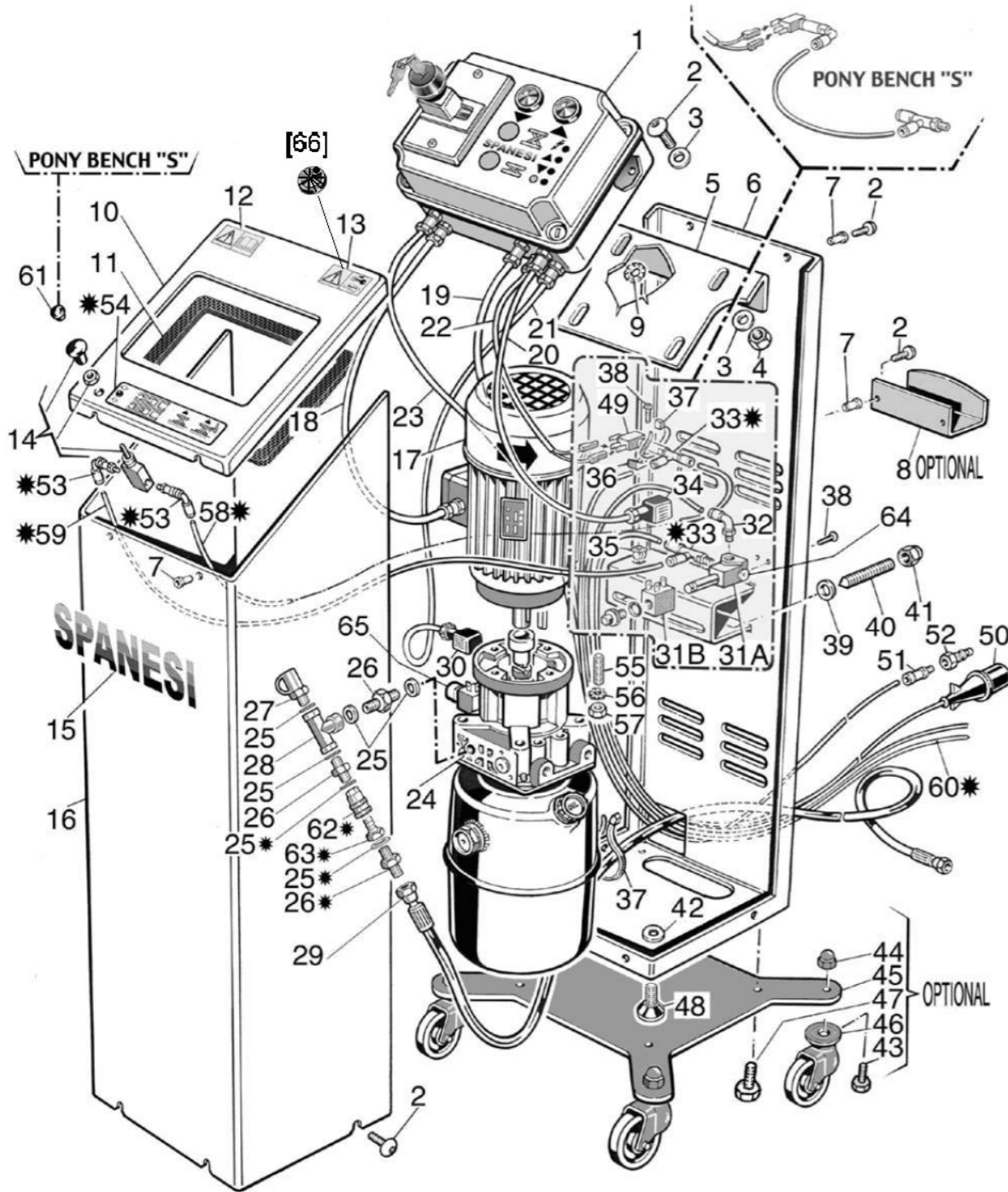
10.3. TABLE 2: BRAS DE TIRAGE ORIENTABLE



POS.	CODE	DESCRIPTION DE L'ARTICLE	Q.TE
1	65201155	SPINOTTO Ø 25	3
2	50100391	COPIGLIA A MOLLA Ø 3.9x80	3
3	70202685	MONTANTE	1
4	10037308	CATENA 2.5 m Ø10 CON GANCIO PSCH 10/8	1
5	65101089	CARRUCOLA	2
6	60202175	TUBO ARIA 8-13 10 m	1
7	10037304	ATTACCO CILINDRO MASCHIO 1-1/4" NPT	1
8	10037334	CILINDRO CORSA 300 mm 6t	1
9	10037306	ATTACCO CATENA AL CILINDRO 1-1/4" NPT	1
10	65105012	GANCIO ACCORCIA CATENA	1
11	10037316	NIPPLE 3/8" NPT CEJN	1
12	10037314	VALVOLA NPT 3/8" CEJN	1
13	10037315	TUBAZIONE 2006.2 3/8" NPT	1
14	50103987	RACCORDO 3/8" NPT F+F	1
15	50103990	MOLLA Ø6	1
16	50103989	UGELLINO	1
17	10032821	RONDELLA BONDED 3/8"	1
18	50103988	RACCORDO 3/8" M+M	1
19	10037320	CURVA 3/8" NPT M-F	1
20	65103973	SUPPORTO POMPA	1
21	10037297	POMPA PNEUMOIDRAULICA 450 bar	1
22	10060024	NIPPLE 1/4" CEJN/ANI	1
23	50101493	BOCCOLA URETAN ROSSO 70SH	1
2	10031020	DADO E M8	1
25	10032510	RONDELLA PIANA Ø8	1
26	10053030	GOMMA ADESIVA MOUSSE 50x5 (NERA)	0.1 m
27	10030620	VITE TPSEI M8X25	1
28	100295SP	MORSETTO AUTOBLOCCANTE ART.295/SP **OPTIONAL**	1
29	10030090	VITE TE M14x50	8
30	10032520	RONDELLA PIANA Ø 14	8
31	65102947	ANELLO FISSAGGIO BASE ROTAZIONE	1
32	70202460	MANIGLIONE	1
33	70205710	BASE PUNTONE	1
34	10080026	LEVA BLOCCO/SBLOCCO ROTAZIONE	1
35	65103508	PERNO ROTAZIONE PIASTRA ORIENTABILE	1
36	65204120	PIASTRA ORIENTABILE	1
37	50103956	RONDELLA	1
38	10032514	RONDELLA PIANA Ø 10	2
39	10030105	VITE TE M10x80	1
40	10031022	DADO E M10	1

POS.	CODE	DESCRIPTION DE L'ARTICLE	Q.TE
41	50103964	DISTANZIALE PULEGGIA	2
42	50101521	PULEGGIA Ø60 GOLA A "V"	1
43	50103965	DISTANZIALE INTERNO PULEGGIA	2
44	65103510	GHIERA BLOCCAGGIO PERNO	1
45	50103957	RONDELLA BLOCCAGGIO GHIERA	1
46	10030579	VITE TCEI M16X35	1
47	50103509	PERNO FERMO PIASTRA	1
48	10037354	MOLLA Ø27/22 L= 100	1
49	50103955	GHIERA BLOCCAGGIO PERNO PIASTRA	1
50	10080022	CAVO CON PALLINA FINALE 2.5 m	1
51	10030712	VITE STEI M6x10	1
52	10071036	RUOTA GIREVOLE PPR 125 QR	3
53	10071037	RUOTA GIREVOLE PPR 125 QRD FRENO	1
54	10030079	VITE TE M 12X40	4
55	10041001	ADESIVO SPANESI GRANDE	2
56	10031701	MOSCHETTONE PER FUNE DI SICUREZZA	2
57	50210001	FUNE DI SICUREZZA	1
58	10080027	GUAINA	0.7 m
59	10030628	VITE TPSEI M8X60	2
60	50104850	SUPPORTO LEVA ESTERNO	1
61	50104851	SUPPORTO LEVA INTERNO	1
62	10031024	DADO E M12	4
63	10041016	ADESIVO "TENERSI A DISTANZA"	2
64	65206240	COMPOSTO BLOCCAGGIO INTERMEDIO	1
65	10035808	INGRASSATORE M6X1 DIRITTO	1
66	10080024	REGISTRO PER GUAINA	1
67	10080023	TERMINALE PER GUAINA	1
68	10041071	ADESIVO TIRI PUNTONE	1

10.4. TABLE 3: PUPITRE DE COMMANDE



POS.	CODE	DESCRIPTION DE L'ARTICLE	Q.TE
1	50101258	QUADRO ELETTRICO 400V 50/60 Hz MINI/PONY	1
2	10030400	VITE TBEI M6x16 Zn BIANCA	15
3	10032508	RONDELLA PIANA D.6x12 DIN 125/A Zn BIANCA	7
4	10031016	DADO E M6 UNI 5588 Zn BIANCO	4
5	70104305	SUPPORTO PULSANTIERA VERN. RAL1023	1
6	70205055	COMP. SCHIENALE CENTRALINA VERN. RAL1023.	1
7	10031314	INSERTO TC M6-030 L=12.5 RK01. 13	13
8*	70104366	AVVOLGICAVO VERN. RAL1023.	1
9	10032108	RONDELLA DENTELLATA ESTERNA D.6-13 DIN 6798 A.	1
10	70104361	COPERCHIO CENTALINA SOLL.VERN. RAL1023	1
11	10053008	GOMMA ADESIVA NERA 10X3 MOUSSE	1m
12	10041028	ADESIVO "VEDI ISTRUZIONI"	1
13	10041029	ADESIVO "VEDI MANUTENZIONE"	1
14	10037371	TASTO 105.32.8/2 NERO 2 POS ST.	1
15	10041001	ADESIVO SPANESI GRANDE 258X47 mm	1
16	70104303	RIVESTIMENTO CENTRALINA SOLL. VERN. RAL1023	1
17	50102476	MOTORE HP 2 230/400V 3F B14 1400/G MINIBENCH-DT (T090LA4B14S)	1
18	50104491	CAVO NPI 4X2.5 L=1000m PER MOTORE (TIPO 3)	1
19	60205470	CAVO NPI 4X1 L= 6000 PER FINECORSA (TIPO8)	1
20	60205600	CAVO NPI 2X1 L=700 PER ELETTROVALVOLA ARIA (TIPO6)	1
21	60205605	CAVO NPI 2X1L=900 (0/34) PER ELETTROVALVOLA OLIO (TIPO SA)	1
22	50104494	CAVO NPI 2X1 L=800 PRESSOSTATO (TIPO7)	1
23	50104490	CAVO NPI 4X2.5 L=3500 PER ALIMENTAZIONE (TIPO 1/2)	1
24	10L100096	CENTRALINA OLEOD. 50Hz COMPL. MINI/PONY K383013188	1
25	10032824	RONDELLA BONDED 1/4"	4
25#			6
26	10037360	NIPPLE 1/4-1/4 OLEOD.MINI/PONY./SL1702	3
26#			2
27	10037350	NIPPLE BSP 1/4 MALE 35866282 FJ	1
28	10037296	RACC. "T" 1/4 F-F-F OLEOD. MINIBEMCH-DT	1
29	10037362	TUBAZ.R7 TA 1/4 L=5000 FD+FD MINI./PONY.	1
30	10037378	CONNETTORE 30X30 PER EV CQ 124.	1
31A	10037368	MECC. PER MICROSOL. 24V 50-60 Hz MB 56.	1
31B	10037369		

POS.	CODE	DESCRIPTION DE L'ARTICLE	Q.TE
32	10037355	RACC. 90° D.6 1/8 GIR. RAPIDO (0220618)	1
33**	10037348	RACC. "T" D.6 1/8 GIR. RAPIDO (210618).	2
34	10037370	CONNETTORE 30x20 PER EV CR 122.	1
35	10031320	BLOCCH. FISSA TARGHE art.40021.	1
36	10054984	BASSETTA A VITE LEGRAND 32072.	1
37	10054315	COLLARE 7.6x359 LEG. 031932	2
38	10030842	VITE AUTOFT.CROCE 3.9x16 DIN 7981B Zn BIANCA	3
39	10032514	RONDELLA PIANA D.10 DIN125A Zn BIANCA	2
40	10030732	VITE STEI M10x40 UNI5923 PIANA NERA	2
41	10031512	DADO AUT. M10x1.5 BASSO Zn BIANCO	2
42	10031316	INSERTO TC M 10-035 L=23 RK01 DE13	4
43*	10030078	VITE TE M12x30 Zn BIANCA	4
44*	10031060	DADO E M12 UNI 5721 6.8 CIECO Zn BIANCO	4
45*	70104304	BASE CENTRALINA SOLLEVATORI VERN. RAL1023	1
46*	10071030	RUOTA GIR. PGA 080/QR.	4
47*	10030560	VITE TCEI M10x30 UNI 5931 Zn BIANCA	4
48	10038322	PIEDINO IN GOMMA D.50x10MA art.10315	4
49	10037373	TRASDUTTORE A FAST. 900.18.1/11	1
50	10055255	SPINA ILME PE 1664 SV 3P+T 16A 380v	1
51	10063128	RACC. RAP. DIR. 1/4 TUBO 6-4 010614	1
52	10037351	INNESTO RAPIDO 15/A OMNI 1/4 F PER ANI/CEJN	1
53**	10037347	RACC. 90° D.6 MM5 GIR. RAPIDO (2206M5).	2
54	***	ADESIVO PER CENTRALINA MINIBENCH-DT O PONYBENCH	1
55	10030727	VITE STEI M8x35 UNI5923 PIANA NERA	4
56	10032010	RONDELLA GROWER D.8 DIN 127B	1
57	10031019	DADO E M8 UNI 5588 Zn BIANCO	4
58**	10061252	TUBO RILSAN D.4x6 BIANCO PA12	1m
59**	10061251	TUBO RILSAN D.4x6 AZZURRO PA12	4m
60**	10061251	TUBO RILSAN D.4x6 AZZURRO PA12.	7.35m
61	10061313	TAPPO IN PLASTICA NERO D.13.	1
62#	10060021	INNESTO RAPIDO IR 06 PF F 1/4	1
63#	10060020	INNESTO RAPIDO IR 06 PM M 1/4	1
64	10060173	TAPPO 1/8" CON ESAGONO INC. +OR	1
65	10063136	VALVOLA SF 1/2" F/F NORM. ART. 3390 CROMATA	1

[*] OPTIONAL

[**] SOLO PER MINIBENCH E PONYBENCH PREDISPOSTI AL TIRO

[***] PER MINIBENCH-DT > 10041027 PER PONYBENCH > 10041058

PER PONYBENCH-S NESSUN ADESIVO

[#] SOLO PER PONYBENCH

[66] SOLO PER MULTIBENCH » 10055452

Vor Beginn der Arbeiten mit der MULTIBENCH die im vorliegenden Handbuch enthaltenen Anweisungen sorgfältig lesen.

DIE FIRMA



BEHÄLT SICH DIE RECHTE AN DIESEM HANDBUCH VOR UND ERKLÄRT FÜR UNZULÄSSIG DIE VERVIELFÄTIGUNG ODER VERBREITUNG AN DRITTE OHNE AUSDRÜCKLICHE GENEHMIGUNG. DES WEITEREN SCHÜTZT SIE IHRE RECHTE UND KANN VERSTÖßE GESETZESMÄßIG AHNDEN.

Das vorliegende Handbuch ist integrierender Teil des Hebbers und muss sorgfältig aufbewahrt werden, damit die Unversehrtheit sowie das Nachschlagen während der gesamten Lebensdauer des Gerätes möglich sind. Weitere Kopien können auf Anfrage bestellt werden bei:



Spanesi S.p.A.

Via Praarie 56/II, Loc. Cavino
35010 S.G. delle Pertiche (PD)

Servizio Assistenza Tecnica

tel.: (0039)049 9333211

Fax: (0039) 049 5741295

e-mail: spanesi@spanesi.it

web: www.spanesi.com

IT

EN

FR

DE

ES

INHALT

1. BESCHREIBUNG UND HAUPTEIGENSCHAFTEN	129
1.1. EINFÜHRUNG	129
1.2. GARANTIE	129
1.2.1. GARANTIEAUSNAHMEN	129
1.3. CE-ZERTIFIZIERUNG	129
1.4. GEBRAUCHSBESTIMMUNG	130
1.5. BESCHREIBUNG DES HEBERS	130
1.6. BESCHREIBUNG DER ZUGSYSTEME	132
1.7. KENNZEICHNUNG	133
1.8. GERÄUSCHPEGEL	133
1.9. TECHNISCHE EIGENSCHAFTEN	134
2. SICHERHEITSVORSCHRIFTEN UND UNFALLVERHÜTUNG	135
2.1. GEFAHRENSTUFEN	135
2.2. SICHERHEITSHINWEISE	135
2.3. LEISTUNGEN DES HUBTISCHES	136
2.4. KLEIDUNG	136
2.5. ÖKOLOGIE/ UMWELTBELASTUNG	136
2.6. SICHERE BENUTZUNG	136
2.7. SICHERHEIT BEI DER WARTUNG	138
3. TRANSPORT, ABLADEN UND INBETRIEBNAHME	139
3.1. TRANSPORT UND ABLADEN	139
3.2. INSTALLATION	139
3.2.1. WAHL DES INSTALLATIONSORTES	139
3.2.2. VOR DER INSTALLATION	139
3.3. INSTALLATION	140
3.3.1. ANSCHLUSS DER PNEUMATIK	141
3.3.2. ANSCHLUSS DER ELEKTRIK	141
3.4. PHASENTEST	142
3.5. INSTALLIEREN DES ZUGARMS	142
4. BEDIENUNGSINSTRUKTIONEN	143
4.1. VOR GEBRAUCH	143
4.2. FUNKTIONSTÜCHTIGKEIT DER SICHERHEITSVORRICHTUNGEN	143
4.2.1. PRÜFEN DER FUNKTIONSTÜCHTIGKEIT DER SICHERHEITSVORRICHTUNGEN	143
4.3. BENUTZEN DER MULTIBENCH ALS HEBER OHNE ZUGSTREBE	144
4.3.1. STELLEN DAS FAHRZEUG AUF DEN HEBER	144
4.3.2. AUFBEWEGUNG DES MULTIBENCH	144
4.3.3. SETZEN DEN MULTIBENCH IN DEN SICHERHEITZUSTAND	145
4.3.4. HERUNTERLASSEN DES MULTIBENCH	145
4.4. BENUTZEN DER MULTIBENCH MIT ZUGSTREBE	146
4.4.1. BENUTZEN DER AUSRICHTBAREN ZUGSTREBE	146
4.4.2. ENTFERNEN DER ZUGSTREBE VON DER MULTIBENCH	147
5. SICHERHEITSVORRICHTUNGEN	148
5.1. MECHANISCHE RÜCKSCHLAGSICHERHEITSVORRICHTUNG	148
5.2. SICHERHEITSPERRVENTIL	148
5.3. NOT-AUS-SCHALTER	148
5.4. RESET-DRUCKKNOPF	148
5.5. NIEDERSPANNUNGSBETRIEBSSTROMSTEUERKREIS	148
5.6. MAGNETOTHERMISCHER ÜBERLASTSCHUTZ	148
5.7. SICHERHEITS-WARNHINWEISE	148
6. HEBERZUBEHÖR	149
6.1. AUSSTATTUNG	149
6.1.1. SERIENMÄßIGE AUSSTATTUNG	149
6.1.2. ZUBEHÖR AUSRICHTBARER ZUGARM	149
7. SYSTEME	150
7.1. SYSTEME DES HEBERS	150
7.2. ÖLHYDRAULIKPLAN DES HEBERS	150
7.3. PNEUMATIKPLAN DES HEBERS	151
7.4. ÖLPNEUMATIK DES HEBERZUGARMS	152
7.5. SCHALTPLAN	153
8. WARTUNG	154
8.1. NORMALE WARTUNG	154
8.2. BESONDERE WARTUNG	154
8.3. VERBUCHUNG DER WARTUNGSARBEITEN	154
9. FEHLERSUCHE UND WAHRSCHEINLICHE MASSNAHMEN	155
9.1. STÖRUNGEN, URSACHEN UND MASSNAHMEN	155
10. ERSATZTEILE	156
10.1. ERSATZTEILE	156
10.2. ZEICHNUNG 1: HEBER	157
10.3. ZEICHNUNG 2: AUSRICHTBARER ZUGARM	160
10.4. ZEICHNUNG 3: STEUERKONSOLE	163

Die **MULTIBENCH**, gebaut in Übereinstimmung mit den Vorschriften der Richtlinie EWG 89/392, hat die vorgenommene Prüfung für die Zertifizierung bestanden, wobei so die entsprechende Behörde die **CE Zertifizierungsbescheinigung** ausgestellt hat.

Die **MULTIBENCH** wird somit geliefert komplett mit:

- **CE- Kennzeichnung**
- **CE-Konformitätserklärung**
- **Bedienungshandbüchern**

1.4. GEBRAUCHSBESTIMMUNG

Die **MULTIBENCH** wurde ausschließlich für das Heben von Fahrzeugen auf die gewünschte Höhe entwickelt und gebaut, zum Ausführen von Überprüfungen und Reparaturen an Mechanik oder Karosserie mittels eines Richtsystems, bestehend aus hydraulischem Zugarm. Diese Arbeiten müssen unter Einhaltung der am vom Hersteller auf dem Geräteschild vorgesehenen Grenzwerte für die Tragkraft ausgeführt werden.

Der Heber eignet sich nicht zum Befördern von Personen.

! HINWEIS! Der Gebrauch der MULTIBENCH für das Ausführen von Arbeiten oder einen Zweck, die nicht den im Handbuch angeführten Angaben entsprechen, ist als unzulässig zu betrachten und somit verboten.

1.5. BESCHREIBUNG DES HEBERS

MULTIBENCH setzt sich insbesondere zusammen aus einer beweglichen Plattform aus geschweißtem Stahlblech, die mithilfe eines Paares ölhydraulischer Hebeböcke mit einfacher Wirkung angehoben wird, die einen Mechanismus aus einem Kipphebel und einem Pleuelpaar steuern, die die Scherenheberarme betätigen. In den Abbildungen 1A, 1B und 1C sind die Maße des Hebers aufgeführt.

Die Hauptbestandteile des Hebers sind (Abbildung 2):

- 1) Tiefer gelegte Plattform
- 2) Plattform
- 3) Kipphebel
- 4) Außenhebel
- 5) Innenhebel
- 6) Basis
- 7) Sicherheitshalt
- 8) Pleuel Kipphebel links
- 9) Pleuel Kipphebel rechts
- 11) ölhydraulischer Hebebock
- 16) Buchse Kipphebelrolle
- 51) Leitung R7 TA ¼ L=5000 FD+FD
- 53) Pneumatikzylinder für die Freigabe des Sicherheitshakens

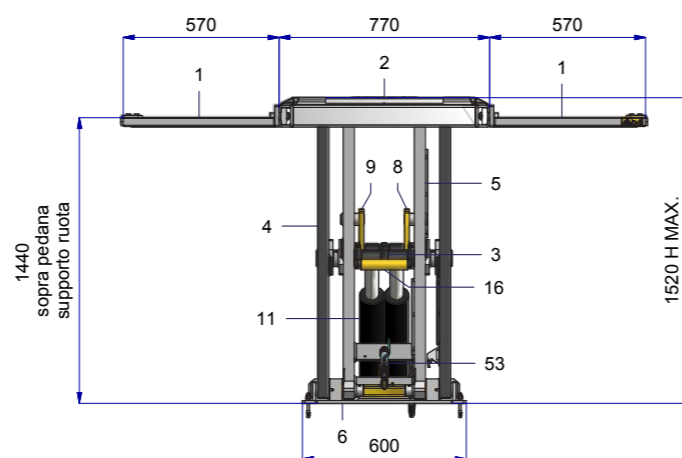


ABBILDUNG 1B: Frontansicht des Hebers.

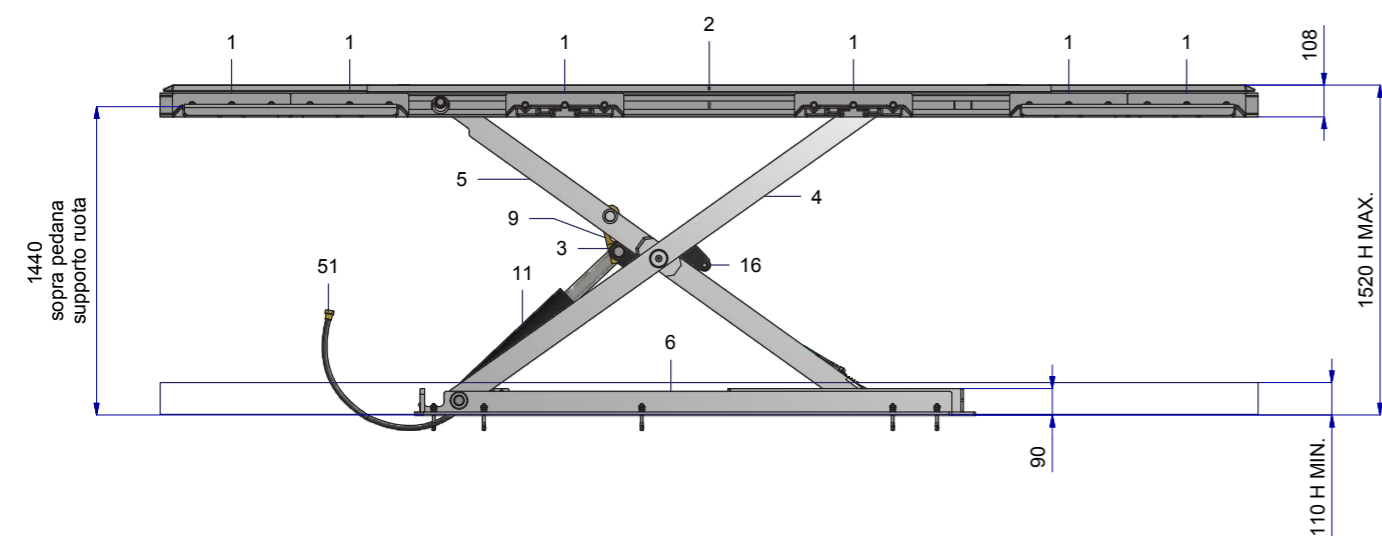


ABBILDUNG 1A: Seitenansicht des Hebers.

Die Gestellrahmenstruktur (6 - Abb. 2), auf die die gesamte Beanspruchung übertragen wird, besteht aus einer geschweißten Stahlstruktur, an der sich Lager und Laufwege der Scherenarm-Räder sowie die Anschläge für den Sicherheitshaken befinden.

Die obere bewegliche Plattform (2) besteht aus einer geschweißten Stahlstruktur, die eigens so gestaltet ist, dass sie die Lager der vier tiefer gelegten Plattformen (1), die die Funktion haben, die Puffer, wenn diese im erworbenen Paket vorgesehen sind, oder die Klemmen für die Arretierung der Karosserie des Fahrzeugs zu halten, wenn der Zugarm eingesetzt werden soll, sowie die Lager der vier Radhalter-Plattformen (1) zum Heben des Fahrzeugs aufnehmen kann.

Das Hebesystem setzt sich zusammen aus einem Paar ölhydraulischer Hebeböcke (11) mit einfacher Wirkung, die über die Zahnradpumpe des elektrohydraulischen Aggregats betätigt werden.

Die Hebeböcke betätigen einen Mechanismus aus Kipphebel (3) und Pleuelpaar (8-9), die die Scherenheber-Arme betätigen (4-5).

Das Auf- und Abwärtsbewegen des Hebers erfolgt dann über das unter Druck gesetzte Öl, das von der Zahnradpumpe geliefert wird, wobei diese über einen Elektromotor angetrieben wird.

Beide sind in einem elektrohydraulischen Aggregat montiert, wobei dieses in einer Steuerkonsole installiert ist, die sich in sicherem Abstand zum Heber befindet. Der ölhydraulische Kreis, der das Aus- und Einfahren der Schäfte der Hebeböcke (11) ermöglicht, verfügt über ein Überdruckventil sowie ein Sicherheits-Sperrventil zum Schutz bei Bruch an den Schläuchen (51). Die Stromkabel, die Heber und Steuerkonsole verbinden, sowie die Schlauchleitungen für die Öl- und Pressluftzufuhr am Heber sind unter einem Schutzblech angeordnet.

Der obere Bereich des Hebers wird auf Position gehalten dank eines Sicherheitssystems, bestehend aus einem beweglichen Haken (7), der automatisch über einen Pneumatikzylinder betätigt wird.

Dieser Haken rastet während der Abwärtsbewegung des Hebers in einer Reihe von auf dem Gestellblech aufgeschweißten Stahlsperren ein.

Die **MULTIBENCH** verfügt über eine Vorrichtung zum schnellen Anschließen des Zugarms an den Heber mittels eines Pneumatiktriebs, der den Zylinder des Befestigungssystems des Anschlussblocks betätigt (siehe Beschreibung <Zugarm>).

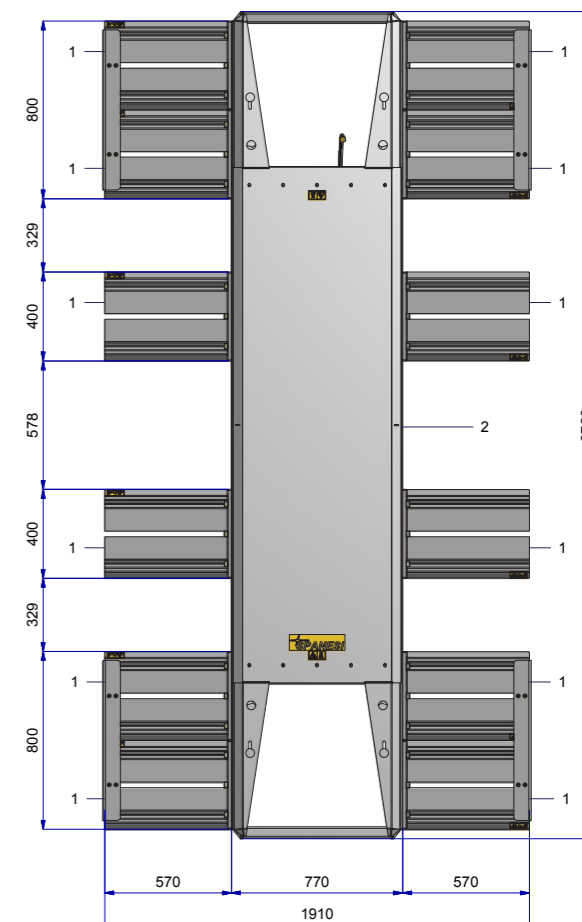


ABBILDUNG 1C: Ansicht von oben.

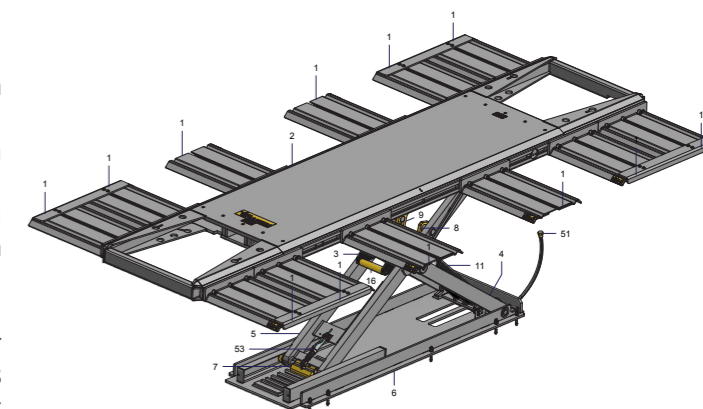


ABBILDUNG 2: perspektivische Ansicht Heber

1.6. BESCHREIBUNG DER ZUGSYSTEME

Die MULTIBENCH verfügt über ein Zugsystem (optional), das sich äußerst leicht vom Bediener anschließen lässt, wenn Richtarbeiten am Wagenkasten oder an anderen Teilen des Unfallwagens auszuführen sind. Grundsätzlicher Bestandteil des Zugsystems ist die Zugstrebe oder der Zugarm, durch den sich der Fahrzeugbereich, an dem gearbeitet werden soll, unter Zug setzen lässt.

Die grundsätzlichen Teile des Zugsystems mit Zugarm sind (Abb. 3):

- 1) Zugstrebenanschluss
- 2) Zugstrebenständer
- 3) Gebohrte Ausrichtungsplatte
- 4) Einrastnase
- 5) Mechanismus für Freigabe Sperrbolzen Ausrichtungsplat
- 6) Ausrichtbare Kunststoffrollen
- 7) Hydraulikschlauchleitung
- 8) Plattensperrbolzen
- 9) Freigabehebel Plattensperrbolzen
- 10) lufthydraulische Pumpe
- 11) Bedienung lufthydraulische Pumpe
- 12) Ölhydraulischer Hebebock
- 13) Zugkette mit Haken
- 14) Kettenrolle
- 15) Bolzen für Kettenrolle
- 16) Schlauchleitung Pressluftversorgung lufthydraulische Pumpe

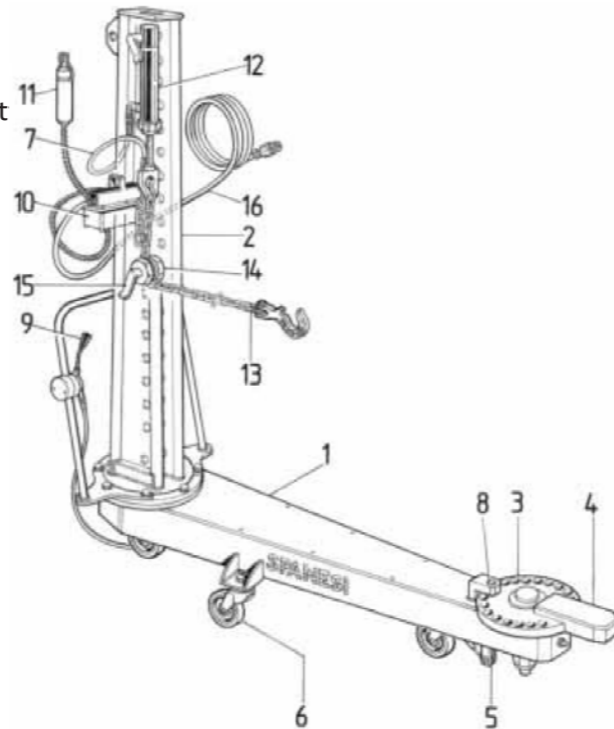


ABBILDUNG 3: Ausrichtbarem Zugarm

Das **System** setzt sich zusammen aus **ausrichtbarem Zugarm**, mit enthaltenen Steuerpumpe, Spannbacken zum Sichern des Fahrzeugs sowie Zugkette.

Das **ausrichtbare Zugarm** (Abbildung 3) besteht grundsätzlich aus einem Ständer (2), am horizontalen Körper befestigt und in der Ebene ausrichtbar. Der Ständer wird unter Spannung gesetzt durch einen einfach wirkenden ölhydraulischen Hebebock, abgedeckt mit Schutzgehäuse (12 - Abb.3).

Der Horizontalkörper des Zugarms besteht aus einem Anschlussteil (1), das ein Drehen des Zugarms in der horizontalen Ebene ermöglicht.

Dieser ist mittels der mit der Ausrichtungsplatte verschweißten Einrastnase (4) am Hebel befestigt, die in der eigens hierfür vorgesehenen Halterung in der Struktur der oberen beweglichen Plattform des Hebers sitzt.

Die oben genannte Platte weist eine Reihe von Löchern auf, die das Regulieren des Zugarms in der horizontalen Ebene ermöglichen. Der Zugarm wird in sicherer Position gehalten mittels eines Sperrbolzens (8), der über einen Mechanismus (5) mit Hebel (9) fernbetätigt wird.

Bei nicht montiertem Zugarm kann der Heber dank der 4 schwenkbaren Räder (6) bequem von einem Bediener durch Schieben bewegt werden. Der den Zugarm betätigende Hebebock wird über eine unabhängige lufthydraulische Pumpe (10) mit Bedienung angetrieben.

Die lufthydraulische Pumpe kann über die in der Werkstatt bestehende Pressluft oder über einen tragbaren Kompressor über die Schlauchleitung (16) gespeist werden. An der unter Zug zu setzenden Fahrzeugkarosserie wird eine angemessen resistente Kette (13 - Abb. 3) eingehakt, die wiederum an der Kettenrolle (14) festgemacht wird.

Diese ist höhenverstellbar und lässt sich mittels dem Bolzen (15) auf Position blockieren.

Die **Spezialspannbacken** werden an den Enden der an der oberen beweglichen Plattform des Hebers befestigten Stützlagern (1 - Abb. 2) montiert.

Die Spannbacken ermöglichen das korrekte und vollkommen sichere Einspannen des Unterkastens des Unfallwagens, um so den zu reparierenden Fahrzeugbereich unter Zug setzen zu können.

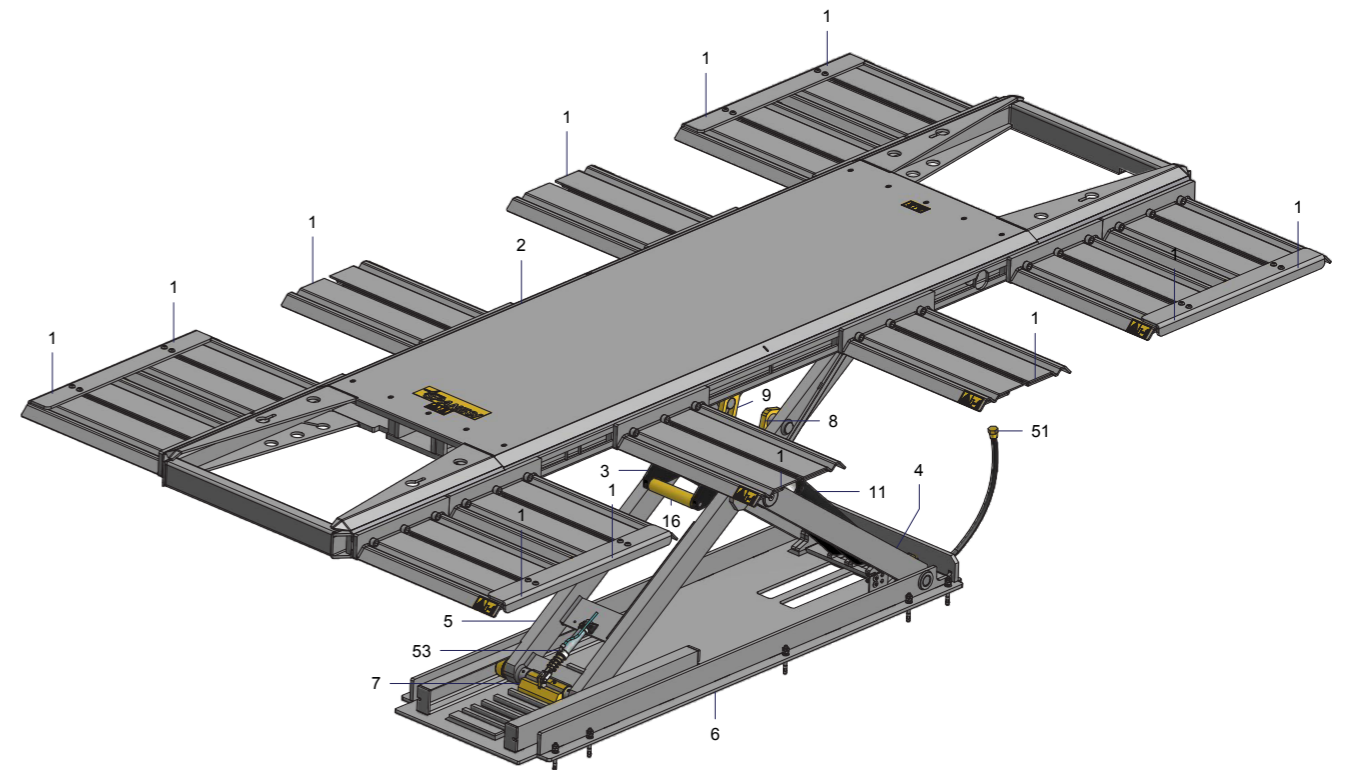


ABBILDUNG 2: perspektivische Ansicht Heber

1.7. KENNZEICHNUNG

Jeder Heber verfügt über ein Hersteller- Kennschild (Abb. 4) mit folgenden Daten:

SPANESI s.p.a. Via Praarie 56/II - S. Giorgio delle Pertiche (PD) - ITALY Tel. 0039 049 9333211 - Fax 0039 049 5741295		
MOD. type MultiBench	PRESS. MAX. max. pressure 310 bar	
N° MATR. serial n. 12.12.8007	PORTATA MAX max. load 3200 kg	
VOLT 400 V 3 Ph	HERTZ 50 Hz	
ANNO year 2012	MASSA weight 935 kg	

ABBILDUNG 4 Geräteschild

- (A) Name und Anschrift des Herstellers
- (B) Modell
- (C) Max. Druck in bar des Hydraulikkreises
- (D) Seriennummer
- (E) Max.Tragkraft in kg
- (F) Betriebsspannung in Volt
- (G) Betriebsfrequenz in Hertz
- (H) Baujahr
- (I) CE-Zeichen

(L) Gewicht Heber

Die auf dem Herstellerschild enthaltenen Daten sind bei jeder Anforderung von Arbeiten durch den Kundendienst und/oder von Ersatzteilen anzugeben.

1.8. GERÄUSCHPEGEL

Der von der Maschine abgegebene Geräuschpegel wurde bei in Betrieb gesetztem, unbeladenem Heber unter Betriebsbedingungen mittels eines Präzisionsphonometers gemessen.

Die Messungen wurden in Übereinstimmung mit den Normen ISO 3746 durch ein kompetentes Institut durchgeführt. Die Versuche ergaben wie folgt:

- akustischer Leistungspegel LwA 89,5 dB(A)
- akustischer Druckpegel Lpam 72.1 dB(A)

1.9. TECHNISCHE EIGENSCHAFTEN

SPEZIFIKATION	MASSEINHEIT	DATUM
Max.Tragkraft Heber ohne Zugsystem	kg	3200
Maximale Leistung mit einem mit Zugsystem ausgestatteten Heber	kg	2800
Mindesthöhe (ohne Klötze)	mm	110
Max. Höhe (ohne Klötze)	mm	1520
Länge der Plattform (Abb. 2 - Nr. 4)	mm	3720
Breite der Plattform	mm	770
Länge der Basis (Abb. 2 -Nr. 8)	mm	1900
Breite der Basis	mm	600
Breite gesamt mit Plattformen Radhalter	mm	1910
Breite Plattform Radhalter (Abb. 2 -Nr. 2 und 3)	mm	570
Länge Plattform Radhalter	mm	702
Betriebsdruck Heber-Ölhydraulik	bar	310
Betriebsdruck Ölhydraulik Zugarm-Pumpe	bar	500
Betriebsdruck Pneumatikversorgung	bar	8
Gewicht Heber komplett mit Zubehör ohne Zugsystem	kg	935
Gewicht Standard-Zugarm mit Zubehör	kg	172
Gewicht Heber komplett mit Zubehör und ausgerüstet mit Zugsystem	kg	1107
Aufwärtszeit	sec	62
Abwärtszeit	sec	81
Stromspannung Dreiphasen-Version	V ac	400
Stromspannung Einphasen-Version	V ac	230
Frequenz Stromversorgung Hertz	Hz	50
Leistung Dreiphaen-Elektromotor	kW	1,5
Spannung Betriebsstromkreis mit 400Volt-Dreiphasenversorgung	V ac	24
Spannung Betriebsstromkreis mit 230Volt-Einphasenversorgung	V dc	230
Gewicht Steueraggregat	kg	50

2. SICHERHEITSVORSCHRIFTEN UND UNFALLVERHÜTUNG

2.1. GEFAHRENSTUFEN

Die Sicherheit des Bedieners ist das grundsätzliche Ziel eines Maschinenkonstruktors. Bei der Entwicklung einer neuen Maschine wird stets versucht, mögliche Gefahrensituationen sowie die Risiken abzusehen, die bei der Maschinenbenutzung auftreten können. Dies, um so sämtliche Maßnahmen zu treffen, die größtmögliche Sicherheit der Ausrüstung gewährleisten. Die Zahl der Unfälle bleibt jedoch trotzdem äußerst hoch, vor allem aufgrund einer unvorsichtigen und ungeschickten Maschinenbenutzung. Dieses Handbuch, und vor allem dieser Abschnitt mit den Sicherheitsvorschriften, sollte somit äußerst gründlich gelesen werden, damit auf diese Weise stets eine sachgemäße Maschinenbenutzung, in Übereinstimmung mit den hier enthaltenen Angaben gewährleistet ist.

! HINWEIS! Die nachfolgenden Anweisungen gründlichst durchlesen. Bei Nichteinhaltung kann der Bediener irreparablen Schäden ausgesetzt sein oder diese Personen, Tieren oder Gegenständen zufügen. SPANESI übernimmt keinerlei Haftung für direkte oder indirekte Schäden, die aufgrund Nichtbeachtung der nachfolgend angeführten Sicherheitsvorschriften oder Maßnahmen zur Unfallverhütung entstehen. Das Gefahrensymbol, wo es in diesem Handbuch erscheint, sorgsam beachten und die Sicherheitsanweisungen befolgen.

Gegeben sind drei Ebenen der Gefahrenwarnungen:

! GEFAHR Dieses Signal weist darauf hin, dass das nicht korrekte Ausführen der beschriebenen Arbeiten schwere Verletzungen, Tod oder langfristige Gesundheitsschäden verursacht.

! HINWEIS! Dieses Signal weist darauf hin, dass das nicht korrekte Ausführen der beschriebenen Arbeiten schwere Verletzungen, Tod oder langfristige Gesundheitsschäden verursachen kann.

! VORSICHT Dieses Signal weist darauf hin, dass das nicht korrekte Ausführen der beschriebenen Arbeiten Schäden an der Maschine verursachen kann.

! HINWEIS! SPANESI S.p.A. übernimmt keinerlei Haftung für direkte oder indirekte Schäden, die aufgrund unsachgemäßer Benutzung und/oder durch ohne Herstellergenehmigung ausgeführte Änderungen an der MULTIBENCH entstehen.

2.2. SICHERHEITSHINWEISE

Die in diesem Handbuch beschriebenen Sicherheitssymbole sind an entsprechender Stelle am Heber angebracht und weisen auf nicht sichere oder gefährliche Situationen hin. Die Klebeschilder sind sauber zu halten und müssen umgehend ersetzt werden, falls sie abgelöst, beschädigt oder nicht lesbar sind.

- 1  Die Bedeutung der Sicherheitshinweise **sorgfältig lesen** und erfassen.
- 2  Das Bedienungshandbuch **sorgfältig lesen**, bevor mit der Maschinenbedienung begonnen wird.
- 3  **Vor Ausführen irgendeiner Wartungsarbeit muss** der Heber gestoppt und spannungsfrei gemacht werden und sorgfältig im Bedienungshandbuch nachgeschlagen werden.
- 4  **Gefahr von Schnittverletzungen:** Beim Auf-/Abwärtsbewegen des Hebers den Sicherheitsabstand einhalten.
- 5  **Sturzgefahr:** Das Besteigen des Hebers ist verboten.

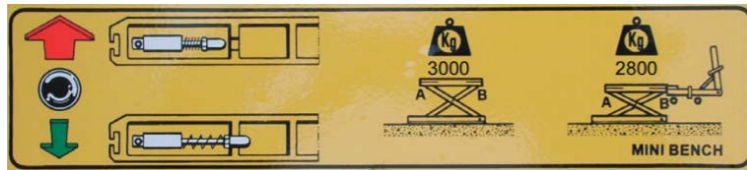
2.3. LEISTUNGEN DES HUBTISCHES

MULTIBENCH wurde eigens zu Zwecken der Inspektionen und Reparaturarbeiten an der Mechanik und der Karosserie des Fahrzeugs mittels eines aus einem hydraulischen Zugarmes bestehenden Richtsystems entworfen.

- als Heber ohne Zugsystem;
- als ausgerüsteter Heber mit Zugsystem.

Im ersten Fall steht dem Bediener eine maximale Heber-Tragleistung von 3.000 kg zu Verfügung.

Im zweiten Fall ist die Heber-Tragleistung auf 2.800 kg herabgesetzt, mit Berücksichtigung von Wirkung und Gewicht des Zugarms: die in Tabelle enthaltenen Werte zur Tragkraft verstehen sich als Nettoangaben, das Gewicht des am Heber zu installierenden Zugsystems findet bereits Berücksichtigung.



- 1 Vor Arbeitsbeginn das Bedienungshandbuch sorgfältig lesen
- 2 Vor Ausführen irgendeiner Wartungsarbeit die Maschine stoppen und sorgfältig im Bedienungshandbuch nachschlagen
- 3 Gefahr von Schnittverletzungen an den unteren Gliedmaßen: **Beim Auf /Abwärtsbewegen des Hebers den Sicherheitsabstand einhalten**
- 4 Das Steigen auf die obere Heber-Plattform ist streng verboten: **Sturzgefahr**
- 5 **Stop:** Es ist verboten, die Pufferhalterungen, sofern im erworbenen Paket vorgesehen, herauszuziehen. Siehe zudem die Hinweise auf dem entsprechenden Aufkleber.

2.4. KLEIDUNG

Zu tragen ist für Maschine und Arbeitsumgebung geeignete Kleidung:

- Keine weiten und flatternden Kleidungsstücke, Kravatten, Schals usw. tragen, da sie sich in den sich bewegenden Teilen verfangen können.
- Falls durch die im Benutzerland gültigen Gesetze verlangt, muss der Bediener die vorgeschriebene Schutzkleidung tragen, wie Helm, Brille, Handschuhe, Arbeitsschuhe usw.

2.5. ÖKOLOGIE/ UMWELTBELASTUNG

- Falls das Land, in dem die Maschine benutzt wird, spezielle Grenzwerte für Lärmemission vorsieht, sollten ggf. entsprechende Schutzmaßnahmen getroffen werden (Ohrstöpsel, Gehörschutz usw.).
- Die **MULTIBENCH** darf keinesfalls zum Waschen oder Entfetten von Fahrzeugen benutzt werden.
- Die im Benutzerland gültigen Gesetzesbestimmungen zur Entsorgung von für die **MULTIBENCH** verwendeten Reinigungs- und Wartungsprodukten genau beachten, dazu die Herstelleranweisungen für die Produkte befolgen.
- Im Falle eines Ersetzens von Verschleißteilen oder zum Zeitpunkt der Verschrottung sind die im Benutzerland geltenden Bestimmungen zum Umweltschutz einzuhalten.

2.6. SICHERE BENUTZUNG

Bei Benutzung ausschließlich des Hebers sind folgende Vorschriften zu beachten:

- Die Bedienung der Maschine durch Personen, die den Inhalt des vorliegenden Handbuch nicht sorgfältigst gelesen, vollständig verstanden und erfasst haben, ist verboten.
- Die Bedienung der MULTIBENCH durch Personen, die unzureichend geschult bzw. kompetent oder in nicht einwandfreiem gesundheitlichen Zustand sind, ist verboten.
- Das Berühren, Anlehnen oder der Aufenthalt zwischen sich bewegenden Teile während dem Auf-/Abwärtsbewegen des Hebers ist verboten.
- Das Befördern von Personen, Tieren oder Gegenständen ist verboten: die MULTIBENCH wurde ausschließlich für das Aufbocken von Fahrzeugen entwickelt.
- Das Begehen der oberen beweglichen Plattform der MULTIBENCH ist verboten, auch bei komplett heruntergelassenem Heber.
- Das Ablegen von Gegenständen auf dem Heber ist verboten, ihr Herabfallen kann Personen oder Gegenstände schädigen.
- Das Abziehen der Pufferhalterungen, sofern im erworbenen Paket vorgesehen, von den Standrampen über die durch das entsprechende Klebeschild angegebene Markierung hinaus ist verboten.
- Immer den perfekten Zustand aller Sicherheitsvorrichtungen sowie der Heberstruktur prüfen, bevor die MULTIBENCH benutzt wird.
- Immer prüfen vor Inbetriebsetzen der MULTIBENCH, dass sich keine Personen und/oder Tiere nahe dem Heber befinden, bzw. diese weniger als 1 m Sicherheitsabstand zum Fahrzeug einhalten.

- Immer prüfen vor Inbetriebsetzen der MULTIBENCH, dass sich keine Personen und/oder Tiere nahe dem unbeladenen Heber befinden.
- Bei ausschließlichem Anheben immer die vier mitgelieferten Gummiklötze auf den Lagern, (sofern im erworbenen Paket vorgesehen), zwischen Fahrzeug und Heberstruktur, anbringen. Sie gewährleisten das perfekte Anliegen des Fahrzeugs an der Heberstruktur und vermeiden Karosserieschäden.
- Das Fahrzeug muss mit verteiltem Gewicht und möglichst zentriert auf dem Heber angeordnet werden. Die Feststellbremse des Fahrzeugs muss aktiviert sein. Die Türen des auf dem Heber angeordneten Fahrzeugs müssen geschlossen sein und am Fahrzeug dürfen keinerlei Gegenstände überstehen. Der Schwerpunkt des Fahrzeugs muss so weit wie möglich mit dem des Hebers zusammenfallen.
- Immer prüfen vor Herunterlassen des Hebers, dass sich keinerlei Gegenstände unter und im Umkreis des Fahrzeugs befinden, diese ggf. entfernen.
- Immer prüfen, dass sich am Hebersockel, an dem der Sicherheitshaken befestigt wird, keinerlei Hindernis befindet.
- Immer prüfen vor Herunterlassen des Hebers, dass eventuelle Leitungen oder Kabel der Werkzeuge in keiner Weise gequetscht werden können.
- Der aufzubockende Wagen darf ausschließlich von für die Fahrzeugführung geeignete Personen auf den Heber gefahren werden.
- Vor Arbeitsbeginn sollte man sich mit den Bedienungen und ihren Funktionen vertraut machen.
- Darauf achten, dass das Fahrzeug beim Hochfahren nicht gegen die Werkstattdecke gedrückt wird.
- Die **MULTIBENCH** darf ausschließlich unter Einhaltung der in der Hersteller-Tabelle zur Tragkraft angegebenen Werte, benutzt werden.
- Die **MULTIBENCH** wurde für den Betrieb ausschließlich in geschlossenen Hallen entwickelt. Sie muss in einem vor Witterungseinflüssen geschützten Raum angeordnet werden.
- Im Gebäudebereich oberhalb der MULTIBENCH dürfen sich keine am Netz angeschlossenen Elektrogeräte befinden, da sonst das Kollidieren oder Berühren von Fahrzeug und diesen Geräten Stromschläge verursachen kann.
- Die Steuerkonsole muss unter Einhaltung eines Sicherheitsabstandes zum Heber so installiert werden, dass eine ausreichende und vollständige Sicht des Arbeitsbereiches gewährleistet ist.
- Der Bediener muss den Heber so hochfahren, dass ein bequemer Zugriff auf den Bereich unter dem Fahrzeug und ein Arbeiten in aufrechter Position gewährleistet ist.
- Im Gefahrenfall umgehend den Not-Aus- Schalter auf dem Bedienfeld an der Steuerkonsole betätigen.
- Bei Hautkontakt mit dem Öl der Ölhydraulik die betroffene Stelle mit reichlich Wasser und Seife reinigen.

Bei Benutzung des Zugsystem müssen folgende Vorschriften eingehalten werden:

- Das Hochfahren der **MULTIBENCH** mit eingesetztem Zugarm und Heber ohne Fahrzeug ist verboten.
- Der Durchgang oder Aufenthalt hinter dem unter Zug stehenden Zugarm ist verboten.
- Der Bediener muss auf der Seite bleiben, mit einem Sicherheitsabstand von mindestens 1 m, wenn der Arm unter Zug gesetzt ist oder wird.
- Das Benutzen von Leitern, Schemeln o. ä. während die Strebe unter Zug gesetzt wird, ist verboten: Bei diesen Arbeiten muss der Bediener stets fest auf dem Boden stehen.
- Vor unter Zug setzen des Zugarms muss geprüft werden, dass die Spannbacken festgezogen sind.
- Vor dem Hochfahren/ Herunterlassen prüfen, dass um den Zugarm herum ein Freiraum von mindestens 60 cm besteht.
- Bei Verwendung des ausrichtbaren Zugarms immer prüfen, dass seitlich des Arms ausreichend Platz für die eventuelle Drehung des Ständers gegeben ist.
- Bei Herunterfahren des Hebers muss die Bedienung immer im Modus <ABWÄRTS ERSTES TEILSTÜCK> erfolgen, um Schäden an der Heber- und Zugarmstruktur zu vermeiden.
- Beim Ein- und Ausbauen von Teilen am Fahrzeug muss sich der Heber auf Höhe des ersten Sicherheitshalts befinden.
- Immer prüfen, dass bei den Zieharbeiten keine Personen oder Tiere unbeabsichtigt nahe dem Zugarm stehen oder vorbeigehen.
- Beim Ändern der Position des Zugarms müssen sich bei der Regulierung die schwenkbaren Räder des Zugarms auf einer Höhe von maximal 10 cm über dem Boden befinden.
- Wenn der Wagenkasten unter Zug gesetzt wird, sollte dies mit schwenkbaren Rädern des Zugarms auf einer Höhe von maximal 10 cm über dem Boden erfolgen, anschließend dann das Fahrzeug auf die gewünschte Höhe bringen, damit so ein sicheres Arbeiten gewährleistet ist.
- Im Falle von Störungen am Heber oder Zugsystem stets den Hersteller einschalten, um so gezielte Maßnahmen zu gewährleisten.
- Sämtliche nicht zur Ausrüstung durch den Hersteller gehörenden Zubehörteile, die angebracht oder vom Benutzer auf der Heber- Plattform angeordnet werden, sind Teil der Last, das zulässige Höchstgewicht für das anzuhebende Fahrzeug ist somit zu berechnen, indem vom in der Tabelle angegebenen Gewicht das Gewicht dieser Zubehörteile abgezogen wird.

2.7. SICHERHEIT BEI DER WARTUNG

Damit die Sicherheit bei Wartungsarbeiten an der **MULTIBENCH** gewährleistet ist, sind die nachfolgenden Vorschriften zu beachten:

- Das Entfernen oder Manipulieren der Sicherheitsvorrichtungen ist verboten.
- Vor Reinigungs- oder Wartungsarbeiten muss der Heber spannungsfrei gemacht werden.
- Das Schweißen, Schneiden mit Gebläselampe oder Bohren an der Heberstruktur ist verboten.
- Das Arbeiten am Heber bei auch nur einem fehlenden Sicherheitsschild, bzw. wenn sich dieses nicht an der originalen, vom Hersteller vorgesehenen Stelle befindet, ist verboten.

Die an der Maschine angebrachte Sicherheits- und Gefahrenkennzeichnung geben die entsprechenden grundsätzlichen Anweisungen zur Unfallverhütung an.

Diese Kennzeichnungen müssen immer sauber gehalten werden und sind sofort zu ersetzen, falls sie auch nur teilweise entfernt oder beschädigt sind.

- In Abständen müssen die Anzugsmomente und Dichtungen von Verbindungsstücken sowie die Anschlüsse geprüft werden.
- Die Übereinstimmung des empfohlenen Öls muss beachtet werden.
- In Abständen muss die Funktionstüchtigkeit und Unversehrtheit der Sicherheitsvorrichtungen geprüft werden.
- Die Wartungsarbeiten an der Maschine müssen von qualifiziertem Fachpersonal ausgeführt werden, in Übereinstimmung mit den hier enthaltenen Angaben.
- Die Wartungsarbeiten müssen sorgfältig erfolgen, in Übereinstimmung mit den hier enthaltenen Angaben, beschädigte oder verschlissene Teile sind zu ersetzen.
- Mögliches Anheben von Teilen oder Elementen der **MULTIBENCH** muss vorschriftsmäßig und unter Verwendung von geeignetem, bzw. den im Benutzerland geltenden Vorschriften entsprechendem Hubgerät und Anschlägen erfolgen.
- Gefährliche Ölsuren am Boden müssen sofort bei ihrem Feststellen entfernt werden.
- Bei Reparatur- und Wartungsarbeiten müssen Originalersatzteile verwendet werden.
- Dieses Handbuch sorgfältig lesen, sich aneignen und für die gesamte Lebensdauer der Maschine aufbewahren.

3. TRANSPORT, ABLADEN UND INBETRIEBNAHME

3.1. TRANSPORT UND ABLADEN

Vor Übergabe an den Spediteur wird die **MULTIBENCH** vom Hersteller auf angemessene Weise verpackt. Die Verpackung ist wie folgt: Heber, Steuerkonsole, Zugsystem und Zubehör sind in einer Holzkiste enthalten. Das Ganze ist mittels Kunststoffverzerrung sicher befestigt und in Thermoschrumpffolie verpackt.

Das Ganze ist mittels Kunststoffverzerrung sicher befestigt. Das Be- und Entladen des Transportmittels für die **MULTIBENCH** erfolgt ausschließlich mittels Gabelstapler, mit entsprechender Hubleistung an den Gabeln, wobei hierzu Bezug auf das Gewicht auf dem Geräteschild zu nehmen ist.

Vom Abladen unter Einsatz anderer Mittel wird abgeraten, da am Heber keine Stellen vorgesehen sind, die für das Ansetzen von Hubgerät geeignet wären. Für den Transport muss die Verpackung mit entsprechenden Haltesystemen am Transportmittel verankert werden.

Nach dem Abladen vom Transportmittel lässt sich die **MULTIBENCH** innerhalb der Werkstatt auf einfache Weise mit Gabelstapler, mit entsprechender Hubleistung an den Gabeln, transportieren und bewegen.

3.2. INSTALLATION


Nachfolgend werden die Arbeiten zur Installation der **MULTIBENCH** beschrieben. Vor dem Installieren Unversehrtheit und Vollständigkeit der Lieferung überprüfen.

 **HINWEIS! Installation, Einstellung und Abnahme dürfen ausschließlich durch qualifiziertes und verantwortliches Personal erfolgen, das die Einhaltung der Sicherheitsvorschriften gewährleistet.**

3.2.1. WAHL DES INSTALLATIONSORTES

Die Auswahl des Ortes für die Installation der **MULTIBENCH** muss unter Berücksichtigung folgender Faktoren getroffen werden:

- Die Position muss sicher, frei von Hindernissen, überdacht und geschützt vor Witterungseinflüssen sein.
- Für diesen Bereich muss eine ausreichende Beleuchtung gegeben sein.
- Der Raum muss auch für die Installation einer solchen Maschine geeignet sein. Es dürfen keinerlei Quellen oder Arbeitsprozesse gegeben sein, bei denen sich entzündliche Gase oder Dämpfe entwickeln können.
- Raumtemperatur muss zwischen 15° und 45°C liegen.

 **GEFAHR! Bei Installation, Einstellung und Abnahme des Hebers handelt. Somit sind die nachfolgenden Anweisungen sorgfältig lesen. Im Zweifelsfall ist sich direkt an den Hersteller zu wenden. SPANESI übernimmt keinerlei Haftung für Schäden, die infolge Nichtbeachtung der im vorliegenden Handbuch enthaltenen Vorschriften zur Sicherheit und Unfallverhütung entstehen.**

Der Boden, auf dem die **MULTIBENCH** installiert wird, muss eine entsprechende Tragleistung ausweisen sowie eben und nivelliert sein.

SPANESI S.p.A. liefert den Heber mit bereits ausgeführtem Anschluss an die Steuerkonsole. Zudem umfasst die Lieferung eine Rilsan-Leitung für den Anschluss an die Pressluftversorgung sowie ein Stromkabel mit 4-poligem Stecker für den Anschluss an die Schalttafel der Stromversorgung in der Werkstatt.

Die Schlauchleitung sowie das Stromkabel haben eine Länge von ca. 2,5 Metern, die bei den meisten Anwendungen mehr als ausreichend ist.

Ist jedoch bei der Installation ein längeres Kabel/ Schlauch erforderlich, so müssen vor Inbetriebnahme des Hebers das Stromkabel sowie die Rilsan-Leitung komplett neu gelegt werden. Verbindungen am Stromkabel sind verboten. Bei Ersetzen des Stromkabels muss vor Starten des Hebers die Funktionstüchtigkeit der Erdung erneut überprüft werden, durch Testen der Kontinuität des isoelektrischen Schutzkreises. Die Position prüfen, in der die Steuerkonsole des Aggregats installiert werden soll: Sie muss eine entsprechende Entfernung zum Heber haben und gleichzeitig dem Bediener eine vollständige Sicht über den Arbeitsbereich gewährleisten.

Nach Anordnen des Hebers muss im Umfeld auf dem Boden eine signalgelbe, mindestens 10 cm breite Abgrenzungslinie gezogen werden, parallel zu den Seiten der oberen beweglichen Plattform.


Diese Linie markiert den Gefahrenbereich. Der Abstand zwischen der Innenkante der Linie und der Kante der beweglichen Plattform muss wie folgt sein:

- 1.100 cm auf den beiden Längsseiten der Plattform;
- 1.750 cm auf den beiden kurzen Seiten der Plattform.

3.2.2. VOR DER INSTALLATION

Vor dem Installieren sollten die in der Werkstatt bestehenden technischen Anlagen geprüft und angepasst werden:

- Der Druck der Versorgungspressluft muss mindestens 6 bar betragen. Andernfalls ist ein Druckluftspeicher (Lunge) einzurichten, damit die Mindestarbeitsleistung des Hebers gewährleistet ist.

 **HINWEIS! Der Druck der Pressluft darf maximal 10 bar betragen. Ist das Sicherheitsventil des Kompressors der Anlage auf einen Druck über 10 bar eingestellt, so muss am für die Versorgung des Aggregats vorgesehenen Anschluss eine Einheit, bestehend aus Filter - Regler - Druckreduzierer - Schmierung, mit Druckwächter installiert werden, wobei der Betriebsdruck auf einen maximalen Wert von 8 bar einzustellen ist.**

- Betriebsspannung und -frequenz prüfen. Sie müssen der in der Werkstatt gegebenen Netzspannung und -frequenz entsprechen.
- Die Betriebsspannung der MULTIBENCH ist im vorliegenden Handbuch angeführt, unter § 1.8 - TECHNISCHE DATEN.
- Die Elektrik ist normalerweise für den Betrieb mit einer Spannung von 400 Volt und einer Frequenz von 50 Hertz angelegt.
- Die Stromtafel für die Versorgung des Aggregats prüfen: Sie muss über einen Satz von drei Sicherungen sowie über entsprechend eingestellten magnetothermischen Schalter verfügen.

GEFAHR! Die Elektrik darf keinesfalls direkt an die Drähte des Werkstatt-Leitungsnetzes angeschlossen werden: Eine Störung im Versorgungsnetz kann schwerwiegende Schäden für den Bediener sowie irreparable Schäden an der Steuereinheit des Hebers verursachen.

3.3. INSTALLATION

Die MULTIBENCH aus dem Lager holen mittels Gabelstapler oder anderem geeignetem Hubgerät. Der Heber ist nahe des Bereichs, in der er installiert werden soll, aufzustellen. Zum Vermeiden von Fehlern sollte zuvor der Umriss des Hebers auf dem Boden markiert werden.

Vorsichtig Verzerrung und Verpackung entfernen und den Heber wie folgt positionieren:

HINWEIS! Vor Arbeitsbeginn den Installationsbereich säubern und von jedem Hindernis frei machen. Der Bereich ist entsprechend abzusperrern, damit der Zugang für unbefugte Personen ausgeschlossen ist. Die verfügbaren Mittel sind auf ihren einwandfreien Zustand und ihre Eignung zu prüfen.

- Den Gabelstapler nahe der Kiste mit dem Zugsystem anordnen, die Gabeln zwischen unterem Bereich des Hebers und Kiste einführen, in dem Raum zwischen Heber- Gestell und den beiden vom Hersteller vorgesehenen Holzlaten.
- Den Heber langsam aus der Kiste heben und ihn am Installationsort auf den Boden setzen.

HINWEIS! Hierbei handelt es sich um potentiell gefährliche Arbeiten, die somit durch verantwortliches Fachpersonal auszuführen sind. Für den Einsatz des Hubgerätes müssen die im Benutzerland geltenden Sicherheitsvorschriften eingehalten werden. Sich nicht im Aktionskreis des Gabelstaplers aufhalten.

- Die Steuerkonsole von der oberen Heber- Plattform nehmen und mit gewissem Abstand zum Heber, an sicherer Stelle auf den Boden setzen. Diese Arbeit muss von zwei Personen ausgeführt werden.
- Das Stromkabel der Steuerkonsole an der in der Werkstatt gegebenen Stromversorgungstafel anschließen.
- Die Aufwärtsbedienung (siehe ABSCHNITT 4- BEDIENUNGSINSTRUKTIONEN) so betätigen, dass sich die obere bewegliche Plattform auf einer Höhe von ca. 50 cm befindet, damit so ein einfaches Arbeiten am Gestell, bzw. das Einsetzen der Dübel zur Verankerung am Boden ermöglicht wird.
- Über die entsprechenden 10 Löcher am Hebersockel die Bohrungen im Boden ausführen. In die Löcher Expansionsdübel M12 einsetzen und das Gestell am Fußboden verankern. Definitiv die Steuerkonsole des Aggregats anordnen, dabei wie folgt vorgehen:

- Die Steuerkonsole des Hebers definitiv an der festgelegten Stelle anordnen.
- Die Schrauben am Metallgehäuse der Steuerkonsole lösen, die Konsole vom Steueraggregat abziehen und an sicherer Stelle anordnen.
- Den Metalldeckel vom Tank abnehmen und den mit Messstab ausgestatteten Kunststoffdeckel anbringen.
- Das Metallgehäuse erneut am Steueraggregat anbringen.

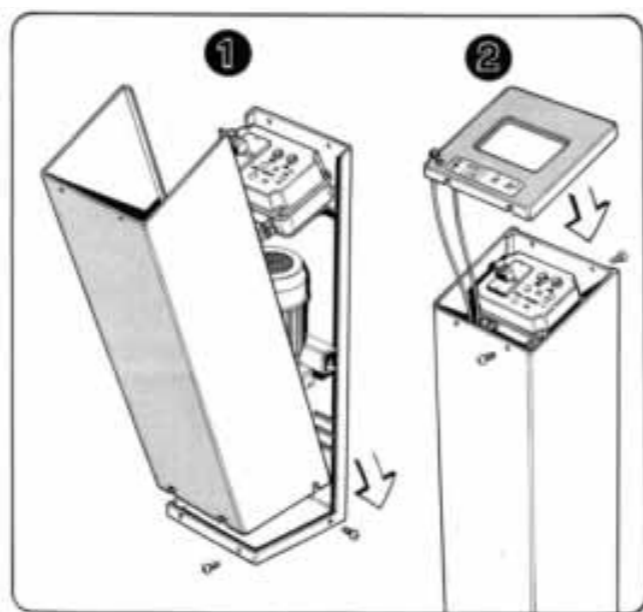


Figure 5

3.3.1. ANSCHLUSS DER PNEUMATIK

Für den korrekten Anschluss der Pneumatik des Hebers ist wie folgt vorzugehen:

- Die Rilsan-Luftleitungen aus dem Heber herausziehen. Eines der Leitungsenden ist bereits am Heber angeschlossen. Das andere Ende verfügt über einen Leitungs- Schnappanschluss mit Steckgewinde zum Einschrauben an den Anschluss der Pressluftversorgung.

3.3.2. ANSCHLUSS DER ELEKTRIK

Für den korrekten Anschluss der Elektrik des Hebers ist folgendermaßen vorzugehen:

- Die Schalttafel zur Versorgung des Heber-Aggregats prüfen. Sie muss über einen Satz von drei Sicherungen sowie über entsprechend eingestellten magnetothermischen Schalter verfügen.
- Zunächst die Betriebsspannung und -frequenz des Hebers prüfen: Sie müssen der Spannung und Frequenz des in der Werkstatt bestehenden Stromnetzes entsprechen. angegeben ist die Betriebsspannung der MULTIBENCH auf dem Geräteschild am Gehäuse des Elektromotors, der das Aggregat antreibt. Die Elektrik der Maschine ist normalerweise für den Betrieb mit einer Spannung von 400 Volt und einer Frequenz von 50 Hertz eingerichtet.
- Den Stecker des Versorgungskabels an der Steckdose auf der Versorgungstafel anschließen.
- SPANESI S.p.A. liefert mit dem Heber ein Kabel mit 2,5 m Länge und vierpoligem Stecker. Diese Länge ist normalerweise für die meisten Anschlüsse ausreichend. Sollte die Steuerkonsole aus unausweichlichen Gründen so angeordnet werden müssen, dass das mitgelieferte Kabel unzureichend ist, so muss ein komplett neues Kabel gelegt werden. Dazu wie folgt vorgehen (Abb. 6):

HINWEIS! Unter keinen Umständen Verbindungen am Stromkabel ausführen.

- Das Stromkabel muss einen Schnitt aufweisen, der der vom Heber aufgenommenen Last sowie der Entfernung zwischen Schalttafel des Steueraggregats und Versorgungstafel der Werkstatt entspricht.
- Die Stromversorgung ist an den Heber-Schaltkasten angeschlossen werden, dazu das Kabel durch den entsprechenden Durchgang (1) ziehen bis nahe der Klemmenleiste mit der Angabe der Stromversorgungsspannung (2 - Abb.6). Die drei Phasenleiter sind an die entsprechenden Klemmen, gekennzeichnet L1, L2, L3, anzuschließen. Der Erdungsleiter muss an die gelb-grüne Erdungsklemme angeschlossen werden.
- Vor Anschließen des Stromkabels an den Schaltkasten prüfen, dass der Hauptschalter auf "0" gesetzt ist, andernfalls die Kontakte öffnen.

GEFAHR! Nach erfolgtem Anschluss der Stromversorgung immer die Effizienz der Erdung prüfen. Ein fehlerhafter oder nicht angemessener Anschluss des Erdungsleiters kann zu schweren Unfällen, bis hin zum Tode führen.

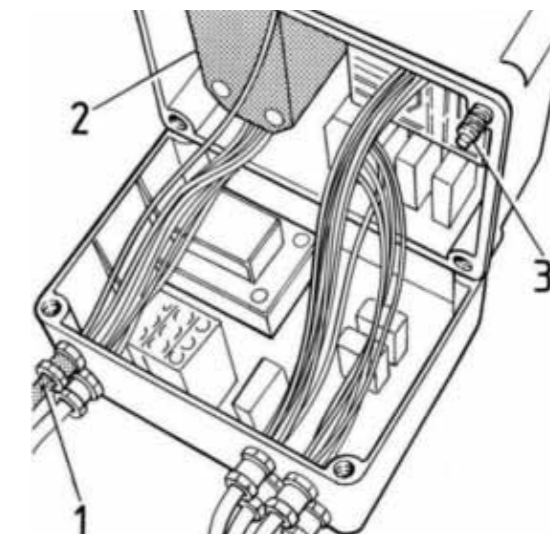


Abbildung 6

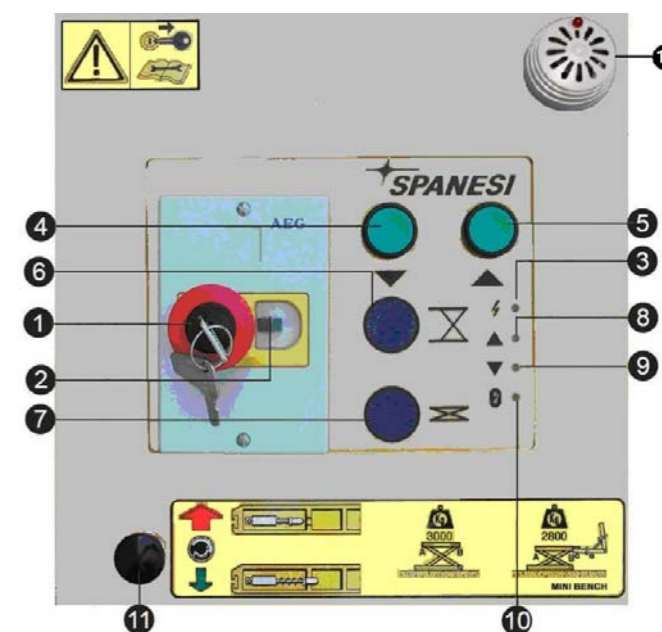


Abbildung 7

1. Hauptschalter mit selbstsperrendem Not-Aus-Pilzschalter.
2. Reset-Druckknopf.
3. Kontrolllicht Spannung.
4. Bedienung Heber-Abwärtsbewegung.
5. Bedienung Heber-Aufwärtsbewegung.
6. Freigabe mechanische Sicherung erstes Teilstück
7. Freigabe Sicherheitsvorrichtungen + Bypass Sicherheitsschalter
8. Kontrolllicht Aufwärtsbewegung.
9. Kontrolllicht Abwärtsbewegung.
10. Kontrolllicht Bypass
11. Bedienung Freigabe Sicherheitsvorrichtungen Zugarm;
12. Summer

Nach fertiggestelltem Anschluss des Aggregats an den Stromschaltkasten die Abdeckung mit den entsprechenden Schrauben (3 - Abb.6) schließen.

Den korrekten elektrischen Anschluss an das Stromnetz prüfen, wie folgt:

- Den Not-Aus-Pilzschalter bis zur Freigabe ziehen (1 - Abb.7).
- Den Reset-Druckknopf (2) rechts vom Pilzschalter (1 - Abb.7) drücken: Das weiße Kontrolllicht "Spannung" (3 - Abb.7) muss aufleuchten. Andernfalls die Anschlüsse überprüfen.
- Zirka drei Sekunden lang den Druckknopf <auf> (5 - Abb.7) drücken: Der Heber muss hochfahren. Andernfalls muss der Motor wie folgt in "3.3 PHASENTEST" umgepolt werden.

3.4. PHASENTEST



GEFAHR! Bei Arbeiten an der Versorgungsklemmenleiste muss die Maschine zuvor immer spannungsfrei gemacht werden. Ein Körperkontakt mit unter Spannung stehenden Teilen kann zu schweren Unfällen bis hin zum Tod führen.

Der Motor muss umgepolt werden wie folgt:

- Das Steueraggregat über den Schalter an der Versorgungstafel spannungsfrei machen.
- Den Not-Aus-Pilzschalter (1 - Abb.7) bis zu seinem mechanischen Sperren drücken.
- Die Abdeckung der Steuer-Druckknopftafel öffnen, die Phasenleiter L1 und L3 abklemmen und umgekehrt wieder anschließen. Die Abdeckung erneut schließen und die entsprechenden Schrauben festziehen (3 - Abb.6).

Den korrekten elektrischen Anschluss erneut prüfen, und nach erfolgtem Ausführen aller bisher beschriebenen Arbeiten diese fertigstellen und das Steuerkonsolen-Metallgehäuse auf dem Aggregat anbringen.

Die Schrauben in die Löcher am Fuß des Konsolen-Metallgehäuses einsetzen und sorgfältig festziehen.

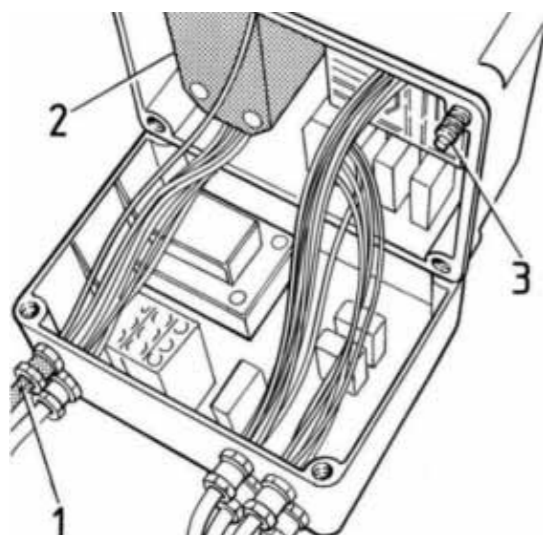


Abbildung 6

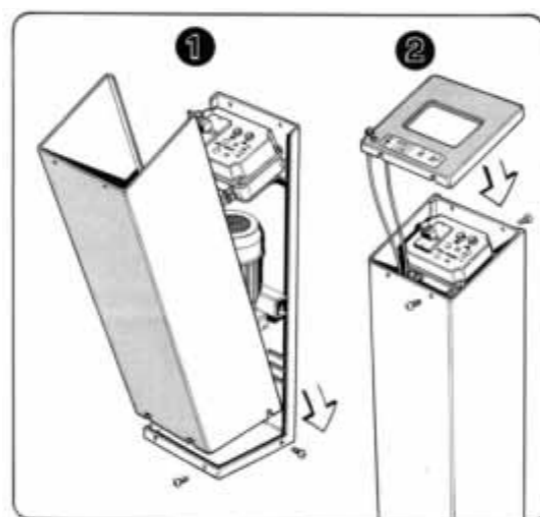


Abbildung 5

3.5. INSTALLIEREN DES ZUGARMS

Den Zugarm und seine Zubehörteile aus der Holzkiste nehmen. Der Zugarm verfügt über 4 Schwenkräder, somit lässt er sich von Hand im Arbeitsbereich anordnen.

- Die ölpneumatische Pumpe vom Zugarm nehmen und auf den Boden legen.
- Den Versorgungsschlauch der Pumpe am Pressluft-Versorgungsnetz anschließen.
- Das Pedal der Pumpensteuerung betätigen (siehe ABSCHNITT 4 - BEDIENUNGSINSTRUKTIONEN) und sicherstellen, dass sich der Zugarm bewegt.

Der Druck der Versorgungspressluft muss mindestens 8 bar betragen. Andernfalls ist ein Druckluftspeicher einzurichten, damit die Mindestarbeitsleistung des Hebers gewährleistet ist.



HINWEIS! Der Druck der Pressluft darf maximal 10 bar betragen. Ist das Sicherheitsventil des Kompressors der Anlage auf einen Druck über 10 bar eingestellt, so muss am für die Versorgung des Aggregats vorgesehenen Anschluss eine Einheit, bestehend aus Filter-Regler-Druckverminderer- Schmierung, mit Druckschalter installiert werden, wobei der Betriebsdruck auf einen maximalen Wert von 8 bar einzustellen ist.

4. BEDIENUNGSINSTRUKTIONEN

Benutzen lässt sich die MULTIBENCH als einfacher Heber, zum Ausführen von Inspektionen, Arbeiten an der Mechanik oder zum Aus-/Einbau von Rädern oder anderen Fahrzeugteilen, sowie auch mit montiertem Zugsystem, zum Richten und Reparieren der Karosserie und anderen Teilen des Fahrzeugs.

Diese beiden Arten der Anwendung bringen unterschiedliche Risiken mit sich und erfordern zudem ein unterschiedliches Vorbereiten des Fahrzeugs auf dem Heber.

4.1. VOR GEBRAUCH



HINWEIS! Vor Inbetriebnahme des Hebers die Funktionstüchtigkeit der Anlage prüfen und sich mit den Bedienungen vertraut machen.

4.2. FUNKTIONSTÜCHTIGKEIT DER SICHERHEITSVORRICHTUNGEN

Vor Arbeitsbeginn muss immer die einwandfreie Funktionstüchtigkeit aller vom Hersteller installierten Sicherheitsvorrichtungen geprüft werden.

4.2.1. PRÜFEN DER FUNKTIONSTÜCHTIGKEIT DER SICHERHEITSVORRICHTUNGEN

NOT-AUS-SCHALTER

Die Funktionstüchtigkeit des Not-Aus-Schalters wie folgt prüfen (Abb. 7):

- Am Steueraggregat über den Schalter an der Versorgungsschalttafel die Spannung herstellen.
- Den Not-Aus-Pilzschalter (1) bis zu seiner Freigabe ziehen.
- Den Reset-Druckknopf (2), rechts vom Pilzschalter (1) drücken.
- Die vorhandene Spannung wird durch das Aufleuchten des weißen Kontrolllichts (3) angezeigt.
- Den Druckknopf <auf> (5) drücken.
- Den Knopf <auf> gedrückt halten und mit der freien Hand den roten Not-Aus-Pilzschalter (1) drücken: Der Heber muss umgehend stehen bleiben.

RESET-DRUCKKNOPF

Die Funktionstüchtigkeit des Reset-Knopfes wie folgt prüfen:

- Drehen Sie den Schlüssel, um den Pilzschalter zu entsperren (1).
- Den Knopf <auf> (5) drücken: Der Heber darf sich nicht bewegen.
- Den Reset-Druckknopf (2) rechts vom Pilzschalter (1) drücken.
- Die vorhandene Spannung wird durch das Aufleuchten des weißen Kontrolllichts (3) angezeigt.
- Erneut den Druckknopf <auf> (5) drücken, es muss nun die Aufwärtsbewegung des Hebers einsetzen.

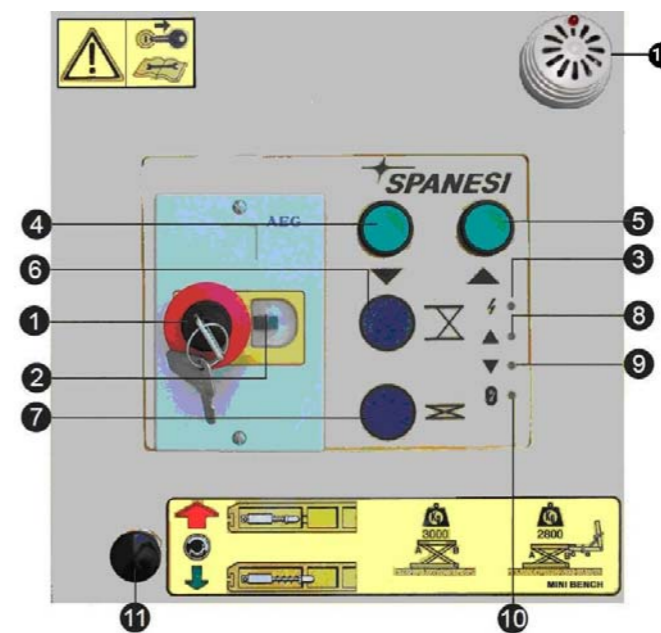


Abbildung 7

4.3. BENUTZEN DER MULTIBENCH ALS HEBER OHNE ZUGSTREBE

4.3.1. STELLEN DAS FAHRZEUG AUF DEN HEBER

Soll die MULTIBENCH als einfacher Heber ohne Zugstrebe benutzt werden, so ist wie folgt vorzugehen:

- Prüfen, dass die bewegliche Plattform vollständig heruntergelassen ist.
- Über den Schalter an der Stromversorgungsschalttafel die Spannung am Aggregat herstellen.
- Das Fahrzeug auf die bewegliche Plattform des Hebers fahren.
- Stellen das Fahrzeug derart, daß die schwere Achse an der -A- Seite des Hubtische ist.

Die Türen müssen geschlossen sein, zudem dürfen keinerlei Gegenstände am Fahrzeug überstehen.

HINWEIS! Beachten, dass sich durch den Ausbau von Teilen am Fahrzeug der Schwerpunkt ändert. Dies ist vor dem Anordnen des Fahrzeugs auf dem Heber zu berücksichtigen.

HINWEIS! Beachten, dass die Puffer an den korrekten, vom Hersteller vorgesehenen Hebepunkten anzuordnen sind, damit die Gefahr, dass der Wagenkasten eingedrückt wird, vermieden werden kann.

- Die hinteren Plattformen sind normalerweise fest, hingegen sind die vorderen Halterungen zu regulieren und an der entsprechenden Position des Fahrzeugs auf dem Heber zu befestigen.
- Die 4 Gummiklötze in den entsprechenden auf den Plattformen ausgeführten Schlitzen anordnen. Die Klötze entsprechend der Breite der Fahrzeug-Aufsetzpunkte quer regulieren.
- Vor dem Hochfahren des Fahrzeugs immer die Befestigungsschrauben der Plattformen anziehen.

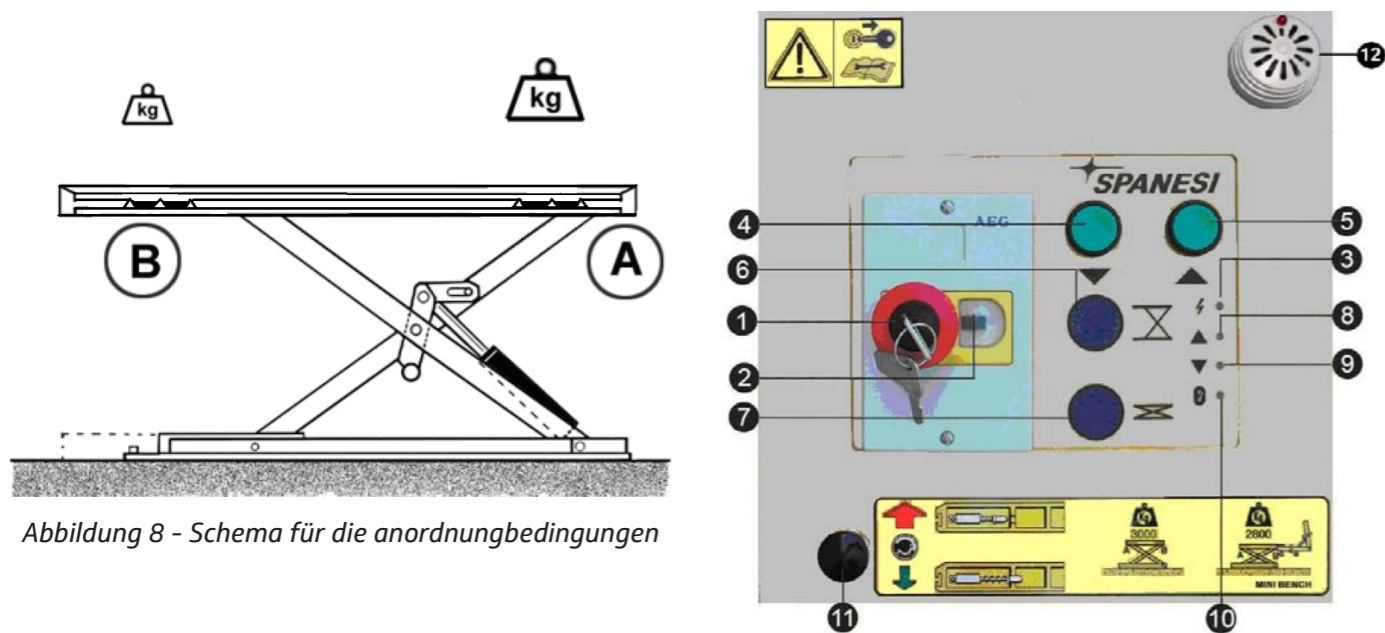


Abbildung 8 - Schema für die Anordnungsbedingungen

Abbildung 7

4.3.2. AUFBEWEGUNG DES MULTIBENCH

HINWEIS! Zuvor immer sicherstellen, dass sich an Heber und Fahrzeug im Umkreis von mindestens 1 m keine Personen und/oder Tieren aufhalten.

Den Heber wie folgt hochfahren:

- Den Not-Aus-Pilzschalter (1) bis zu seiner Freigabe ziehen.
- Den Reset-Druckknopf (2) rechts vom Pilzschalter (1) drücken. Die vorhandene Spannung wird durch das Aufleuchten des weißen Kontrolllichts (3) angezeigt.
- Den Knopf <auf> (5) drücken und die MULTIBENCH auf eine Höhe von ca. 30 cm hochfahren, anschließend den Heber anhalten.
- Die Stabilität des Fahrzeugs und der Fahrzeugauflagen, bzw. der Wagenkastenbefestigungen sorgfältig prüfen.

HINWEIS! Ist die Deckenhöhe in der Werkstatt, wo die MULTIBENCH installiert wurde, unzureichend, ist bei der Aufwärtsbewegung darauf zu achten, dass das Fahrzeug nicht gegen die Decke gedrückt wird.

- Dann erneut den Knopf <auf> (5) drücken und das Fahrzeug auf die gewünschte Höhe hochfahren.

Bei Erreichen der gewünschten Höhe den Knopf loslassen. Der Heber bleibt in der gewünschten Position stehen.

4.3.3. SETZEN DEN MULTIBENCH IN DEN SICHERHEITZUSTAND

HINWEIS! Nach jeder Aufwärtsbewegung muss die MULTIBENCH immer in den Sicherheitszustand gesetzt werden.

Nach jeder Aufwärtsbewegung muss die MULTIBENCH immer in den Sicherheitszustand gesetzt werden, dazu wie folgt vorgehen:

- Den Druckknopf <ab> (4) gedrückt halten, bis die MULTIBENCH auf den mechanischen Sicherheitssperren zum Stillstand kommt.

4.3.4. HERUNTERLASSEN DES MULTIBENCH

HINWEIS! Vor Herunterlassen des Hebers prüfen, dass sich im Umfeld keine Personen, Tiere oder Gegenstände befinden, da bei einem eventuellen Herabfallen des Fahrzeugs diese eingeklemmt oder gequetscht werden können.

HINWEIS! Vor dem Herunterlassen des Hebers immer prüfen, dass eventuelle Leitungen oder Kabel der Werkzeuge in keiner Weise gequetscht werden können.

Das Herunterlassen des Hebers kann auf zwei unterschiedliche Weisen erfolgen:

a) **ABWÄRTS ERSTES TEILSTÜCK** (Position zum Einlegen der Zugstrebe).

b) **KOMPLETT ABWÄRTS** (Bodenposition).

ABWÄRTS ERSTES TEILSTÜCK

Zum Herunterlassen des Hebers auf das erste Teilstück wie folgt vorgehen:

- Den Knopf <auf> (5) bis zum Lösen der mechanischen Sicherung gedrückt halten.
- Den Knopf (6) zur Freigabe der mechanischen Sicherung und mit der anderen Hand gleichzeitig den Knopf <ab> (4) drücken.
- Beide Hände bis zum vollständigen Halt der MULTIBENCH auf den Bedienungen belassen.

KOMPLETT ABWÄRTS

Zum vollständigen Herunterlassen des Hebers wie folgt vorgehen:

- Den Knopf <auf> (5) bis zum Lösen der mechanischen Sicherung gedrückt halten.
- Den Knopf (7) zur Freigabe der mechanischen Sicherung und mit der anderen Hand gleichzeitig den Knopf <ab> (4) drücken.
- Beide Hände bis zum vollständigen Halt der MULTIBENCH am Boden auf den Bedienungen belassen.
- Nach vollständigem Herunterlassen den roten Pilzschalter (1) drücken, bevor die Steuerkonsole verlassen wird.

HINWEIS! Bei Gefahr umgehend den Not-Aus-Schalter drücken.

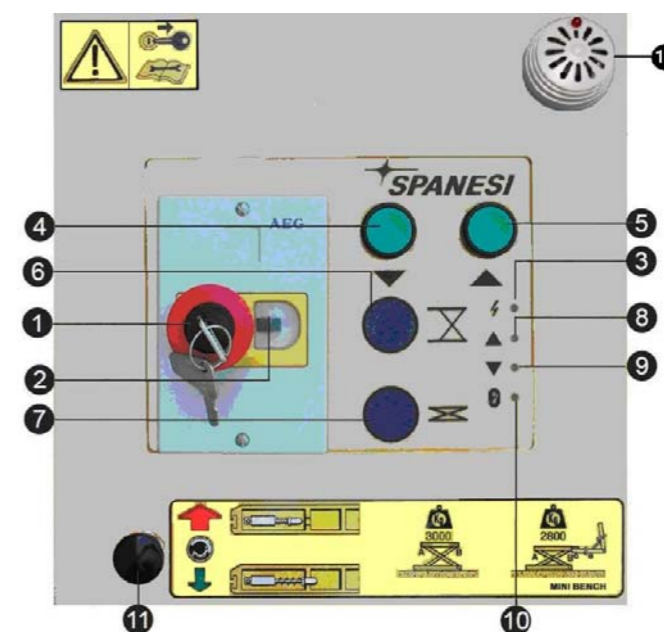


Abbildung 7

4.4. BENUTZEN DER MULTIBENCH MIT ZUGSTREBE

Soll die MULTIBENCH mit Zugstrebe benutzt werden, so ist wie folgt vorzugehen:

- Herunterlassen des Hebers auf das erste Teilstück
 - Den Zugarm von seinem provisorischen Platz nehmen und im vorderen oder hinteren Heber- Bereich anordnen. Den Zugarm so in die Halterung schieben, dass die Sicherheitsvorrichtung automatisch den Block einrasten lässt.
 - Prüfen, dass die bewegliche Plattform vollständig heruntergelassen.
 - Über den Schalter an der Stromversorgungsschalttafel die Spannung am Aggregat herstellen.
 - Das Fahrzeug auf die bewegliche Plattform des Hebers fahren.
 - Stellen das Fahrzeug derart, daß die schwere Achse an der -A- Seite des Hubtische ist.
- Die Türen müssen geschlossen sein, zudem dürfen keinerlei Gegenstände am Fahrzeug überstehen.

! HINWEIS! Beachten, dass sich durch den Ausbau von Teilen am Fahrzeug der Schwerpunkt ändert. Dies ist vor dem Anordnen des Fahrzeugs auf dem Heber zu berücksichtigen

- Die hinteren Halterungen müssen immer befestigt bleiben, hingegen sind die vorderen Halterungen zu regulieren und an der entsprechenden Position des Fahrzeugs auf dem Heber zu befestigen.
- Die 4 Spannbacken an den entsprechenden Schlitzen an den Halterungen anordnen. Die Spannbacken entsprechend der Breite der Befestigungspunkte des Wagenkastens quer regulieren.
- Vor Aufwärtsbewegen des Fahrzeugs immer die Befestigungsschrauben der vorderen Halterungen anziehen.
- Den Knopf <auf> (5) drücken, die MULTIBENCH auf eine Höhe von ca. 30 cm hochfahren und dann anhalten. Sorgfältig die Stabilität von Fahrzeug und Spannbacken prüfen.
- Den Knopf <auf> (5) erneut drücken und den Heber auf die gewünschte Höhe hochfahren.
- Den Knopf <ab> (4) drücken bis zum Stillstand des Hebers auf seinen mechanischen Sicherungen, um so die Position der MULTIBENCH zu sichern.
- Die Spannbacken befestigen, zunächst die oberen horizontalen Schrauben einer jeden Backe und dann die unteren.

Das Befestigen durch Anziehen der Spannbacken-Schrauben unter den Halterungen fertig stellen.

! HINWEIS! Bei Gefahr umgehend den Not-Aus- Schalter drücken.

4.4.1. BENUTZEN DER AUSRICHTBAREN ZUGSTREBE

Durch Anschließen der ausrichtbaren Zugstrebe (Abb.5) an der MULTIBENCH lassen sich unter optimalen Bedingungen Diagonalzüge ausführen, dank der möglichen Drehung des Strebenständers in der Vertikalebene. In diesem Fall wird die optimale Arbeitsposition erzielt, indem zunächst der untere Zugarmanschluss hinsichtlich des Hebers über die entsprechende Ausrichtplatte (3) in der Horizontalebene und dann der Ständer (2) in der korrekten Zugrichtung gedreht wird. Dazu ist wie folgt vorzugehen (Abb. 3):

- Den Hebel (9) bis zum Anschlag einschieben: Auf diese Weise ermöglicht der Mechanismus (5) das automatische Lösen des Einrastbolzens (8) und somit die Freigabe des unteren Körpers (1) von der Ausrichtplatte (3).
- Den Zugarm auf die erforderliche Seite, in die gewählte Position ziehen.
- Den Hebel (9) vollständig lösen und den Zugarm langsam drehen, bis der Bolzen erneut an der entsprechenden Stelle auf der Ausrichtplatte einrastet und so die gesamte Einheit erneut befestigt.

! GEFAHR! Vor dem Drehen des Zugarm-Ständers in der Vertikalebene sicherstellen, dass sich im Aktionskreis des Ständers keine Personen,Tiere oder Gegenstände befinden. Ein Bedienfehler oder das unbeabsichtigte Herunterfallen des Ständers kann schwere Verletzungen und Schäden verursachen. Diese Arbeit sollte möglichst von zwei Personen ausgeführt werden.

- Den Zugarm-Ständer langsam auf die gewünschte Seite, in die gewählte Position drehen.
- Den Hebel vollständig lösen und den Ständer langsam drehen, bis der Einrastmechanismus in sein Gehäuse zurückkehrt und erneut den Flansch (4) befestigt.
- Die Kettenrolle (14) am Ständer (2) anordnen und über den Bolzen (15) auf der gewünschten Höhe befestigen.
- Die Zugkette (13) anordnen.
- Das freie Ende der Zugkette an der Stelle des Fahrzeugs, an der gearbeitet werden soll, einhaken, dabei muss die Kette entsprechend gespannt sein.
- Die Pressluftleitung (16) am entsprechenden Anschluss an der Pumpe einschnappen lassen und den Zugarm über die Bedienung unter Spannung setzen.

4.4.2. ENTFERNEN DER ZUGSTREBE VON DER MULTIBENCH

Zum Entfernen des Zugarms von der MULTIBENCH ist wie folgt vorzugehen:

! VORSICHT! Vor dem Herunterlassen prüfen, dass sich unter dem Heber und in seinem Umfeld keine Personen,Tiere oder Gegenstände befinden, da diese bei einem eventuellen Herabfallen des Fahrzeugs eingeklemmt oder gequetscht.

! VORSICHT! Das Herunterlassen der MULTIBENCH in der Betriebsart <KOMPLETT ABWÄRTS> mit eingesetztem Zugarm ist verboten: Es können sonst schwere Schäden an der Streben- und Heberstruktur entstehen.

- Den Knopf <auf> (5) drücken, die MULTIBENCH auf eine Höhe von ca. 50 cm hochfahren und dann anhalten.
- Mit der einen Hand den Freigabeknopf für die mechanische Sicherung (6) und mit der anderen gleichzeitig den Knopf <ab> (4) drücken.
- Beide Hände bis zum vollständigen Halt der MULTIBENCH auf den Bedienungen belassen. Prüfen, dass die Räder des Zugarms auf der Erde stehen oder den Boden berühren.
- Den Knopf (11) für die Pneumatikfreigabe des Zugarm-Halte Mechanismus ziehen, um den Bolzen zum Sperren des Zugarm-Blocks in der Halterung zu lösen.
- Den Zugarm von der Halterung abziehen und in eine Position schieben, die keinerlei Behinderung für den freien Durchgang in der Werkstatt darstellen kann.

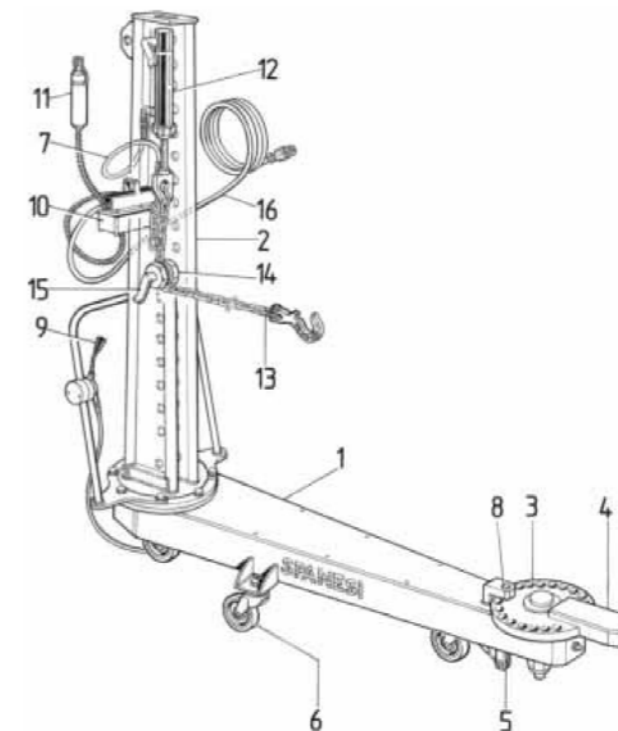


ABBILDUNG 3: Ausrichtbarem Zugarm

5. SICHERHEITSVORRICHTUNGEN

Die MULTIBENCH verfügt über zahlreiche Sicherheitsvorrichtungen zum Schutze des Bedieners.



HINWEIS! Die nachfolgenden Sicherheitsvorrichtungen dürfen in keiner Weise manipuliert oder entfernt werden. Sie sind regelmäßig zu überprüfen und in einwandfreiem Betriebszustand zu halten.

5.1. MECHANISCHE RÜCKSCHLAGSICHERHEITSVORRICHTUNG

Diese verhindert die Abwärtsbewegung des Hebers, auch im Falle von Bruch an der Hydraulik. Sie besteht aus einem Haken, der automatisch in den speziellen Sperren am Hebersockel einrastet.

5.2. SICHERHEITSSPERRVENTIL

Dieses verhindert das Herunterkommen Hebers im Falle eines Bruchs des Versorgungsschlauchs hinter den Hebeböcken. Dieses direkt am Ende der festen Hebebock-Anschlussleitung montierte Ventil ist normalerweise geöffnet und schaltet sich automatisch ein, falls durch Bruch an der Leitung hinter dem Ventil ein plötzlicher Druckunterschied an den beiden Ventil-Anschlüssen auftritt.

5.3. NOT-AUS-SCHALTER

Bei Drücken dieses Schalters wird umgehend jede Bewegung unterbrochen. Nach erfolgtem Drücken verbleibt dieser Schalter durch die mechanische Haltevorrichtung in der Position STOP.

5.4. RESET-DRUCKKNOPF

Dieser verhindert jegliches Bewegen im Falle eines Stromausfalls jeder Art oder nach erfolgtem Drücken des Not-Aus-Schalters.

Nach erfolgter Freigabe des Not-Aus-Schalters ermöglicht sein Drücken das Wiederherstellen der Stromversorgung des Aggregats.

5.5. NIEDERSPANNUNGSBETRIEBSSTROMSTEUERKREIS

Dieser reduziert auf ein Minimum die elektrischen Risiken beim Gebrauch des Bedienfeldes.

Er besteht aus einem Sicherheitswandler, der die Spannung des Betriebskreises zur Versorgung der Steuerkonsole auf 24 Volt a.c. absenkt.

5.6. MAGNETOTHERMISCHER ÜBERLASTSCHUTZ

Dieser unterbricht die Versorgung an den Klemmen der Elektromotors im Falle von Überlast und/oder Überhitzung des Motors. Er besteht aus einem magnetothermischen Schütz, eingestellt auf dem vom Hersteller festgelegten Stromaufnahmewert.

5.7. SICHERHEITS-WARNHINWEISE

Diese weisen in grundsätzlicher Form hin auf eine bestehende Gefahr, ein Verbot oder Vorschriften, die zur Sicherheit des Bedieners oder für den korrekten Betrieb sowie den einwandfreien Zustand der Maschine einzuhalten sind.

6. HEBERZUBEHÖR

6.1. AUSSTATUNG

6.1.1. SERIENMÄßIGE AUSSTATTUNG

Die MULTIBENCH ist mit einer Reihe von serienmäßig gelieferten Zubehörteilen ausgerüstet, wobei diese je nach Version des Arm unterschiedlich sind. In der Lieferung enthalten sind normalerweise (Abb.2):

- 1 Heber.
- Nr. 4 Plattformen Radhalter
- 4 Fahrzeug-Spannbacken
- Nr. 4 tiefer gelegte Plattformen
- 1 Steuerkonsole.
- 1 Reihe von Leitungen für den Anschluss zwischen Heber und Steuerkonsole.
- 1 Handbuch.

6.1.2. ZUBEHÖR AUSRICHTBARER ZUGARM

Bei der Übergabe wird normalerweise wie folgt geliefert (Abb. 3):

- 1 hydraulische Zugstrebe.
- 1 ölhydraulische Pumpe (10).
- 1 Pumpen-Anschlusschlauch (16).
- 1 Zugkette mit Haken (13).

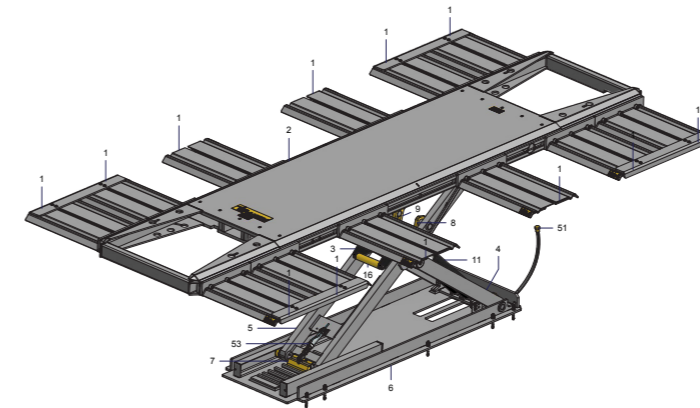


ABBILDUNG 2: perspektivische Ansicht Heber

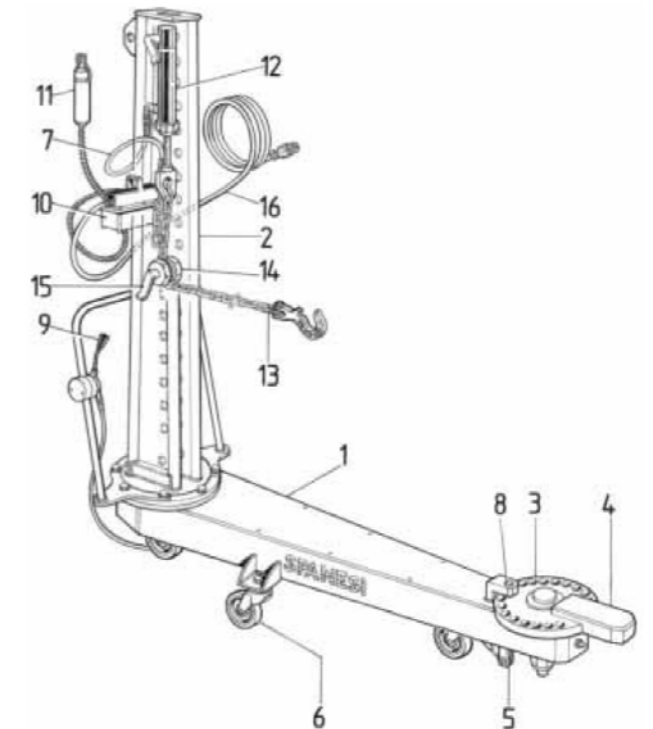


ABBILDUNG 3: Ausrichtbarem Zugarm

7. SYSTEME

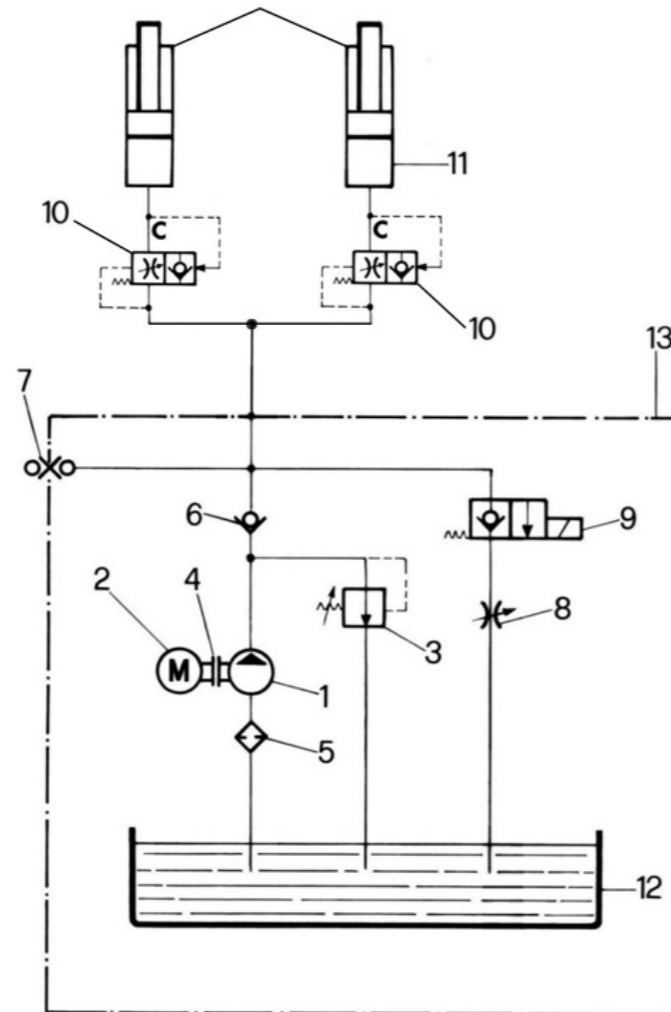
7.1. SYSTEME DES HEBERS

Betrieben wird die MULTIBENCH elektrohydraulisch. Die Hauptenergiequelle ist Elektrizität, die von über das in der Werkstatt gegebene Stromnetz geliefert wird. Das Leistungssystem, das den Heberbetrieb ermöglicht, ist ölhydraulisch und wird über eine Zahnradpumpe geliefert. Das Leistungssystem, das die Zugstrebe des Hebers betreibt, ist ölhydraulisch und wird über eine ölpneumatische Kolbenpumpe geliefert. Diese wird über das in der Werkstatt bestehende Pressluftanlage oder über einen externen Pressluftspeicher (nicht mitgeliefert) gespeist.

7.2. ÖLHYDRAULIKPLAN DES HEBERS

Die Ölhydraulik der MULTIBENCH umfasst einen Kreis, grundsätzlich bestehend aus:

- 1) Zahnradpumpe zur Hebersteuerung.
- 2) Dreiphasen-Elektromotor.
- 3) Überdruck-Hauptventil.
- 4) Verbindungsteil Motor-Pumpe.
- 5) Absaugfilter.
- 6) Einwege-Ventil.
- 7) Schnappanschluss Druckschalter.
- 8) Flussreglerventil.
- 9) 2 Wege-/2Positions-Ventil, Steuerung Auf- / Abwärtsbewegung.
- 10) Sicherheitssperrventil (Schutz gegen Leitungsbruch).
- 11) Hebebock-Paar mit Einfachwirkung Heber-Steuerung.
- 12) Aggregat-Tank.
- 13) elektrohydraulisches Aggregat.



BETRIEB

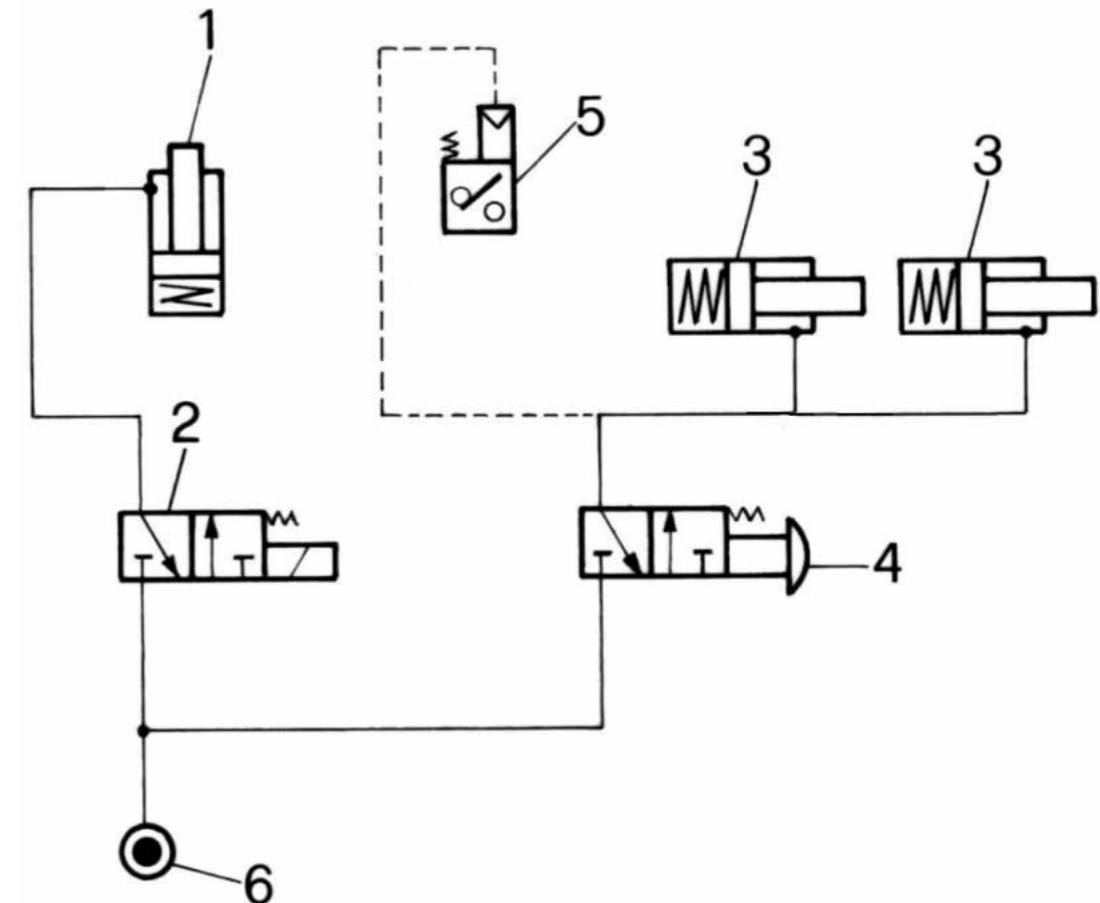
Bei Betätigen der Aufwärtsbewegung wird über den Elektromotor (2) die Pumpendrehung (1) aktiviert, das unter Druck stehende Öl wird zu den Kolbenkammern des Hebebock-Paars (11) geleitet, durchläuft das Sperrventil (10) und hebt so die bewegliche Plattform. Heruntergelassen wird der Heber durch Aktivieren des Elektroventils (9), das die Hauptleitung mit dem Ablass verbindet. Das Öl kann so in den Tank (12) fließen. Das Flussreglerventil (8) regelt den den Fluss des von den Hebeböcken kommenden Öls, wobei so die Abwärtsgeschwindigkeit innerhalb der vom Hersteller vorgesehenen Grenzwerten gehalten werden kann. Das Überdruck-Hauptventil (3) verhindert das Überschreiten des vom Hersteller festgelegten Wertes. Das Überdruckventil darf in keiner Weise manipuliert werden:



HINWEIS! Das Manipulieren des Überdruckventils verursacht schwerwiegende Schäden an der MULTIBENCH: SPANESI S.p.A. übernimmt keinerlei Haftung für durch Manipulationen am Ventil entstehende Schäden an Personen, Tieren oder Gegenständen.

7.3. PNEUMATIKPLAN DES HEBERS

Die Pneumatik der MULTIBENCH umfasst einen Kreis, grundsätzlich bestehend aus:



- 1) Zylinder für die Freigabe des Sicherheitshakens.
- 2) automatisch gesteuertes 3-Wege-Ventil für Zylinder Freigabe Sicherheitshaken.
- 3) Zylinder für Freigabe Zugarm-Block.
- 4) von Hand betätigtes 3-Wege-Ventil für Zylinder Freigabe Zugarm-Block.
- 5) pneumatisch-elektrischer Wandler für Zylinder Freigabe Zugarm-Block.
- 6) Versorgungszuluft.

BETRIEB

Wird auf der Steuerkonsole der Knopf für die Abwärtsbewegung gedrückt, so wird die vom Regler-Schmierer (nicht mitgeliefert) am Eingang der Versorgungsleitung (6) kommende Pressluft über das 3-Wege-Ventil (2) dem Zylinder (1) zugeführt. Dieser betätigt den Sicherheitsmechanismus durch Freigabe des Hakens.

Bei Loslassen der Bedienung verbindet das Ventil die Luftleitung an die Abluft und ermöglicht so mittels der Rückholfeder das automatische Einrasten des Sicherheitshakens.

Die Einheit Filter - Regler - Schmierer wird nicht vom Hersteller geliefert, da sie Teil der Pressluftversorgung in der Werkstatt ist.

8. WARTUNG

Die MULTIBENCH bedarf keinerlei besonderer Wartung, da Bolzen und Laufflächen in selbstschmierenden Long-Life-Buchsen laufen.

Das Gerät sollte dennoch stets kontrolliert werden, Störungen, ungewöhnlicher Verschleiß oder Bruch sind umgehend zu beheben.

8.1. NORMALE WARTUNG



VORSICHT! Die angegebenen Zeitabstände sind rein informativ und beziehen sich auf normale Einsatzbedingungen. Diese Bedingungen können Änderungen unterliegen, je nach Service-Art, Häufigkeit der Benutzung sowie Staubanfall in der Umgebung. Im Falle hoher Beanspruchung sind die Wartungsarbeiten zu verstärken.



VORSICHT! Beim Auffüllen, Ölwechsel oder Schmieren sind stets Schmiermittel vom gleichen Typ zu verwenden. Die zu fettenden Stellen sind vor dem Schmieren sorgfältig mit Druckluft zu reinigen, um so ein Vermischen von Schmutz, Staub oder Fremdkörpern mit dem Schmiermittel zu vermeiden.

TÄGLICH:

- Vor Arbeitsbeginn den Not-Aus-Schalter auf seinen korrekten Betrieb prüfen.
- Den korrekten Betrieb des Sicherheitsendschalters für die Aufwärtsbewegung des Hebers prüfen, dazu einen Auf/Ab-Durchgang ausführen.

WÖCHENTLICH:

- Laufflächen und Scharnierstellen schmieren und fetten über den entsprechenden Schmierer des Sicherheitshakens.
- Den Ölstand am Aggregat-Tank prüfen: Er muss nahe dem Füll-/Kontrollstopfen liegen. Gegebenenfalls Hydrauliköl vom Typ ESSO NUTO H46 über die Öffnung im Füllstopfen nachfüllen. Verwendet werden sollte hierbei stets der gleiche Öl-Typ. Bei Verwendung eines gleichartigen anderen Öls sollte zuvor ein kompletter Schmiermittel-Wechsel ausgeführt werden.

MONATLICH:

- Prüfen, dass die Fundament-Schrauben einwandfrei angezogen sind.
- Den Zustand von Verschleiß unterliegenden Strukturen und Teilen der MULTIBENCH prüfen: Ggf. verschlissene oder beschädigte Teile ersetzen.

ALLE ZWEI JAHRE:

- Das Hydrauliköl der Anlage komplett wechseln.



HINWEIS! Die im Benutzerland geltenden Vorschriften hinsichtlich Benutzung und Entsorgung der für Reinigung und Wartung verwendeten Produkte sorgfältig beachten, wobei dazu den Anweisungen des Herstellers dieser Produkte zu folgen ist.

8.2. BESONDERE WARTUNG

Besondere Wartungsarbeiten (Reparatur von Teilen oder Komponenten) dürfen ausschließlich durch vom Hersteller zugelassenes Fachpersonal ausgeführt werden.



HINWEIS! Im Falle einer Verschrottung der Maschine, am Ende ihres Betriebslebens, sind die im Benutzerland geltenden Gesetze zu Umweltschutz/ - Verträglichkeit einzuhalten.

8.3. VERBUCHUNG DER WARTUNGSARBEITEN

Die besonderen und normalen Wartungsarbeiten sollten in einem Prüfungsregister eingetragen werden.

9. FEHLERSUCHE UND WAHRSCHEINLICHE MASSNAHMEN

9.1. STÖRUNGEN, URSACHEN UND MASSNAHMEN

STÖRUNG	MÖGLICHE URSACHE	WAHRSCHEINLICHE MASSNAHME
Der Heber funktioniert nicht: keinerlei Bewegung.	1. Keine Stromversorgung.	<ul style="list-style-type: none"> • Versorgungsrafel prüfen, den Hauptschalter korrekt betätigen. • An der Steuerkonsole den Not-Aus-Schalter überprüfen, ggf. diesen aktivieren und den Reset-Druckknopf betätigen. • Den Hauptschalter an der Schalttafel zum Entfernen der Spannung drücken und dann die Aggregat-Steuerfeld öffnen und den Zustand der Sicherungen prüfen. Ggf. sind diese zu ersetzen.
	2. Elektromotor durchgebrannt.	<ul style="list-style-type: none"> • Elektromotor ersetzen.
	3. Pumpe funktionsuntüchtig.	<ul style="list-style-type: none"> • Pumpe ersetzen.
Bei Betätigen der Steuerung <auf> erfolgt keine oder eine nur schleppende Aufwärtsbewegung des Hebers.	<ol style="list-style-type: none"> 1. Unzureichendes Öl im Aggregat-Tank. 2. Pumpe stark verschlissen. 3. Elektroventil für Aufwärtssteuerung klemmt oder ist funktionsuntüchtig. 	<ul style="list-style-type: none"> • Ölstand im Tank prüfen, ggf. Öl nachfüllen. • Pumpe ersetzen. • Elektroventil prüfen und ggf. ersetzen.
Unzureichende Tragleistung des Hebers.	<ol style="list-style-type: none"> 1. Unzureichender Betriebsdruck der Ölhydraulik. 	<ul style="list-style-type: none"> • Am Druckwächter den Betriebsdruck der Pumpe prüfen. Ggf. die Pumpe ersetzen.

10. ERSATZTEILE

10.1. ERSATZTEILE

Die Bestellung von Ersatzteilen ist ausschließlich zu richten an:



Spanesi S.p.A.
Via Praarie 56/II, Loc. Cavino
35010 S.G. delle Pertiche (PD)
Servizio Assistenza Tecnica
tel.: (0039)049 9333211
Fax: (0039) 049 5741295
e-mail: spanesi@spanesi.it
web: www.spanesi.com

Sie müssen folgende Angaben enthalten:

- Hebermodell und Seriennummer sowie Baujahr, wobei diese Daten dem Geräteschild zu entnehmen sind.

SPANESI S.p.A.			
Via Praarie 56/II - S. Giorgio delle Pertiche (PD) - ITALY			
Tel. 0039 049 9333211 - Fax 0039 049 5741295			
MOD. <i>type</i>	MultiBench	PRESS. MAX. <i>max. pressure</i>	310 bar
N° MATR. <i>serial n.</i>	12.12.8007	PORTATA MAX <i>max. load</i>	3200 kg
VOLT	400 V 3 Ph	HERTZ	50 Hz
ANNO <i>year</i>	2012	MASSA <i>weight</i>	935 kg

- Code-, bzw. Artikelnummer des angeforderten Teils. Diese ist den Zeichnungen des Ersatzteilkatalogs zu entnehmen.
- Beschreibung des Teils und Stückzahl.
- Speditionsmittel und -weise.

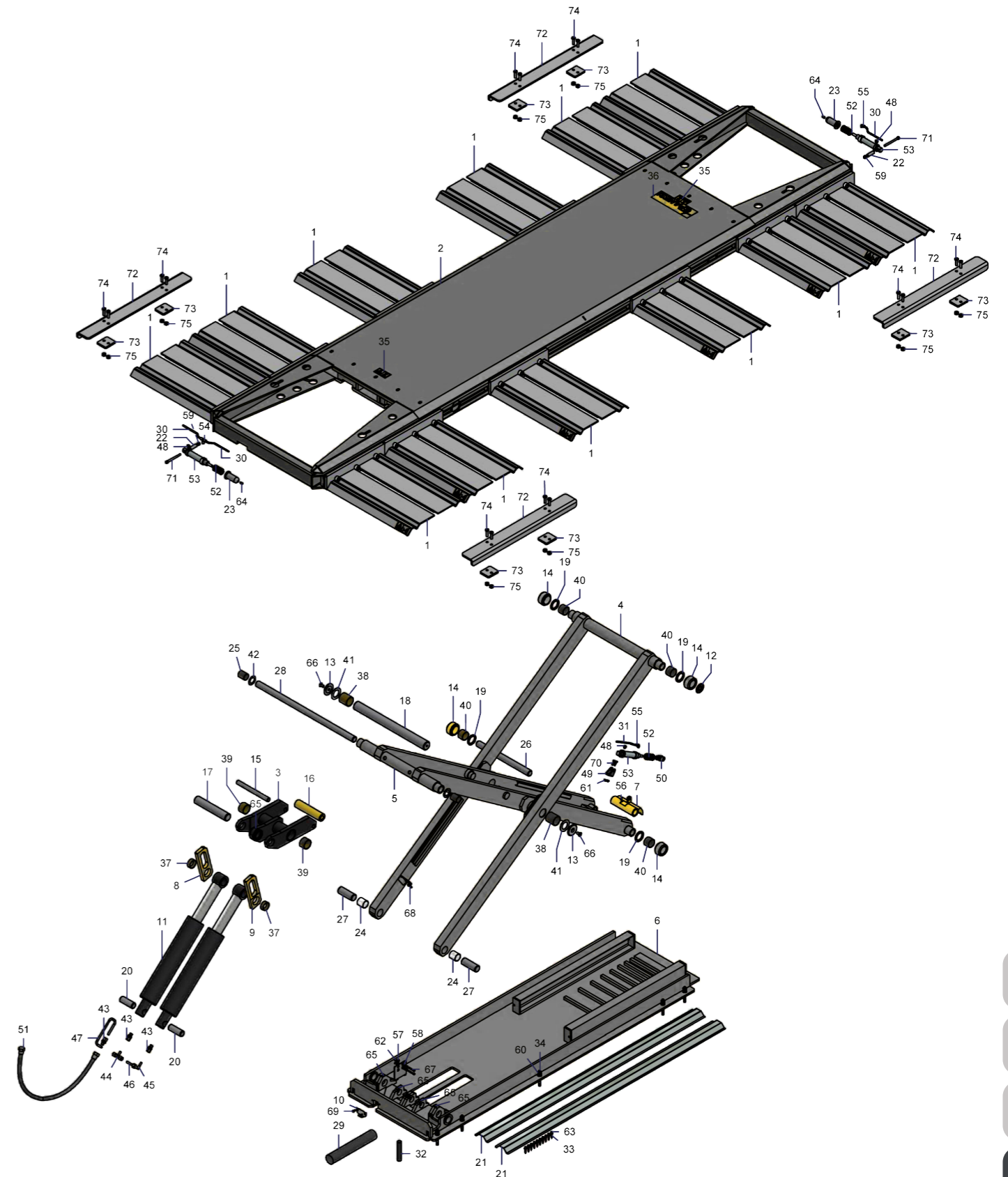
Falls dieser Punkt nicht spezifiziert wird, übernimmt SPANESI S.p.A., trotzdem die Firma dem Ersatzteilservice große Aufmerksamkeit zukommen lässt, keinerlei Haftung für eventuelle Verzögerungen bei der Spedition durch höhere Gewalt.

Falls nicht anders vereinbart, geht die Spedition stets zu Lasten des Empfängers. Die Ware reist auf Risiko und Gefahr des Empfängers, auch falls frachtfrei verkauft.



HINWEIS! Die in diesem Handbuch enthaltenen Explosionszeichnungen dienen dem Nachschlagen und Bestellen: Sie befugen in keiner Weise den Bediener zum direkten Ausführen von Arbeiten am Heber, zum Ersetzen defekter oder verschlissener Teile. Diese Arbeiten dürfen ausschließlich durch verantwortliches kompetentes Fachpersonal, das mit dem Ein- und Ausbauen von Ersatzteilen vertraut ist, ausgeführt werden. SPANESI S.p.A. übernimmt keinerlei Haftung für Schäden an Personen, Tieren oder Gegenständen, entstanden durch Arbeiten, die durch nicht geeignete oder unzureichend qualifizierte Personen ausgeführt wurden.

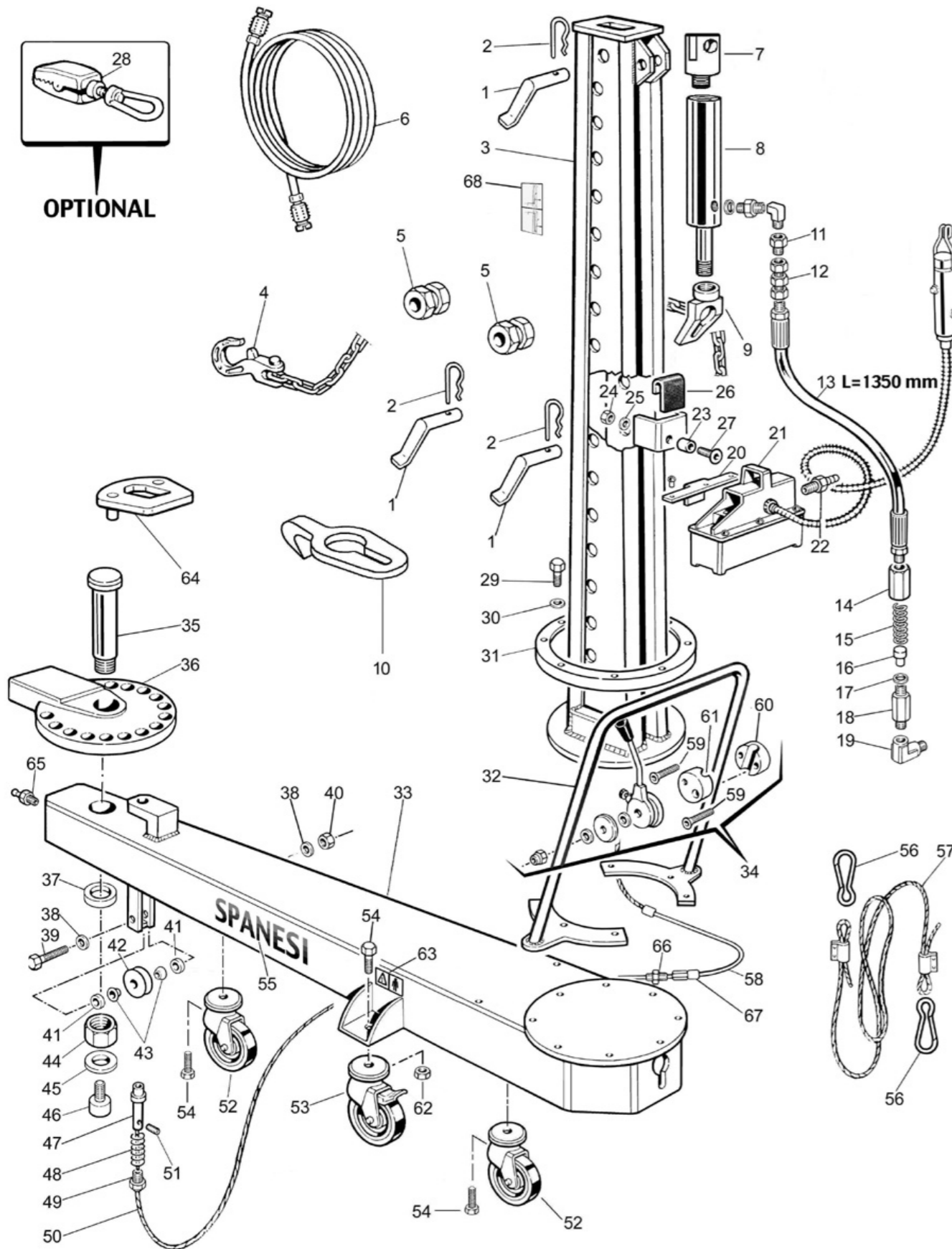
10.2. ZEICHNUNG 1: HEBER



POS.	CODE-Nr.	ARTIKELBESCHREIBUNG	STUCK-ZAHL
1	91331900	GRUPPO PEDANA CIAO BENCH RIBASSATA ALLUNGATA	12
2	70222190	COMP. PIATTAFORMA MINI - PULLIFT	1
3	70209385	COMP. BILANCIERE MAXIPLUS	1
4	70209375	COMP. LEVA ESTERNA MINIBENCH	1
5	70209370	COMP. LEVA INTERNA MINIBENCH MAXIPLUS	1
6	70209365	COMP. BASE MINIBENCH MAXIPLUS	1
7	65209390	COMP. FERMO SICUREZZA MAXIPLUS	1
8	65107365	BIELLA BILANCERE DX	1
9	65107364	BIELLA BILANCERE SX	1
10	65105752	LAMIERINO PREMI TUBI	1
11	60209400	CILINDRO D 90 MINIBENCH MAXIPLUS	1
12	50107372	TAPPO RUOTA	2
13	50107371	RONDELLA D.e. 60 SP 6	2
14	50107370	RUOTA DI SCORRIMENTO	4
15	50107369	PERNO D.20 L= 215	1
16	50107368	BUSSOLA RULLO BILANCIERE	1
17	50107367	PERNO D.40 L= 215 39NiCrMo3	1
18	50107366	PERNO D.45 L= 485	1
19	50107021	SPESSORE 5mm D.54/40.5	4
20	50105748	PERNO D.30 L= 84 39NiCrMo3	2
21	50104483	LAMIERA COPRICAVI	2
22	50104329	DIST. PISTONC.SGANCIO PUNTONE	2
23	50104283	PERNO BLOCCAGGIO PUNTONE	2
24	50103943	BOCCOLA AUTOLUBR. 35/39 H 40	2
25	50103937	BOCCOLA AUTOLUBR. 30/34 H 40	2
26	50103407	PERNO D.30 L= 360 39NiCrMo3	1
27	50103404	PERNO D.35 L= 96 39NiCrMo3	2
28	50103402	PERNO D.30 L= 670 39NiCrMo3	1
29	10080032	GUAINA PVC VIPLA D 50	MT 2
30	10061252	TUBO RILSAN D.4x6 BIANCO	3
31	10061251	TUBO RILSA D.4x6 AZZURRO PA12	1
32	10052045	TERMORESTRINGENTE D.19	MT 0,10
33	10045200	TASSELLO IN PLASTICA HUD6	10
34	10045024	TASSELLO HSA KA M10X90	10
35	10041017	ADESIVO "NO SALITA"	2
36	10041001	ADESIVO SPANESI GRANDE	1
37	10038233	BOCCOLA AUTOLUBR. 40/44 H 16.5	2
38	10038231	BOCCOLA AUTOLUBR. 45/50 H 50	2
39	10038230	BOCCOLA AUTOLUBR. 45/50 H 30	2
40	10038225	BOCCOLA AUTOLUBR. 40/44 H 30	4

POS.	CODE-Nr.	ARTIKELBESCHREIBUNG	STUCK-ZAHL
41	10038014	RALLA TEFLONATA TW35M 38x62x1.5	2
42	10038012	RALLA TEMPRATA AS DIAM.30-47	2
43	10037421	RACC.ERMETO DIR. D.8 1/4M SVAS	3
44	10037420	RACC.ERMETO "T" D.8 CODOLO D.8	1
45	10037419	RACC.ERMETO 90° D.8 CODOLO D.8	1
46	10037418	TUBO DIRITTO D 8 sp 1.5 L=57	1
47	10037417	TUBO SAGOMATO D 8 sp 1.5 PER	1
48	10037372	SILENZIATORE 1/8" 2901 1/8	3
49	10037367	CERNIERA D 20/25 1200.20.03	1
50	10037366	FORCELLA 1302.32.13/1F	1
51	10037362	TUBAZ. R7 TA 1/4 L=5000 FD+FD	1
52	10037354	MOLLA ZN GIALLA PER MINIBENCH	3
53	10037353	CILINDRO 1280 25 0050 PNEUMAT.	3
54	10037349	RACC. "T" D.6 RAPIDO	1
55	10037345	RACC. 90° D.6 1/8 FISSO RAPIDO	2
56	10035808	INGRASSATORE M6x1 DIRITTO	1
57	10032504	ROND. PIANA D. 5x20 UNI6593	2
58	10032503	ROND. PIANA D. 5 UNI6592	6
59	10031510	DADO AUT. M 8 DIN982 ALTO	2
60	10031025	DADO E M10 UNI 5589 BASSO	10
61	10031017	DADO E M 6 FLANGIATO	2
62	10031014	DADO E M 5 UNI 5588	2
63	10030847	VITE AUTOF.TPS CROCE 4,0x40	10
64	10030720	VITE STEI M 8x 16 UNI5927	2
65	10030718	VITE STEI M 8x 10 UNI5927	13
66	10030634	VITE TPSEI M10x 20 UNI5933	2
67	10030525	VITE TCEI M 5x 35 UNI5931	2
68	10030406	VITE TBEI M 6X25 UNI7380	1
69	10030405	VITE TBEI M 6x12	2
70	10030404	VITE TE M 6x 20 UNI 5739 8.8	2
71	10030055	VITE TCEI M 8x 90 UNI5931	2
72	70120099	ANGOLARE PER UNIONE PEDANE	4
73	70120100	CONTROPIASTRA PER ANGOLARE UNIONE PEDANE	8
74	10030416	VITE TBEI M10X35	16
75	10031022	DADO E M10 UNI5588	16

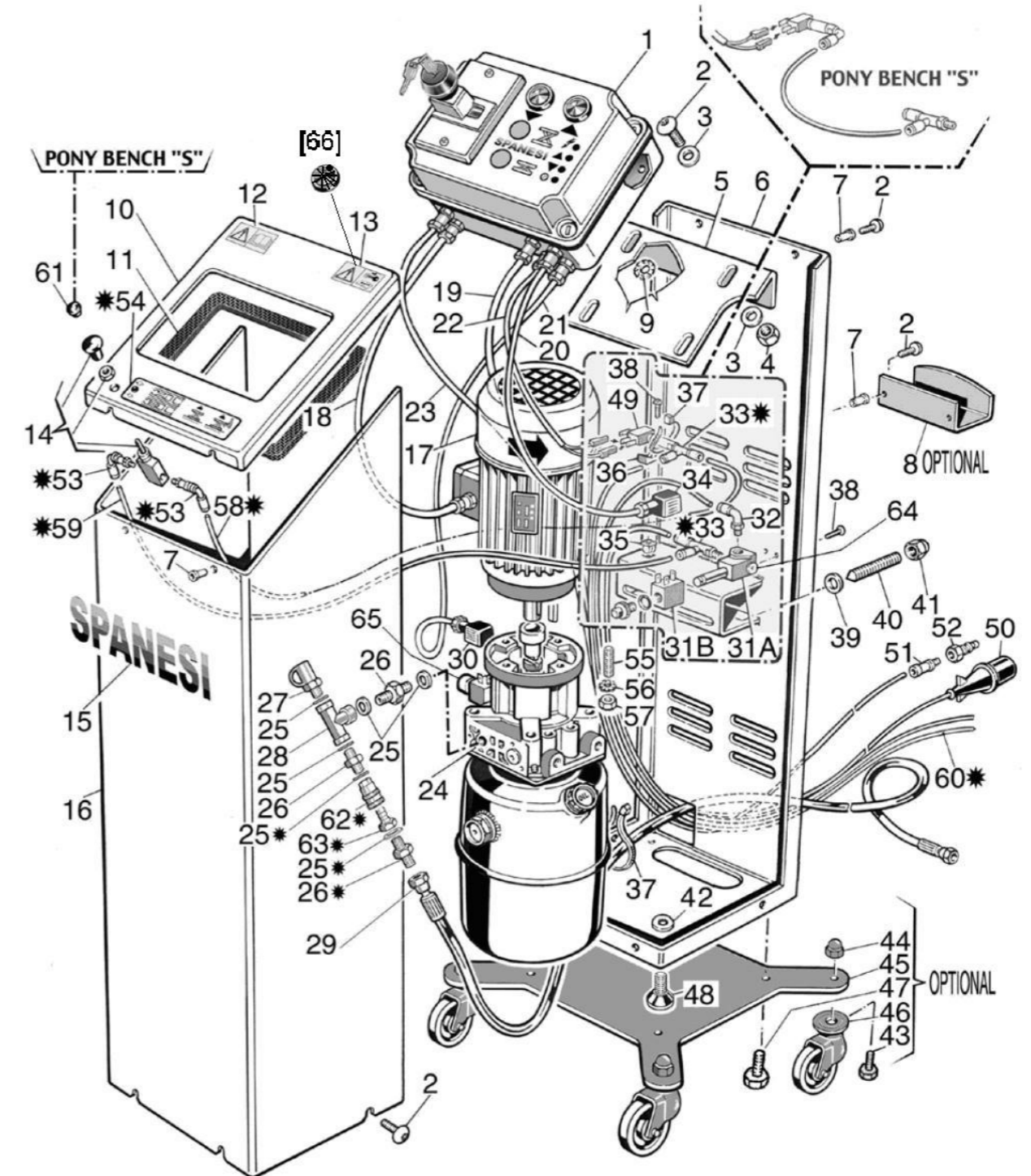
10.3. ZEICHNUNG 2: AUSRICHTBARER ZUGARM



POS.	CODE-Nr.	ARTIKELBESCHREIBUNG	STUCK-ZAHL
1	65201155	SPINOTTO Ø 25	3
2	50100391	COPIGLIA A MOLLA Ø 3.9x80	3
3	70202685	MONTANTE	1
4	10037308	CATENA 2.5 m Ø10 CON GANCIO PSCH 10/8	1
5	65101089	CARRUCOLA	2
6	60202175	TUBO ARIA 8-13 10 m	1
7	10037304	ATTACCO CILINDRO MASCHIO 1-1/4" NPT	1
8	10037334	CILINDRO CORSA 300 mm 6t	1
9	10037306	ATTACCO CATENA AL CILINDRO 1-1/4" NPT	1
10	65105012	GANCIO ACCORCIA CATENA	1
11	10037316	NIPPLE 3/8" NPT CEJN	1
12	10037314	VALVOLA NPT 3/8" CEJN	1
13	10037315	TUBAZIONE 2006.2 3/8" NPT	1
14	50103987	RACCORDO 3/8" NPT F+F	1
15	50103990	MOLLA Ø6	1
16	50103989	UGELLINO	1
17	10032821	RONDELLA BONDED 3/8"	1
18	50103988	RACCORDO 3/8" M+M	1
19	10037320	CURVA 3/8" NPT M-F	1
20	65103973	SUPPORTO POMPA	1
21	10037297	POMPA PNEUMOIDRAULICA 450 bar	1
22	10060024	NIPPLE 1/4" CEJN/ANI	1
23	50101493	BOCCOLA URETAN ROSSO 70SH	1
24	10031020	DADO E M8	1
25	10032510	RONDELLA PIANA Ø8	1
26	10053030	GOMMA ADESIVA MOUSSE 50x5 (NERA)	0.1 m
27	10030620	VITE TPSEI M8X25	1
28	100295SP	MORSETTO AUTOBLOCCANTE ART.295/SP **OPTIONAL**	1
29	10030090	VITE TE M14x50	8
30	10032520	RONDELLA PIANA Ø 14	8
31	65102947	ANELLO FISSAGGIO BASE ROTAZIONE	1
32	70202460	MANIGLIONE	1
33	70205710	BASE PUNTONE	1
34	10080026	LEVA BLOCCO/SBLOCCO ROTAZIONE	1
35	65103508	PERNO ROTAZIONE PIASTRA ORIENTABILE	1
36	65204120	PIASTRA ORIENTABILE	1
37	50103956	RONDELLA	1
38	10032514	RONDELLA PIANA Ø 10	2
39	10030105	VITE TE M10x80	1
40	10031022	DADO E M10	1

POS.	CODE-Nr.	ARTIKELBESCHREIBUNG	STUCK-ZAHL
41	50103964	DISTANZIALE PULEGGIA	2
42	50101521	PULEGGIA Ø60 GOLA A "V"	1
43	50103965	DISTANZIALE INTERNO PULEGGIA	2
44	65103510	GHIERA BLOCCAGGIO PERNO	1
45	50103957	RONDELLA BLOCCAGGIO GHIERA	1
46	10030579	VITE TCEI M16X35	1
47	50103509	PERNO FERMO PIASTRA	1
48	10037354	MOLLA Ø27/22 L= 100	1
49	50103955	GHIERA BLOCCAGGIO PERNO PIASTRA	1
50	10080022	CAVO CON PALLINA FINALE 2.5 m	1
51	10030712	VITE STEI M6x10	1
52	10071036	RUOTA GIREVOLE PPR 125 QR	3
53	10071037	RUOTA GIREVOLE PPR 125 QRD FRENO	1
54	10030079	VITE TE M 12X40	4
55	10041001	ADESIVO SPANESI GRANDE	2
56	10031701	MOSCHETTONE PER FUNE DI SICUREZZA	2
57	50210001	FUNE DI SICUREZZA	1
58	10080027	GUAINA	0.7 m
59	10030628	VITE TPSEI M8X60	2
60	50104850	SUPPORTO LEVA ESTERNO	1
61	50104851	SUPPORTO LEVA INTERNO	1
62	10031024	DADO E M12	4
63	10041016	ADESIVO "TENERSI A DISTANZA"	2
64	65206240	COMPOSTO BLOCCAGGIO INTERMEDIO	1
65	10035808	INGRASSATORE M6X1 DIRITTO	1
66	10080024	REGISTRO PER GUAINA	1
67	10080023	TERMINALE PER GUAINA	1
68	10041071	ADESIVO TIRI PUNTONE	1

10.4. ZEICHNUNG 3: STEUERKONSOLE



POS.	CODE-Nr.	ARTIKELBESCHREIBUNG	STUCK-ZAHL
1	50101258	QUADRO ELETTRICO 400V 50/60 Hz MINI/PONY	1
2	10030400	VITE TBEI M6x16 Zn BIANCA	15
3	10032508	RONDELLA PIANA D.6x12 DIN 125/A Zn BIANCA	7
4	10031016	DADO E M6 UNI 5588 Zn BIANCO	4
5	70104305	SUPPORTO PULSANTIERA VERN. RAL1023	1
6	70205055	COMP. SCHIENALE CENTRALINA VERN. RAL1023.	1
7	10031314	INSERTO TC M6-030 L=12.5 RK01. 13	13
8*	70104366	AVVOLGICAVO VERN. RAL1023.	1
9	10032108	RONDELLA DENTELLATA ESTERNA D.6-13 DIN 6798 A.	1
10	70104361	COPERCHIO CENTALINA SOLL.VERN. RAL1023	1
11	10053008	GOMMA ADESIVA NERA 10X3 MOUSSE	1m
12	10041028	ADESIVO "VEDI ISTRUZIONI"	1
13	10041029	ADESIVO "VEDI MANUTENZIONE"	1
14	10037371	TASTO 105.32.8/2 NERO 2 POS ST.	1
15	10041001	ADESIVO SPANESI GRANDE 258X47 mm	1
16	70104303	RIVESTIMENTO CENTRALINA SOLL. VERN. RAL1023	1
17	50102476	MOTORE HP 2 230/400V 3F B14 1400/G MINIBENCH-DT (T090LA4B14S)	1
18	50104491	CAVO NPI 4X2.5 L=1000m PER MOTORE (TIPO 3)	1
19	60205470	CAVO NPI 4X1 L= 6000 PER FINECORSO (TIPO8)	1
20	60205600	CAVO NPI 2X1 L=700 PER ELETTROVALVOLA ARIA (TIPO6)	1
21	60205605	CAVO NPI 2X1L=900 (0/34) PER ELETTROVALVOLA OLIO (TIPO SA)	1
22	50104494	CAVO NPI 2X1 L=800 PRESSOSTATO (TIPO7)	1
23	50104490	CAVO NPI 4X2.5 L=3500 PER ALIMENTAZIONE (TIPO 1/2)	1
24	10L100096	CENTRALINA OLEOD. 50Hz COMPL. MINI/PONY K383013188	1
25	10032824	RONDELLA BONDED 1/4"	4
25#			6
26	10037360	NIPPLE 1/4-1/4 OLEOD.MINI/PONY./SL1702	3
26#			2
27	10037350	NIPPLE BSP 1/4 MALE 35866282 FJ	1
28	10037296	RACC. "T" 1/4 F-F-F OLEOD. MINIBEMCH-DT	1
29	10037362	TUBAZ.R7 TA 1/4 L=5000 FD+FD MINI./PONY.	1
30	10037378	CONNETTORE 30X30 PER EV CQ 124.	1
31A	10037368	MECC. PER MICROSOL. 24V 50-60 Hz MB 56.	1
31B	10037369		

POS.	CODE-Nr.	ARTIKELBESCHREIBUNG	STUCK-ZAHL
32	10037355	RACC. 90° D.6 1/8 GIR. RAPIDO (0220618)	1
33**	10037348	RACC. "T" D.6 1/8 GIR. RAPIDO (210618).	2
34	10037370	CONNETTORE 30x20 PER EV CR 122.	1
35	10031320	BLOCCH. FISSA TARGHE art.40021.	1
36	10054984	BASSETTA A VITE LEGRAND 32072.	1
37	10054315	COLLARE 7.6x359 LEG. 031932	2
38	10030842	VITE AUTOFT.CROCE 3.9x16 DIN 7981B Zn BIANCA	3
39	10032514	RONDELLA PIANA D.10 DIN125A Zn BIANCA	2
40	10030732	VITE STEI M10x40 UNI5923 PIANA NERA	2
41	10031512	DADO AUT. M10x1.5 BASSO Zn BIANCO	2
42	10031316	INSERTO TC M 10-035 L=23 RK01 DE13	4
43*	10030078	VITE TE M12x30 Zn BIANCA	4
44*	10031060	DADO E M12 UNI 5721 6.8 CIECO Zn BIANCO	4
45*	70104304	BASE CENTRALINA SOLLEVATORI VERN. RAL1023	1
46*	10071030	RUOTA GIR. PGA 080/QR.	4
47*	10030560	VITE TCEI M10x30 UNI 5931 Zn BIANCA	4
48	10038322	PIEDINO IN GOMMA D.50x10MA art.10315	4
49	10037373	TRASDUTTORE A FAST. 900.18.1/11	1
50	10055255	SPINA ILME PE 1664 SV 3P+T 16A 380v	1
51	10063128	RACC. RAP. DIR. 1/4 TUBO 6-4 010614	1
52	10037351	INNESTO RAPIDO 15/A OMNI 1/4 F PER ANI/CEJN	1
53**	10037347	RACC. 90° D.6 MM5 GIR. RAPIDO (2206M5).	2
54	***	ADESIVO PER CENTRALINA MINIBENCH-DT O PONYBENCH	1
55	10030727	VITE STEI M8x35 UNI5923 PIANA NERA	4
56	10032010	RONDELLA GROWER D.8 DIN 127B	1
57	10031019	DADO E M8 UNI 5588 Zn BIANCO	4
58**	10061252	TUBO RILSAN D.4x6 BIANCO PA12	1m
59**	10061251	TUBO RILSAN D.4x6 AZZURRO PA12	4m
60**	10061251	TUBO RILSAN D.4x6 AZZURRO PA12.	7.35m
61	10061313	TAPPO IN PLASTICA NERO D.13.	1
62#	10060021	INNESTO RAPIDO IR 06 PF F 1/4	1
63#	10060020	INNESTO RAPIDO IR 06 PM M 1/4	1
64	10060173	TAPPO 1/8" CON ESAGONO INC. +OR	1
65	10063136	VALVOLA SF 1/2" F/F NORM. ART. 3390 CROMATA	1

(*) OPTIONAL

(**) SOLO PER MINIBENCH E PONYBENCH PREDISPOSTI AL TIRO

(***) PER MINIBENCH-DT > 10041027 PER PONYBENCH > 10041058

PER PONYBENCH-S NESSUN ADESIVO

[#] SOLO PER PONYBENCH

[66] SOLO PER MULTIBENCH » 10055452

Leer con atención las instrucciones del presente manual antes de iniciar a utilizar el
MULTIBENCH

ÍNDICE

LA ABAJO FIRMANTE



SE RESERVA LA PROPIEDAD DEL PRESENTE MANUAL, PROHIBE A QUIENQUIERA REPRODUCIRLO O COMUNICARLO A TERCEROS SIN LA AUTORIZACIÓN DE LA PROPIETARIA Y SE RESERVA LA FACULTAD DE TUTELAR SUS DERECHOS, DEMANDANDO A LOS TRANSGRESORES DE ACUERDO CON LA LEY.

El presente manual es parte integrante del elevador MULTIBENCH y se debe guardar en modo adecuado para garantizar su integridad y la consulta durante todo el período de vida de la máquina.
Ulteriores reproducciones de este manual de instrucciones están disponibles previa solicitud en:



Spanesi S.p.A.
Via Praarie 56/II, Loc. Cavino
35010 S.G. delle Pertiche (PD)
Servizio Assistenza Tecnica
tel.: (0039)049 9333211
Fax: (0039) 049 5741295
e-mail: spanesi@spanesi.it
web: www.spanesi.com

1. DESCRIPCIÓN Y CARACTERÍSTICAS PRINCIPALES.....	170
1.1. PRESENTACIÓN	170
1.2. GARANTÍA.....	170
1.2.1. EXCLUSIONES DE LA GARANTÍA.....	170
1.3. LA CERTIFICACIÓN CE	170
1.4. CONDICIONES DE UTILIZACIÓN	171
1.5. DESCRIPCIÓN DEL ELEVADOR	171
1.6. DESCRIPCIÓN DE LOS SISTEMAS DE TIRO	173
1.7. IDENTIFICACIÓN	174
1.8. NIVEL DE RUIDO.....	174
1.9. CARACTERÍSTICAS TÉCNICAS	175
2. NORMAS DE SEGURIDAD Y PREVENCIÓN DE ACCIDENTES.....	176
2.1. NIVELES DE PELIGRO.....	176
2.2. SEÑALES DE SEGURIDAD	176
2.3. PRESTACIONES DEL ELEVADOR	177
2.4. VESTUARIO.....	177
2.5. ECOLOGÍA Y CONTAMINACIÓN	177
2.6. USO EN CONDICIONES DE SEGURIDAD	177
2.7. MANUTENCIÓN EN CONDICIONES DE SEGURIDAD.....	179
3. INSTALACIÓN DEL ELEVADOR	180
3.1. TRANSPORTE Y DESCARGA	180
3.2. INSTALACIÓN.....	180
3.2.1. ELECCIÓN DE LA POSICIÓN.....	180
3.2.2. ANTES DE LA PUESTA EN FUNCIONAMIENTO	180
3.3. PUESTA EN FUNCIONAMIENTO DEL ELEVADOR.....	181
3.3.1. CONEXIÓN DE LA INSTALACIÓN NEUMÁTICA	182
3.3.2. CONEXIÓN DE LA INSTALACIÓN ELÉCTRICA.....	182
3.4. COMPROBACIÓN DE LAS FASES.....	183
3.5. PUESTA EN FUNCIONAMIENTO DEL CODAL DE TIRO	183
4. INSTRUCCIONES DE UTILIZACIÓN.....	184
4.1. ANTES DE LA UTILIZACIÓN	184
4.2. FUNCIONAMIENTO DE LOS DISPOSITIVOS DE SEGURIDAD	184
4.2.1. COMPROBACIÓN DEL FUNCIONAMIENTO DE LOS DISPOSITIVOS DE SEGURIDAD.....	184
4.3. USO DEL MULTIBENCH COMO ELEVADOR SIN CODAL DE TIRO.....	185
4.3.1. POSICIONAR EL VEHÍCULO	185
4.3.2. SUBIDA DEL MULTIBENCH	185
4.3.3. PONER EL MULTIBENCH EN POSICIÓN DE SEGURIDAD.....	186
4.3.4. BAJADA DEL MULTIBENCH.....	186

1. DESCRIPCIÓN Y CARACTERÍSTICAS PRINCIPALES

1.1. PRESENTACIÓN

El presente manual contiene las instrucciones para la instalación y lo necesario para el conocimiento, el buen empleo y la normal manutención del elevador a pantógrafo electrohidráulico MULTIBENCH con sistema de enderezamiento, producido por SPANESI S.p.A. de San Giorgio delle Pertiche (Padua) - Italia. Para facilitar la lectura, en los subsiguientes se llamará a la máquina simplemente MULTIBENCH.

El MULTIBENCH es un puente para el levantamiento de vehículos con funcionamiento electrohidráulico que puede ser utilizado para levantar vehículos ligeros con peso dentro del límite de capacidad indicado en la etiqueta del Constructor.

El MULTIBENCH ha sido planeado y construido para ser utilizado en los talleres mecánicos y en los talleres para levantar autovehículos o para ejecutar reparaciones a la carrocería de los vehículos a través del empleo de un sistema de tiro que es provisto en dotación.

El elevador en objeto no es idóneo para el levantamiento de las personas.

El MULTIBENCH permite un cómodo acceso a todas las partes del vehículo, facilita el desmontaje de las partes por arreglar o accidentadas, manteniendo libres las cuatro ruedas y permitiendo la abertura y el cierre de las ventanillas. Cuando está empleado con el sistema de tiro, el elevador permite poner en tensión el bastidor del vehículo para efectuar todas las operaciones de restauración de la carrocería.

Lo indicado enseguida no constituye una descripción completa de los varios órganos de los equipos y ni una exposición detallada de su funcionamiento.

No obstante, el explotador encontrará aquí contenido cuanto le es útil conocer para la utilización en condiciones de seguridad y para una buena conservación del elevador. Del respeto y de la exacta observancia de las instrucciones descritas en este manual, depende la seguridad del operador, el regular funcionamiento, la economía de ejercicio y la duración del elevador y el sistema de tiro.

Es obligatorio atenerse a lo descrito en el presente manual:

SPANESI S.p.A. declina cualquier responsabilidad por daños provocados a personas, animales o cosas, debidos a no respetar tales instrucciones.

1.2. GARANTÍA

SPANESI S.p.A. garantiza el MULTIBENCH y sus accesorios por la duración de 12 meses desde la fecha de venta. Tal garantía se ejercita en la reparación o sustitución gratuita de las partes que, después de un atento examen ejecutado por el Servicio Técnico del Constructor, resulten defectuosas con exclusión de todas las partes eléctricas. La garantía está limitada a los defectos de materiales y cesa en caso de que las piezas devueltas resulten violadas o, en todo caso, hayan sido desmontadas por personal no autorizado a tal objetivo.

Son excluidas de la garantía las responsabilidades por daños directos e indirectos a personas, animales o cosas a causa de la avería o el funcionamiento defectuoso de la máquina.

Los gastos relativos a la sustitución de los lubricantes, los gastos de transporte, los eventuales tributos aduaneros, el IVA y demás no escritos en el contrato de suministro están, en todo caso, a cargo del comprador. Las sustituciones o las reparaciones de los materiales en garantía no alargan, en todo caso, los términos de la garantía.

El comprador podrá sólo imponer sus derechos sobre la garantía si habrá respetado las condiciones que conciernen la prestación de la garantía, eventualmente indicadas en el contrato de suministro.

En caso de que resultara que las partes no deseen someter a juicio arbitral las controversias que nacen del contrato de suministro o en cada otro caso en que sea solicitada la pronunciación por parte de un órgano del Foro ordinario, será localmente competente sólo el Foro de Padua.

1.2.1. EXCLUSIONES DE LA GARANTÍA

En el momento de la entrega es necesario comprobar que el producto no haya sufrido daños durante el transporte y que la dotación de accesorios sea íntegra y completa.

Eventuales reclamaciones tendrán que ser presentadas dentro de 8 días a partir del momento de la entrega del elevador. Además de los casos previstos en el contrato de suministro, la garantía caduca:

En caso de que se produjera un error de manipulación imputable al operador.

• En caso de que el daño sea imputable a una insuficiente manutención.

• En caso de que la máquina haya padecido cambios y el daño sea causado por tales cambios, sucesivamente a intervenciones de reparación ejecutadas por el explotador sin el consentimiento de SPANESI S.p.A. o a causa del montaje de piezas de repuesto no originales.

• En caso de que se cargue el elevador en modo excesivo, superando la capacidad admisible.

• En caso de que no sean respetadas las instrucciones descritas en el presente manual.

1.3. LA CERTIFICACIÓN CE

La Norma 89/392, conocida con el nombre de "Directivas de Máquinas", define las condiciones con las que una máquina puede ser introducida en el mercado.

Dicha Norma prescribe que todas las máquinas pueden ser comercializadas y puesta en servicio sólo si no perjudican la seguridad y la salud de las personas, de los animales criados o de los bienes.

Para certificar la conformidad de un elevador para vehículos a las disposiciones de la Norma, el Constructor, antes de la comercialización, somete un ejemplar al examen para la certificación CE a un Organismo Notificado.

El MULTIBENCH, construido en conformidad con las disposiciones contenidas en la directiva CEE 89/392 ha superado el examen para la certificación por lo que el organismo ha expedido la certificación CE.

El MULTIBENCH está dotado y acompañado de:

- **Marca CE**
- **Declaración CE de conformidad**
- **Manual de Instrucciones de Uso**

1.4. CONDICIONES DE UTILIZACIÓN

El MULTIBENCH es exclusivamente una máquina planeada y construida para el levantamiento de vehículos a la altura deseada para efectuar las inspecciones y las operaciones de reparación a la mecánica o a la carrocería del vehículo, a través de un sistema de enderezamiento constituido por un brazo de tiro hidráulico.

Las operaciones tienen que ser efectuadas dentro del límite de capacidad previsto en la etiqueta del Constructor.

La máquina no es idónea para levantamiento de las personas:



¡ADVERTENCIA! La utilización del MULTIBENCH para efectuar trabajos o para usos diferentes de aquellos indicados en el presente manual se debe considerar impropio y está, por lo tanto, taxativamente prohibido.

1.5. DESCRIPCIÓN DEL ELEVADOR

El MULTIBENCH está constituido principalmente por una plataforma móvil de chapa de acero soldado, que es levantado por una pareja de gatos oleodinámicos de simple efecto, que accionan un mecanismo constituido por un balancín y una pareja de bielas que mueven las palancas del mecanismo en forma de pantógrafo. En las figuras 1A, 1B y 1C se indica el volumen máximo del elevador.

Las partes principales del elevador son (figura 2):

- 1) Tarima rebajada
- 2) Plataforma
- 3) Balancín
- 4) Palanca externa
- 5) Palanca interna
- 6) Base
- 7) Tope de seguridad
- 8) Biela balancín izqda.
- 9) Biela balancín dcha.
- 11) Gato oleodinámico
- 16) Casquillo rodillo balancín
- 51) Tubo R7 TA ¼ L=5000 FD+FD
- 53) Cilindrito neumático mando gancho seguridad

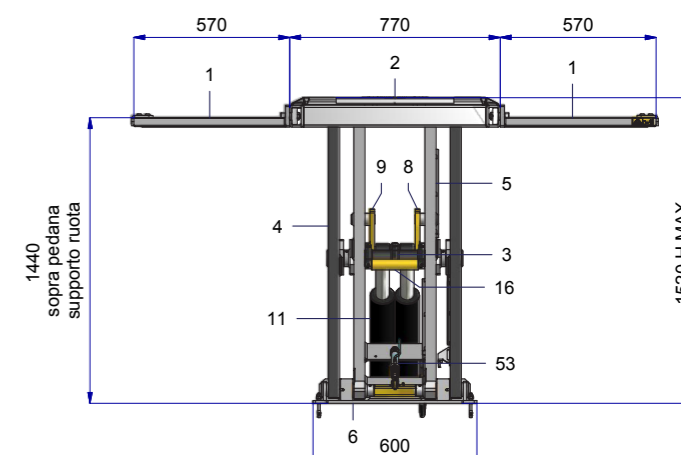


FIGURA 1B: Vista frontal del elevador

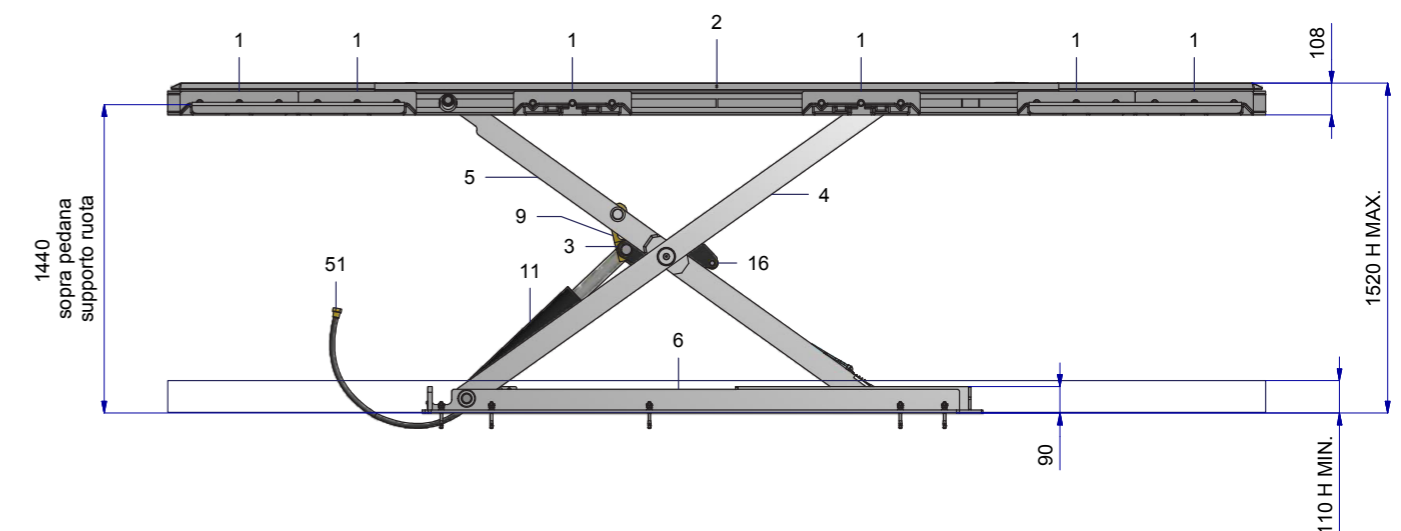


FIGURA 1A: Vista lateral del elevador.

La estructura armazón base (6 - Figure 2), a la que se transmiten todos los esfuerzos, está constituida por una estructura soldada de acero a la que han sido aplicados soportes y las guías de desplazamiento de las ruedas corredizas de los brazos del pantógrafo y los retenes del gancho de seguridad.

La plataforma móvil superior (2) está constituida por una estructura soldada de acero, preparada expresamente para recibir los soportes de acoplamiento de cuatro tarimas rebajadas (1), cuya función es sujetar los tampones, si están previstos en el paquete adquirido, o las mordazas para el bloqueo del revestimiento del vehículo cuando se tiene intención de utilizar el brazo de tiro y para recibir los soportes de acoplamiento de cuatro tarimas soporte ruedas (1) para efectuar la elevación del vehículo.

El sistema de levantamiento está constituido por una pareja de gatos oleodinámicos (11) a simple efecto, que son accionados por la bomba a engranajes de la centralita electrohidráulica.

La pareja de gatos va a actuar sobre un mecanismo, constituido por un balancín (3) y una pareja de bielas (8-9), que gobiernan el movimiento de los brazos del pantógrafo (4-5).

Las maniobras de subida y bajada del elevador vienen efectuadas a través del aceite en presión que es provisto por la bomba a engranajes accionada por un motor eléctrico, montados ambos en la centralita electrohidráulica, establecida dentro de un cuadro de mando, situado a distancia de seguridad del elevador. El circuito oleodinámico, que permite los movimientos de salida o regreso de los tallos de la pareja de gatos de levantamiento (11), está dotado con una válvula limitadora de presión y una válvula de bloqueo de seguridad contra la ruptura de las tuberías flexibles (51).

Los cables eléctricos que conectan el elevador al cuadro de mando y las tuberías flexibles que llevan el aceite y el aire comprimido al elevador están alojados bajo una chapa protectora.

El mantenimiento en posición de la parte superior del elevador está garantizado por un sistema de seguridad constituido por un gancho móvil (7), gobernado automáticamente por un cilindro neumático, que se encuentra, durante la bajada del elevador, con una serie de bloques de acero soldados a la lámina de la base.

El MULTIBENCH está dotado con un aparato para permitir la conexión rápida del brazo de tiro al elevador, a través de un mando neumático que acciona el cilindro del sistema de retención del lingote de introducción (ver descripción brazo de tiro).

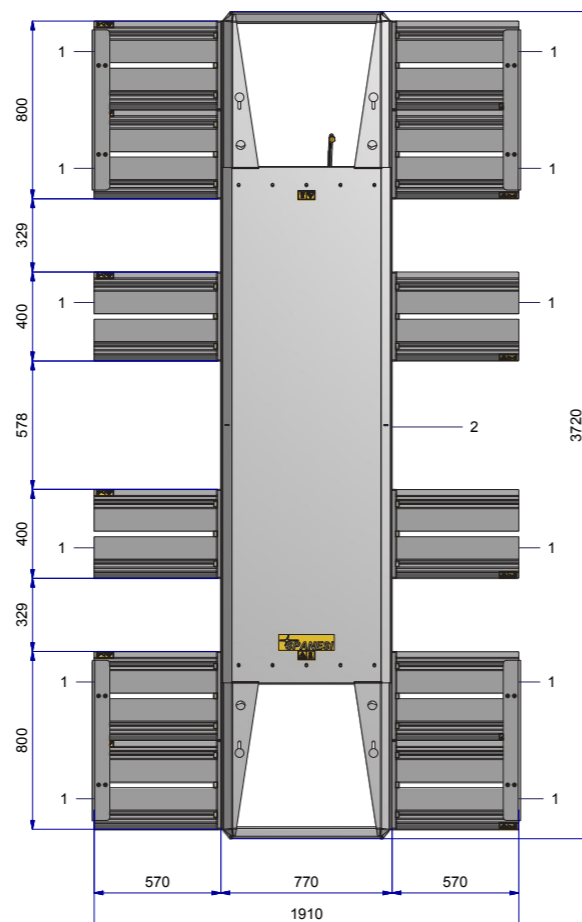


FIGURA 1C: Vista desde arriba del elevador.

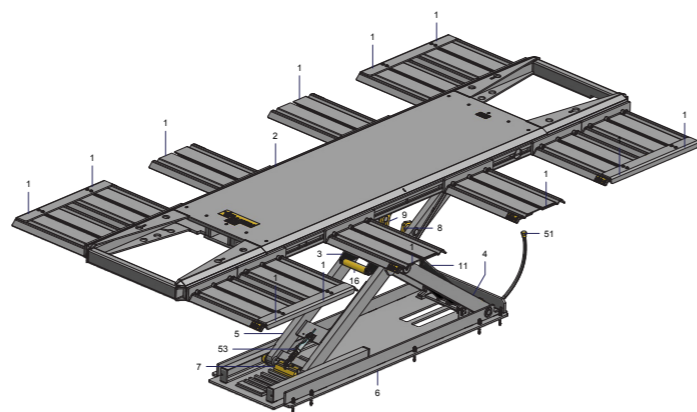


FIGURA 2: Perspectiva del elevador

1.6. DESCRIPCIÓN DE LOS SISTEMAS DE TIRO

El MULTIBENCH está dotado con un sistema de tiro (opcional) que puede venir fácilmente equipado por el operador cuando se hacen necesarias operaciones de enderezamiento del bastidor u otros órganos de un vehículo accidentado. El órgano esencial del sistema de tiro es el codal o brazo de tiro, a través del que se pone en tensión la parte del vehículo sobre la que se debe intervenir.

Las partes fundamentales del sistema con brazo de tiro son (fig. 3):

- 1) Base del codal de tiro
- 2) Montante del codal de tiro
- 3) Placa de orientación con agujeros
- 4) Impulsor de introducción
- 5) Mecanismo de desbloqueo del perno de bloqueo de la placa
- 6) Ruedas giratorias de plástico
- 7) Tubería hidráulica flexible
- 8) Perno de bloqueo de la plancha
- 9) Palanca de desbloqueo del perno de bloqueo de la plancha
- 10) Bomba neumohidráulica
- 11) Mando de la bomba neumohidráulica
- 12) Gato oleodinámico
- 13) Cadena de tiro con gancho
- 14) Polea
- 15) Perno para polea
- 16) Tubería flexible de alimentación de aire comprimido de la bomba neumohidráulica

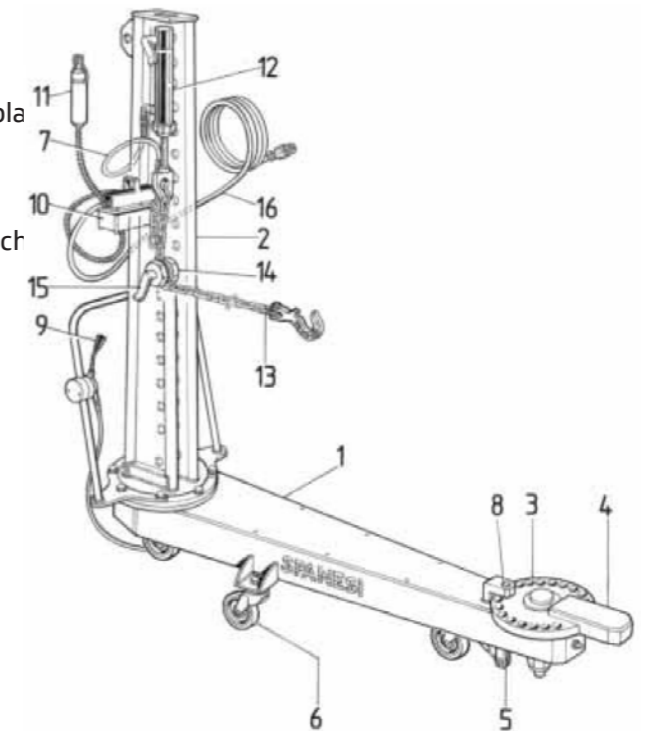


FIGURE 3: Brazo de tiro orientable

El sistema está constituido por el brazo de tiro orientable equipado con una bomba de accionamiento a bordo, mordazas para el engrape del vehículo y de la cadena de tiro.

El brazo de tiro orientable (Figure 3) está constituido fundamentalmente por un montante (2) abisagrado al cuerpo horizontal y orientable. El montante es puesto en tensión por un gato oleodinámico a simple efecto (12 - fig. 3).

El cuerpo horizontal del brazo de tiro está formado por una base (1) que permite girar el brazo de tiro en el plano horizontal, que se fija al elevador por medio del lingote (4), soldado a la placa de orientación (3), que se introduce en un específico soporte formado en la estructura de la plataforma móvil superior del elevador.

Tal plancha presenta una serie de agujeros que permiten la regulación en el plano horizontal del brazo de tiro, que es mantenido en posición segura a través de un perno de retención (8), que se gobierna a distancia, a través de un mecanismo (5), con una palanca de maniobra (9). Cuando el brazo de tiro no está montado sobre el elevador, puede ser cómodamente empujado por un operador a través de las 4 ruedas giratorias (6). El gato que gobierna el brazo de tiro es accionado por una bomba neumohidráulica (10) independiente con mando.

La bomba neumohidráulica puede venir alimentada por el aire comprimido existente en la instalación de distribución del taller o por un compresor portátil a través de la tubería flexible (16).

La carrocería del vehículo que se debe poner en tracción, se engancha con una cadena de resistencia adecuada (13 - fig. 3) que se conecta a la polea (14) que, mediante el perno (15), se puede calibrar en altura y bloquear en una posición.

Los mordazas especiales son montadas en las extremidades de las tarimas de sostén (1 -fig.2), enclavadas en la plataforma móvil superior del elevador. Los mordazas permiten engrapar correctamente en toda seguridad la parte baja de la carrocería del vehículo accidentado para poder ejercer la puesta en tracción de la parte del vehículo que se tiene que arreglar.

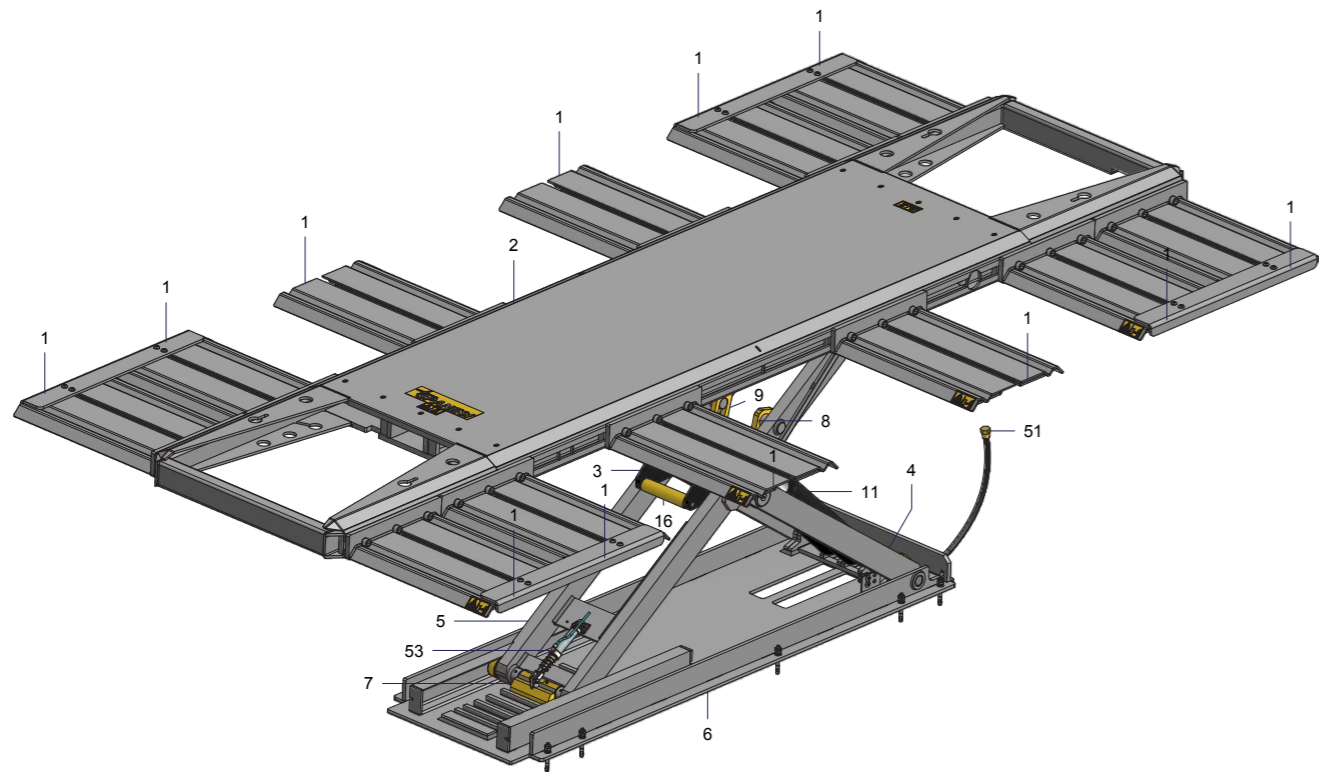



FIGURE 2: Perspectiva del elevador

1.7. IDENTIFICACIÓN

Cada elevador está dotado de una etiqueta del constructor (Fig. 4) que reproduce los siguientes datos:

SPANESI S.p.A. Via Praarie 56/II - S. Giorgio delle Pertiche (PD) - ITALY Tel. 0039 049 9333211 - Fax 0039 049 5741295			
MOD. type	MultiBench	PRESS. MAX. max. pressure	310 bar
N° MATR. serial n.	12.12.8007	PORTATA MAX. max. load	3200 kg
VOLT	400 V 3 Ph	HERTZ	50 Hz
ANNO year	2012	MASSA weight	935 kg

- (A) Nombre y dirección del Constructor
 (B) Modelo
 (C) Presión máx. del circuito hidráulico en bars
 (D) Número de matrícula
 (E) Capacidad máx. en kgs
 (F) Tensión de funcionamiento en volts
 (G) Frecuencia de funcionamiento en Hertz
 (H) Año de construcción
 (I) Marca CE
 (L) Peso MULTIBENCH

Figure 5: tarjeta d'identificación del constructor

Los datos indicados en la tarjeta del constructor siempre deben de ser indicados en las solicitudes de intervenciones de asistencia y/o suministro de repuestos.

1.8. NIVEL DE RUIDO

El nivel de ruido aéreo emitido por la máquina ha sido medido con elevador en movimiento en vacío, en condiciones de ejercicio, con el fonómetro.

Las mediciones han sido efectuadas en conformidad con las normas ISO 3746 por un laboratorio competente:

Las pruebas han dado los siguientes resultados:

- Nivel de potencia acústica LwA 89,5 dB(A)
- Nivel de presión acústica Lpam 72.1 dB(A)

1.9. CARACTERÍSTICAS TÉCNICAS

MAGNITUD	UNIDAD DE MEDICION	DATOS
Capacidad máxima con elevador sin sistema de tiro	kg	3200
Capacidad máxima con elevador equipado con sistema de tiro	kg	2800
Altura mínima (sin tapones)	mm	110
Altura máxima (sin tapones)	mm	1520
Longitud plataforma (Fig. 2 -N°4)	mm	3720
Anchura plataforma	mm	770
Longitud base (Fig. 2 -N° 8)	mm	1900
Anchura base	mm	600
Anchura total con tarimas soporte ruedas	mm	1910
Anchura tarima soporte ruedas (Fig. 2 -N° 2 y 3)	mm	570
Longitud tarima soporte ruedas	mm	702
Presión de ejercicio del circuito oleodinámico del elevador	bar	310
Presión de ejercicio del circuito oleodinámico de la bomba del brazo de tiro	bar	500
Presión de ejercicio del circuito de alimentación neumática	bar	8
Masa (peso) del elevador completo de accesorios sin sistema de tiro	kg	935
Masa (peso) del brazo de tiro estándar con accesorios	kg	172
Masa (peso) del elevador completo de accesorios con sistema de tiro	kg	1107
Tiempo de subida	sec	62
Tiempo de bajada	sec	81
Tensión de alimentación eléctrica en la versión trifásica	V ac	400
Tensión de alimentación eléctrica en la versión monofásica	V ac	230
Frecuencia de alimentación eléctrica	Hz	50
Potencia del motor eléctrico monofásico	kW	1,5
Tensión del circuito auxiliar con alimentación trifásica en 400 volts	V ac	24
Tensión del circuito auxiliar con alimentación monofásica en 230 volts	V dc	230
Masa de la centralita de mando	kg	50

2. NORMAS DE SEGURIDAD Y PREVENCIÓN DE ACCIDENTES

2.1. NIVELES DE PELIGRO

La seguridad del operador es la principal preocupación del constructor de máquinas. En el proyecto de una nueva máquina se trata de prever todas las posibles situaciones de peligro y los riesgos conexos al empleo de la máquina, adoptando las precauciones oportunas para hacer el equipo lo más seguro posible. El número de accidentes es, en todo caso, muy elevado a causa sobre todo del empleo incauto y torpe de la máquina. Se aconseja, por lo tanto, leer con mucha atención este manual y en especial esta sección, que concierne las normas de seguridad, evitando comportamientos inoportunos o en contraste con las instrucciones contenidas en el presente manual:

¡ADVERTENCIA! Leer cuidadosamente las siguientes normas. Quien no aplica todo lo descrito enseguida puede padecer daños irreparables o provocarlos a personas, animales o cosas. SPANESI declina cualquier tipo de responsabilidad por daños directos e indirectos causados por el incumplimiento de las normas de seguridad y prevención de accidentes enseguida descritas.

Prestar atención a la señal de peligro, donde aparezca en este manual, y atenerse a las disposiciones de seguridad.

Las señales de peligro son de tres niveles:

PELIGRO
Esta señal advierte que si las operaciones descritas no se realizan correctamente, causan graves lesiones, muerte o riesgos para la salud a largo término.

ADVERTENCIA
Esta señal advierte que si las operaciones descritas no se realizan correctamente, pueden causar graves lesiones, muerte o riesgos para la salud a largo término.

CAUTELA
Esta señal advierte que si las operaciones descritas no se realizan correctamente, pueden causar daños a la máquina.

¡ADVERTENCIA! SPANESI S.p.A. declina cada responsabilidad por daños directos e indirectos causados por un empleo impropio del MULTIBENCH y/o a causa de modificaciones ejecutadas sin autorización del constructor.

2.2. SEÑALES DE SEGURIDAD

Las señales de seguridad descritos en este manual, se reproducen en el elevador y señalan situaciones de inseguridad y peligro. Las etiquetas deben ser mantenidas limpias y ser enseguida reemplazadas cuando se hayan despegado o dañado.

- | | | |
|---|--|--|
| 1 | | Leer con atención el significado de las señales de seguridad y memorizarlos bien. |
| 2 | | Es obligatorio leer cuidadosamente el manual de instrucciones antes de iniciar a trabajar con la máquina. |
| 3 | | Es obligatorio antes de ejecutar cualquiera operación de manutención para el elevador, desconectarlo de sus fuentes de energía y consultar cuidadosamente el manual de instrucciones. |
| 4 | | Peligro de amputación: mantenerse a distancia de seguridad durante las maniobras de subida - bajada del elevador. |
| 5 | | Peligro de caída: se prohíbe subir a bordo del elevador. |

2.3. PRESTACIONES DEL ELEVADOR

El MULTIBENCH ha sido proyectado específicamente para efectuar inspecciones y operaciones de reparación en la parte mecánica o en la carrocería de vehículo mediante un sistema de enderezamiento constituido por un brazo de tiro hidráulico. Las prestaciones del elevador e varían según las modalidades de empleo, que son:

- Uso del elevador sin sistema de tiro
- Uso del elevador con sistema de tiro

En el primer caso, el operador tiene a disposición la máxima capacidad del elevador: 3.000 Kg

En el segundo caso la capacidad del elevador se reduce para tener en cuenta los efectos y la masa del brazo de tiro: 2.800 Kg

Las capacidades indicadas en la tabla son netas, es decir, tienen en cuenta el peso del sistema de tiro que se instala a bordo del elevador.



- 1 Antes de comenzar a trabajar, leer con atención el manual de instrucciones.
- 2 Antes de realizar cualquiera operación de mantenimiento, detener la maquina y consultar el manual de instrucciones.
- 3 Posibilidad de amputación de las extremidades inferiores: **mantenerse a distancia de seguridad del elevador en fase de levantamiento o bajada.**
- 4 Se prohíbe absolutamente subirse a la tarima superior del elevador: **peligro de caída.**
- 5 **Stop:** está prohibido extraer los soportes tampón, si están previstos en el paquete adquirido, además de la referencia indicada en la específica pegatina.

2.4. VESTUARIO

Usar un vestuario idóneo a la máquina y al entorno de trabajo:

- No vestir ropas anchas y aleteantes: pueden quedar enredados en las partes en movimiento del elevador.
- En caso de ser exigido por las normas en vigor en el País en que se utiliza el elevador, el operador tendrá que vestir el vestuario idóneo antiaccidentes previsto, por ejemplo: el casco, los espejuelos, los guantes, calzado adecuado, etc.

2.5. ECOLOGÍA Y CONTAMINACIÓN

- Si el País en que está utilizada la máquina prevé límites específicos de emisión sonora, es oportuno conformarse a las prescripciones de las normas proveyéndose, si necesario, de los oportunos instrumentos de protección (tapones auriculares, cofias, etc.).
- El MULTIBENCH no debe ser utilizado para el lavado o el desgrase de los vehículos.
- Respetar las leyes en vigor en el País en que se utiliza la máquina, relativamente al empleo y a la eliminación de los productos empleados en la limpieza y la manutención del MULTIBENCH, observando las prescripciones recomendadas por los suministradores de estos productos.
- En caso de sustitución de piezas gastadas o en el momento de la eliminación es oportuno atenerse a las leyes anticontaminantes previstas en el País en que está utilizado el elevador.

2.6. USO EN CONDICIONES DE SEGURIDAD

Cuando se utiliza sólo el elevador es obligatorio respetar las siguientes disposiciones:

- Se prohíbe accionar o hacer accionar el MULTIBENCH a quienquiera no haya leído completamente, comprendido y asimilado perfectamente lo indicado en el presente manual.
- Se prohíbe accionar o hacer accionar el MULTIBENCH por parte de personal no adiestrado en manera correcta e incompetente o no en buenas condiciones de salud.
- Se prohíbe tocar, apoyarse o interponerse entre las partes en movimiento durante las maniobras de subida o bajada del elevador.
- Se prohíbe levantar personas, animales o cosas: el MULTIBENCH ha sido construido exclusivamente para el levantamiento de vehículos.
- Se prohíbe caminar encima del plano móvil superior del MULTIBENCH aún cuando el elevador ha sido completamente bajado.
- Se prohíbe depositar en el elevador objetos que, cayendo del mismo, pueden provocar daños a personas o cosas.
- Se prohíbe extraer los soportes amortiguadores, si están previstos en el paquete adquirido, de las plataformas más allá de la referencia indicada en la pegatina.
- Es obligatorio controlar la perfecta integridad de todos los aparatos de seguridad y la estructura del elevador antes de utilizar el MULTIBENCH.

- Es obligatorio comprobar, antes de poner en funcionamiento el MULTIBENCH, que no haya personas y/o animales cerca del elevador cuando no haya ningún vehículo en cima.
- Es obligatorio siempre introducir en las tarimas los cuatro tapones de goma, (si están previstos en el paquete adquirido), entre el vehículo y la estructura del elevador cuando se debe sólo efectuar el levantamiento: aseguran la perfecta adherencia del vehículo con la estructura del elevador, evitando daños a la carrocería del mismo.
- Es obligatorio posicionar el vehículo sobre el elevador de modo que el peso sea repartido y centrado lo más posible. deberá accionarse el freno de estacionamiento del vehículo. Las ventanillas del vehículo tienen que quedar cerradas. No deben sobresalir objetos fuera del perfil del vehículo. El centro de gravedad del vehículo debe caer lo más cerca posible del centro del elevador.
- Es obligatorio, antes de ejecutar la maniobra de bajada del elevador, comprobar que bajo y alrededor del vehículo no haya objetos: eventualmente removerlos.
- Es obligatorio comprobar que la base del elevador, donde se engancha el gancho de seguridad siempre esté libre de cualquier obstáculo.
- Es obligatorio comprobar, antes de ejecutar la maniobra de bajada, que eventuales tuberías o cables eléctricos de los utensilios de trabajo no estén posicionados de modo tal de ser pisados.
- El vehículo debe ser conducido encima del elevador sólo por una persona idónea a la conducción.
- Se aconseja, antes de iniciar el trabajo, familiarizarse con los aparatos de mando y sus funciones.
- Se aconseja tener cuidado con no aplastar el vehículo contra el techo.
- El uso del MULTIBENCH está consentido sólo para el levantamiento de vehículos dentro del límite de capacidad que se indica en la tabla de las capacidades que ha definido el Constructor.
- El MULTIBENCH ha sido proyectado y construido para trabajar sólo al cubierto. El mismo debe ser colocado en un lugar protegido del agua y del hielo.
- La zona del edificio puesta sobre el MULTIBENCH no esté ocupada por equipos eléctricos conectados a la red de distribución para evitar chispazos, en caso de colisión o contacto del vehículo con tales equipos.
- El cuadro de mando de la centralita a distancia de seguridad del elevador y en posición tal de permitir una amplia y completa visión de la zona de trabajo.
- En caso de peligro, pulsar tempestivamente el interruptor de parada de emergencia situado en la consola del cuadro de mando.
- Se aconseja, en caso de contacto de la piel con el aceite de la instalación oleodinámica, lavar abundantemente la parte con agua y jabón.

Cuando se utiliza el Sistema de Tiro es obligatorio respetar las siguientes disposiciones:

- Se prohíbe alzar el MULTIBENCH con el brazo de tiro introducido cuando en el elevador no se encuentra ningún vehículo.
- Se prohíbe al operador pasar o aparcarse detrás del brazo de tiro cuando el mismo está en tensión.
- Cuando se pone el brazo de tiro en tensión, el operador debe quedar al lado y por lo menos a 1 metro de distancia del brazo de tiro.
- Se prohíbe usar escaleras, taburetes u otros objetos para apoyarse durante las maniobras de puesta en tensión del brazo de tiro. El operador debe siempre mantenerse apoyado al suelo.
- Es obligatorio, antes de poner en tensión el brazo de tiro, comprobar el apretamiento de las mordazas.
- Se aconseja, antes de efectuar las maniobras de subida y bajada del elevador, comprobar que alrededor de cada puntal de tiro quede un espacio mínimo de 60 cms.
- Es obligatorio, cuando se emplea el brazo de tiro orientable, comprobar que lateralmente al brazo, el espacio libre sea suficiente para permitir la eventual rotación del montante.
- Es obligatorio, cuando se realizan las maniobras de bajada del elevador, utilizar el mando en la modalidad <BAJADA AL PRIMER TRAMO> con el objetivo de evitar el daño de las estructuras del brazo de tiro y el elevador.
- Es obligatorio efectuar las operaciones de desmontaje o reensamblaje de las partes del vehículo, con el elevador situado en correspondencia con el primer retén de seguridad.
- Es obligatorio verificar, durante las operaciones de tiro, que personas o animales no aparquen o pasen ocasionalmente cerca del brazo de tiro.
- Es obligatorio, cuando se tiene que modificar la posición del brazo de tiro, efectuar la regulación; con las ruedas giratorias del brazo de tiro, a una altura no mayor de 10 cms de tierra.
- Cuando se pone en tiro el bastidor del vehículo se aconseja efectuar la operación; con las ruedas giratorias del brazo de tiro a una altura no mayor de 10 cms de tierra; procediendo en consecuencia, a llevar el vehículo a la altura deseada para trabajar en condiciones de seguridad.
- En general, en caso de funcionamiento defectuoso del elevador o del sistema de tiro siempre interpelar al Constructor, evitando intervenciones no contempladas.
- Todos los accesorios no previstos por la dotación del constructor que se desee fijar o poner en la tarima del banco no han sido considerados como parte de la carga, por lo que el peso máximo del vehículo que se puede levantar debe ser calculado trayendo del peso indicado en la tabla el valor del peso de tales masas.

2.7. MANUTENCIÓN EN CONDICIONES DE SEGURIDAD

Para garantizar la seguridad durante la manutención del MULTIBENCH es indispensable respetar las siguientes reglas:

- Se prohíbe remover o forzar los aparatos de seguridad.
- Es obligatorio desconectar la alimentación eléctrica antes de realizar cualquier trabajo de limpieza o de mantenimiento del elevador.
- Se prohíbe efectuar soldaduras, cortes con llama o con utensilios o agujeros en la estructura del elevador.
- Se prohíbe trabajar con el banco cuando incluso una sola señal falte en el punto en que esta ha sido instalada por el Constructor. Las señales de seguridad o de peligro y la tabla de capacidades aplicadas en el elevador dan las oportunas indicaciones en forma esencial para evitar accidentes. Dichas señales y la tabla siempre deben estar limpias y enseguida se deben sustituir cuando son extirpadas, incluso parcialmente, o dañadas.
- Comprobar periódicamente el apretamiento de tornillos y empalmes.
- Respetar la conformidad de los aceites aconsejados.
- Controlar periódicamente la integridad de todos los aparatos de seguridad.
- La manutención del elevador debe sólo ser efectuada por personal calificado y especializado, siguiendo las instrucciones del presente manual.
- La manutención debe ser ejecutada con esmero, siguiendo las instrucciones contenidas en el presente manual y haciendo reemplazar las partes dañadas o gastadas.
- Es obligatorio efectuar eventuales operaciones de levantamiento de partes u órganos del MULTIBENCH con las modalidades y utilizando los accesorios de levantamiento y embrague idóneos y conformes a las normas en vigor en el País dónde ocurren las susodichas operaciones.
- Las trazas de aceite en el suelo son extremadamente peligrosas y se debe eliminar apenas se notan.
- Usar, en las intervenciones de reparación y mantenimiento, repuestos originales.
- Memorizar y conservar por toda la vida del elevador el presente manual de instrucciones de uso.

3. INSTALACIÓN DEL ELEVADOR

3.1. TRANSPORTE Y DESCARGA

El MULTIBENCH está empaquetado adecuadamente por el Constructor antes de la entrega al expedidor. El embalaje se realiza en el siguiente modo: el elevador, el pupitre, el sistema de tiro y los accesorios se colocan dentro de una caja de madera. Todo se une con flejes de plástico y se envuelve con nailon termoretráctil. Todo está unido sólidamente con rejillas de plástico.

Las operaciones de carga y descarga del medio de transporte del MULTIBENCH deben ser efectuadas mediante un montacargas con una adecuada capacidad de levantamiento, haciendo referencia al valor de la masa indicada en la etiqueta del Constructor. La descarga con otros medios no se aconseja ya que en el elevador no han sido previstos puntos idóneos por enganchar un aparato de levantamiento. Para el transporte es obligatorio fijar la envoltura del embalaje al medio de transporte con sistemas adecuados de retención. Después de la descarga del medio de transporte, el MULTIBENCH se puede transportar fácilmente y se puede mover en el taller con un montacargas de adecuada capacidad.

3.2. INSTALACIÓN

Ahora se describen las operaciones para la instalación del MULTIBENCH. Antes de efectuar la instalación del elevador controlar la integridad y la plenitud de la dotación:



¡ADVERTENCIA! La instalación, la regulación y la prueba deben ser ejecutadas por personal calificado y responsable, que garantice trabajar según las normas de seguridad.

3.2.1. ELECCIÓN DE LA POSICIÓN

La elección de la posición de instalación del MULTIBENCH debe ser hecha valorando bien los siguientes aspectos:

- La posición debe ser segura, libre de obstáculos, cubierta, protegida de los agentes atmosféricos.
- La iluminación de la zona donde trabajará el elevador debe ser buena.
- El ambiente debe ser idóneo para acoger el elevador. No deben existir dentro del taller fuentes o elaboraciones que puedan producir gas o vapores inflamables porque la envoltura de la instalación eléctrica del elevador no es idónea para funcionar en estos entornos.
- La temperatura ambiente de trabajo de la máquina debe estar comprendida entre 15° y 45° C.



¡PELIGRO! La instalación, la regulación y la prueba de elevador son operaciones peligrosas: por lo tanto, leer cuidadosamente todas las instrucciones descritas a continuación: en caso de dudas dirigirlas directamente al Constructor. SPANESI declina toda responsabilidad por daños a personas, animales o cosas, causadas por la fallida observancia de las normas de seguridad de accidentes reproducidas en este manual.

El suelo dónde el MULTIBENCH está instalado debe tener una resistencia adecuada, debe ser plano y bien nivelado. SPANESI S.p.A. ya provee el elevador conectado al cuadro de mando. Además, se suministra una tubería flexible de rilsan para la conexión a la red del aire comprimida y un cable de alimentación con clavija cuádrupolar para la conexión al cuadro de la instalación eléctrica de distribución del taller.

La tubería flexible y el cable de alimentación ya son predispuestos con un largo de 2,5 metros aproximadamente. Esta medida es más que suficiente en la mayoría de las aplicaciones. En todo caso, si fuera necesario contar con un largo superior para efectuar la puesta en funcionamiento del elevador es indispensable rehacer completamente el cable eléctrico y la tubería de rilsan. El empalme del cable eléctrico está prohibido.

Cuando es reemplazado el cable eléctrico es indispensable, antes de poner en marcha el elevador, volver a controlar la eficacia de la instalación de tierra del elevador a través de una prueba de continuidad del circuito de protección equipotencial.

Valorar la posición dónde tiene que ser instalado el cuadro de mando de la centralita: ésta debe estar lo suficientemente lejos del elevador y garantizar mientras tanto una buena visibilidad de la zona de trabajo.

Después del posicionamiento del elevador es necesario poner en la zona de suelo circunstante al elevador una banda perimétrica de color amarillo vivo, paralela a los lados de la tarima móvil superior de ancho no inferior a 10 cms. La banda sirve para delimitar la zona de peligro. La distancia entre el borde interior de la faja amarilla y el bordo de la tarima móvil no debe ser inferior a:

1.100 cms en los dos lados mayores de la tarima.

1.750 cms en los dos lados menores de la tarima.

3.2.2. ANTES DE LA PUESTA EN FUNCIONAMIENTO

Antes de la puesta en funcionamiento es oportuno controlar y, eventualmente adecuar, las instalaciones técnicas del taller:

- La presión del aire en entrada debe ser de por lo menos 6 bar. En caso contrario, instalar un depósito de aire de acumulación para garantizar el nivel mínimo de autonomía del elevador.



¡ADVERTENCIA! La presión máxima del aire en entrada no debe ser superior a 10 bar. Si la válvula de seguridad del compresor de la instalación está regulada a una presión superior a 10 bar es obligatorio instalar en la toma prevista para la alimentación de la centralita un grupo filtro - regulador - reductor - lubricador d presión, dotado de manómetro, regulando la presión de ejercicio a un valor máximo de 8 bar.

- Controlar la tensión y el frecuencia de funcionamiento del elevador: las mismas deben corresponder a la tensión y frecuencia de la red de distribución existente en el taller.
- La tensión de funcionamiento del MULTIBENCH está indicada en § 1.8- CARACTERÍSTICAS TÉCNICAS - del presente manual.
- El equipo eléctrico normalmente está predispuesto para funcionar a una tensión de 400 voltios, frecuencia de 50 Hercios.
- Controlar el cuadro de distribución que tendrá que alimentar la centralita: el mismo debe contar con tres válvulas fusibles e interruptor.



¡PELIGRO! Está prohibido conectar la instalación eléctrica directamente a los conductores de la instalación de distribución del taller: una avería en la instalación de distribución puede provocar daños graves al operador y daños irreparables a la centralita de mando..

3.3. PUESTA EN FUNCIONAMIENTO DEL ELEVADOR

Retirar el MULTIBENCH del almacén o del lugar donde fue depositado después del transporte, con un montacargas. El elevador se debe depositar en proximidad de la zona dónde tendrá que obrar. Con el objetivo de evitar errores es oportuno señalar antes en el suelo, en correspondencia de la zona elegida para ubicar el elevador, el perfil del mismo.

Sacar las rejillas y el embalaje con extremo cuidado y proceder al posicionamiento del elevador en el siguiente modo:



¡ADVERTENCIA! Antes de iniciar a trabajar, limpiar y quitar todo obstáculo de la zona de instalación. La zona debe ser delimitada a tal propósito, alejando los no encargados. Se debe controlar la integridad y la idoneidad de los medios a disposición.

- Llevar el montacargas en proximidad de la caja que contiene el sistema de tiro, enhebrar las horquillas entre la parte inferior del elevador y la caja, en el espacio sacado entre la base del elevador y los dos cuartos de madera predispuestos por el constructor.
- Alzar lentamente el elevador de la caja y apoyarlo en el piso, en la zona prevista para la puesta en funcionamiento.



¡ADVERTENCIA! Esta operación, por su peligrosidad, tiene que ser realizadas por personal experto y responsable. Para el empleo del montacargas es obligatorio atenerse a las normas de seguridad previstas por la legislación en vigor en el País en que se utiliza la máquina. No aparcarse en el radio de acción del montacargas.

- En dos personas retirar el cuadro de mando de la plataforma superior del elevador y apoyarla a cierta distancia del elevador en posición segura.
- Conectar el cable de alimentación del cuadro de mando al cuadro de distribución eléctrica predispuesto en el taller.
- Accionar el mando de subida (ver SECCIÓN 4 - INSTRUCCIONES DE UTILIZACIÓN) lo suficiente y levantar de unos 50 cms la plataforma móvil superior en modo de poder trabajar cómodamente en la base para introducir los tacos de anclaje al suelo.

- Taladrar con una punta de taladro el suelo, utilizando como traza los 10 agujeros situados en la base del elevador. Introducir en los agujeros los tacos de expansión M12 y fijar sólidamente la base al suelo.

Posicionar definitivamente el cuadro de mando y la centralita en el modo siguiente:

- Colocar en modo definitivo el cuadro de mando del elevador en la posición establecida.
- Destornillar los tornillos puestos en la base de la envoltura mecánica del cuadro, sacar el cuadro de la centralita de mando y ponerlo en un lugar seguro.
- Quitar el tapón metálico del depósito y sustituirlo con el de plástico, que cuenta con una varilla de medición de nivel.
- La envoltura metálica del cuadro debe ser vuelta a introducir en la centralita de mando.

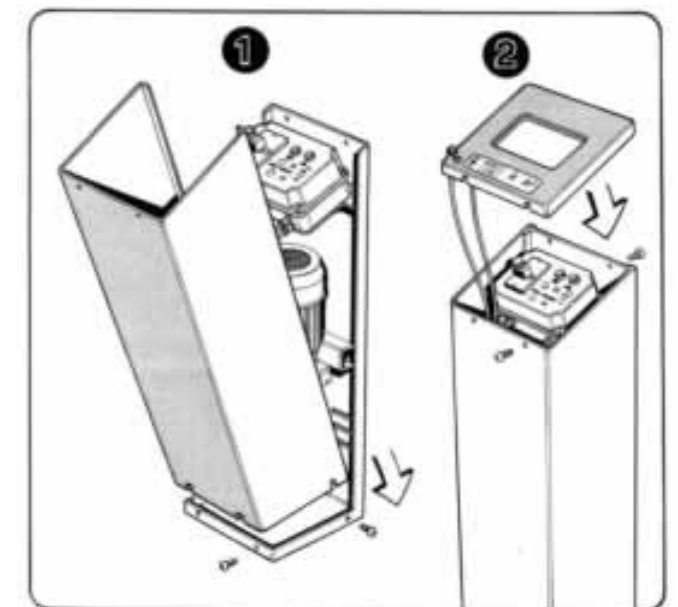


Figura 5

3.3.1. CONEXIÓN DE LA INSTALACIÓN NEUMÁTICA

Para efectuar la correcta conexión de la instalación neumática del elevador proceder en el siguiente modo:

- extraer la tubería de rilsan del aire. Una de las extremidades de la tubería ya está conectada al cuadro. La otra extremidad está dotada con un enganche rápido montado en la tubería con un empalme con filete macho conectado para atornillar al empalme de la instalación de distribución del aire comprimido.

3.3.2. CONEXIÓN DE LA INSTALACIÓN ELÉCTRICA

Para efectuar la correcta conexión de la instalación eléctrica del elevador proceder en el siguiente modo:

- Controlar el cuadro de distribución que tendrá que alimentar la centralita del elevador. El mismo debe contar con tres válvulas fusibles e interruptor magnetotérmico adecuadamente calibrado.
- Controlar la tensión y la frecuencia de funcionamiento del elevador: las mismas deben corresponder a la tensión y frecuencia de la red de distribución existente en el taller.

La tensión de funcionamiento del MULTIBENCH está indicada en la etiqueta puesta en la carcasa del motor eléctrico que manda la centralita. El equipo eléctrico de la máquina se ha preparado para funcionar normalmente a una tensión de 400 voltios, frecuencia de 50 Hercios.

- Introducir la clavija del cable de alimentación en la toma situada en el cuadro de distribución.
- SPANESI S.p.A. entrega en dotación al elevador un conductor para efectuar la conexión a la red de alimentación con un largo de 2.5 metros. Este largo generalmente es suficiente para efectuar la mayoría de las conexiones. Si, por motivos inderogables, el cuadro de mando hubiera sido posicionado a una distancia tal de hacer inutilizable el cable dado en dotación es obligatorio rehacer todo el cable, actuando en el siguiente modo (fig. 6):

¡ADVERTENCIA! Está severamente prohibido prolongar el cable de alimentación.

- El cable de alimentación debe tener una sección adecuada a la carga absorbida por el elevador y a la distancia entre el pupitre de mando y el cuadro de distribución del taller.
- La alimentación eléctrica tiene que ser conectada al cuadro del elevador, haciendo pasar a tal propósito el cable por el agujero predispuesto (1) hasta llegar en proximidad de la bornera marcada con el valor de la tensión de alimentación (2 - fig.6). Los tres conductores de fase deben ser fijados a los correspondientes bornes marcados con los símbolos L1, L2, L3. El conductor de tierra debe ser conectado al borne de tierra de color amarillo-verde.
- Antes de conectar el cable de alimentación de la centralita al cuadro de distribución comprobar que el interruptor del cuadro de distribución esté en posición de "0", de otro modo abrir los contactos.

¡PELIGRO! Es obligatorio siempre comprobar la eficacia de la toma a tierra de la máquina después de la conexión de la alimentación. La conexión defectuosa o no adecuada del conductor de tierra puede probar accidentes graves y hasta la muerte.

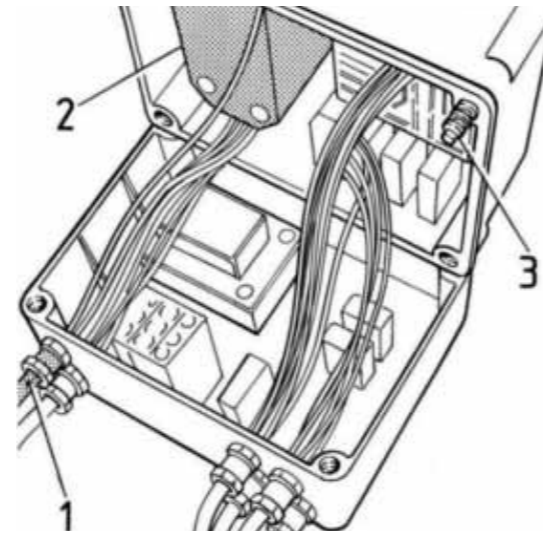


Figura 6

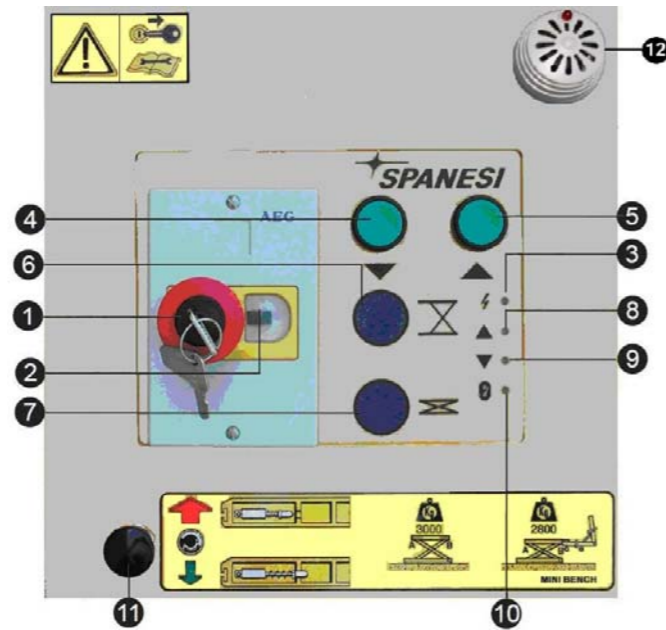


Figura 7

1. Interruptor general con interruptor fungiforme de retención mecánica para la parada de emergencia.
2. Interruptor de reposición.
3. Indicador de presencia de tensión.
4. Interruptor de mando de bajada del elevador.
5. Pulsador de mando de subida del elevador.
6. Desbloqueo de los seguros del primer tramo.
7. Desbloqueo de los seguros + Bypass del microinterruptor.
8. Indicador de subida.
9. Indicador de bajada.
10. Interruptor de Bypass.
11. Interruptor de mando del desbloqueo de los dispositivos de seguridad del codal de tiro.
12. Timbre eléctrico.

- Una vez terminada la conexión de la centralita al cuadro de distribución, cerrar la tapadera con los tornillos correspondientes (3 - fig.6).

Comprobar la conexión eléctrica correcta a la red de alimentación en el siguiente modo:

- Tirar el interruptor fungiforme de emergencia hasta desbloquearlo (1- fig. 7).
- Pulsar el interruptor de reposición (2 - fig.7) situado a la derecha del interruptor fungiforme de emergencia (1- fig.7): la presencia de la tensión está señalada por el encendido de la espía blanca (3). En caso de falta de tensión proceder al control de las conexiones.
- Pulsar por unos tres segundos el interruptor <subida> (5 - fig.7): el elevador debe subir.

En el caso en que no se produzca la subida una vez accionado el mando, se debe proceder al cambio de polaridad del motor (3.3 COMPROBACIÓN DE LAS FASES)

3.4. COMPROBACIÓN DE LAS FASES



¡PELIGRO! Es obligatorio desconectar siempre la tensión de la máquina cada vez que se tiene que intervenir en la bornera de alimentación. El contacto de partes del cuerpo con partes en tensión de la máquina puede provocar accidentes graves y hasta la muerte.

Proceder al cambio de polaridad del motor en el siguiente modo:

- Desconectar tensión de la centralita de mando actuando sobre el interruptor puesto en el cuadro de distribución.
- Pulsar el interruptor fungiforme de emergencia (1 - fig.7) hasta bloquearlo en la posición de retención mecánica.
- Abrir la tapadera de la botonera de mando, desconectar los conductores de fase L1 y L3 de los bornes e invertirlos de posición. Cerrar la tapadera de la botonera atornillando los tornillos correspondientes (3 - fig.6).

Volver a verificar la correcta conexión eléctrica, terminar el trabajo reponiendo la envoltura metálica del cuadro de mando en la centralita.

Reponer los dos tornillos autorroscantes en los dos agujeros puestos en la base y encima de la envoltura metálica del cuadro y bloquearlos sólidamente.

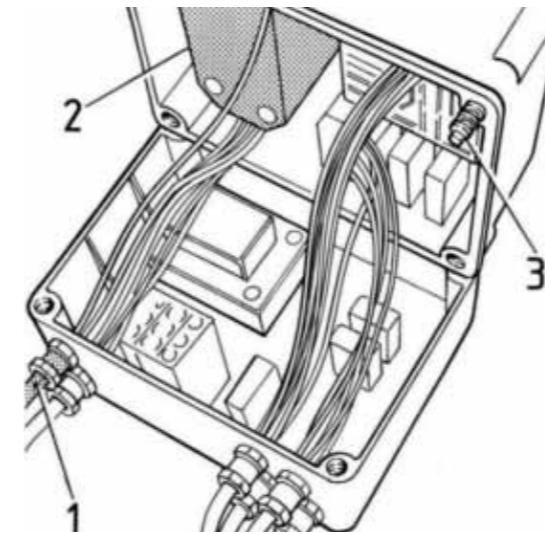


Figura 6

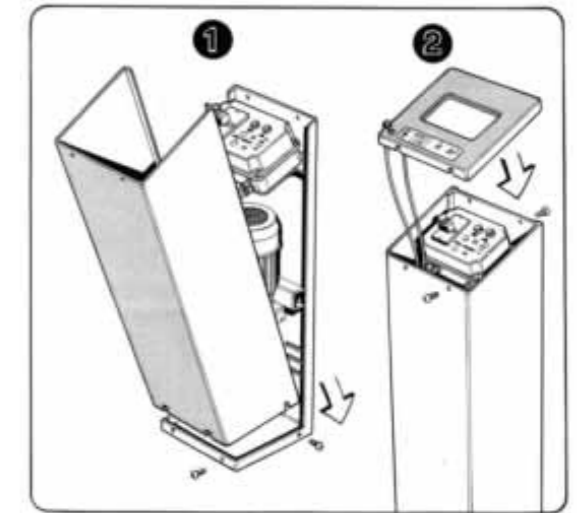


Figura 5

3.5. PUESTA EN FUNCIONAMIENTO DEL CODAL DE TIRO

Sacar el brazo de tiro y los accesorios de la caja de madera del embalaje. El brazo de tiro está dotado de 4 ruedas giratorias, por lo que puede ser posicionado manualmente en la zona donde trabajará.

- Sacar la bomba oleoneumática del brazo de tiro y apoyarla al suelo.
- Conectar la tubería flexible de alimentación de la bomba a la toma de la instalación de la red de distribución del aire comprimido.
- Accionar el pulsador en el mando de la bomba (ver SECCIÓN 4 - INSTRUCCIONES DE UTILIZACIÓN) y verificar el movimiento del montante del brazo de tiro.

La presión del aire comprimido de alimentación debe ser de por lo menos 8 bar. En caso contrario, instalar un depósito de aire de acumulación para garantizar un nivel suficiente de funcionamiento.



¡ADVERTENCIA! La presión máxima del aire comprimido se debe limitar a 10 bar. Si la válvula de seguridad del compresor de la instalación está regulada a una presión superior a 10 bar es obligatorio instalar en la toma prevista por la alimentación de la centralita un grupo filtro - regulador - reductor - lubricador de presión, dotado de manómetro, regulando la presión de ejercicio a un valor máximo de 8 bar.

4. INSTRUCCIONES DE UTILIZACIÓN

El MULTIBENCH puede ser usado o como elevador simple para efectuar inspecciones, reparaciones a la mecánica del vehículo, desmontaje de las ruedas y otras operaciones, o con el sistema de tiro montado para efectuar intervenciones de enderezamiento y restablecimiento de la carrocería y otras partes del vehículo.

Las dos modalidades de empleo comportan riesgos diferentes y diferentes modalidades de preparación del vehículo a bordo del elevador.

4.1. ANTES DE LA UTILIZACIÓN

¡ADVERTENCIA! Antes de poner en funcionamiento el elevador, efectuar un control de la eficiencia de la instalación y familiarizarse con los aparatos de mando.

4.2. FUNCIONAMIENTO DE LOS DISPOSITIVOS DE SEGURIDAD

Antes de iniciar a trabajar siempre es necesario comprobar el correcto funcionamiento de los aparatos de seguridad predispuestos por el Constructor.

4.2.1. COMPROBACIÓN DEL FUNCIONAMIENTO DE LOS DISPOSITIVOS DE SEGURIDAD

INTERRUPTOR DE EMERGENCIA

Comprobar el correcto funcionamiento del interruptor de emergencia en el siguiente modo (fig. 7):

- Alimentar la centralita actuando sobre el interruptor del cuadro de alimentación de la instalación de distribución.
- Tirar el interruptor fungiforme de emergencia hasta desbloquearlo (1).
- Pulsar el interruptor de reposición (2) situado a la derecha del interruptor fungiforme de emergencia (2).
- La presencia de tensión se señala con el encendido del indicador blanco (3).
- Pulsar el interruptor < subida > (5).
- Manteniendo compreso el interruptor < subida >, pulsar con la mano que le queda libre el interruptor fungiforme de parada de emergencia (1): el elevador se deberá detener inmediatamente.

INTERRUPTOR DE REPOSICIÓN

Comprobar el correcto funcionamiento del interruptor de reposición en el siguiente modo:

- Girar la llave para desbloquear el botón seta de emergencia (1).
- Pulsar el interruptor <subida> (5): el elevador debe quedar inmóvil (2).
- Pulsar el interruptor de reposición (2) situado a la derecha del interruptor fungiforme de emergencia (1).
- La presencia de tensión se señala con el encendido del indicador blanco (3).
- Pulsar de nuevo el interruptor <subida> (5): el elevador debe comenzar subir (5).

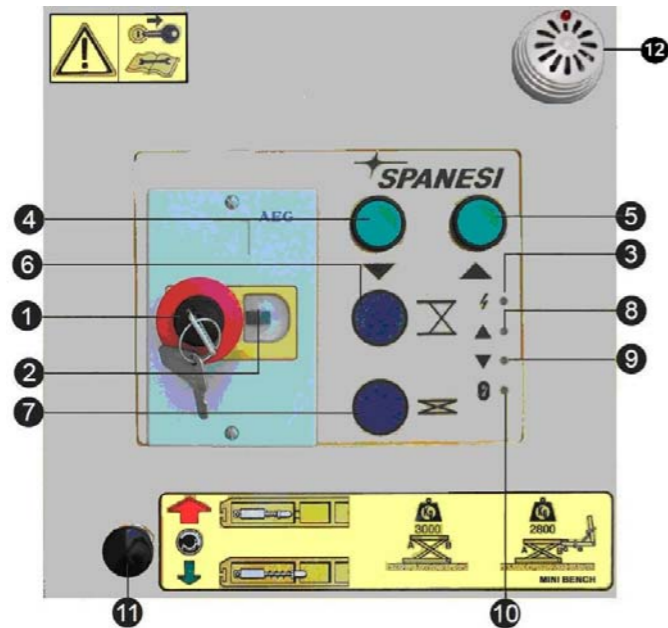


Figura 7

4.3. USO DEL MULTIBENCH COMO ELEVADOR SIN CODAL DE TIRO

4.3.1. POSICIONAR EL VEHÍCULO

Cuando se desea operar el MULTIBENCH como elevador simple sin brazo de tiro realizar lo siguiente:

- Comprobar que la tarima esté completamente bajada.
- Alimentar la centralita actuando sobre el interruptor del cuadro de alimentación de la instalación de distribución.
- Llevar el vehículo encima de la tarima móvil del elevador.
- Posicionar el vehículo en manera que el eje pesado esté en el lado -A- del elevador (fig.8).

Las puertas, cuando están presentes, deben estar cerradas. No deben sobresalir objetos del perfil del vehículo.

¡ADVERTENCIA! Tener presente que al desmontar partes del vehículo el centro de gravedad se modifica. Tener esto en cuenta antes del posicionamiento del vehículo sobre el elevador.

¡ADVERTENCIA! Prestar atención a poner los tacos en los puntos de levantamiento correctos predispuestos por el constructor, en modo tal que no exista peligro de que la carrocería se deforme.

- Las tarimas traseras están normalmente bloqueadas, las delanteras deben ser reguladas y bloqueadas en posición según las necesidades de apoyo del vehículo sobre el elevador.
- Colocar los 4 tapones de goma en las ranuras de las tarimas. Calibrar transversalmente los tapones en función del ancho de los puntos de apoyo del vehículo.
- Siempre bloquear los tornillos de fijación de las tarimas antes de iniciar las operaciones de levantamiento del vehículo.

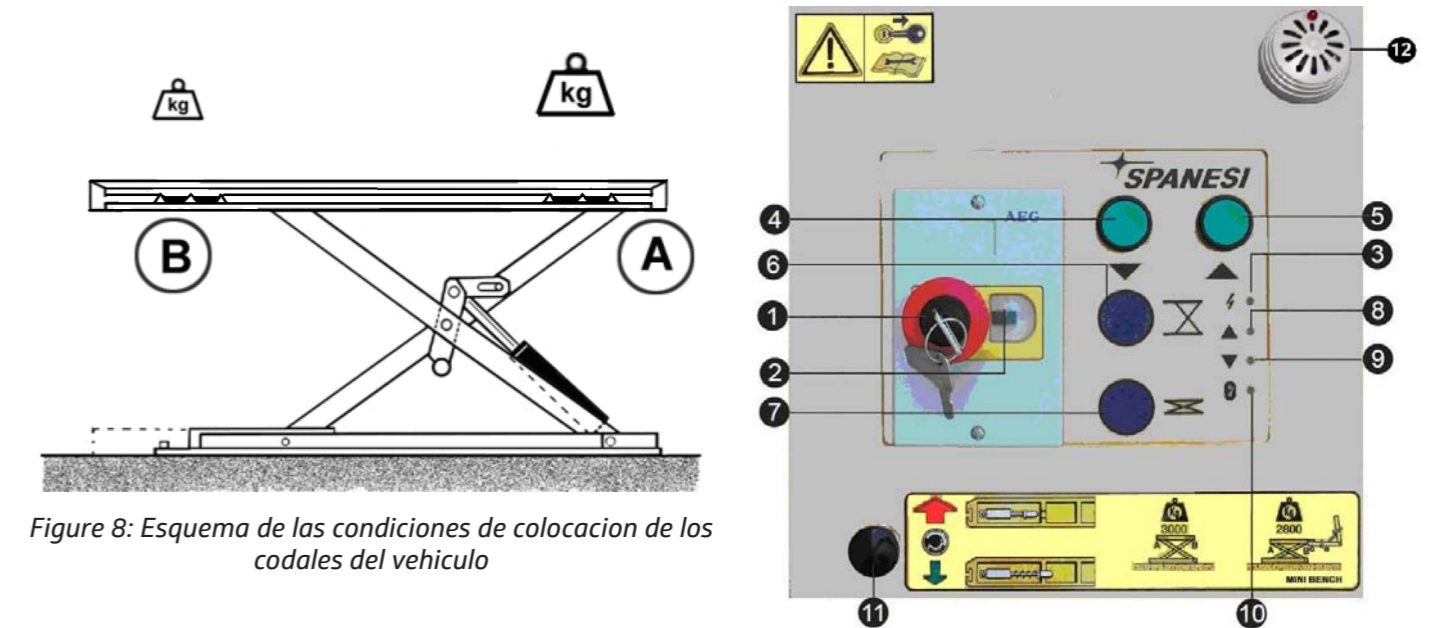


Figure 8: Esquema de las condiciones de colocación de los codales del vehículo

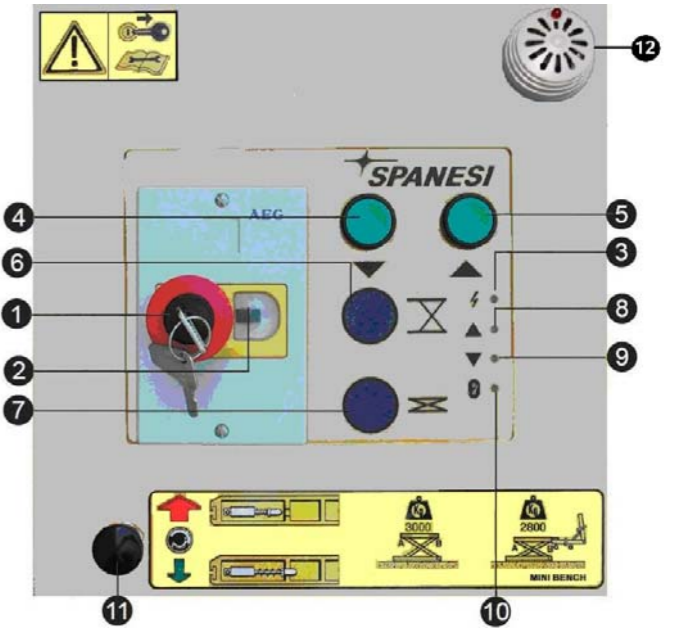


Figura 7

4.3.2. SUBIDA DEL MULTIBENCH

¡ADVERTENCIA! Comprobar antes de efectuar el levantamiento que personas expuestas y/o animales no se encuentren a menos de un metro del perímetro del elevador o del vehículo.

Subir el elevador realizando los pasos siguientes:

- Tirar el interruptor fungiforme de emergencia hasta desbloquearlo (1).
- Pulsar el interruptor de reposición (2) que se encuentra a la derecha del interruptor fungiforme de emergencia (1). La presencia de la tensión se señala mediante el encendido del indicador con luz blanca (3).
- Pulsar el interruptor < subida > (5), levantar el MULTIBENCH unos 30 cm y detener el movimiento.
- Controlar bien la estabilidad de la carga y de los dispositivos de apoyo del vehículo o de fijación a la carrocería

¡ADVERTENCIA! Si la altura del entorno donde ha sido instalado el MULTIBENCH es insuficiente, durante las maniobras de subida prestar atención a no aplastar el vehículo contra el techo.

- Continuar con la subida hasta la altura deseada, pulsando de nuevo el interruptor <subida > (5). A este punto, soltar el interruptor: el elevador se detiene en la posición deseada.

4.3.3. PONER EL MULTIBENCH EN POSICIÓN DE SEGURIDAD

¡ADVERTENCIA! Siempre poner el MULTIBENCH en posición de seguridad después de toda maniobra de subida!

Después de toda maniobra de subida es obligatorio poner siempre en posición de seguridad el MULTIBENCH en el siguiente modo:

- Pulsar el interruptor < bajada > (4) hasta que el elevador se detenga en los retenes mecánicos.

4.3.4. BAJADA DEL MULTIBENCH

¡ADVERTENCIA! Antes de efectuar la bajada del elevador controlar bien que debajo y alrededor del mismo no hayan personas, animales o cosas que, en caso de caída del vehículo, puedan quedar atrapados o aplastados.

¡ADVERTENCIA! Es obligatorio comprobar, antes de ejecutar la maniobra de bajada, que eventuales tuberías o cables eléctricos de los utensilios de trabajo no estén posicionados de modo tal de ser pisados.

La bajada del elevador puede ser hecha en dos modos siguientes:

- BAJADA AL PRIMER TRAMO** (posición de introducción del codal de tiro).
- BAJADA COMPLETA** (posición en el suelo).

BAJADA AL PRIMER TRAMO

Para efectuar la **Bajada al primer tramo** proceder en el siguiente modo:

- Pulsar el interruptor < subida > (5) y mantenerlo pulsado hasta que se desbloquea el retén mecánico.
- Pulsar el interruptor (6) Desbloqueo de los dispositivos de seguridad y con la otra mano, pulsar contemporáneamente el interruptor < bajada > (4).
- Mantener ambas manos en los mandos hasta que el MULTIBENCH se detenga completamente.

BAJADA COMPLETA

Par efectuar la **Bajada completa** proceder en el siguiente modo:

- Pulsar el interruptor < subida > (5) y mantenerlo pulsado hasta que se desbloquea el retén mecánico.
- Pulsar el interruptor (7) Desbloqueo de los dispositivos de seguridad y con la otra mano, pulsar contemporáneamente el interruptor < bajada > (4).
- Mantener ambas manos en los mandos hasta que el MULTIBENCH se detenga completamente, apoyado en el suelo.
- Una vez terminada la bajada, pulsar el interruptor fungiforme (1) antes de abandonar el cuadro de mando.

¡ADVERTENCIA! En caso de peligro, pulsar tempestivamente el interruptor rojo de parada de emergencia.

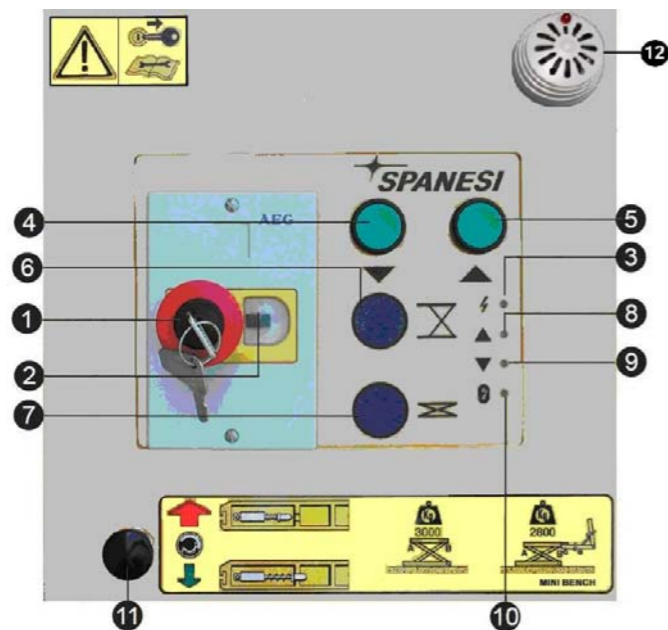


Figura 7

4.4. USO DEL MULTIBENCH CON EL CODAL DE TIRO

Cuando se desea operar el MULTIBENCH con el brazo de tiro realizar lo siguiente:

- Efectuar la Bajada al primer tramo
- Retirar el brazo de tiro de la zona donde provisionalmente fue colocado, llevarlo a la parte delantera o trasera del elevador donde se encuentra el soporte y empujarlo en modo de introducir el lingote en su lugar: en este momento se puede iniciar a trabajar con el brazo de tiro.
- Comprobar que la tarima esté completamente bajada.
- Alimentar la centralita actuando sobre el interruptor del cuadro de alimentación de la instalación de distribución.
- Llevar el vehículo encima de la tarima móvil del elevador.
- Posicionar el vehículo en manera que el eje pesado esté en el lado -A- del elevador.

¡ADVERTENCIA! Tener presente que al desmontar partes del vehículo el centro de gravedad se modifica. Tener esto en cuenta antes del posicionamiento del vehículo sobre el elevador.

- Las tarimas traseras deben siempre ser dejadas bloqueadas mientras las delanteras deben ser reguladas y bloqueadas en posición según las necesidades de apoyo del vehículo sobre el elevador.
- Introducir las 4 mordazas en las aspilleras realizada en las tarimas y calibrarlas transversalmente en función del ancho de los puntos de apretamiento del bastidor del vehículo.
- Bloquear los tornillos de fijación de la tarimas delanteras antes de iniciar las operaciones de levantamiento del vehículo.
- Pulsar el interruptor < subida > (5), levantar el MULTIBENCH unos 30 cms y detener el movimiento.
- Controlar bien la estabilidad del vehículo y de las mordazas. Subir hasta la altura deseada, pulsando de nuevo el interruptor <subida > (5).
- Poner el MULTIBENCH en posición de seguridad pulsando el interruptor < bajada > (4) hasta que el elevador se detenga en los retenes mecánicos.
- Proceder al bloqueo de las mordazas fijando inicialmente los tornillos horizontales superiores de cada mordaza y sucesivamente los tornillos horizontales inferiores. Completar el bloqueo cerrando los tornillos de las mordazas puestas bajo las tarimas.

¡ADVERTENCIA! En caso de peligro, pulsar tempestivamente el interruptor rojo de parada de emergencia.

4.4.1. USO DEL CODAL DE TIRO ORIENTABLE

Cuando se aplica el brazo de tiro orientable (fig.4) al MULTIBENCH es posible efectuar tiros en diagonal en las mejores condiciones gracias a la posibilidad de girar el montante del codal en el plano vertical. En este caso, la posición de trabajo óptima se consigue girando en un primer momento la base (1) del brazo de tiro respecto al elevador en el plano horizontal; por medio de la adecuada placa de orientación (3) y luego girando el montante (2) en la dirección de tiro correcta.

Para efectuar esta operación es necesario realizar lo siguiente (fig.3):

- Empujar la palanca de maniobra (9) completamente hasta el final de carrera: así el mecanismo (5) permite el desbloqueo automático del perno de enganche (8), liberando la base (1) de la placa de orientación (3).
- Girar el brazo de tiro hacia el lado deseado hasta alcanzar la posición seleccionada.
- Liberar la palanca de maniobra (9) completamente y girar lentamente el brazo de tiro hasta que el gozne de enganche vuelva a su lugar en la placa de orientación, deteniendo de nuevo el conjunto.

¡PELIGRO! Antes de efectuar la maniobra de rotación del montante del brazo de tiro en el plano vertical verificar que eventuales personas expuestas, animales o cosas no se encuentren en el radio de acción del montante. En caso de error de maniobra o caída involuntaria del montante se pueden causar graves daños. Se aconseja, dentro de lo posible, de efectuar esta maniobra en dos personas.

- Girar lentamente el brazo de tiro hacia el lado deseado hasta alcanzar la posición seleccionada.
- Soltar la palanca de maniobra completamente y girar lentamente el montante hasta que el mecanismo de enganche vuelva a su lugar, bloqueando la brida (4).
- Colocar la polea (14) en el montante (2), bloqueándola con el perno (15), según la altura deseada.
- Colocar la cadena de tiro (13).
- Enganchar la extremidad libre de la cadena de tiro al punto del vehículo en el que se desea obrar, haciendo de modo que la cadena esté lo suficientemente desdoblada.
- Introducir el tubo de aire comprimido (16) en el enganche rápido de la bomba y poner en tensión el brazo de tiro actuando sobre el mando.

4.4.2. DESACOPLE DEL CODAL DE TIRO DEL MULTIBENCH

Cuando se desea desacoplar el brazo de tiro del MULTIBENCH es necesario realizar lo siguiente:

¡ADVERTENCIA! Antes de efectuar la bajada del elevador controlar bien que debajo y alrededor del mismo no hayan personas, animales o cosas que, en caso de caída del vehículo, puedan quedar entrapados o aplastados.

¡CAUTELA! Está prohibido efectuar la bajada del MULTIBENCH en el modo < BAJADA COMPLETA > cuando está introducido el brazo de tiro: se pueden causar graves daños a las estructuras del codal y al elevador.

- Pulsar el interruptor < subida > (5), levantar el MULTIBENCH hasta unos 50 cms y detener el movimiento.
- Pulsar el interruptor de desbloqueo de seguridad (6) y pulsar el interruptor < bajada > (4).
- Mantener ambas manos en los mandos hasta que el MULTIBENCH se detenga completamente, comprobando que las ruedas del brazo de tiro estén en el suelo o lo rocen.
- Tirar el mando (11) de desbloqueo neumático del mecanismo de retención del brazo de tiro, liberando el perno que bloquea el lingote en el soporte.
- Retirar el brazo de tiro del soporte y empujarlo en una posición que no obstaculice la circulación libre de los medios presentes en el taller.

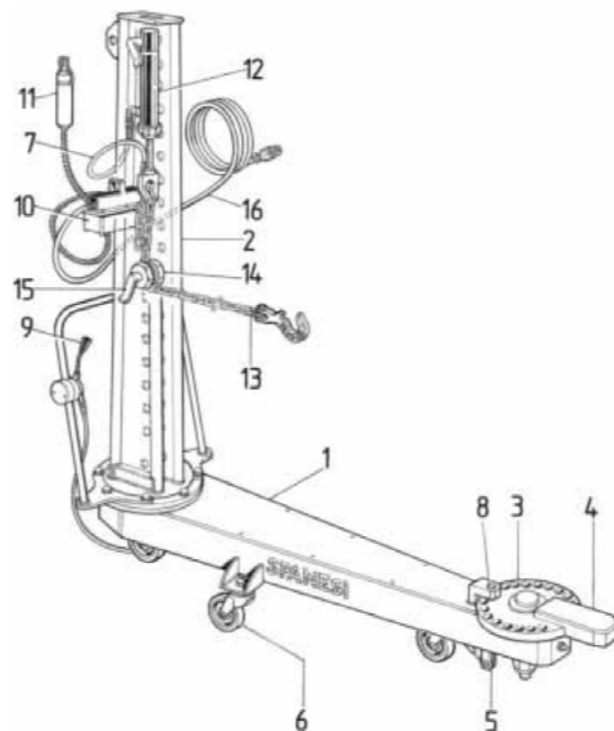


FIGURE 3: Brazo de tiro orientable

5. DISPOSITIVOS DE SEGURIDAD

El MULTIBENCH dispone de numerosos dispositivos de seguridad del funcionamiento de los que depende la salvaguardia del operador.

¡ADVERTENCIA! Los dispositivos de seguridad no deben absolutamente ser forzados o excluidos. Se deben controlar periódicamente y deben ser tenidos en un óptimo estado de eficiencia.

5.1. DISPOSITIVO DE SEGURIDAD MECÁNICA CON RETENCIÓN

Garantiza el mantenimiento en posición del elevador aún en caso de rotura del sistema hidráulico. Está constituido por un gancho, accionado por un cilindro neumático, que se detiene automáticamente en los retenes realizados en la base del elevador.

5.2. VÁLVULA DE BLOQUEO DE SEGURIDAD

Impide la bajada del elevador cuando se produce la rotura de la tubería flexible de salida situada antes de los gatos. Es una válvula normalmente abierta, montada directamente al final de la tubería rígida que conecta los gatos, que interviene automáticamente cuando, a causa de la ruptura de la tubería flexible situada antes de la válvula, se produce una brusca diferencia de presión en las dos entradas de la válvula.

5.3. INTERRUPTOR DE PARADA DE EMERGENCIA

Cuando se pulsa, interrumpe cualquier movimiento instantáneamente. Después de la intervención, el interruptor queda bloqueado por el dispositivo de retención mecánica.

5.4. INTERRUPTOR DE REPOSICIÓN

Impide cualquier movimiento indeseado cuando, por cualquier motivo, falta la alimentación eléctrica o ha intervenido el interruptor de emergencia.

Su intervención, después del desbloqueo del interruptor de emergencia, permite restablecer la alimentación eléctrica de la centralita.

5.5. CIRCUITO ELÉCTRICO DE LOS MANDOS EN BAJA TENSIÓN

Reduce al mínimo los riesgos de naturaleza eléctrica durante el empleo de la botonera. Ha sido realizado con un transformador de seguridad que baja la tensión de utilización del circuito auxiliar que alimenta la consola de mando a 24 voltios a.c.

5.6. CORTACIRCUITOS MAGNETOTÉRMICO

Interrumpe la alimentación a los bornes del motor eléctrico en caso de sobrecarga y/o de calentamiento excesivo del motor. Está constituido por un contactor magnetotérmico calibrado al valor de absorción de corriente previsto por el constructor del motor.

5.7. SEÑALES DE AVISO DE SEGURIDAD

Da en forma esencial la indicación de un peligro existente, de una prohibición o de prescripciones que se deben respetar para la seguridad del operador y para el correcto funcionamiento y la integridad de la máquina.

6. ACCESORIOS DEL ELEVADOR

6.1. DOTACIÓN

6.1.1. DOTACIÓN DE SERIE

El MULTIBENCH está dotado con algunos accesorios de serie que se distinguen según la versión del brazo de tiro suministrado. En el momento de la entrega normalmente se suministran (fig.2):

- N.1 elevador.
- 4 tarimas porta ruedas
- N.4 mordazas de engrape del vehículo
- 4 tarimas rebajadas
- N.1 cuadro de mando.
- N.1 serie de tuberías flexibles de conexión entre el elevador y el cuadro de mando.
- N.1 manual de instrucciones.

6.1.2. DOTACIÓN DEL BRAZO DE TIRO ORIENTABLE

En el momento de la entrega normalmente se suministran (fig.3):

- N.1 codal de tiro hidráulico.
- N.1 bomba oleoneumática (10).
- N.1 tubería flexible de conexión de la bomba (16).
- N.1 cadena de tiro con gancho (13).

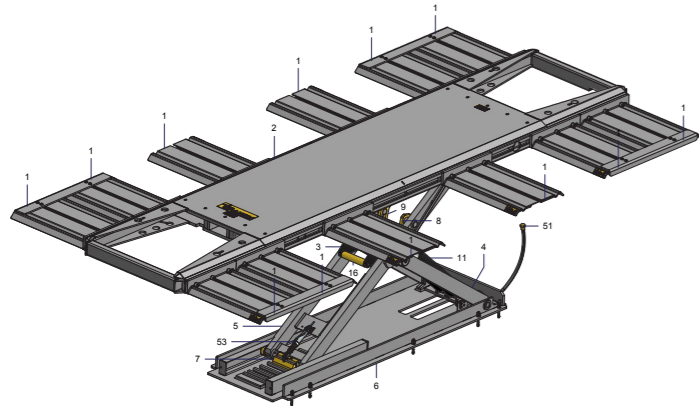


FIGURE 2: Perspectiva del elevador.

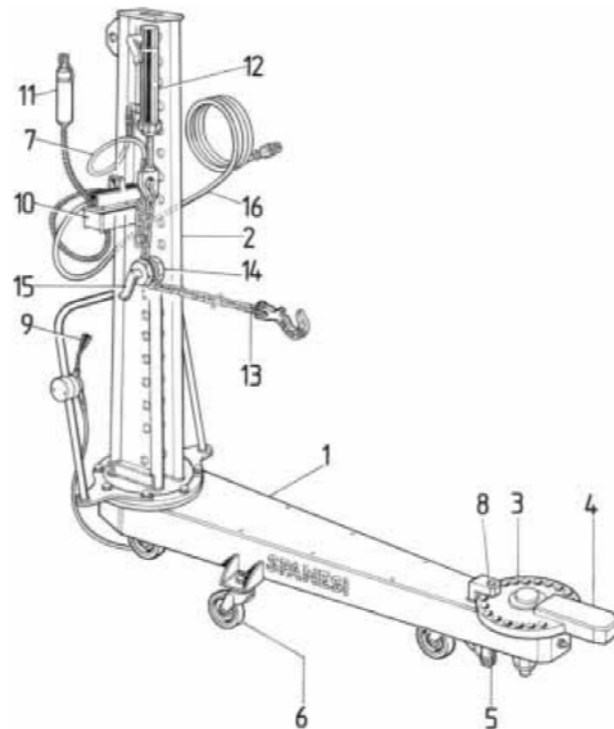


FIGURE 3: Brazo de tiro orientable

7. INSTALACIONES

7.1. INSTALACIONES DEL ELEVADOR

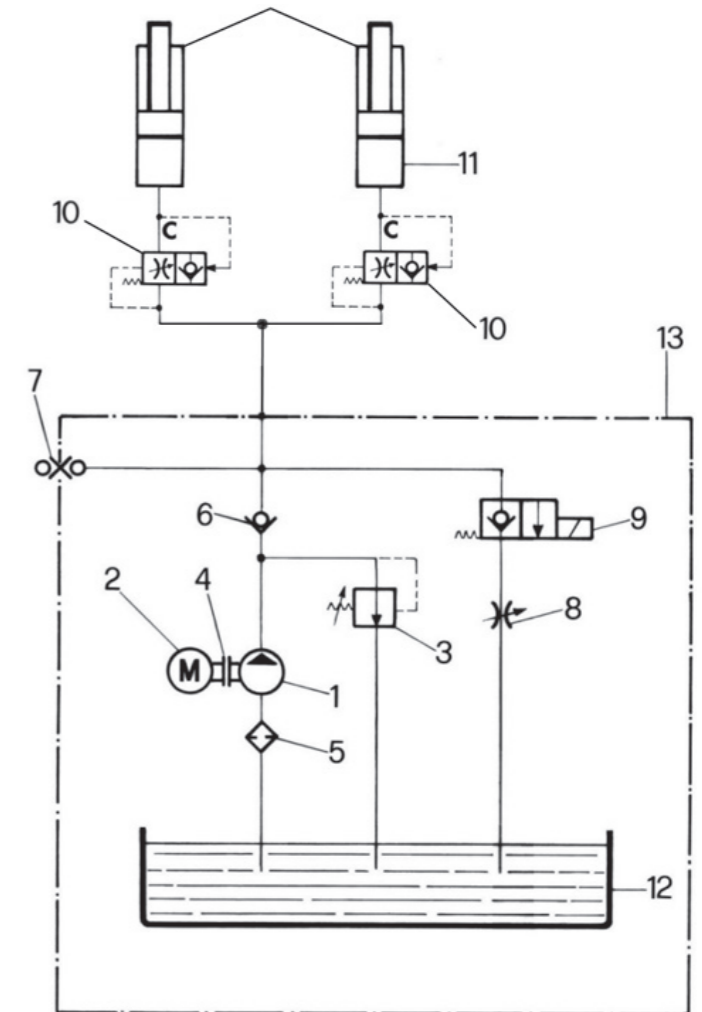
El MULTIBENCH tiene un funcionamiento electrohidráulico. La fuente principal de energía es eléctrica y es suministrada por la red de distribución existente en el taller donde se instala el equipo. El sistema de potencia que permite el funcionamiento del elevador es oleodinámico y cuenta con una bomba de engranajes.

El sistema de potencia que permite el funcionamiento del codal de tiro del elevador es oleodinámico y es provisto por una bomba oleoneumática de pistón, que es alimentada por aire comprimido provisto por la instalación de distribución del taller o por una unidad de acumulación externa (no provista).

7.2. ESQUEMA OLEODINÁMICO DEL ELEVADOR

El esquema funcional de la instalación oleodinámica del MULTIBENCH se compone de un circuito constituido fundamentalmente por:

- 1) Bomba con engranajes para el accionamiento del elevador.
- 2) Motor eléctrico trifásico.
- 3) Válvula limitadora de presión principal.
- 4) Junta de acoplamiento motor-bomba.
- 5) Filtro de aspiración.
- 6) Válvula unidireccional.
- 7) Toma rápida para manómetro.
- 8) Válvula de regulación del flujo.
- 9) Electroválvula 2 vías / 2 posiciones para el mando de subida - bajada.
- 10) Válvula de bloqueo de seguridad (contra la ruptura de la tubería).
- 11) Pareja de gatos a simple efecto para el accionamiento del elevador.
- 12) Depósito de la centralita.
- 13) Centralita electrohidráulica.



FUNCIONAMIENTO

Accionando el mando de subida, el motor eléctrico (2) pone en rotación la bomba (1), el aceite en presión es enviado a las cámaras de los pistones de la pareja de gatos (11), pasa por la válvula de bloqueo (10), levantando la plataforma móvil.

Cuando se desea bajar el elevador, se acciona la electroválvula (9), que pone en comunicación el conducto principal con la descarga, permitiendo así al aceite defluir hacia el depósito (12).

La válvula reguladora de flujo (8) se encarga de controlar el flujo del aceite que sale de los gatos, manteniendo en tal modo la velocidad dentro de los límites previstos por el Constructor.

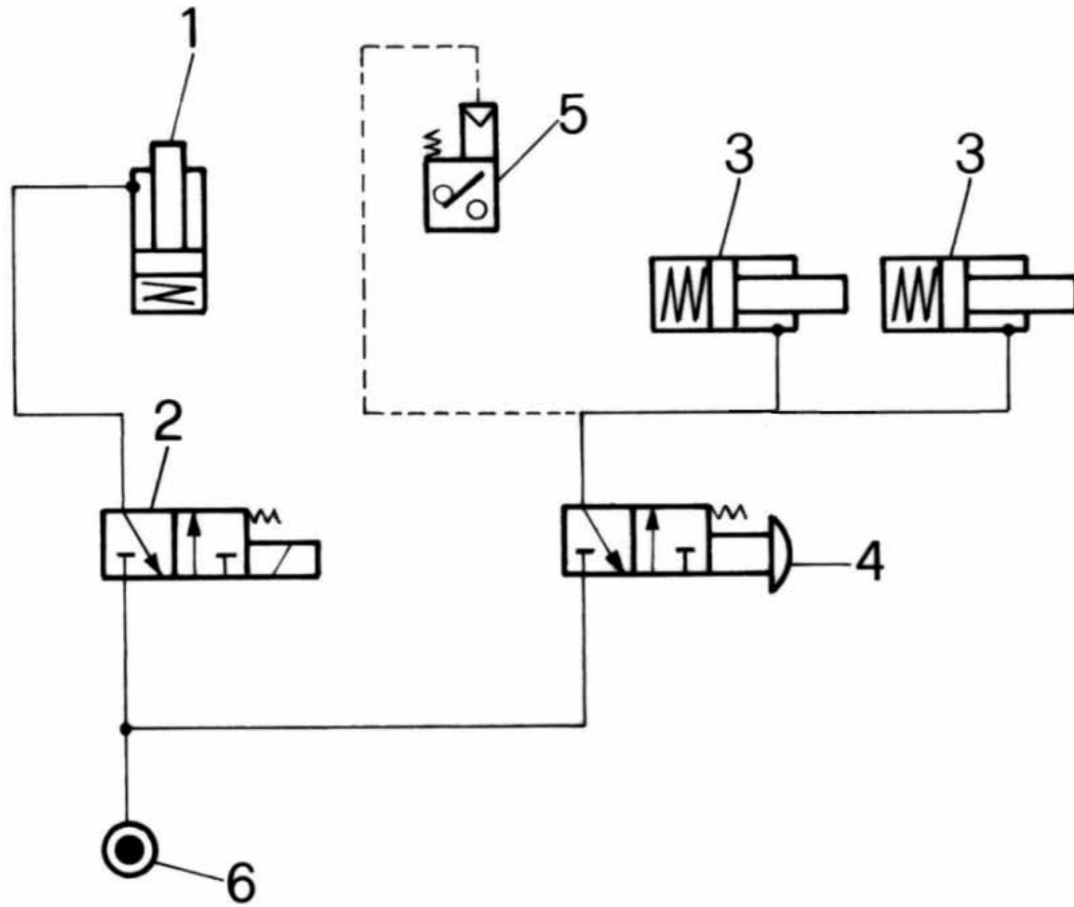
La válvula limitadora de presión principal (3) impide a la presión superar el valor establecido por el Constructor. La válvula limitadora no debe ser forzada por ningún motivo:



¡ADVERTENCIA! La manumisión de la válvula limitadora provoca graves daños al MULTIBENCH: SPANESI S.p.A. declina toda responsabilidad por daños provocados a personas, animales o cosas, debidos a la manumisión de la válvula.

7.3. ESQUEMA NEUMÁTICO DEL ELEVADOR

El esquema funcional de la instalación neumática del MULTIBENCH se compone de un circuito constituido fundamentalmente por:



- 1) Cilindro de desbloqueo del gancho de seguridad contra la caída.
- 2) Válvula de tres vías con mando automático para el cilindro de desbloqueo del gancho de seguridad contra la caída.
- 3) Cilindros de desbloqueo del lingote del brazo de tiro.
- 4) Válvula de tres vías con mando manual para el cilindro de desbloqueo del lingote del brazo de tiro.
- 5) Transductor neumo-eléctrico de control del cilindro del lingote del brazo de tiro.
- 6) Toma de aire de alimentación.

FUNCIONAMIENTO

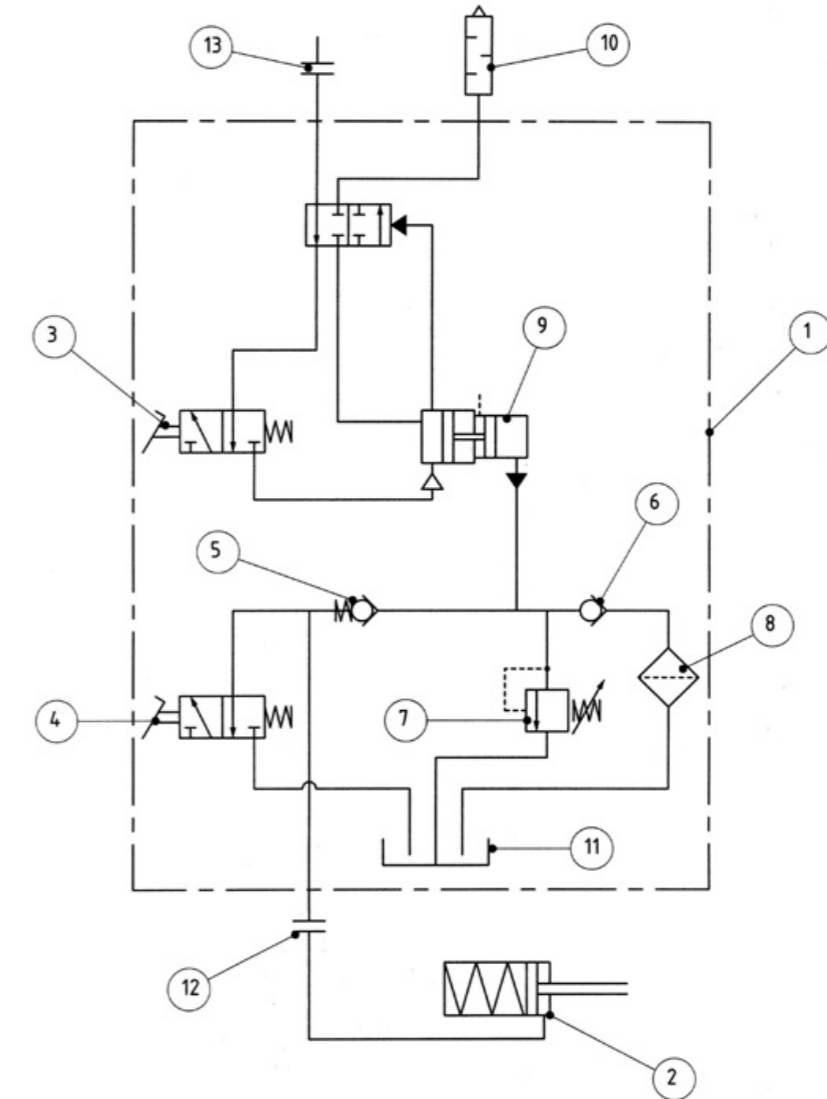
Cuando se acciona el interruptor de bajada puesto en la consola del cuadro de mando, el aire comprimido procedente del regulador - lubricador (no suministrado) situado a la entrada de la línea de alimentación (6) es enviado mediante la válvula de tres vías (2) al cilindro (1) que acciona el gancho del mecanismo de seguridad contra la caída, provocando el desbloqueo del gancho.

Al disparar el mando, la válvula pone el conducto del aire en comunicación con la salida, permitiendo así la activación automática del gancho de seguridad mediante un muelle de retorno.

El grupo regulador - lubricador no viene suministrado por el Constructor porque es parte integrante de la instalación de distribución del aire comprimido del taller.

7.4. ESQUEMA OLEONEUMÁTICO DEL BRAZO DE TIRO

El esquema funcional de la instalación oleoneumática del brazo de tiro está compuesto principalmente por:



- 1) Bomba oleoneumática para el codal de tiro.
- 2) Cuerpo del pistón de tiro.
- 3) Válvula neumática de accionamiento de la puesta en tiro del codal.
- 4) Válvula de accionamiento de liberación del tiro.
- 5) Válvula de retención.
- 6) Válvula unidireccional.
- 7) Válvula limitadora de presión.
- 8) Filtro de aceite.
- 9) Cuerpo de la bomba.
- 10) Silenciador de aire.
- 11) Depósito del aceite de la bomba oleoneumática.
- 12) Conexión auxiliar de utilización de aceite.
- 13) Toma de aire comprimido de alimentación.

FUNCIONAMIENTO

pisando el pedal (3) situado en la bomba oleoneumática (1), el cuerpo de la bomba (9) pone bajo presión el circuito hidráulico y envía el aceite bajo presión a la cámara del pistón de tiro (2), que pone el codal bajo tensión. Cuando se desea descargar el tiro, pisar el pedal en sentido contrario (4), lo que pone en comunicación el conducto principal con la descarga de la bomba, permitiendo así al aceite fluir hacia el depósito (11).

Si no existe presión, el pistón volverá a la posición de reposo por efecto de la acción del resorte interno.

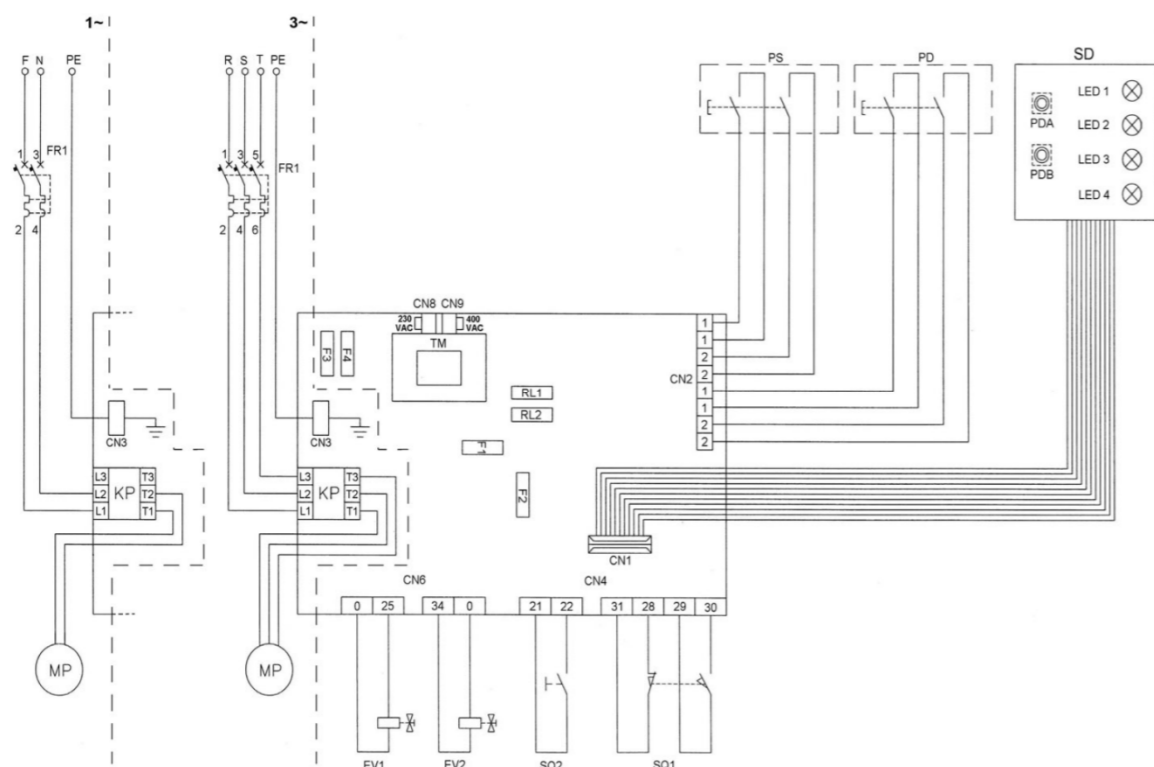
La válvula limitadora de presión principal (7) impide a la presión superar el valor establecido por el Constructor. La válvula limitadora no debe ser forzada:



¡ADVERTENCIA! La manumisión de la válvula limitadora provoca graves daños al codal de tiro y al MULTIBENCH: SPANESI S.p.A. declina toda responsabilidad por daños provocados a personas, animales o cosas, debidos a la manumisión de la válvula.

7.5. ESQUEMA ELÉCTRICO

El esquema funcional de la instalación eléctrica se compone de un circuito principal de potencia y un circuito auxiliar de accionamiento que funciona a baja tensión, constituido esencialmente por:



- MP) Motor de la centralita electrohidráulica, potencia 1,5 kW - 4 polos.
 FR1) Interruptor cortacircuitos magnetotérmico con disparador fungiforme e interruptor de reposición.
 EV1) Solenoide de electroválvula neumática de accionamiento del desbloqueo del gancho de seguridad contra la caída.
 EV2) Solenoide de la electroválvula hidráulica de accionamiento de la bajada del elevador.
 KP) Contactor tripolar + auxiliar de 24 volts del motor de la electrobomba.
 TM) Transformador de 50 voltamperios, 400- 230/24 volts.
 PS) Interruptor <subida>.
 PD) Interruptor <bajada>.
 SQ2) Presostato de seguridad de introducción del codal.
 SQ1) Interruptor de tope de seguridad para el control de la modalidad de bajada.
 PDA) Botón de bajada alta.
 PDB) Botón de bajada baja.
 LED1) Led línea.
 LED2) Led subida.
 LED3) Led bajada.
 LED4) Led disparo.
 F1-F2) Fusible 5x20 - 3, 15 A (circuito secundario).
 F3-F4) Fusible 6,3x31 - 1 A (circuito primario).

FUNCIONAMIENTO

cuando se cierran los contactos del interruptor general (FR1), la corriente circula en ambos circuitos. El transformador (TM), conectado a dos fases del circuito de potencia mediante el portafusibles (F3-F4), se encarga de bajar la tensión de 400/230 volt a 24 volt, para la alimentación del circuito auxiliar. De este modo, la tensión de línea (400/230) va sólo al circuito de alimentación del motor de la centralita. Cuando se cierran los contactos del telerruptor (KP), el motor eléctrico provoca la rotación de la bomba; todo esto como consecuencia del cierre de los contactos de los interruptores de <subida> (PS) o de <bajada> (PD). El cierre de los contactos del interruptor de <subida> provoca contemporáneamente la activación del solenoide (EV1) <subida> de la electroválvula hidráulica. El cierre de los contactos del botón de <bajada> provoca contemporáneamente la activación del solenoide (EV2) <bajada> de la electroválvula hidráulica y del solenoide (EV1) de la electroválvula neumática que desbloquea el gancho de seguridad.

El circuito auxiliar de accionamiento se inhabilita cuando el operador abre los contactos del botón fungiforme de emergencia (FR1), impidiendo cualquier movimiento. De este modo se desconecta la tensión del circuito auxiliar y de la alimentación del motor (MP). Para reactivar el funcionamiento de la instalación es indispensable desbloquear el botón fungiforme y reactivar el magnetotérmico (FR1).

8. MANUTENCIÓN

El MULTIBENCH no necesita mantenimiento particular, ya que los pernos y las superficies de deslizamiento trabajan sobre anillos autolubrificantes tipo long-life. Se aconseja, en todo caso, tener constantemente bajo control la instrumentación y actuar de manera inmediata cada vez que se hallen anomalías, desgastes anómalos o roturas.

8.1. MANUTENCIÓN ORDINARIA



¡ADVERTENCIA! Los tiempos de intervención enumerados se dan a título informativo y son relativos a condiciones de utilización normales. Las condiciones pueden, en efecto, variar en relación con el género de servicio, la frecuencia de utilización y entorno más o menos polvoriento donde trabaje el elevador. En caso de empleo gravoso las intervenciones de mantenimiento deben ser incrementadas.



¡ADVERTENCIA! Se encomienda siempre usar lubricantes del mismo tipo usado en precedencia cuando se efectúan rellenos o cambio del aceite o engrase. Los puntos de engrase se deben limpiar en modo preciso con aire comprimido antes de efectuar la lubricación, con el objetivo de evitar que barro, polvo o cuerpos extraños vayan a mezclarse con el lubricante.

CADA DÍA:

- Antes de iniciar a trabajar se debe verificar el funcionamiento del interruptor de parada de emergencia.
- Controlar el correcto funcionamiento del microinterruptor de tope de subida a través de la ejecución de un ciclo de subida-bajada.

CADA SEMANA:

- Lubricar y engrasar los puntos de deslizamiento y con bisagras mediante el engrasador del gancho de seguridad.
- Controlar el nivel de aceite en el depósito de la centralita: este debe estar en proximidad del tapón de llenado / control. Si necesario, rellenar el tanque con aceite hidráulico tipo ESSO NUTO H 46, por el agujero del tapón de llenado / control. Para esta operación se aconseja siempre usar aceite del mismo tipo. Si se desea utilizar aceite de propiedades equivalentes pero de marca diferente se aconseja efectuar la operación en el momento de la sustitución completa del lubricante.

CADA MES:

- Comprobar el apretamiento de los pernos de los cimientos.
- Comprobar el estado de conservación de las estructuras y piezas sujetas a desgaste del MULTIBENCH: si es necesario, sustituir las partes desgastadas o dañadas. Usar siempre piezas de repuesto originales.

CADA DOS AÑOS:

- Sustituir completamente el aceite hidráulico de la instalación.



¡ADVERTENCIA! Respetar las leyes en vigor en el País en que se utiliza la máquina, relativamente al empleo y a la eliminación de los productos empleados en la limpieza; observando las prescripciones recomendadas por los suministradores de estos productos.

8.2. MANUTENCIÓN EXTRAORDINARIA

Las operaciones de mantenimiento extraordinaria (reparaciones de piezas o de componentes) pueden ser sólo ejecutadas por personal especializado y autorizado por el Constructor.



¡ADVERTENCIA! En caso de desmantelamiento de la máquina al final de su ciclo de vida, atenerse a las leyes antipolución previstas en el País de empleo.

8.3. REGISTRO DE LAS OPERACIONES DE MANUTENCIÓN

Las operaciones de mantenimiento extraordinaria y ordinaria deben ser registradas en el libro de comprobación conveniente.

9. LOCALIZACIÓN DE FALLOS Y POSIBLES SOLUCIONES

9.1. FALLOS, CAUSAS Y SOLUCIONES

GUASTO	CAUSA POSIBLE	POSIBLE SOLUCIÓN	
El elevador no funciona: ninguna reacción	1. Ausencia de alimentación eléctrica.	• Controlar el cuadro de distribución, si fuera necesario, colocar correctamente el interruptor general.	
		• Controlar en la consola de comando la posición del interruptor fungiforme, si es necesario, desbloquearlo y luego pulsar el interruptor de reposición.	
		• Pulsar el interruptor general situado en el cuadro de alimentación para desconectar la tensión, luego abrir el cuadro de mando de la centralita y verificar el estado de los fusibles. Si es necesario, sustituirlos.	
	2. Motor eléctrico quemado.	• Sustituir el motor eléctrico.	
	3. Bomba en desuso.	• Sustituir la bomba.	
Cuando se acciona el mando <subida> el elevador no sube o sube con mucho trabajo.	1. Cantidad de aceite insuficiente en el depósito de la centralita.	• Comprobar el nivel en el depósito y si es necesario, reponer el nivel de aceite.	
		2. Bomba demasiado desgastada.	• Sustituir la bomba.
		3. Electroválvula de subida-bajada atascada o en desuso.	• Comprobar y, si es necesario, sustituir la electroválvula.
Capacidad insuficiente del elevador.	1. Presión de ejercicio del circuito oleodinámico insuficiente.	• Verificar en el manómetro la presión de ejercicio de la bomba. Si es necesario, sustituir la bomba.	

10. PIEZAS DE REPUESTO

10.1. REPUESTOS


Las órdenes de los repuestos tienen que ser efectuadas exclusivamente a:



Spanesi S.p.A.
Via Praarie 56/II, Loc. Cavino
35010 S.G. delle Pertiche (PD)
Servizio Assistenza Tecnica
tel.: (0039)049 9333211
Fax: (0039) 049 5741295
e-mail: spanesi@spanesi.it
web: www.spanesi.com

y deben contener por lo menos las siguientes informaciones:

- Modelo de elevador y número de serie, año de construcción. Estos datos están reproducidos en la tarjeta de identificación.

SPANESI S.p.A.			
Via Praarie 56/II - S. Giorgio delle Pertiche (PD) - ITALY Tel. 0039 049 9333211 - Fax 0039 049 5741295			
MOD. type	MultiBench	PRESS. MAX. max. pressure	310 bar
N° MATR. serial n.	12.12.8007	PORTATA MAX max. load	3200 kg
VOLT	400 V 3 Ph	HERTZ	50 Hz
ANNO year	2012	MASSA weight	935 kg

- Número de código de la pieza solicitada. Este dato se puede obtener de los despieces del catálogo de repuestos.
- Descripción de la pieza y cantidad solicitada.
- Medio y modo de expedición.

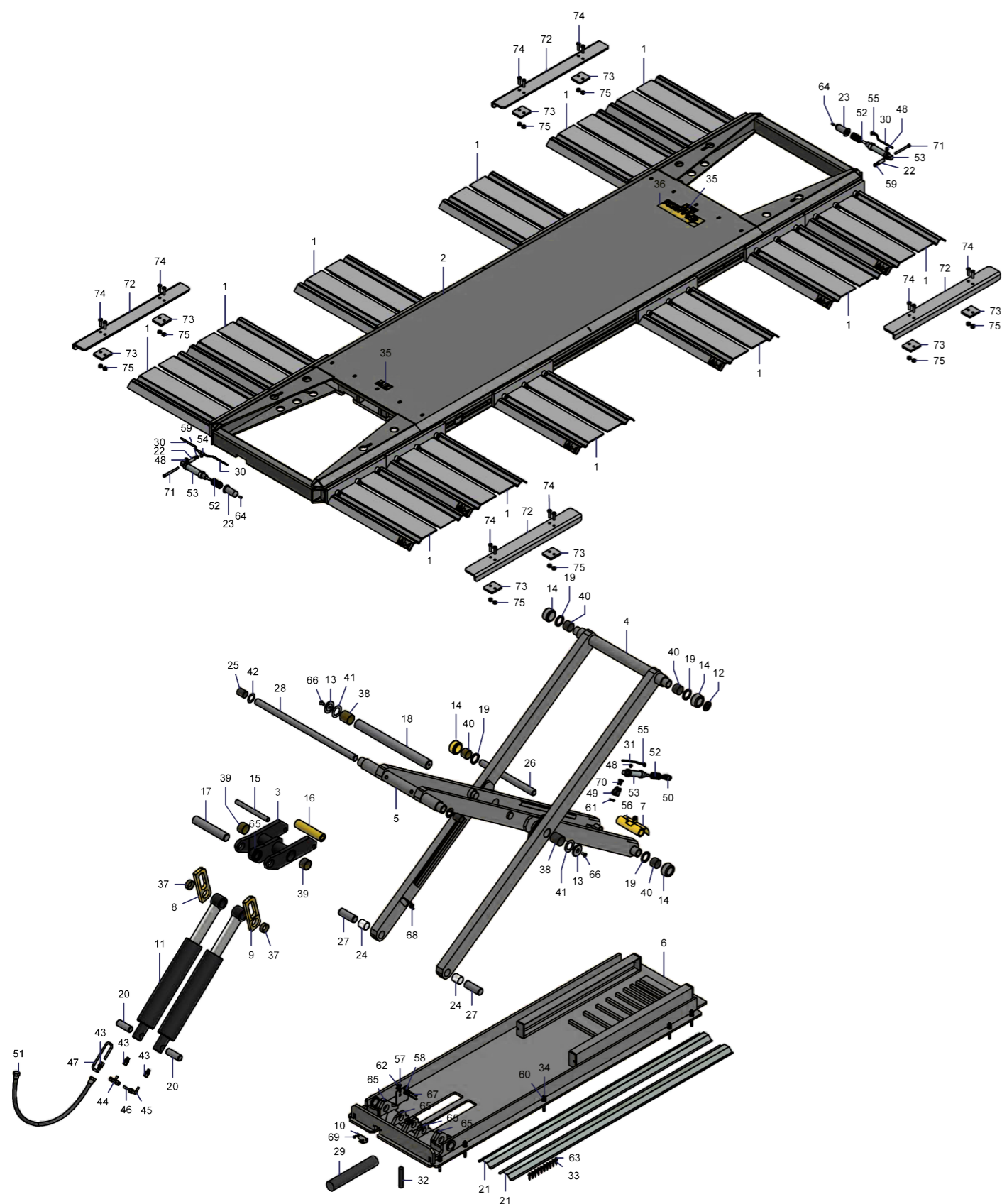
En el caso en que esta voz no sea precisada, SPANESI S.p.A., incluso dedicando a este servicio una atención particular, no responde a eventuales retrasos de envío debidos a causa de fuerza mayor.

Los gastos de envío se entienden, salvo acuerdos diferentes precisados, siempre a cargo del destinatario. La mercancía viaja a riesgo y peligro del cliente aunque vendida franco destino.



¡ADVERTENCIA! Los despieces indicados en el presente manual son dados a sólo título de consulta y pedido: ellas no autorizan al operador a intervenir directamente en el elevador para efectuar intervenciones de sustitución de las piezas rotas o desgastadas. Las intervenciones tienen que ser ejecutadas exclusivamente por personal competente, experto y que conozca el modo en que se realizan las sustituciones. SPANESI S.p.A. declina toda responsabilidad por daños a personas, animales o cosas causados por intervenciones efectuadas por personal no idóneo o no adecuadamente competente.

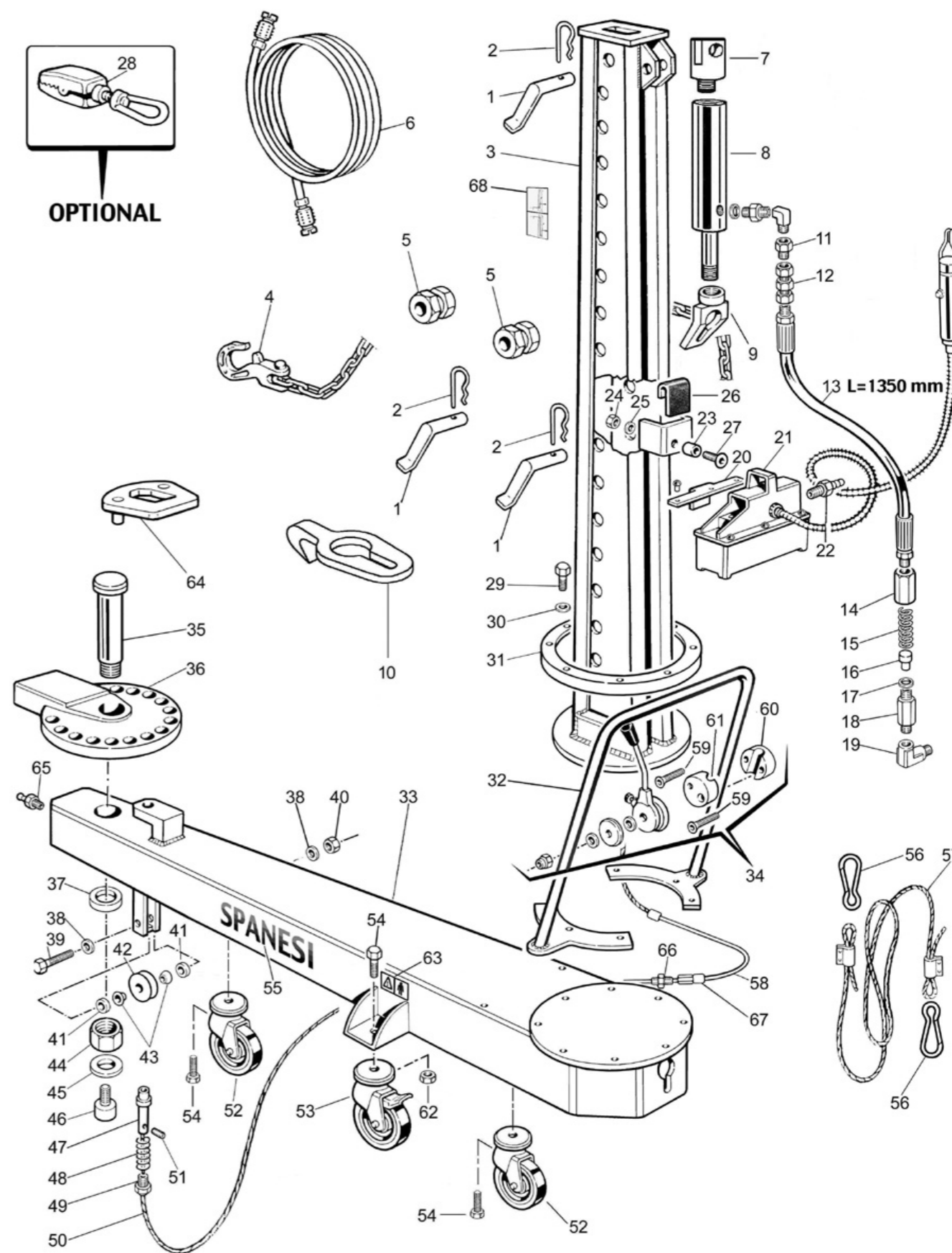
10.2. TABLA 1: ELEVADOR



POS.	N. CÓDIGO	DESCRIPCIÓN DEL ARTÍCULO	C.DAD
1	91331900	GRUPPO PEDANA CIAO BENCH RIBASSATA ALLUNGATA	12
2	70222190	COMP. PIATTAFORMA MINI - PULLIFT	1
3	70209385	COMP. BILANCIERE MAXIPLUS	1
4	70209375	COMP. LEVA ESTERNA MINIBENCH	1
5	70209370	COMP. LEVA INTERNA MINIBENCH MAXIPLUS	1
6	70209365	COMP. BASE MINIBENCH MAXIPLUS	1
7	65209390	COMP. FERMO SICUREZZA MAXIPLUS	1
8	65107365	BIELLA BILANCERE DX	1
9	65107364	BIELLA BILANCERE SX	1
10	65105752	LAMIERINO PREMI TUBI	1
11	60209400	CILINDRO D 90 MINIBENCH MAXIPLUS	1
12	50107372	TAPPO RUOTA	2
13	50107371	RONDELLA D.e. 60 SP 6	2
14	50107370	RUOTA DI SCORRIMENTO	4
15	50107369	PERNO D.20 L= 215	1
16	50107368	BUSSOLA RULLO BILANCIERE	1
17	50107367	PERNO D.40 L= 215 39NiCrMo3	1
18	50107366	PERNO D.45 L= 485	1
19	50107021	SPESSORE 5mm D.54/40.5	4
20	50105748	PERNO D.30 L= 84 39NiCrMo3	2
21	50104483	LAMIERA COPRICAIVI	2
22	50104329	DIST. PISTONC.SGANCIO PUNTONE	2
23	50104283	PERNO BLOCCAGGIO PUNTONE	2
24	50103943	BOCCOLA AUTOLUBR. 35/39 H 40	2
25	50103937	BOCCOLA AUTOLUBR. 30/34 H 40	2
26	50103407	PERNO D.30 L= 360 39NiCrMo3	1
27	50103404	PERNO D.35 L= 96 39NiCrMo3	2
28	50103402	PERNO D.30 L= 670 39NiCrMo3	1
29	10080032	GUAINA PVC VIPLA D 50	MT 2
30	10061252	TUBO RILSAN D.4x6 BIANCO	3
31	10061251	TUBO RILSA D.4x6 AZZURRO PA12	1
32	10052045	TERMORESTRINGENTE D.19	MT 0,10
33	10045200	TASSELLO IN PLASTICA HUD6	10
34	10045024	TASSELLO HSA KA M10X90	10
35	10041017	ADESIVO "NO SALITA"	2
36	10041001	ADESIVO SPANESI GRANDE	1
37	10038233	BOCCOLA AUTOLUBR. 40/44 H 16.5	2
38	10038231	BOCCOLA AUTOLUBR. 45/50 H 50	2
39	10038230	BOCCOLA AUTOLUBR. 45/50 H 30	2
40	10038225	BOCCOLA AUTOLUBR. 40/44 H 30	4

POS.	N. CÓDIGO	DESCRIPCIÓN DEL ARTÍCULO	C.DAD
41	10038014	RALLA TEFLONATA TW35M 38x62x1.5	2
42	10038012	RALLA TEMPRATA AS DIAM.30-47	2
43	10037421	RACC.ERMETO DIR. D.8 1/4M SVAS	3
44	10037420	RACC.ERMETO "T" D.8 CODOLO D.8	1
45	10037419	RACC.ERMETO 90° D.8 CODOLO D.8	1
46	10037418	TUBO DIRITTO D 8 sp 1.5 L=57	1
47	10037417	TUBO SAGOMATO D 8 sp 1.5 PER	1
48	10037372	SILENZIATORE 1/8" 2901 1/8	3
49	10037367	CERNIERA D 20/25 1200.20.03	1
50	10037366	FORCELLA 1302.32.13/1F	1
51	10037362	TUBAZ. R7 TA 1/4 L=5000 FD+FD	1
52	10037354	MOLLA ZN GIALLA PER MINIBENCH	3
53	10037353	CILINDRO 1280 25 0050 PNEUMAT.	3
54	10037349	RACC. "T" D.6 RAPIDO	1
55	10037345	RACC. 90° D.6 1/8 FISSO RAPIDO	2
56	10035808	INGRASSATORE M6x1 DIRITTO	1
57	10032504	ROND. PIANA D. 5x20 UNI6593	2
58	10032503	ROND. PIANA D. 5 UNI6592	6
59	10031510	DADO AUT. M 8 DIN982 ALTO	2
60	10031025	DADO E M10 UNI 5589 BASSO	10
61	10031017	DADO E M 6 FLANGIATO	2
62	10031014	DADO E M 5 UNI 5588	2
63	10030847	VITE AUTOF.TPS CROCE 4,0x40	10
64	10030720	VITE STEI M 8x 16 UNI5927	2
65	10030718	VITE STEI M 8x 10 UNI5927	13
66	10030634	VITE TPSEI M10x 20 UNI5933	2
67	10030525	VITE TCEI M 5x 35 UNI5931	2
68	10030406	VITE TBEI M 6X25 UNI7380	1
69	10030405	VITE TBEI M 6x12	2
70	10030404	VITE TE M 6x 20 UNI 5739 8.8	2
71	10030055	VITE TCEI M 8x 90 UNI5931	2
72	70120099	ANGOLARE PER UNIONE PEDANE	4
73	70120100	CONTROPIASTRA PER ANGOLARE UNIONE PEDANE	8
74	10030416	VITE TBEI M10X35	16
75	10031022	DADO E M10 UNI5588	16

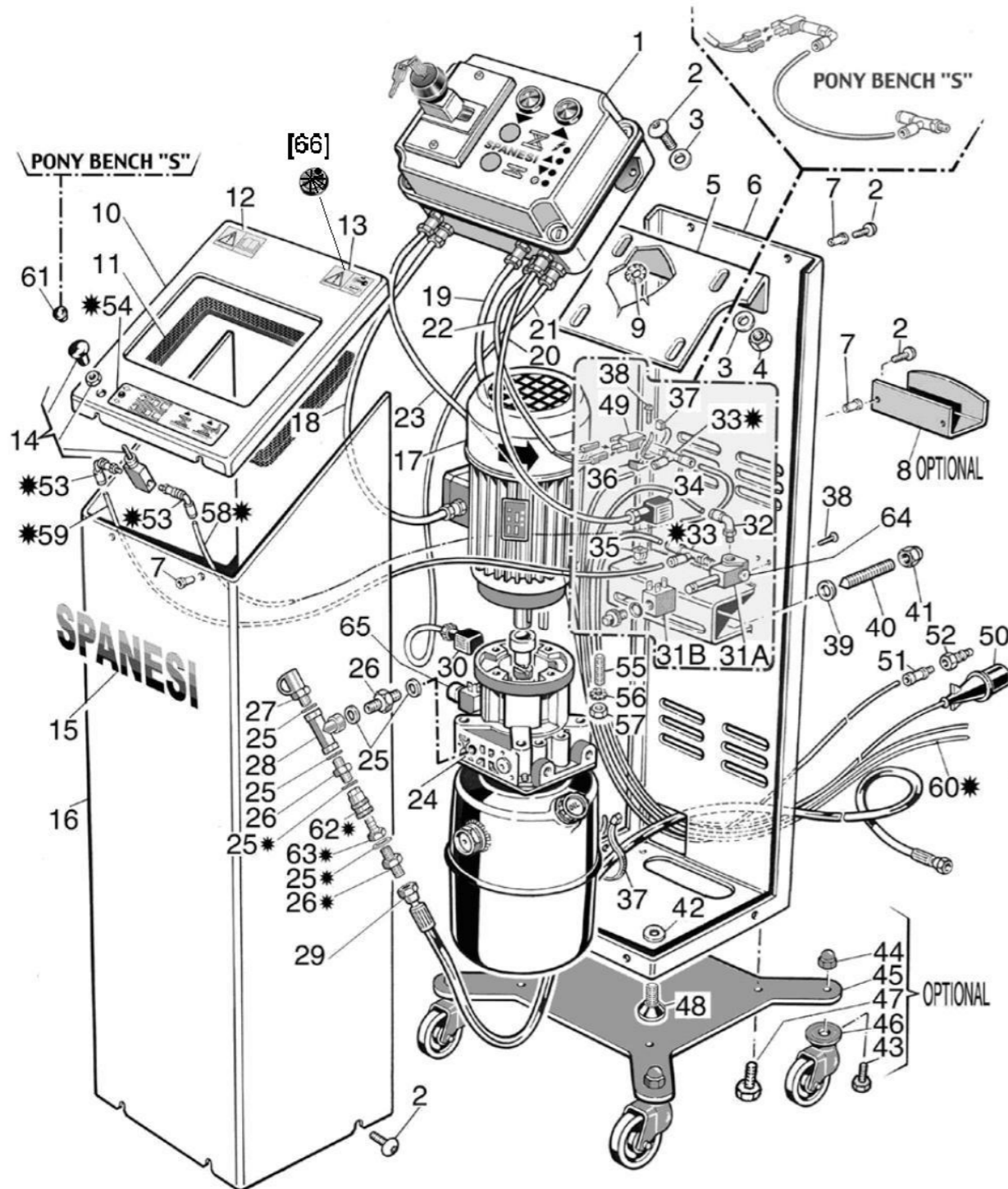
10.4. TABLA 2: BRAZO DE TIRO ORIENTABLE



POS.	N. CÓDIGO	DESCRIPCIÓN DEL ARTÍCULO	C.DAD
1	65201155	SPINOTTO Ø 25	3
2	50100391	COPIGLIA A MOLLA Ø 3.9x80	3
3	70202685	MONTANTE	1
4	10037308	CATENA 2.5 m Ø10 CON GANCIO PSCH 10/8	1
5	65101089	CARRUCOLA	2
6	60202175	TUBO ARIA 8-13 10 m	1
7	10037304	ATTACCO CILINDRO MASCHIO 1-1/4" NPT	1
8	10037334	CILINDRO CORSA 300 mm 6t	1
9	10037306	ATTACCO CATENA AL CILINDRO 1-1/4" NPT	1
10	65105012	GANCIO ACCORCIA CATENA	1
11	10037316	NIPPLE 3/8" NPT CEJN	1
12	10037314	VALVOLA NPT 3/8" CEJN	1
13	10037315	TUBAZIONE 2006.2 3/8" NPT	1
14	50103987	RACCORDO 3/8" NPT F+F	1
15	50103990	MOLLA Ø6	1
16	50103989	UGELLINO	1
17	10032821	RONDELLA BONDED 3/8"	1
18	50103988	RACCORDO 3/8" M+M	1
19	10037320	CURVA 3/8" NPT M-F	1
20	65103973	SUPPORTO POMPA	1
21	10037297	POMPA PNEUMOIDRAULICA 450 bar	1
22	10060024	NIPPLE 1/4" CEJN/ANI	1
23	50101493	BOCCOLA URETAN ROSSO 70SH	1
2	10031020	DADO E M8	1
25	10032510	RONDELLA PIANA Ø8	1
26	10053030	GOMMA ADESIVA MOUSSE 50x5 (NERA)	0.1 m
27	10030620	VITE TPSEI M8X25	1
28	100295SP	MORSETTO AUTOBLOCCANTE ART.295/SP **OPTIONAL**	1
29	10030090	VITE TE M14x50	8
30	10032520	RONDELLA PIANA Ø 14	8
31	65102947	ANELLO FISSAGGIO BASE ROTAZIONE	1
32	70202460	MANIGLIONE	1
33	70205710	BASE PUNTONE	1
34	10080026	LEVA BLOCCO/SBLOCCO ROTAZIONE	1
35	65103508	PERNO ROTAZIONE PIASTRA ORIENTABILE	1
36	65204120	PIASTRA ORIENTABILE	1
37	50103956	RONDELLA	1
38	10032514	RONDELLA PIANA Ø 10	2
39	10030105	VITE TE M10x80	1
40	10031022	DADO E M10	1

POS.	N. CÓDIGO	DESCRIPCIÓN DEL ARTÍCULO	C.DAD
41	50103964	DISTANZIALE PULEGGIA	2
42	50101521	PULEGGIA Ø60 GOLA A "V"	1
43	50103965	DISTANZIALE INTERNO PULEGGIA	2
44	65103510	GHIERA BLOCCAGGIO PERNO	1
45	50103957	RONDELLA BLOCCAGGIO GHIERA	1
46	10030579	VITE TCEI M16X35	1
47	50103509	PERNO FERMO PIASTRA	1
48	10037354	MOLLA Ø27/22 L= 100	1
49	50103955	GHIERA BLOCCAGGIO PERNO PIASTRA	1
50	10080022	CAVO CON PALLINA FINALE 2.5 m	1
51	10030712	VITE STEI M6x10	1
52	10071036	RUOTA GIREVOLE PPR 125 QR	3
53	10071037	RUOTA GIREVOLE PPR 125 QRD FRENO	1
54	10030079	VITE TE M 12X40	4
55	10041001	ADESIVO SPANESI GRANDE	2
56	10031701	MOSCHETTONE PER FUNE DI SICUREZZA	2
57	50210001	FUNE DI SICUREZZA	1
58	10080027	GUAINA	0.7 m
59	10030628	VITE TPSEI M8X60	2
60	50104850	SUPPORTO LEVA ESTERNO	1
61	50104851	SUPPORTO LEVA INTERNO	1
62	10031024	DADO E M12	4
63	10041016	ADESIVO "TENERSI A DISTANZA"	2
64	65206240	COMPOSTO BLOCCAGGIO INTERMEDIO	1
65	10035808	INGRASSATORE M6X1 DIRITTO	1
66	10080024	REGISTRO PER GUAINA	1
67	10080023	TERMINALE PER GUAINA	1
68	10041071	ADESIVO TIRI PUNTONE	1

10.5. TABLA 3: CUADRO DE MANDO



POS.	N. CÓDIGO	DESCRIPCIÓN DEL ARTÍCULO	C.DAD
1	50101258	QUADRO ELETTRICO 400V 50/60 Hz MINI/PONY	1
2	10030400	VITE TBEI M6x16 Zn BIANCA	15
3	10032508	RONDELLA PIANA D.6x12 DIN 125/A Zn BIANCA	7
4	10031016	DADO E M6 UNI 5588 Zn BIANCO	4
5	70104305	SUPPORTO PULSANTIERA VERN. RAL1023	1
6	70205055	COMP. SCHIENALE CENTRALINA VERN. RAL1023.	1
7	10031314	INSERTO TC M6-030 L=12.5 RK01. 13	13
8*	70104366	AVVOLGICAVO VERN. RAL1023.	1
9	10032108	RONDELLA DENTELLATA ESTERNA D.6-13 DIN 6798 A.	1
10	70104361	COPERCHIO CENTALINA SOLL.VERN. RAL1023	1
11	10053008	GOMMA ADESIVA NERA 10X3 MOUSSE	1m
12	10041028	ADESIVO "VEDI ISTRUZIONI"	1
13	10041029	ADESIVO "VEDI MANUTENZIONE"	1
14	10037371	TASTO 105.32.8/2 NERO 2 POS ST.	1
15	10041001	ADESIVO SPANESI GRANDE 258X47 mm	1
16	70104303	RIVESTIMENTO CENTRALINA SOLL. VERN. RAL1023	1
17	50102476	MOTORE HP 2 230/400V 3F B14 1400/G MINIBENCH-DT (T090LA4B14S)	1
18	50104491	CAVO NPI 4X2.5 L=1000m PER MOTORE (TIPO 3)	1
19	60205470	CAVO NPI 4X1 L= 6000 PER FINECORSO (TIPO8)	1
20	60205600	CAVO NPI 2X1 L=700 PER ELETTROVALVOLA ARIA (TIPO6)	1
21	60205605	CAVO NPI 2X1L=900 (0/34) PER ELETTROVALVOLA OLIO (TIPO SA)	1
22	50104494	CAVO NPI 2X1 L=800 PRESSOSTATO (TIPO7)	1
23	50104490	CAVO NPI 4X2.5 L=3500 PER ALIMENTAZIONE (TIPO 1/2)	1
24	10L100096	CENTRALINA OLEOD. 50Hz COMPL. MINI/PONY K383013188	1
25	10032824	RONDELLA BONDED 1/4"	4
25#			6
26	10037360	NIPPLE 1/4-1/4 OLEOD.MINI/PONY./SL1702	3
26#			2
27	10037350	NIPPLE BSP 1/4 MALE 35866282 FJ	1
28	10037296	RACC. "T" 1/4 F-F-F OLEOD. MINIBEMCH-DT	1
29	10037362	TUBAZ.R7 TA 1/4 L=5000 FD+FD MINI./PONY.	1
30	10037378	CONNETTORE 30X30 PER EV CQ 124.	1
31A	10037368	MECC. PER MICROSOL. 24V 50-60 Hz MB 56.	1
31B	10037369		

POS.	N. CÓDIGO	DESCRIPCIÓN DEL ARTÍCULO	C.DAD
32	10037355	RACC. 90° D.6 1/8 GIR. RAPIDO (0220618)	1
33**	10037348	RACC. "T" D.6 1/8 GIR. RAPIDO (210618).	2
34	10037370	CONNETTORE 30x20 PER EV CR 122.	1
35	10031320	BLOCCH. FISSA TARGHE art.40021.	1
36	10054984	BASETTA A VITE LEGRAND 32072.	1
37	10054315	COLLARE 7.6x359 LEG. 031932	2
38	10030842	VITE AUTOF.TC CROCE 3.9x16 DIN 7981B Zn BIANCA	3
39	10032514	RONDELLA PIANA D.10 DIN125A Zn BIANCA	2
40	10030732	VITE STEI M10x40 UNI5923 PIANA NERA	2
41	10031512	DADO AUT. M10x1.5 BASSO Zn BIANCO	2
42	10031316	INSERTO TC M 10-035 L=23 RK01 DE13	4
43*	10030078	VITE TE M12x30 Zn BIANCA	4
44*	10031060	DADO E M12 UNI 5721 6.8 CIECO Zn BIANCO	4
45*	70104304	BASE CENTRALINA SOLLEVATORI VERN. RAL1023	1
46*	10071030	RUOTA GIR. PGA 080/QR.	4
47*	10030560	VITE TCEI M10x30 UNI 5931 Zn BIANCA	4
48	10038322	PIEDINO IN GOMMA D.50x10MA art.10315	4
49	10037373	TRASDUTTORE A FAST. 900.18.1/11	1
50	10055255	SPINA ILME PE 1664 SV 3P+T 16A 380v	1
51	10063128	RACC. RAP. DIR. 1/4 TUBO 6-4 010614	1
52	10037351	INNESTO RAPIDO 15/A OMNI 1/4 F PER ANI/CEJN	1
53**	10037347	RACC. 90° D.6 MM5 GIR. RAPIDO (2206M5).	2
54	***	ADESIVO PER CENTRALINA MINIBENCH-DT O PONYBENCH	1
55	10030727	VITE STEI M8x35 UNI5923 PIANA NERA	4
56	10032010	RONDELLA GROWER D.8 DIN 127B	1
57	10031019	DADO E M8 UNI 5588 Zn BIANCO	4
58**	10061252	TUBO RILSAN D.4x6 BIANCO PA12	1m
59**	10061251	TUBO RILSAN D.4x6 AZZURRO PA12	4m
60**	10061251	TUBO RILSAN D.4x6 AZZURRO PA12.	7.35m
61	10061313	TAPPO IN PLASTICA NERO D.13.	1
62#	10060021	INNESTO RAPIDO IR 06 PF F 1/4	1
63#	10060020	INNESTO RAPIDO IR 06 PM M 1/4	1
64	10060173	TAPPO 1/8" CON ESAGONO INC. +OR	1
65	10063136	VALVOLA SF 1/2" F/F NORM. ART. 3390 CROMATA	1

(*) OPTIONAL

(**) SOLO PER MINIBENCH E PONYBENCH PREDISPOSTI AL TIRO

(***) PER MINIBENCH-DT > 10041027 PER PONYBENCH > 10041058

PER PONYBENCH-S NESSUN ADESIVO

(#) SOLO PER PONYBENCH

[66] SOLO PER MULTIBENCH » 10055452



Spanesi S.p.A.

Via Praarie 56/II, Loc. Cavino
35010 S.S. delle Pertiche (PD)

Servizio Assistenza Tecnica

T. (+39) 049 9333211

F. (+39) 049 5741295

spanesi@spanesi.it

www.spanesi.com

SPANESI 360 CONCEPT