



**MANUALE ISTRUZIONI
NEBULIZZATORE CARRELLATO INOX 23 LT.**



**INSTRUCTIONS MANUAL
INOX TROLLEY NEBULIZER 23 LT.**



**MANUEL INSTRUCTIONS
NÉBULISEUR SUR ROUES INOX 23 LT.**

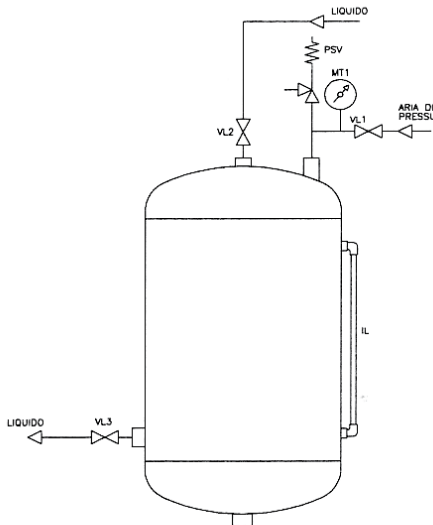


**BETRIEBSANLEITUNG HANDBUCH
INOX FAHRBARER SPRÜHGERÄT 23 LT.**



rev. 0.00

AVVERTENZE D'USO



Un corretto utilizzo dell'attrezzatura a pressione (insieme) è premessa indispensabile per garantire la sicurezza. A tale scopo l'utilizzatore deve:

- 1) utilizzare correttamente l'attrezzatura nei limiti di pressione e temperatura che sono riportati nella targa del recipiente. Il recipiente è destinato al contenimento di liquido detergente, emulsionato con acqua;
- 2) non effettuare saldature sull'involucro a pressione del recipiente, non danneggiare il serbatoio e i componenti applicati;
- 3) Utilizzare parti di ricambio e accessori di sicurezza forniti dalla **Monaldi**
- 4) Non manomettere il dispositivo di sicurezza (PSV) e il collegamento diretto della PSV con il recipiente. Non ostruire lo scarico della PSV;
- 5) Sostituire il tubo dell'indicatore di livello (IL), secondo le istruzioni riportate nel "manuale istruzioni", quando deteriorato, ma almeno ogni due anni.
- 6) Munirsi di riduttore di pressione per la regolazione in entrata all'attrezzatura. La pressione di alimentazione deve essere inferiore a P_s .
- 7) L'insieme è dimensionato per una portata massima del compressore di 1895 l/min;

E' TASSATIVAMENTE VIETATA LA MANOMISSIONE DELL' ATTREZZATURA E OGNI UTILIZZAZIONE IMPROPRIA.

Si rammenta all'utilizzatore che è comunque tenuto a rispettare le leggi sull'esercizio degli apparecchi a pressione in vigore nel Paese di utilizzo.

ISTRUZIONI D'USO

1. Scaricare l'attrezzatura dalla pressione interna, aprendo i rubinetti a sfera (VL1-2);
2. Attraverso il rubinetto a sfera (VL2), riempire il recipiente con il liquido.
3. Chiudere il rubinetto (VL2-3), inserire nel rubinetto (VL1) un valore di pressione inferiore a P_s , indicata nella targa CE, aprire il rubinetto (VL3) per svuotare il contenuto del recipiente.

PREMESSA

Nel ringraziarLa per la preferenza accordata, la Ditta Costruttrice è lieta di annoverarLa tra i suoi affezionati Clienti e confida che l'uso di questo macchinario sia per Lei motivo di piena soddisfazione. Il presente Manuale di Uso serve da riferimento per una guida corretta ed una rapida identificazione della macchina in tutte le sue parti.

I disegni, le tabelle e quant'altro contenuto nel presente Manuale di Uso sono di natura riservata e, per questo, ogni informazione non può essere riprodotta né completamente né parzialmente e non può essere comunicata a terzi, senza l'autorizzazione della Ditta Costruttrice che ne è la proprietaria esclusiva. In base alla propria politica di continuo miglioramento della qualità la Ditta Costruttrice si riserva il diritto di apportare tutte le modifiche che riterrà opportuno in qualsiasi momento e senza preavviso.

L'Azienda resta comunque a disposizione per ogni chiarimento tecnico o intervento di assistenza. Leggere attentamente le AVVERTENZE riportate in calce.

La mancata osservanza delle indicazioni riportate e l'uso improprio dell'apparecchiatura possono provocare rischi a persone o cose circostanti.

- **CONDIZIONI AMBIENTALI:** Temperatura di utilizzo $0^{\circ} +50^{\circ}\text{C}$ Tenere lontano da fonti di calore
- **CONDIZIONI DI ALIMENTAZIONE:**
L'apparecchio deve essere alimentato con aria pulita. Controllare che sulla linea dell'aria siano stati installati efficaci sistemi di filtraggio. La pressione non deve mai superare il valore indicato dal libretto di collaudo fornito dal costruttore.
- **CONDIZIONI DI UTILIZZO:**
Usare esclusivamente ricambi originali.
Sostituire sempre gli accessori danneggiati.
Non introdurre liquidi corrosivi o esplosivi.
Attenersi alle indicazioni riportate dal fornitore del liquido utilizzato.

CERTIFICATO DI GARANZIA

La garanzia viene riconosciuta, salvo diversi accordi scritti, per un periodo di 12 mesi dalla data di consegna. Per le parti non costruite negli stabilimenti della Ditta Costruttrice, la garanzia è limitata a quanto concesso dal fornitore.

Durante il periodo di garanzia verrà riconosciuta la sostituzione gratuita di tutti i particolari che risultassero difettosi di materiale o di lavorazione, ad insindacabile giudizio del nostro Ufficio Tecnico.

Gli accertamenti dei difetti e delle loro cause dovranno essere eseguiti presso il nostro stabilimento.

Le spese per eventuali sopralluoghi, eseguiti dalla Ditta Costruttrice, le spese di trasporto ed imballaggio delle parti da riparare o sostituire, nonché la manodopera per il montaggio delle medesime, sono a carico del compratore.

Le riparazioni o le sostituzioni di componenti con parti non originali fanno decadere il diritto di garanzia, questa decade inoltre in caso di interventi non riportati nel manuale ed eseguiti senza nostra autorizzazione.

Sono escluse dalla garanzia le parti che per natura o per destinazione sono soggette a deterioramento o logorio o a cattiva manutenzione.

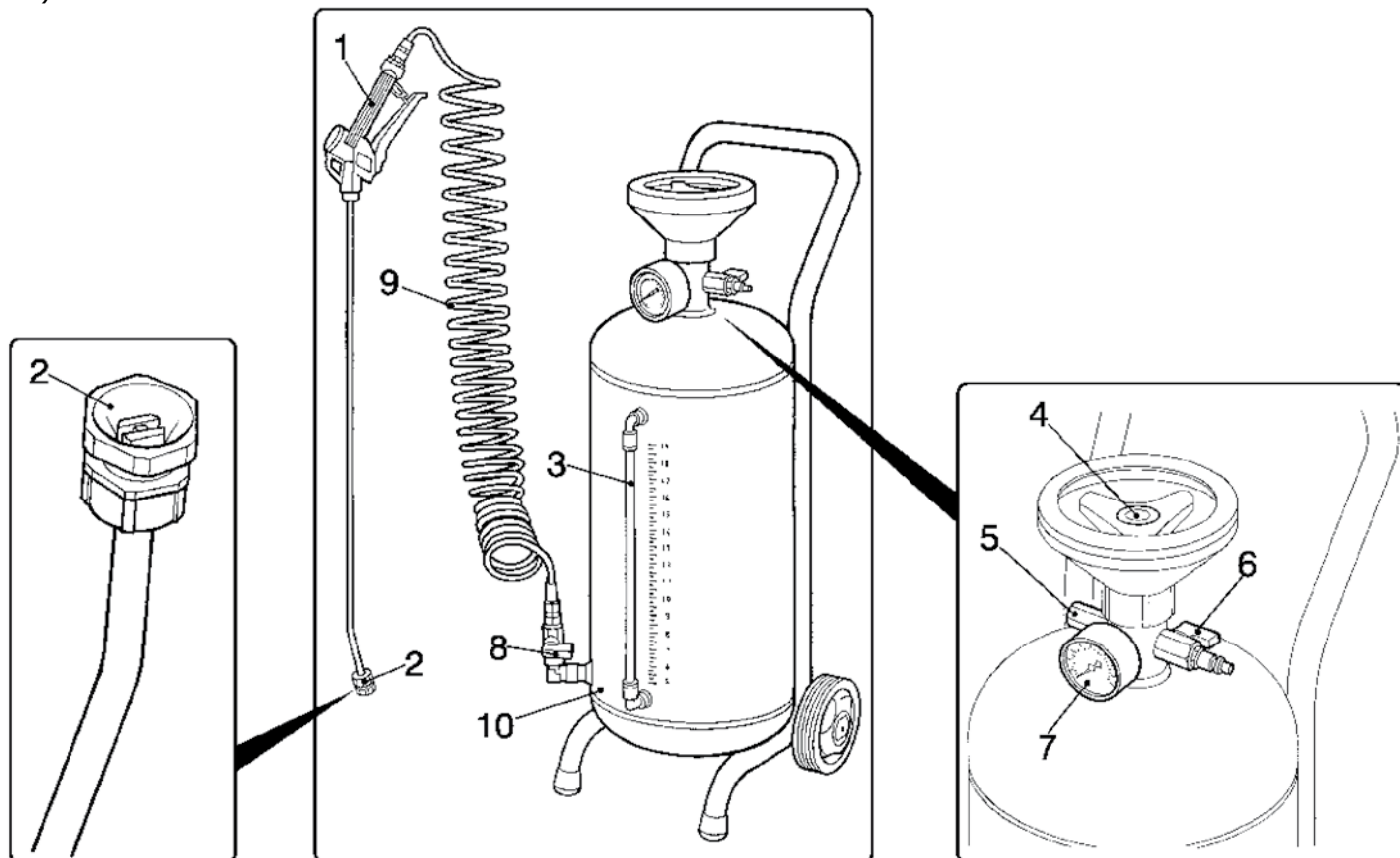
In nessun caso comunque l'Acquirente può pretendere il risarcimento di danni, di qualsiasi natura o comunque insorti.

È obbligo del Cliente verificare che al momento della consegna la macchina risponda a quanto richiesto sul contratto e non abbia subito danni nel trasporto. In tal caso non dovrà utilizzare la macchina e informare entro 6 giorni la Ditta Costruttrice o il fornitore.

COMPOSIZIONE MACCHINA

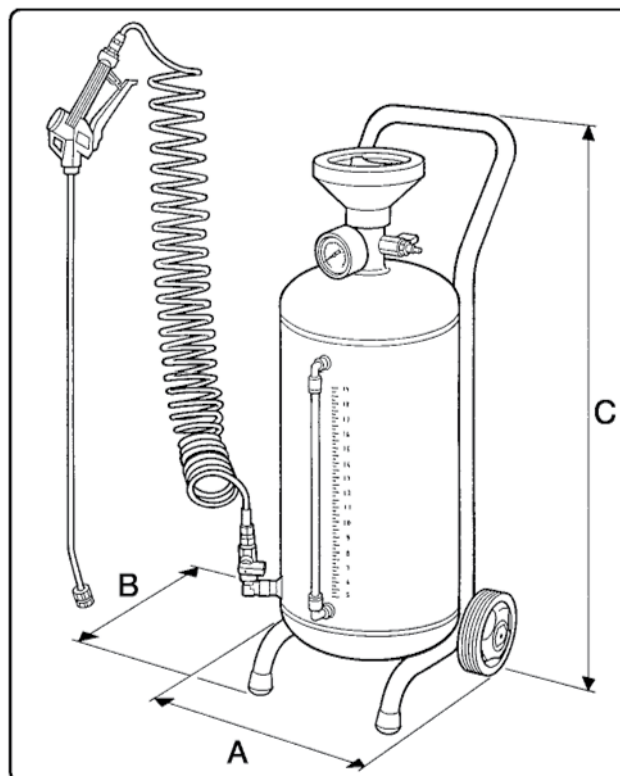
Essa è composta da:

- 1) Pistola.
- 2) Ugello.
- 3) Indicatore livello olio.
- 4) Tappo di caricamento.
- 5) Valvola di sicurezza.
- 6) Rubinetto a sfera.
- 7) Manometro pressione aria.
- 8) Rubinetto a sfera.
- 9) Spirale.
- 10) Serbatoio.



CARATTERISTICHE TECNICHE

Capacità	Lt. 23
Peso	Kg. 13
Dimensioni	A mm. 310
	B mm. 370
	C mm. 805
Pressione max di esercizio	8 bar



MOVIMENTAZIONE E TRASPORTO

IMBALLO

L'imballo delle macchine é realizzato dalla nostra azienda conformemente agli accordi siglati, di volta in volta, con i clienti, o comunque scelta in funzione del Paese di destinazione, o del mezzo di trasporto utilizzato. Dopo l'installazione, l'imballo può essere riutilizzato od avviato allo smaltimento nel rispetto delle norme vigenti nel Paese dell'acquirente.

MOVIMENTAZIONE

Le macchine devono essere trasportate complete di imballo in prossimità del luogo di installazione. Per tutte le operazioni di sollevamento e movimentazione di macchine o di parti separate trasportate in modo autonomo, avvalersi di personale specializzato.

CARICO SCARICO E TRASPORTO

PRECAUZIONI DA OSSERVARE DURANTE IL TRASPORTO E L'INSTALLAZIONE

Il materiale spedito viene accuratamente controllato prima della consegna allo spedizioniere.

Al ricevimento delle macchine accertarsi che le stesse non abbiano subito danni durante il trasporto o che l'eventuale imballo non sia stato manomesso con conseguente asportazione di parti dall'interno.

Nel caso si riscontrassero danni o parti mancanti avvisare immediatamente il vettore ed il costruttore producendo documentazione fotografica.

N.B.: Si raccomanda di verificare che la fornitura corrisponda alle specifiche dell'ordine.

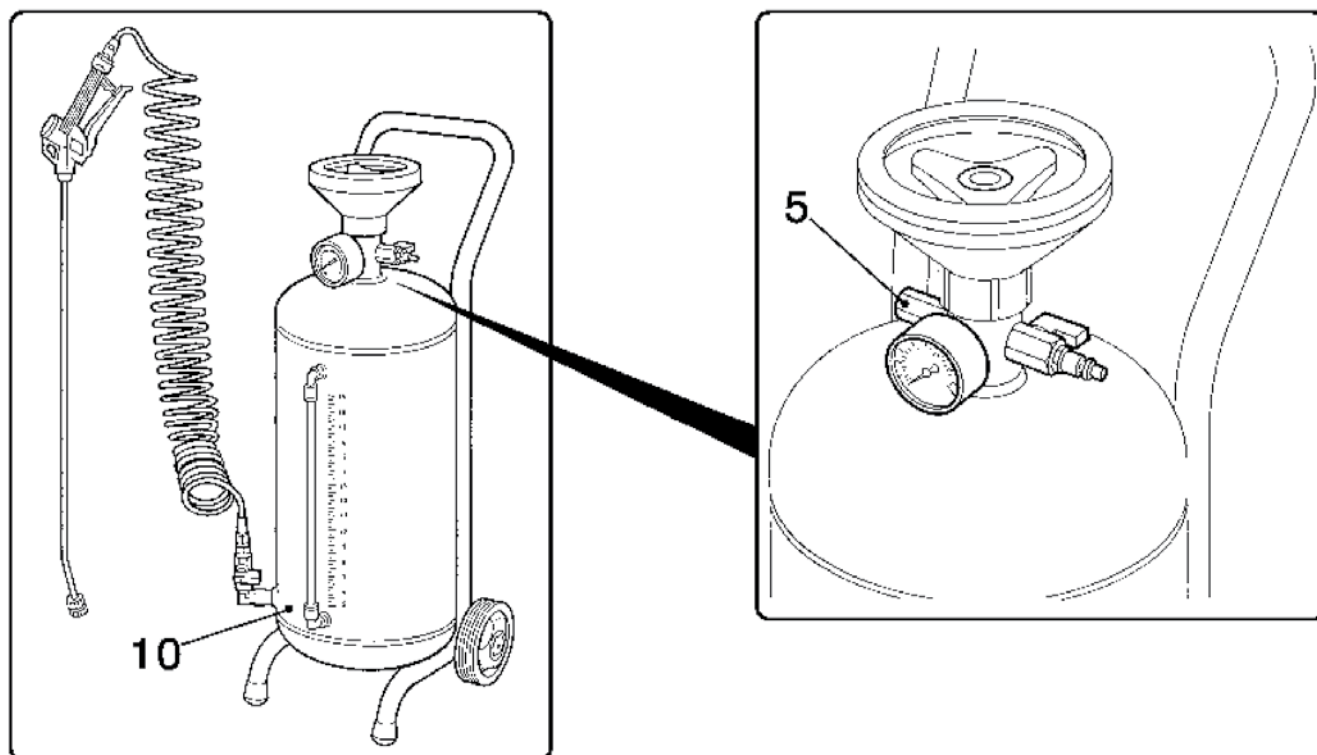


Evitare di effettuare saldature sul mantello cilindrico e sul fondo.

Garantirsi che il serbatoio (10) sia sempre corredato di efficienti e sufficienti accessori di sicurezza e di controllo e provvedere in caso di necessità alla loro sostituzione con altri di equivalenti caratteristiche, sentire in merito il Costruttore.

In particolare, la valvola di sicurezza (5) deve essere applicata direttamente sul recipiente (10) senza possibilità di interposizione, deve avere una capacità di scarico superiore alla quantità di aria che può essere immessa nel recipiente.

É TASSATIVAMENTE VIETATA LA MANOMISSIONE DEL SERBATOIO E OGNI UTILIZZAZIONE IMPROPRIA



ISTRUZIONI PER L'USO

- 1) Avvitare bene la spirale (9 - Fig. 1) alla valvola (8) e alla pistola (1) utilizzando del teflon o del liquido sigillante tenero.
 - 2) Scaricare la pressione all'interno del serbatoio aprendo il rubinetto a sfera (6).
 - 3) Svitare e togliere il tappo di carico (4), versare il prodotto all'interno dell'apparecchio, diluirlo con acqua nella concentrazione consigliata dalla casa produttrice, controllare la quantità attraverso l'indicatore di livello (3); quindi richiudere avvitando bene.
 - 4) Collegare il tubo dell'aria compressa all'innesto rapido (6a) fino a raggiungere una pressione (max 8 Bar) e verificare sul manometro (7).
- Aprire il rubinetto (8).
 Spruzzare il prodotto direttamente sul veicolo (Fig. 2) utilizzando la pistola (1).
 Lasciare allacciato il tubo dell'aria per tutto il periodo di utilizzo.
- N.B.: Usare sempre la concentrazione di liquido consigliata dalla casa produttrice.
 Ciò determina un minor spreco di prodotto nell'ambiente con conseguente minore inquinamento. Il recipiente risulta meno aggredito dagli agenti chimici e dura di più.

FIG. 1

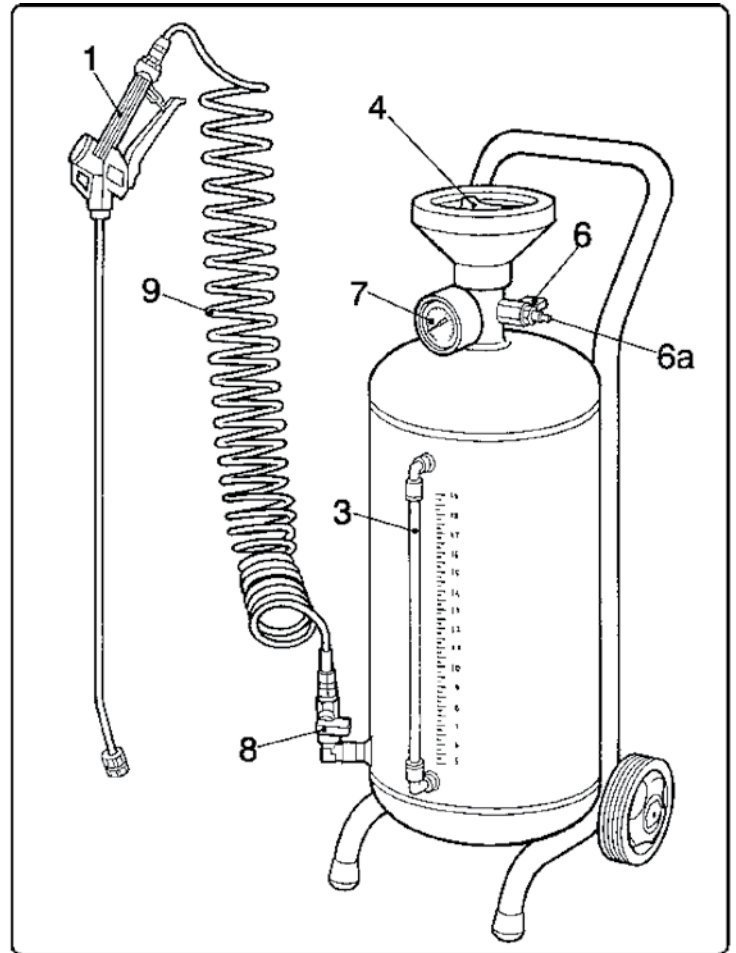
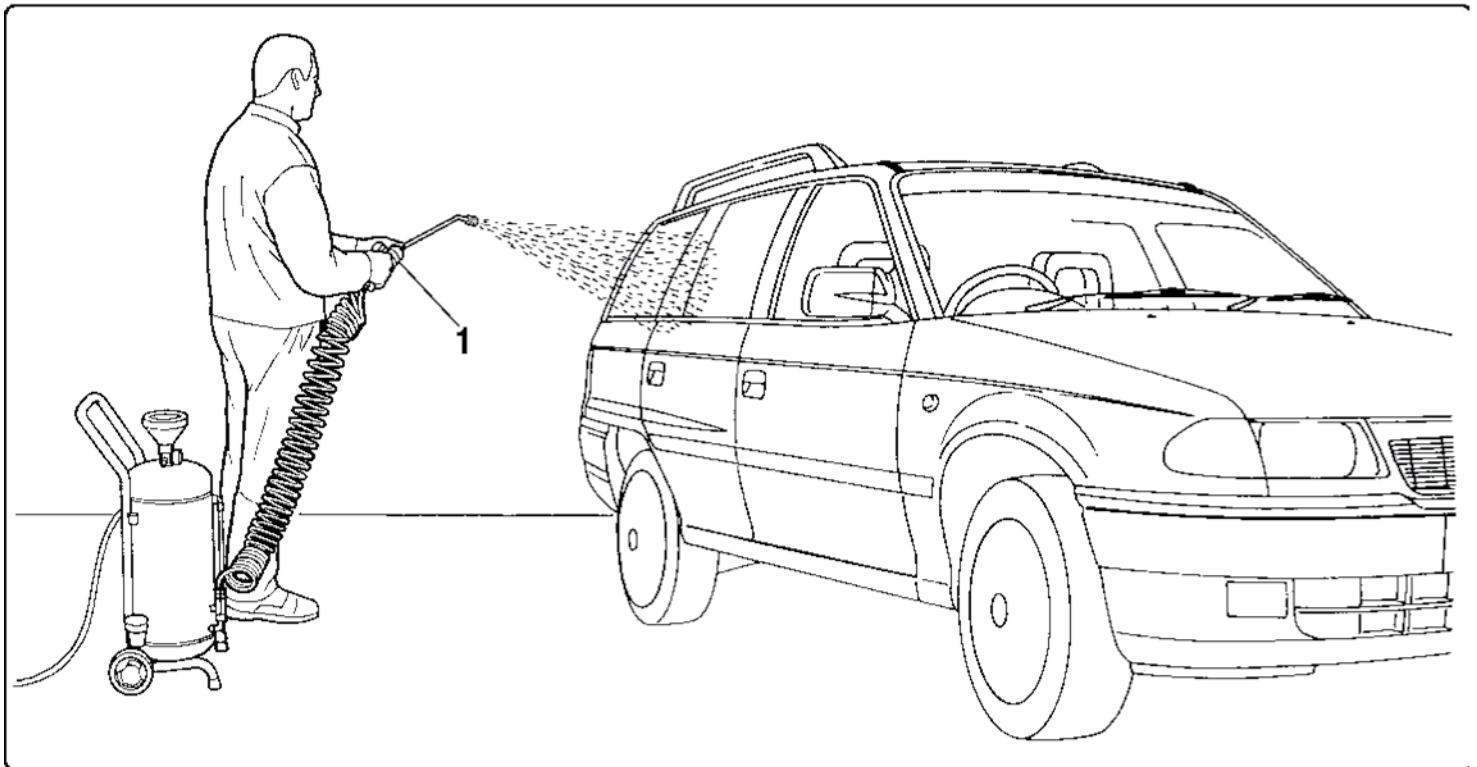


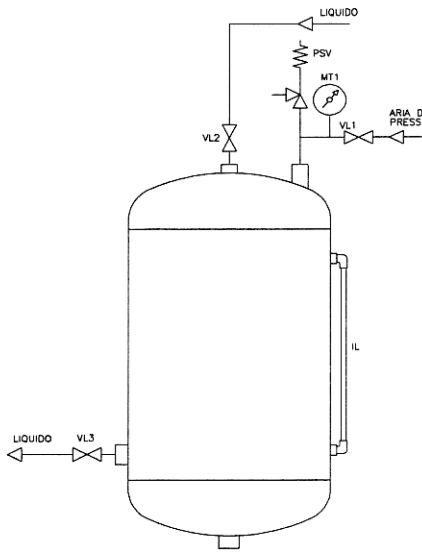
FIG. 2



WARNING

In order to grant the maximum safety, the correct use of the pressure equipment is necessary. For this reason the customer has:

- 1) to use the equipment correctly within the pressure and temperature limits which are indicated on the label of the tank. This tank is intended to contain detergent liquid, emulsified with water;
- 2) not to weld anything on the tank's pressure cover, damage the tank and the applied components;
- 3) to use spare parts and safety accessories supplied from **Monaldi**
- 4) not to tamper the safety device (PSV) and the direct connection between the PSV and the tank. Do not obstruct the PSV's drain;
- 5) to replace the level indicator's hose (IL) when it is deteriorated or, at least, every two years, following the instructions;
- 6) to get a pressure reducer for the inlet regulation. The feed pressure has to be less than P_s ;
- 7) the assembly is sized for a max capacity of compressor 1895 l/min;



THE EQUIPMENT'S TAMPER AND ITS IMPROPER USE ARE ABSOLUTELY FORBIDDEN.

We remind the customers to observe the law, concerning the use of the pressure equipment, in force in the country where they are used.

INSTRUCTIONS

1. Open ball cocks VL1-2, in order to release the equipment's inner pressure;
2. fill up the tank with the liquid through ball cock VL2;
3. close cocks VL2-3, put pressure into cock VL1 considering that it (the pressure) has to be less than P_s , which is indicated on the CE label. Open cock VL3 in order to empty the tank.

INTRODUCTION

Thanking you for the preference you gave us, Manufacturer is glad to include your firm in the list of its preferred customers and relies that the use of this machine will be fully satisfactory.

This manual will guide you to a correct use of the machine and to quickly identify all its parts.

This publication may not, in whole or in part, be copied, photocopied, translated without prior consent from Manufacturer. Manufacturer reserves the right to modify the machine in order to improve its technical characteristics and to revise this publication or to change its contents without notice. Information contained herein is for reference only and does not constitute a commitment on the part of the Manufacturer.

Manufacturer is in no way responsible for any loss or damage resulting from the use (or misuse) of this publication. Manufacturer is at your complete disposal for any technical information or assistance.

Read carefully the instructions at the foot.

Non compliance with the informations given and an improper use of the equipment may cause risks to people and things around.

- **ENVIRONMENTAL CONDITIONS:** Temperature of use $0^{\circ} +50^{\circ}\text{C}$ Keep away from sources of heat.
- **FEED CONDITIONS:**

The equipment must be feeded with clean air.

Check that on the air line are installed effective filtering systems. The pressure must never exceed the value indicated by the test paper provided by the manufacturer.

- **CONDITIONS OF USE:**

Use only original spare parts.

Always replace the accessories damaged.

Do not introduce corrodng liquids nor explosives. Follow the indications suggested by the supplier of the liquid used.

GUARANTEE CERTIFICATE

The guarantee is valid, unless otherwise stated in writing, for a period of 12 months from delivery date. For the parts not constructed by Manufacturer the guarantee is limited to that allowed by the supplier. During the period of guarantee any parts which should be defective in material or workmanship, according to the final decision of our Technical Office, will be replaced free of charge. All tests and checks for defects and their causes will be carried out at our site.

Any expenses for checks on site carried out by Manufacturer, transport costs, packaging of any parts to be repaired or replaced as well as the manpower hours will be paid by the buyer.

The guarantee will be considered invalid if components are repaired or replaced with spare parts which are not original or when any work is done on the machine not according to the manual or without our authorisation.

Any parts which are by their very nature or use subject to deterioration, wear and tear or bad maintenance will not be covered by this guarantee.

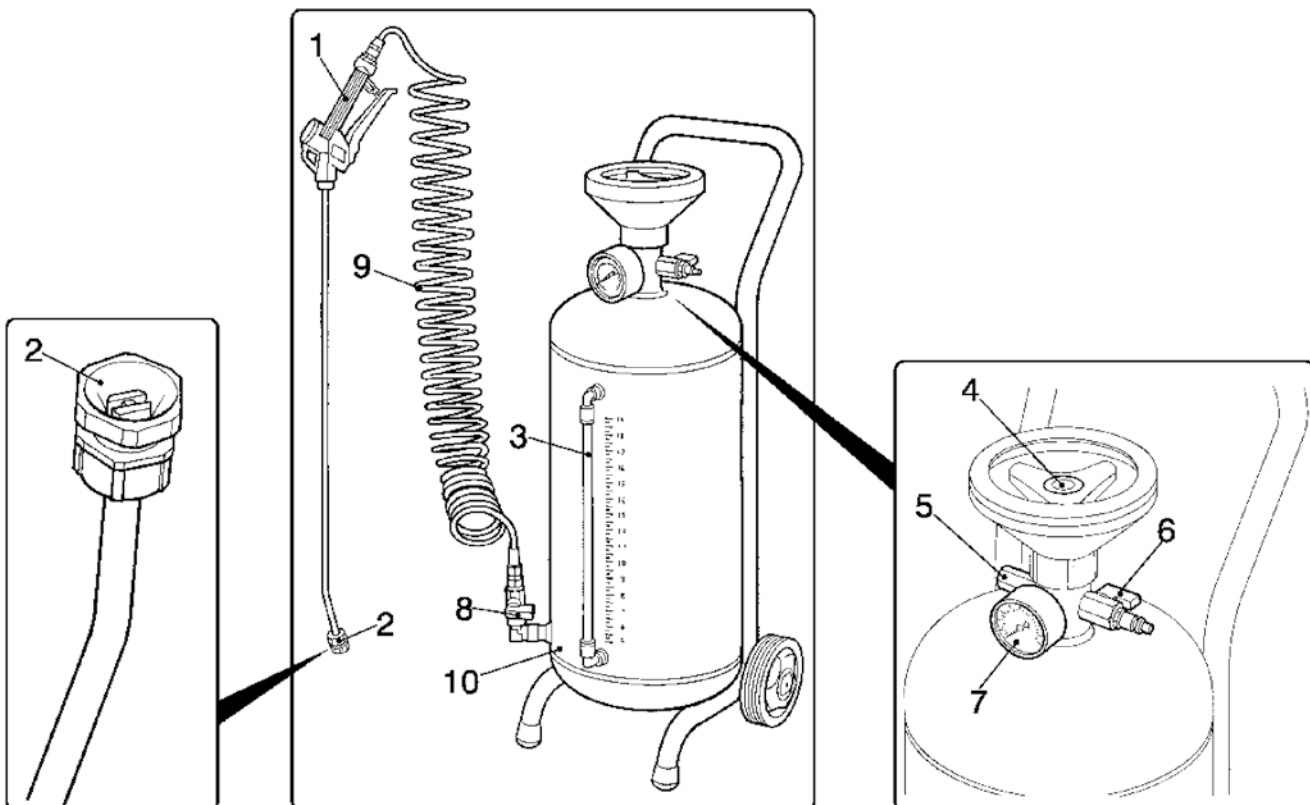
The buyer will not be able to claim for damages of any nature however they may come about.

On delivery of the machine the buyer must check that it is as ordered and conforms to the contract and that it has not been damaged in transport.

Should any such damage be evident then the buyer must not use the machine and must inform Manufacturer directly or his supplier within 6 days.

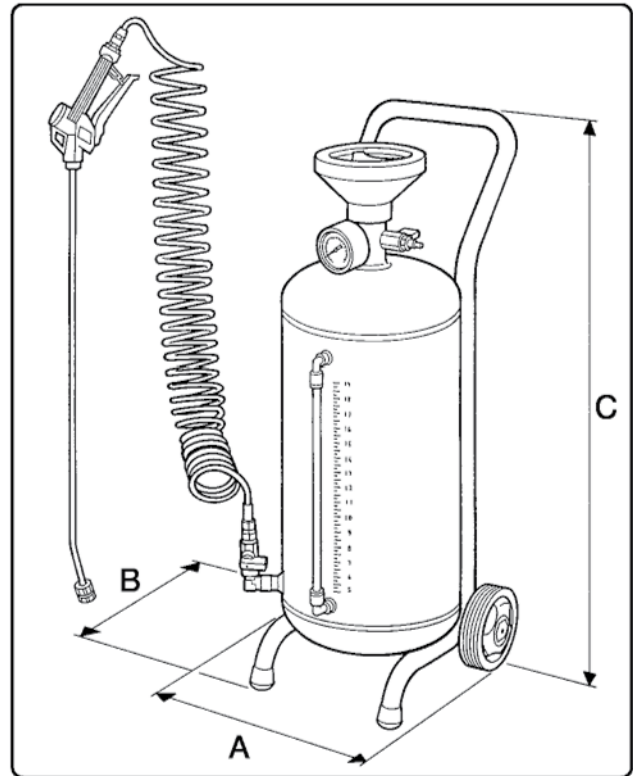
Made up of:

- 1) Spray gun.
- 2) Nozzle.
- 3) Oil level gauge.
- 4) Loading plug.
- 5) Safety valves.
- 6) Ball tap.
- 7) Air pressure gauge.
- 8) Ball tap.
- 9) Spiral.
- 10) Tank.



TECHNICAL CHARACTERISTICS

Capacity	Lt. 23
Weight	Kg. 13
Dimensions	A mm. 310
	B mm. 370
	C mm. 805
Max working pressure	8 bar



MOVING AND TRASPORTING PACKAGING

The packaging of the machines is made b our industries according to the agreements signed each time with our customers or anyhow chosen according to the country of destination, or of the transportation mean used.

After installation, the packaging can be reused or disposed of according to the laws in force in the country of the customer.

MOVING

Machines must be transported complete with their packaging to the area in which they are to be installed.

All lifting and movement of machines or parts transported separately must be performed by trained personnel.

LOADING, UNLOADING AND TRANSPORT

PRECAUTIONS TO BE TAKEN DURING TRANSPORT AND INSTALLATION

Before being delivered to the shipping agent, the material is carefully checked.

Upon receiving the machines check that they have not been damaged during transport or that the packaging has not been tampered with consequent removal of parts from inside.

In the event of damage or missing parts, inform the carrier and manufacturer immediately, producing photographic proof.

N.B. It is advisable to check that the supply corresponds to the order specifications.

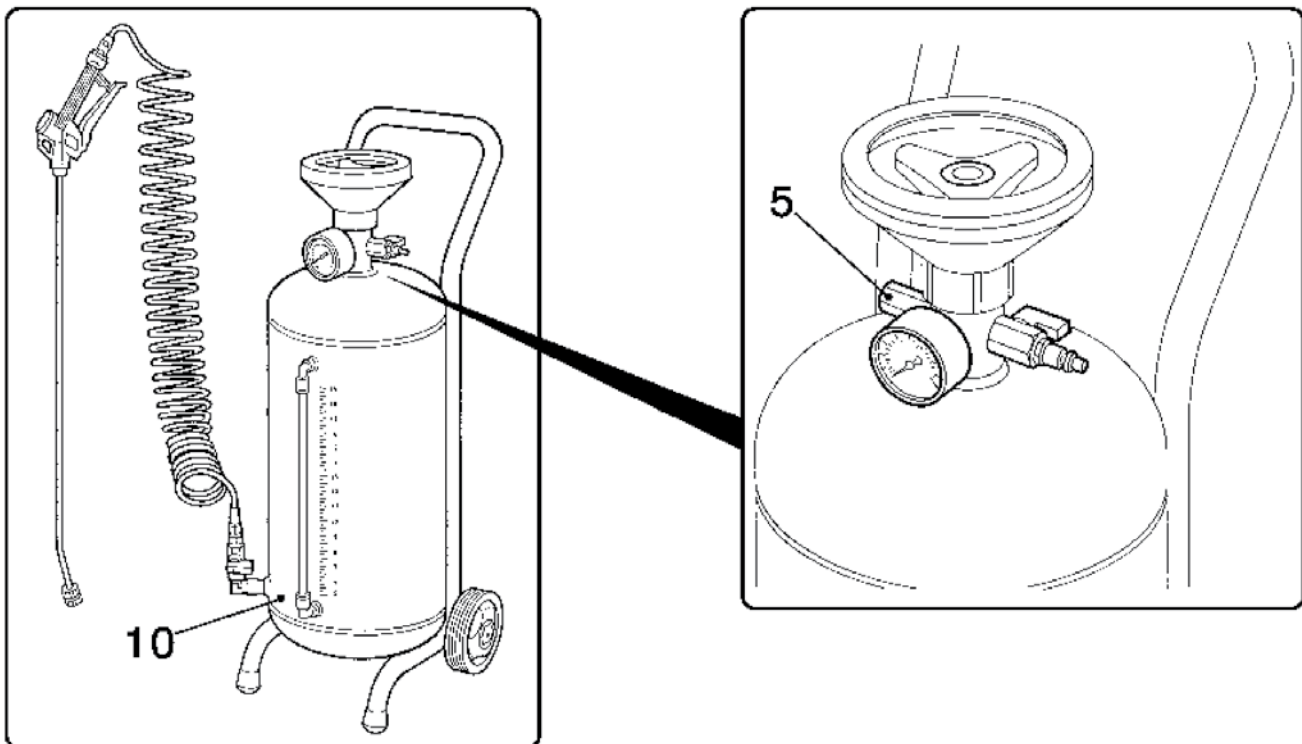


Avoid weldings on shell and bottom.

Assure that the tank (10) is complete with suitable and adequate safety and control devices and replace them with equivalent ones in case of necessity, prior to the Manufacturer's consent.

In particular, the safety valve (5) must be applied directly to the tank (10), have a discharge capacity higher than the air intake.

TAMPERING AND IMPROPER USE OF THE TANK ARE FORBIDDEN.



INSTRUCTIONS FOR USE

- 1) Screw the spiral (9 - Fig. 1) down onto the valve (8) and gun (1) using Teflon or soft sealing liquid.
 - 2) Release the pressure inside the tank by opening the ball cock (6).
 - 3) Unscrew and remove the loading plug (4), pour the product into the instrument, dilute it with water at the concentration recommended by the manufacturer, check the amount on the level indicator (3); then close and screw down well.
 - 4) Connect the compressed air pipe to the quick connector (6a) until a pressure is reached (max. 8 bar) and check it on the pressure gauge (7). Open the cock (8).
- Use the spray gun (1) to spray the product directly on the vehicle (Fig. 2) .
 Leave the air pipe connected for all the time it is used.
- N.B.: Always use the liquid concentration recommended by the manufacturer.
 This wastes less product into the environment, consequently there is less pollution.
 The recipient suffers less aggression from chemical agents and lasts longer.

FIG. 1

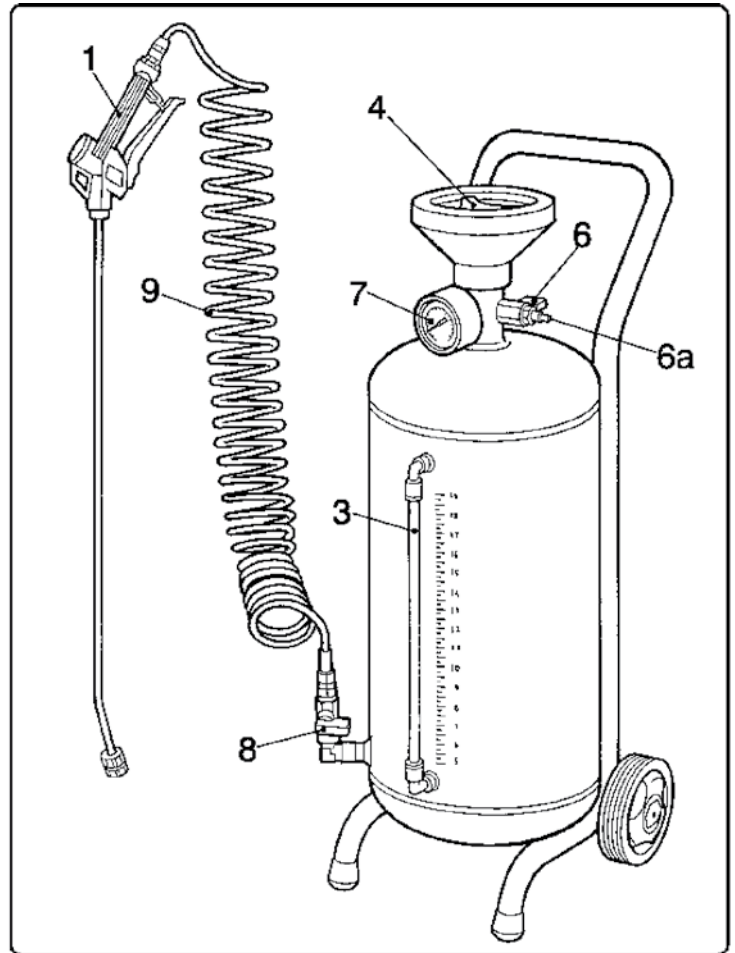
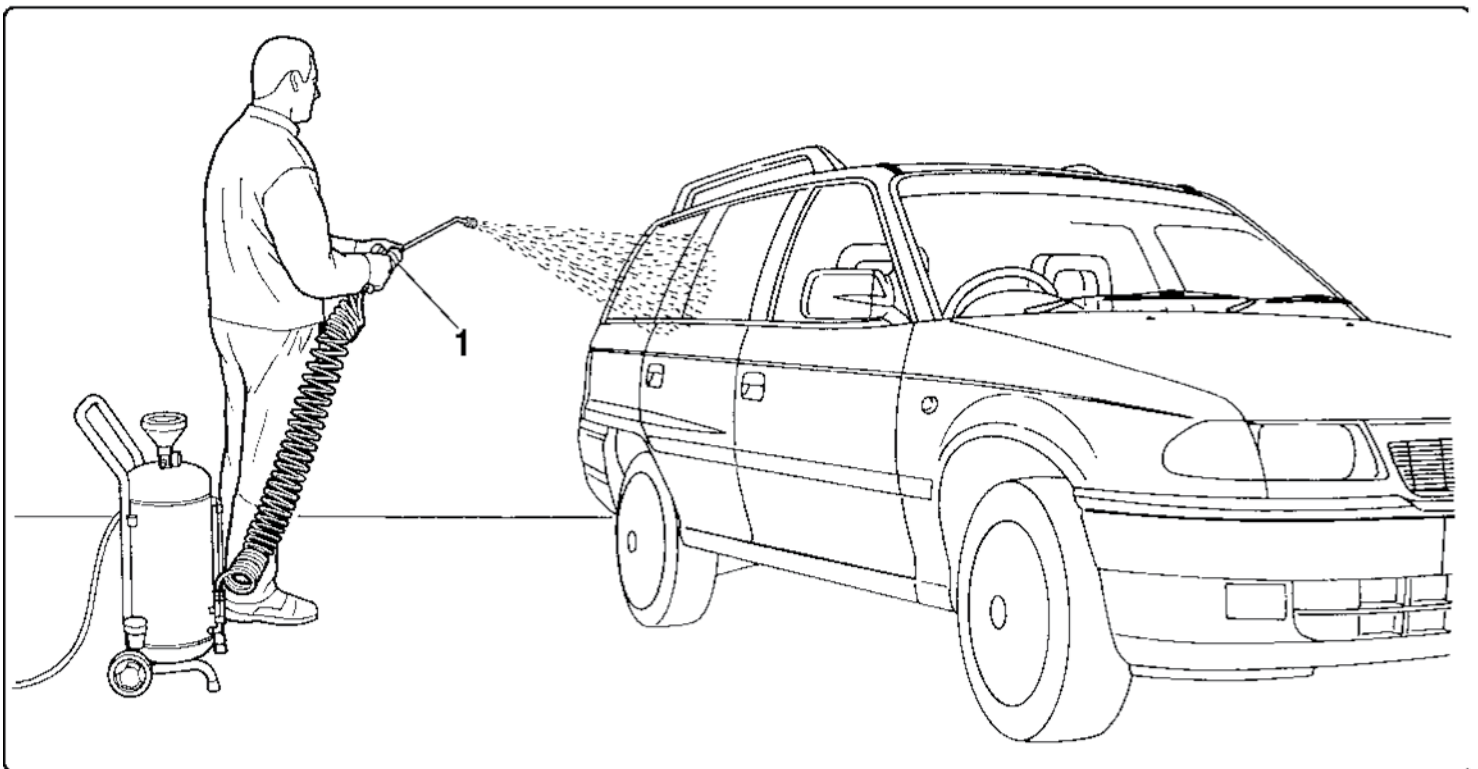
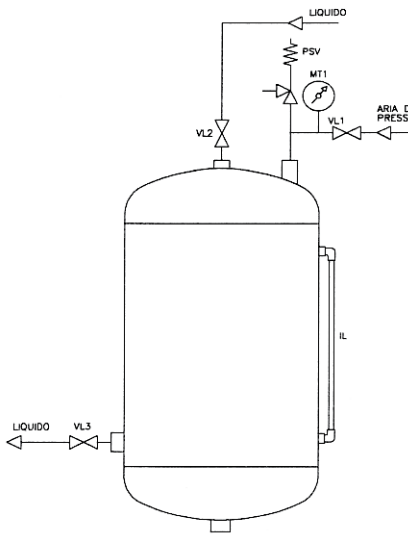


FIG. 2



PRECAUTION POUR L'EMPLOI



L'emploi correct de l'appareil à pression (ensemble) est indispensable pour garantir la sécurité. Pour telle raison le consommateur doit:

1. Utiliser correctement l'appareil en respectant les limites de pression et température qui sont inscrites sur la plaque du récipient. Le récipient est destiné à contenir du liquide détergent, émulsifier avec de l'eau.
2. Ne pas effectuer de soudures sur l'enveloppe à pression du récipient, ne pas endommager le réservoir et ces composants.
3. Utiliser seulement les pièces de rechange et les accessoires de sécurité fournis par **Monaldi**
4. Ne pas forcer le dispositif de sécurité (PSV) et la liaison direct du PSV avec le récipient. Ne pas boucher l'écoulement du PSV.
5. Remplacer le tuyau de l'indicateur de niveau (IL) quand il est usagé ou tout les 2 ans.
6. Se munir d'un réducteur de pression pour la régulation en entrée de l'appareil. La pression en sortie doit être inférieure à Ps.
7. L'ensemble est apté à une injection d'air du compresseur de 1895 l/min.

IL EST FORMELLEMENT INTERDIT DE TRAFIQUER L'APPAREIL ET L'USAGE IMPROPRE.

Nous rappelons à l'utilisateur qu'il est obligé de respecter les lois pour l'utilisation des appareils à pression, qui sont appliqués dans le pays d'utilisation.

MODE D'EMPLOI

1. Décharger la pression interne de l'appareil en ouvrant les robinets (VL1-2).
2. A travers le robinet à bille (VL2), remplir le récipient avec le liquide.
3. Fermer les robinets (VL2-3), introduire dans le robinet (VL1) une valeur inférieure à Ps, qui est indiquée sur la plaque CE, ouvrir le robinet (VL3) pour vider le contenu du réservoir.

AVANT-PROPOS

Tout en vous remerciant de lui avoir accordé la préférence, la Maison est heureuse de vous compter parmi ses clients fidèles et espère que cette machine vous donnera entière satisfaction.

Ce Manuel sert de référence pour un usage correct de la machine et une identification rapide de chacune de ses parties.

Les dessins, les tableaux et tout ce qui y est contenu est strictement réservé. Par conséquent, aucune information ne peut être reproduite, entièrement ou partiellement, ni communiquée à tiers, sans l'autorisation de la Maison qui en est la propriétaire exclusive.

Conformément à sa politique d'amélioration constante de la qualité, se réserve le droit d'apporter toutes les modifications qu'elle jugera nécessaires, à n'importe quel moment et sans préavis.

L'entreprise reste néanmoins à votre disposition pour n'importe quelle information technique ou intervention du service après-vente.

Lire avec attention les instructions au bas. L'inobservance des indications et l'emploi impropre de l'appareillage peuvent provoquer des risques à personnes ou choses environnantes.

• CONDITIONS AMBIANTES:

Température d'utilisation: 0° +50°C Installer loin des sources de chaleur.

• CONDITIONS D'ALIMENTATION:

L'appareil doit être alimenté avec de l'air propre. Contrôler que sur la ligne de l'air des efficaces systèmes de filtrage aient été installés. La pression ne doit jamais dépasser la valeur indiquée par le cahier d'essai fourni par le constructeur.

• CONDITIONS D'EMPLOI:

Utiliser exclusivement des pièces de rechange originaux. Remplacer toujours les accessoires endommagés. Ne pas utiliser des liquides corrosifs ou explosifs.

Se conformer aux indications reportées par le fournisseur du liquide utilisé.

CERTIFICAT DE GARANTIE

La garantie est reconnue, sauf accords écrits différents, pour une période de 12 mois à partir de la date de livraison. Pour les pièces qui ne sont pas fabriquées par la Maison, la garantie est limitée aux conditions accordées par le fournisseur.

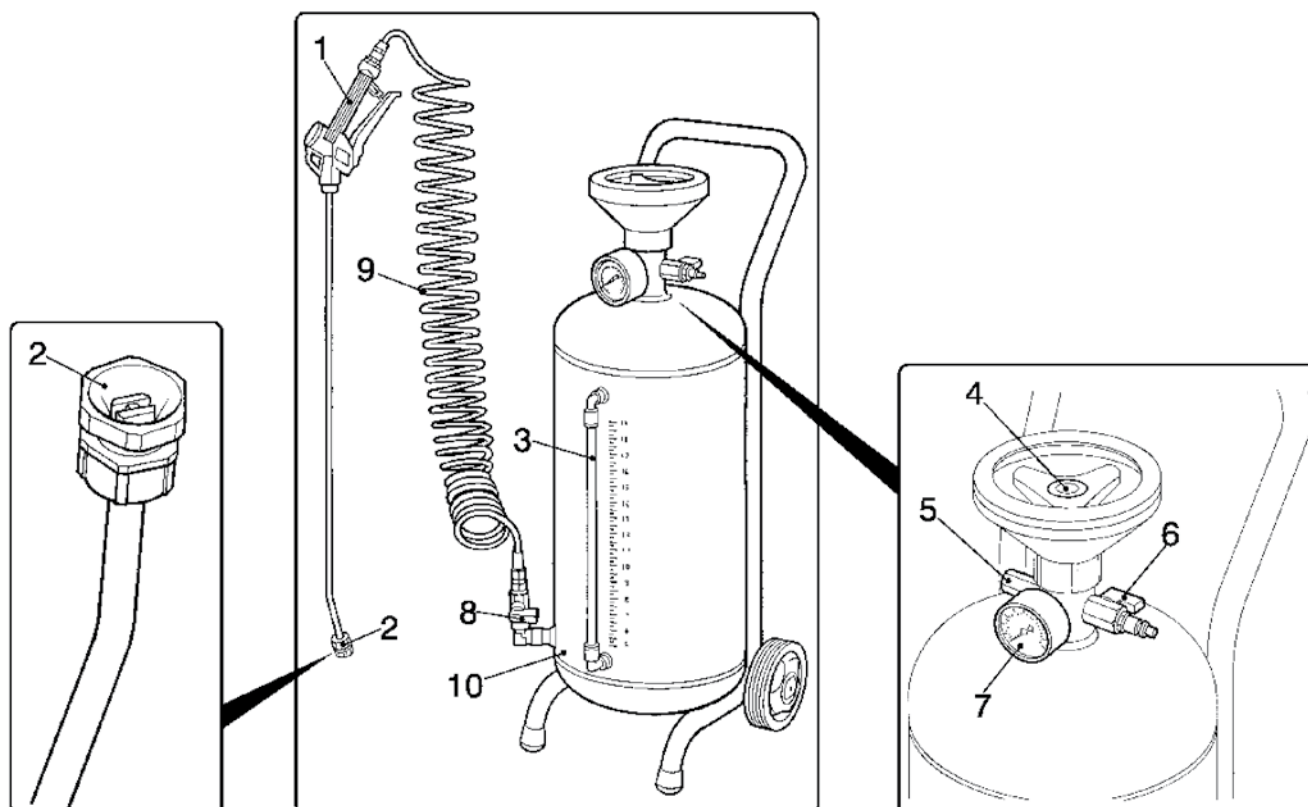
Pendant la période de garantie, le remplacement de toutes les pièces défectueuses dûes au matériel ou au travail, sera gratuit selon l'avis de notre Bureau Technique.

Les constatations de défauts et de leurs causes devront être effectuées à notre usine. Les frais pour d'éventuelles inspections, effectuées par la Maison, les frais de transport et d'emballage des pièces à réparer ou à remplacer, ainsi que la main d'œuvre pour leur montage sont à la charge de l'acheteur. La garantie n'est pas valable si certaines pièces sont réparées ou remplacées par d'autres qui ne sont pas d'origine ou en cas d'interventions non prévues sur le manuel et effectuées sans notre autorisation. La garantie ne comprend pas les pièces qui, par leur nature ou leur destination, sont sujettes à détérioration, usure ou mauvais entretien.

L'acheteur ne peut en aucun cas demander de dédommements de quelques façons que ce soit. Le client est obligé de vérifier que, au moment de la livraison, la machine soit conforme aux qualités requises par le contrat et n'ait subi aucun dommage pendant le transport. Dans ce cas-là, elle ne doit pas être utilisée et la Maison ou le fournisseur doit être informé dans les 6 jours qui suivent.

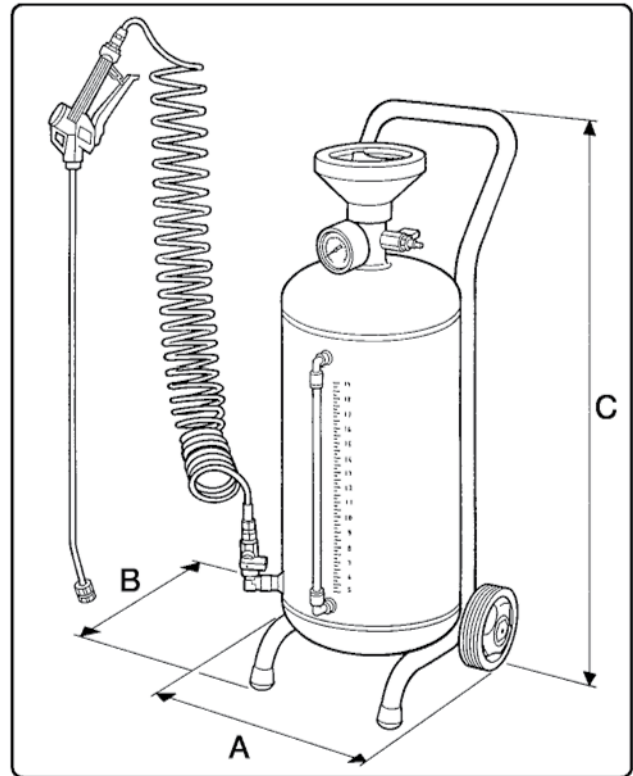
La machine se compose de:

- 1) Pistolet.
- 2) Gicleur.
- 3) Jauge de l'huile.
- 4) Bouchon de remplissage.
- 5) Soupape de sûreté
- 6) Robinet à bille.
- 7) Manomètre pression d'air.
- 8) Robinet à bille.
- 9) Tube en spirale.
- 10) Réservoir.



TECARACTERISTIQUES TECHNIQUES

Capacité	Lt. 23
Poids	Kg. 13
	A mm. 310
	B mm. 370
	C mm. 805
Pression max de fonctionn	8 bar



DÉPLACEMENT ET TRANSPORT

EMBALLAGE

L'emballage des machines est effectué par notre entreprise conformément aux accords pris avec les clients, au coup par coup et en fonction du pays de destination ou du moyen de transport utilisé. Après l'installation, l'emballage peut être réutilisé ou jeté conformément aux dispositions en vigueur dans le pays de l'acheteur.

DÉPLACEMENT

Les machines doivent être transportées emballées à proximité du lieu d'installation.

Pour toutes les opérations de levage et de déplacement des machines ou de pièces séparées, transportées de façon auto-nome, faire appel à du personnel spécialisé.

CHARGEMENT, DE'CHARGEMENT ET TRANSPORT

PRÉCAUTIONS À PRENDRE PENDANT LE TRANSPORT ET L'INSTALLATION

Le matériel expédié est contrôlé avec soin avant la livraison au transporteur.

À réception des machines, s'assurer qu'elles n'aient pas subi de dommages pendant le transport et que l'emballage n'ait pas été endommagé, ni que des pièces aient été enlevées.

Dans le cas de dommages ou de pièces manquantes, prévenir immédiatement le transporteur et le constructeur et produire les photographies des dommages.

N.B. Nous recommandons de vérifier que la livraison corresponde à la commande.

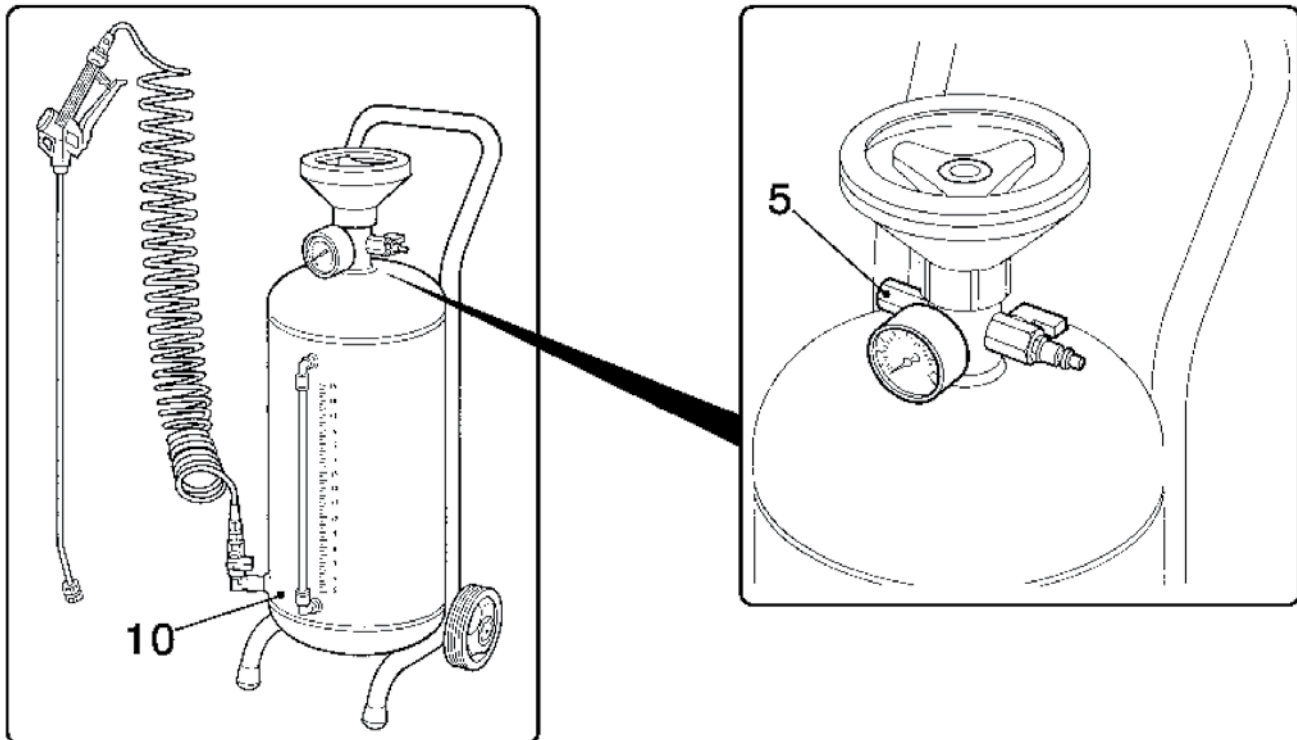


Eviter d'effectuer des soudures sur les viroles et les fonds.

Vérifier que l'appareil (10) soit équipé d'organes de sécurité (soupape de sécurité et de mano-mètre) efficaces et suffisants et veiller à leur remplacement, en cas de nécessité, par d'autres organes ayant des caractéristiques équivalents, après en avoir informé le Constructeur.

En particulier, la soupape de sécurité (5) doit être appliquée directement sur le réservoir (10) sans possibilité d'interposition, doit avoir une capacité de décharge supérieure à la quantité d'air qui peut être admise dans le réservoir.

TOUTE MANIPULATION ET UTILISATION IMPROPRE DE L'APPAREIL SONT FORMELLEMENT INTERDITES.



MODE D'EMPLOI

1) Bien visser la spirale (9 - Fig. 1) à la soupape (8) et au pistolet (1) en utilisant du téf lon ou du liquide collant mou.

2) Décharger la pression à l'intérieur du réservoir en ouvrant le robinet à bille (6).

3) Dévisser et ôter le bouchon de remplissage (4), verser le produit à l'intérieur de l'appareil, le diluer avec de l'eau dans la concentration conseillée par la maison productrice, contrôler la quantité à travers la jauge (3); puis refermer en vissant bien.

4) Brancher le tuyau de l'air comprimé au Raccord (6a) jusqu'à atteindre une pression (max. 8 bars) et vérifier sur le manomètre (7).

Ouvrir le robinet (8).

Vaporiser le produit directement sur le véhicule (Fig. 2) en utilisant le pistolet (1). Laisser le tuyau de l'air branché pendant toute la durée de l'utilisation.

N.B. Utiliser toujours la concentration de liquide conseillée par la maison productrice.

Ceci détermine moins de gaspillage de produit dans l'environnement donc moins de pollution.

Le récipient est moins agressé par les agents chimiques et il dure plus longtemps.

FIG. 1

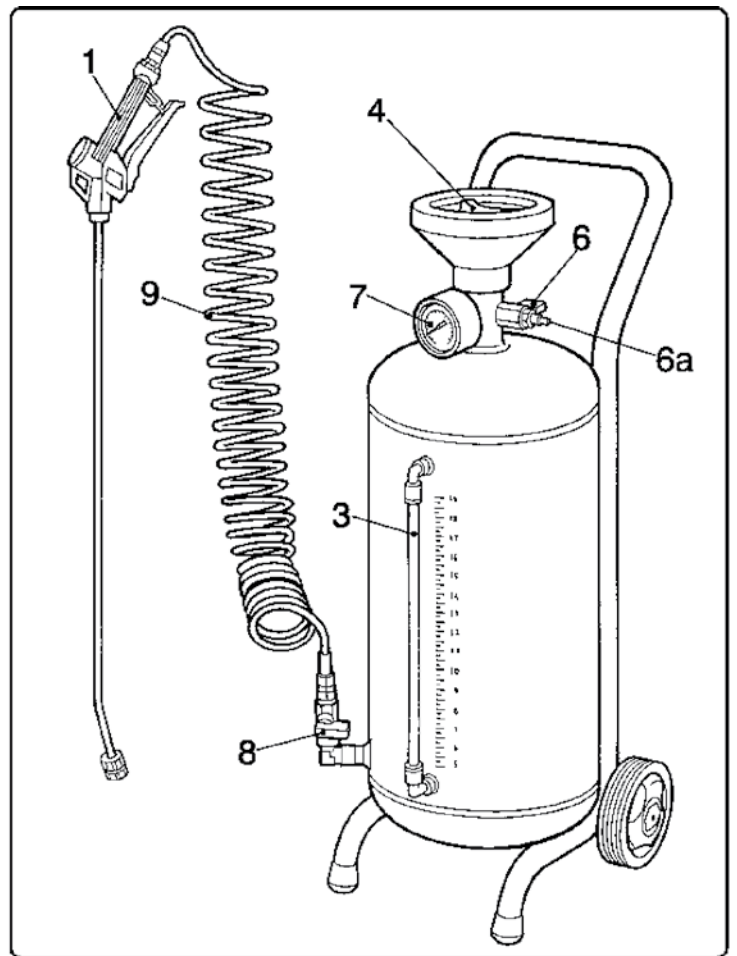
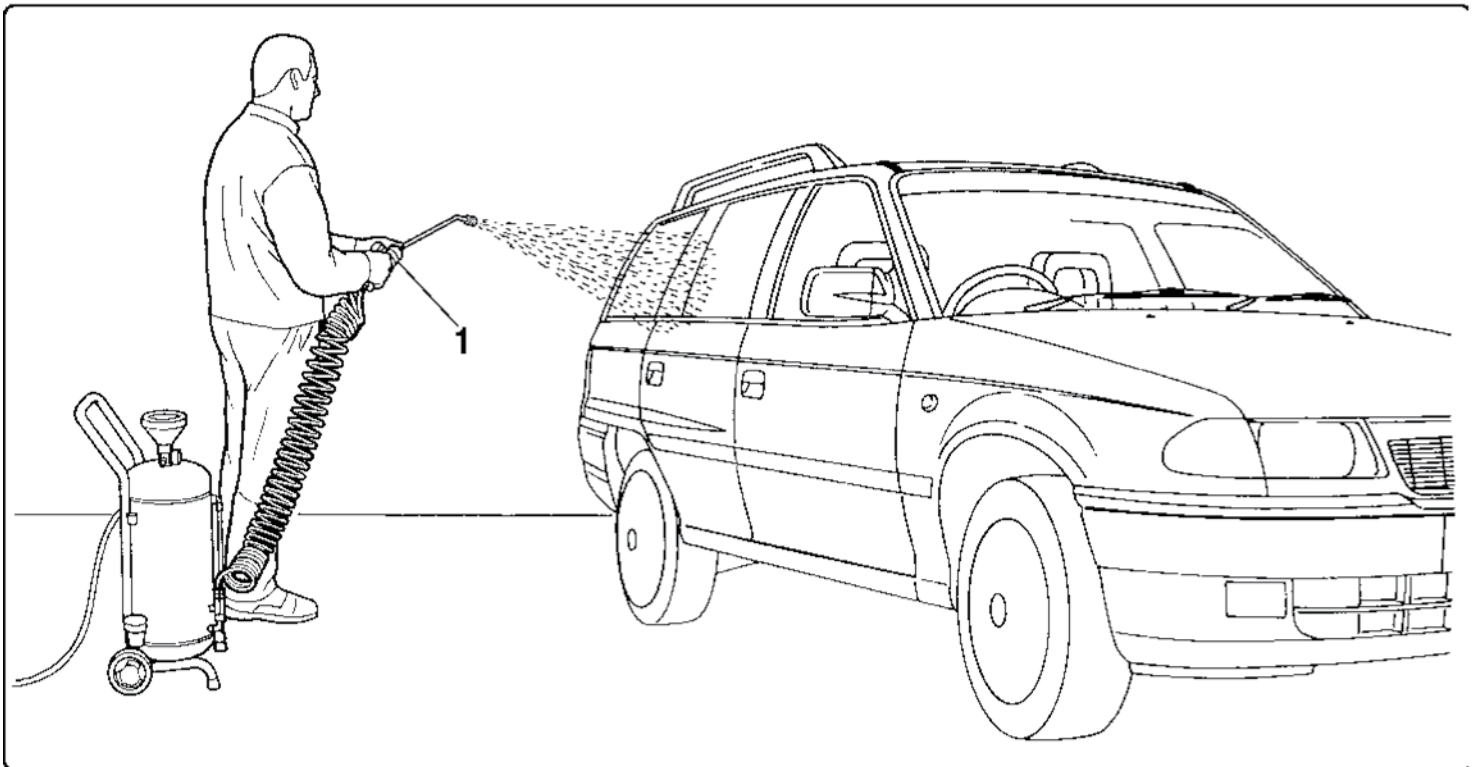
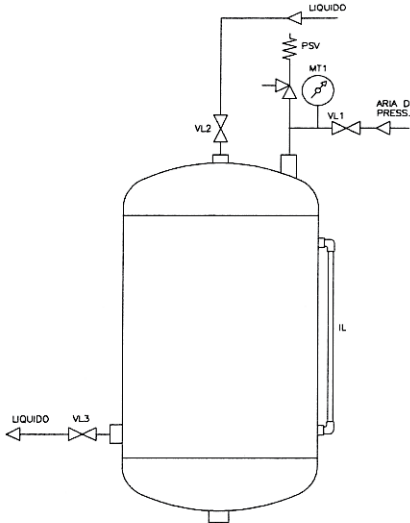


FIG. 2



GEBRAUCHSHINWEISE



Eine korrekte Verwendung des Druckgeräts (Einheit) ist unabdingbare Voraussetzung zur Gewährleistung der Sicherheit. Zu diesem Zweck muss der Benutzer:

- 1) Das Gerät korrekt innerhalb der auf dem Datenschild des Behälters angegebenen Druck- und Temperaturgrenzen verwenden. Der Behälter dient zur Aufbewahrung von mit Wasser emulgierter Reinigungsflüssigkeit;
- 2) Keine Schweißarbeiten auf dem Druckmantel des Behälters durchführen, den Behälter und die angebrachten Komponenten nicht beschädigen;
- 3) Nur von **Monaldi** gelieferte Ersatz- und Sicherheitszubehöerteile verwenden;
- 4) Die Sicherheitsvorrichtung (PSV) und die Direktverbindung der PSV mit dem Behälter nicht beschädigen oder verändern. Den PSV-Ablass nicht verstopfen;
- 5) Den Standanzeigeschlauch (IL) bei Beschädigung gemäß den in der Gebrauchsanleitung enthaltenen Anweisungen ersetzen, aber mindestens alle zwei Jahre.
- 6) Zur Einstellung des Drucks am Geräteeingang ein Druckreduzierventil verwenden. Der Versorgungsdruck muss unter Ps liegen.
- 7) Die Einheit wird für eine maximale Kapazität des Kompressors von 1895 l/min sortiert

JEDE ÄNDERUNG AM GERÄT UND JEDE UNSACHGEMÄSSE BENUTZUNG IST STRENGSTENS UNTERSAGT.

Man erinnert den Benutzer daran, dass er die im jeweiligen Land gültigen Gesetze über den

Betrieb der Druckgeräte stets beachten muss.

GEBRAUCHSANLEITUNG

- 1) Durch Öffnen der Kugelhähne den Innendruck aus dem Gerät ablassen (VL 1-2)
- 2) Den Behälter über den Kugelhahn (VL2) mit der Flüssigkeit auffüllen;
- 3) Den Hahn (VL2-3) schließen, einen unter Ps liegenden und auf dem EG-Schild angegebenen Druckwert in den Hahn (VL1) eingeben, den Hahn öffnen (V3) und den Inhalt des Behälters entleeren.

VORWORT

Die Firma dankt Ihnen für das bewiesene Vertrauen und freut sich, Sie zu ihren Kunden zählen zu können. Wir sind sicher, daß Ihre neue Maschine Sie voll zufriedenstellen wird.

Die vorliegende Betriebsanleitung dient als Hilfe für die korrekte und schnelle Identifizierung der Maschine in all ihren Teilen.

Zeichnungen, Tabellen und alle anderen, in dieser Betriebsanleitung enthaltenen Angaben sind dem Anwender vorbehalten und dürfen folglich ohne die ausdrückliche Genehmigung des Alleinhabers Firma weder ganz noch auszugsweise reproduziert oder an Dritte weitergegeben werden. Im Rahmen der Unternehmenspolitik der ständigen Verbesserung behält sich die Firma das Recht vor, alle als angezeigt erachteten Änderungen jederzeit und ohne Vorankündigung vorzunehmen.

Für jede weitere Klärung technischer Art oder Kundendienstleistungen steht die Firma jederzeit gerne zur Verfügung.

Die unten angegebenen HINWEISE genau lesen: die Nichtbeachtung dieser Anweisungen und der unsachgemäße Gebrauch der Apparatur können Personen und Gegenstände in der Umgebung in Gefahr bringen.

- **UMGEBUNGSBEDINGUNGEN:** Einsatztemperatur 0° +50°C Von Wärmequellen fern halten

- **VERSORGUNGSBEDINGUNGEN:**

Das Gerät muss mit sauberer Luft versorgt werden. Kontrollieren, ob in die Luftzuleitung wirksame Filter Systeme eingebaut worden sind.

Der Druck darf den im Prüfschein des Lieferanten angegebenen Wert nie überschreiten.

- **EINSATZBEDINGUNGEN:**

Ausschließlich Originalersatzteile verwenden. Beschädigte Zubehöerteile immer auswechseln.

Keine korrosiven oder explosiven Flüssigkeiten eingeben. Bitte halten Sie sich an die Angaben des Lieferanten der benutzten Flüssigkeit.

GARANTIESCHEIN

Wenn keine schriftlichen Vereinbarungen bestehen, wird die Garantie für eine Zeit von 12 Monaten vom Lieferdatum. Was die Teile, die bei der Firma nicht angefertigt wurden, anbetrifft, beschränkt sich die Garantie auf die Teile des Lieferanten.

Während der Garantiezeit werden alle defekten Teile kostenlos ersetzt, falls die Fehler nach der Meinung unseres Technischen Büros auf das Material bzw, auf die Bearbeitung zurückzuführen sind. Die Ursachen der Fehler werden bei unserer Werkhalle.

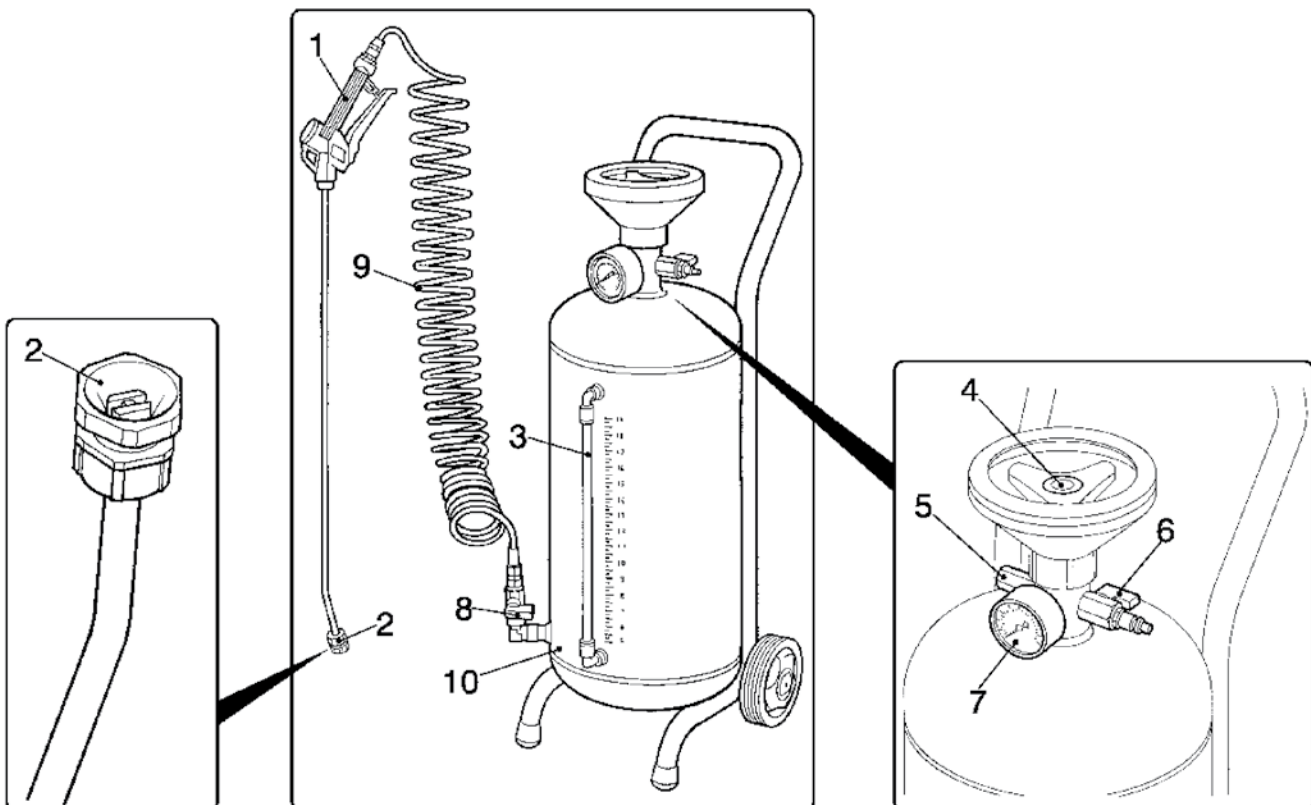
Die Kosten für eventuelle von der Firma durchgeführten Inspektionen, die Transport- und Verpackungskosten der zu reparierenden und zu ersetzenden Teile und die Montagekosten werden vom Käufer getragen.

Reparaturen oder ersetzungen von nicht originaler Komponenten machen die Garantie ungültig. Auch eingriffe der nicht in Benutzershandbuch beschrieben sind oder gemacht ohne unsere zustimmung machen die Garantie ungültig. Die Teile, die wegen ihrer Natur bzw. Bestimmung Abnutzung und Verschleiß unterliegen, sind vom Garantieumfang ausgeschlossen. Auf keinen Fall darf der Käufer einen Schadenersatz für Schäden irgendwelcher Natur anfordern.

Der Kunde ist verpflichtet, sich bei der Lieferung zu vergewißern, daß die Maschine der vertraglichen Vereinbarungen entspricht und keine Schäden beim Transport erlitten hat. Auf diesem Fall darf der Kunde die Maschine nicht benutzen. Er soll die Firma bzw. den Lieferanten innerhalb von 6 Tagen darüber informieren.

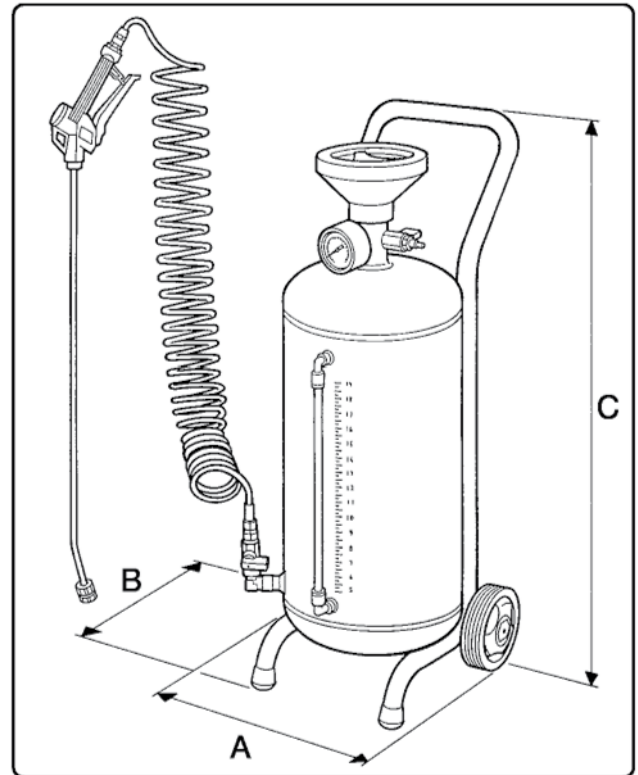
Das Gerät setzt sich aus den folgenden Einzelteilen zusammen:

- 1) Pistole.
- 2) Düse.
- 3) Anzeige Ölstand.
- 4) Einfülldeckel.
- 5) Sicherheitsventil.
- 6) Kugelhahn.
- 7) Luftdruckmanometer.
- 8) Kugelhahn.
- 9) Seitenansaug Schlauch.
- 10) Tank.



TECHNISCH CHARAKTERISTIKEN

Kapazität	Lt. 23
Gewicht	Kg. 13
	A mm. 310
	B mm. 370
	C mm. 805
Max Betriebsdruck	8 bar



TRANSPORT UND HANDHABUNG

VERPACKUNG

Die Verpackung des Geräts erfolgt durch unsere Firma gemäß der Abmachungen, die jeweils mit dem Kunden getroffen wurden, sowie unter Berücksichtigung des Bestimmungslandes und des verwendeten Transportmittels. Nach der Installation des Geräts kann die Verpackung wiederverwendet oder unter Beachtung der im Käuferland geltenden Gesetze entsorgt werden.

HANDHABUNG

Die Geräte müssen in der Verpackung bis in die direkte Nähe des Installationsortes gebracht werden.

Das Anheben oder Transportieren des Gerätes oder von Geräteteilen darf nur durch fachlich qualifiziertes Personal erfolgen.

AUFLADEN, ABLADEN UND TRASPORT

VORSICHTSMASSNAHMEN, DIE BEI TRANSPORT UND INSTALLATION ERGRIFFEN WERDEN MÜSSEN

Bevor das Material, das verschickt werden soll, dem Speditionsunternehmen übergeben wird, wird es einer genauen Kontrolle unterzogen. Bei Erhalt der Geräte muß überprüft werden, ob die Geräte während des Transportes beschädigt oder die Verpackung geöffnet und Teile des Packungsinhaltes entfernt worden sind. Falls Schäden festgestellt werden oder Teile fehlen, müssen das Transportunternehmen und der Hersteller umgehend informiert werden. Beanstandungen müssen durch Fotografien belegt werden.

Hinweis: Bitte überprüfen Sie, ob das gelieferte Gerät auch wirklich dem bestellten Gerät entspricht.

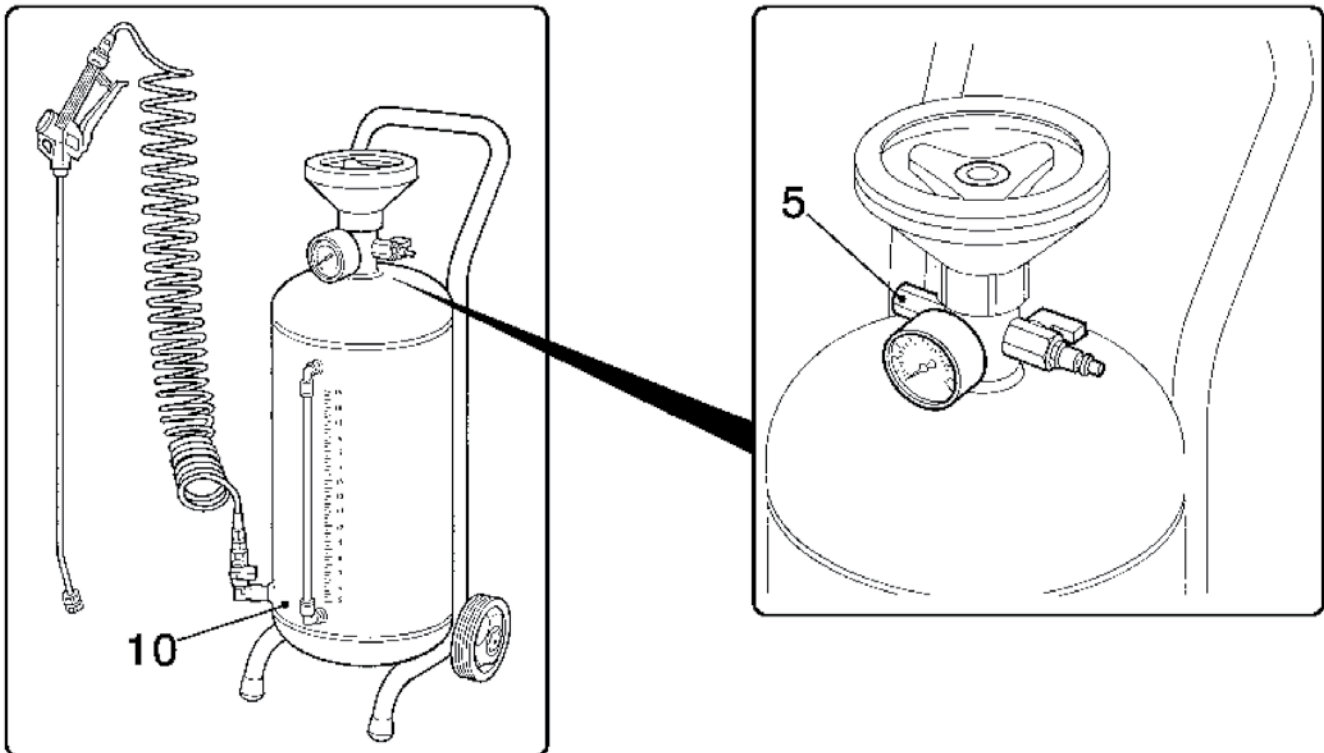


Schweißungen am mantel und Boden vermeiden.

Sich vergewissern, daß der Behälter (10) mit dem entsprechenden Sicherheits und Prüfzubehör ausgestattet ist, das im Notfall durch gleichwertige Ausrüstung nach Rücksprache mit dem Hersteller zu ersetzen ist.

Insbesondere muß das Sicherheitsventil (5) unmittelbar auf den Behälter (10) angebracht werden, eine höhere Abblasekapazität als der Luftenlaß haben und auf einen Druck nicht hoher.

MUTWILLIGE BESCHAEDIGUNGEN UND MI BRAUCH DES BEHAELTERS SIND VERBOTEN.



GEBRAUCHSANLEITUNG

- 1) Die Spirale (9 - Abb. 1) gut am Ventil (8) und an der Pi-stole (1) festschrauben und mit Teflonband oder weicher Dichtungsmasse abdichten.
 - 2) Den Druck aus dem Tank ablassen und dazu den Kugelhahn (6) aufmachen.
 - 3) Den Einfülldeckel (4) abschrauben, das Produkt in das Gerät füllen und mit der vom Hersteller empfohlenen Wassermenge verdünnen. Die Menge an der Ölstandsanzeige (3) kontrollieren. Anschließend den Deckel wieder aufsetzen und fest zudrehen.
 - 4) Den Schlauch der Druckluftleitung an den Schnell-lanschluß (6A) anschließen, bis auf dem Manometer (7) der gewünschte Druck (max. 8 Bar) angezeigt wird. Den Hahn (8) aufmachen.
- Das Produkt mit der Spritzpistole (1) direkt auf das Fahrzeug spritzen (Abb. 2).
Bei Gebrauch den Druckluftschlauch die ganze Zeit angeschlossen lassen.
Bitte beachten! Das Produkt nur in der vom Hersteller empfohlenen Verdünnung verwenden! Das schont die Umwelt und vermeidet unnötige Verschwendung. Außerdem wird der Behälter weniger stark von den chemischen Substanzen angegriffen und hat dadurch eine längere Lebensdauer.

FIG. 1

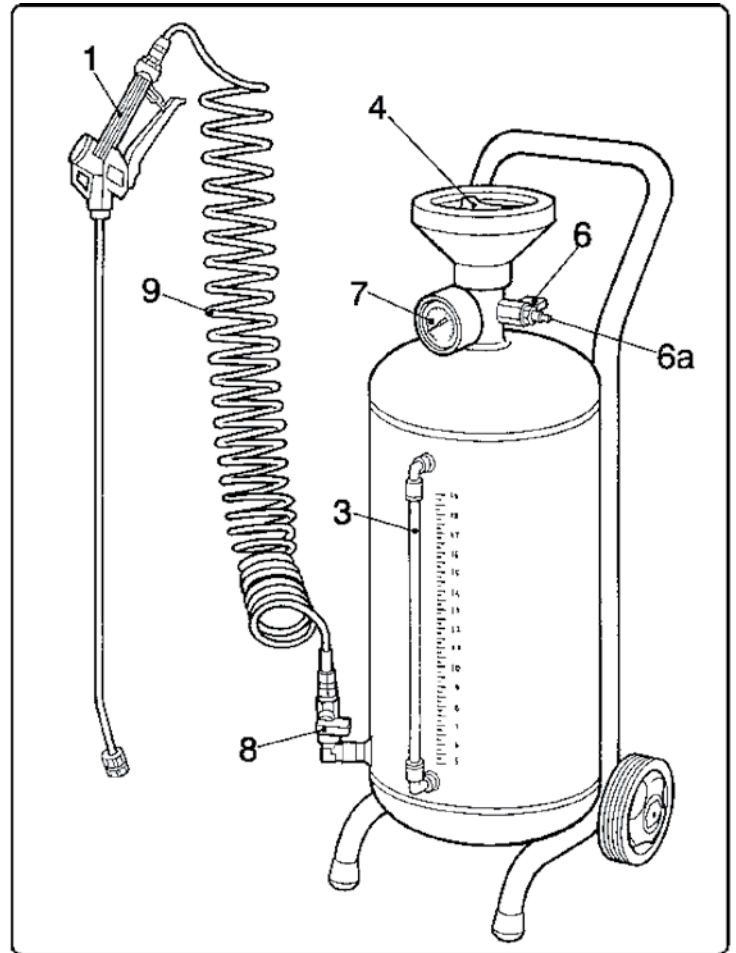
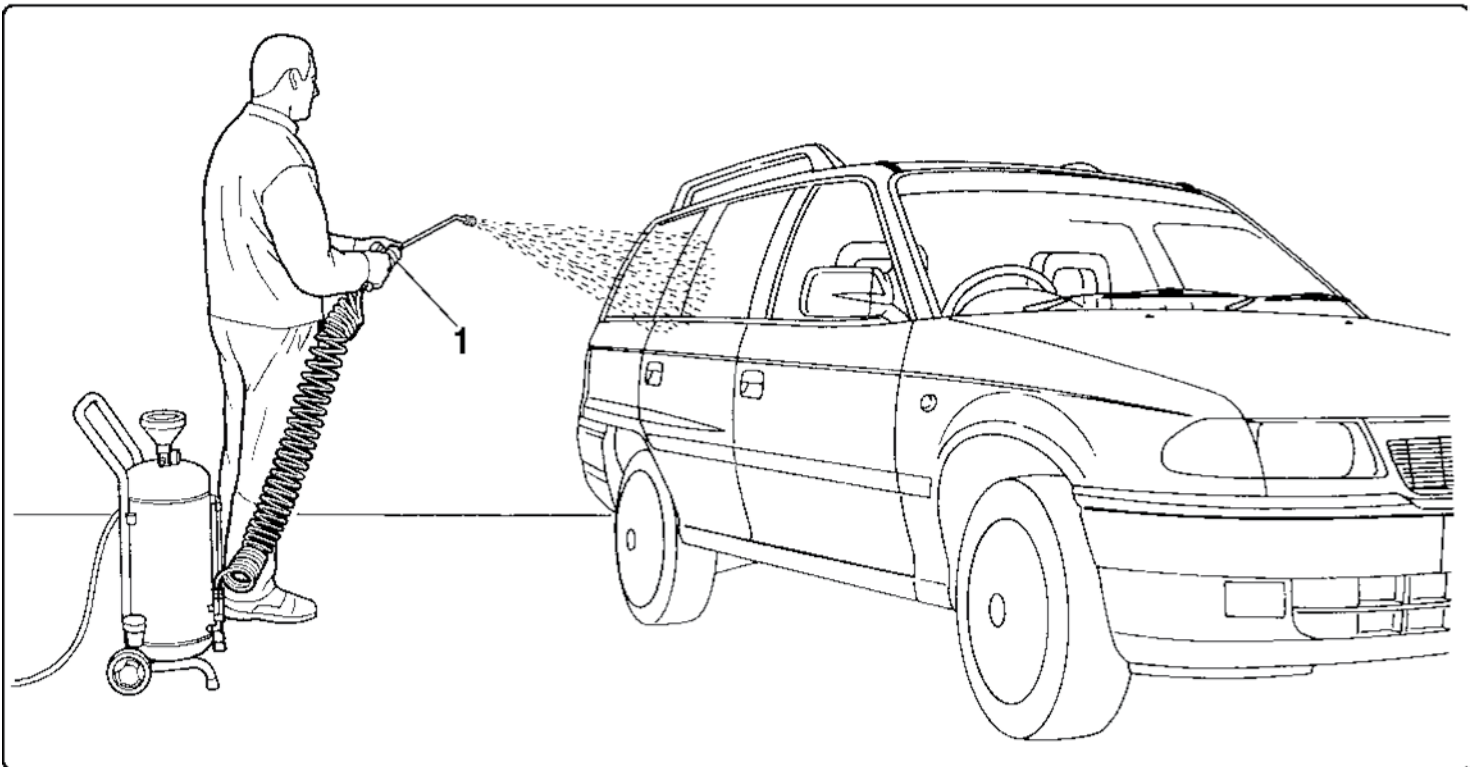


FIG. 2



PROBLEMI - PROBLEMS
PROBLÈMES - PROBLEME

L'erogazione non è uniforme:

Delivery is not uniform:

La distribution n'est pas uniforme:

Ausgabe nicht gleichmäßig:

CAUSE - CAUSES
URSACHEN

- L'ugello (2 - Fig. 3) è intasato o consumato.
- The nozzle (2 - Fig. 3) is clogged up or worn.
- Le gicleur (2 - Fig.3) est bouché ou usé.
- Die Düse (2 - Abb. 3) ist verstopft oder verschlissen

RIMEDI - SOLUTIONS
BEHEBUNG

- Sostituire l'ugello (2).
- Replace the nozzle (2).
- Remplacer le gicleur (2).
- Die Düse (2) ersetzen.

Il recipiente perde liquido:

The recipient loses liquid:.

Le récipient perd du liquide:

Aus dem Behälter tritt Flüssigkeit aus:

- La spirale (9 - Fig. 3) non è bene avvitata

- The spiral (9 - Fig. 3) is not well screwed on

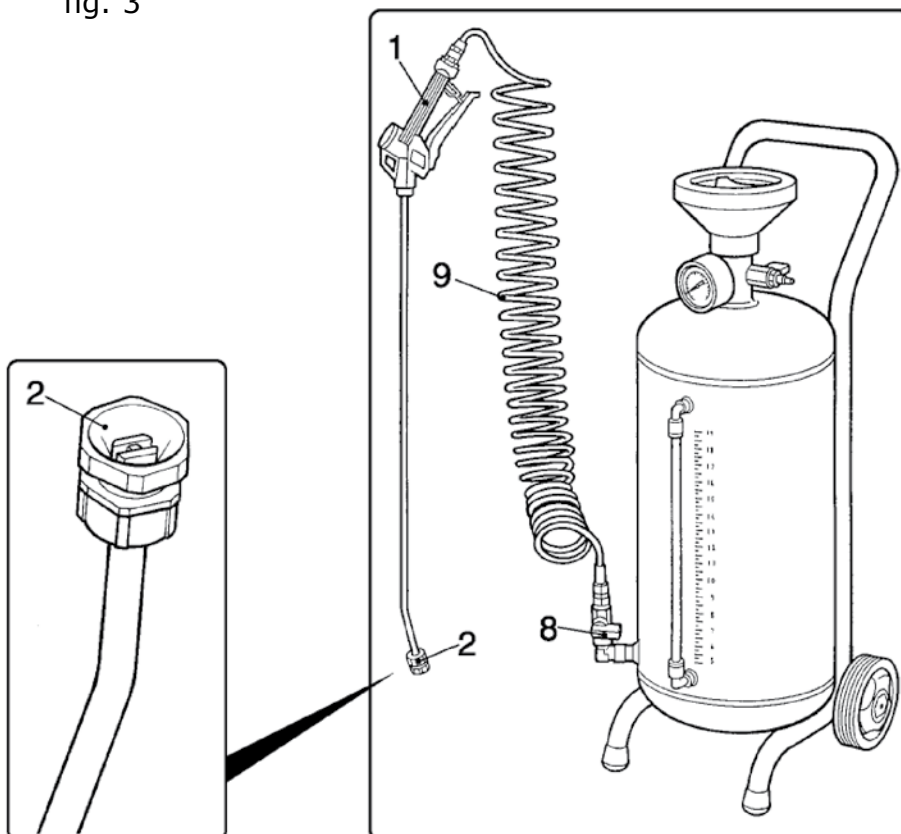
- La spirale (9 - Fig. 3) n'est pas bien vissée.

- Die Spirale (9 - Abb. 3) ist nicht gut festgeschraubt.

- Controllare la tenuta della spirale (9) alla pistola (1) e alla valvola (8).
- Check if the spiral forms an airtight (9) seal with the gun (1) and valve (8).
- Contrôler la tenue de la spirale (9) au pistolet (1) et à la soupape (8).

Kontrollieren, ob die Spirale (9) an der Spritzpistole (1) und dem Ventil (8) dicht sitzt.

fig. 3



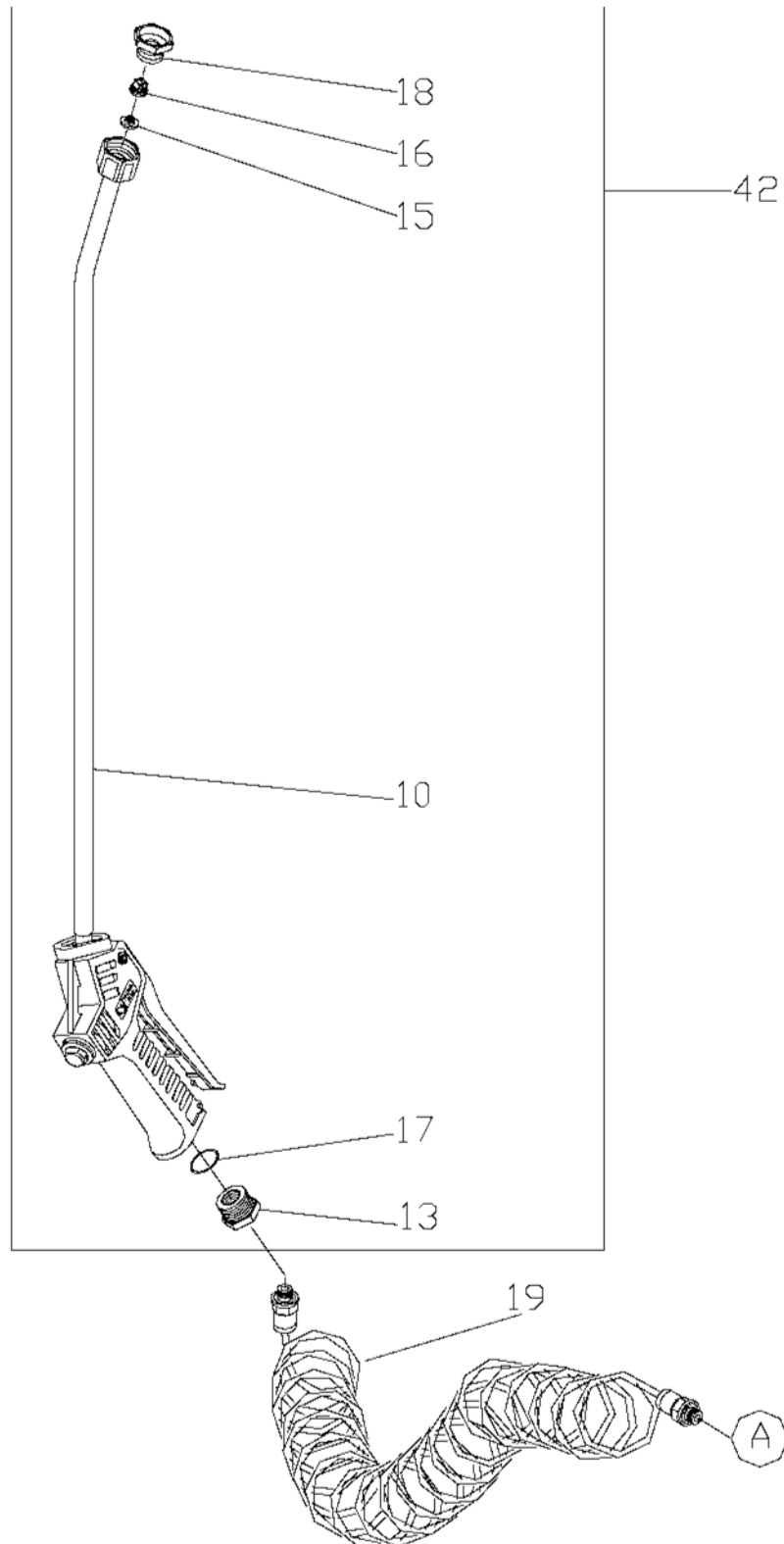
SMALTIMENTO

Lo smaltimento della macchina dovrà essere effettuato da un'apposita ditta di recupero e demolizione autorizzata.

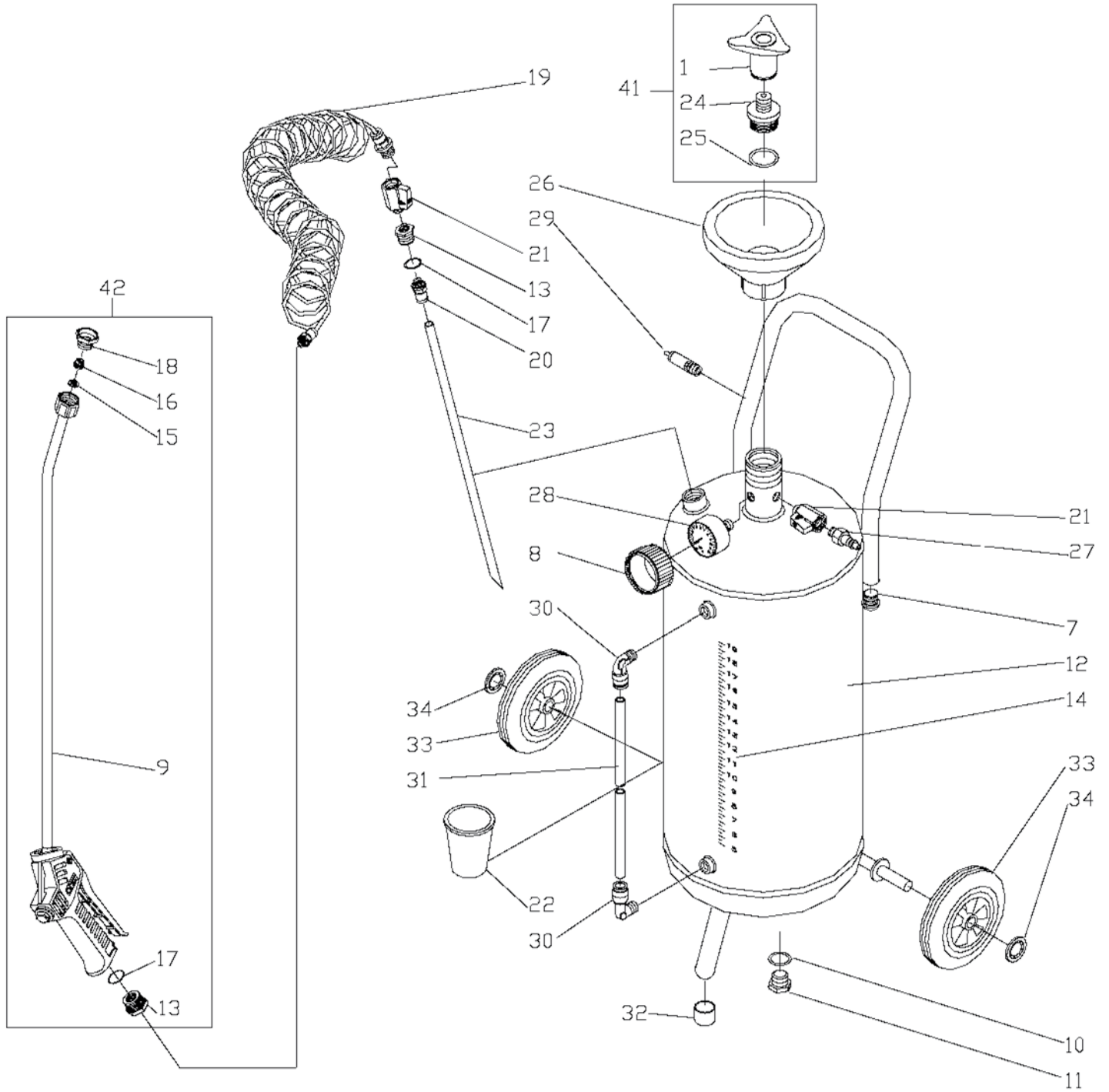
MACHINE DISPOSAL

At the end of the working life contact specialized companies for the disposal.

PARTI DI RICAMBIO
SPARE PARTS
PIECES DE RACHANGE
ERSATZTEILLISTE



PARTI DI RICAMBIO
SPARE PARTS
PIECES DE RACHANGE
ERSATZTEILLISTE



INFORMAZIONE AGLI UTENTI



ai sensi dell'art. 13 del Decreto Legislativo 25 luglio 2005, n° 151 "Attuazione delle direttive 2002/95/CE e 2003/108/CE, relative alla riduzione dell'uso di sostanze pericolose nelle apparecchiature elettriche ed elettroniche, nonché allo smaltimento dei rifiuti"

Il simbolo del cassonetto barrato, riportato sull'apparecchiatura o sulla sua confezione, indica che il prodotto alla fine della propria vita utile non deve essere smaltito come rifiuto urbano ma deve essere raccolto separatamente dagli altri rifiuti.

Lo smaltimento abusivo del prodotto da parte del detentore comporta l'applicazione delle sanzioni amministrative previste dalla direttiva vigente.

La raccolta differenziata della presente apparecchiatura giunta a fine vita è organizzata e gestita dal produttore. L'utente che vorrà disfarsi della presente apparecchiatura dovrà quindi contattare il produttore e seguire il sistema che questo ha adottato per consentire la raccolta separata dell'apparecchiatura giunta a fine vita.

L'adeguata raccolta differenziata per l'avvio successivo dell'apparecchiatura dismessa al riciclaggio, al trattamento e allo smaltimento ambientalmente compatibile contribuisce ad evitare possibili effetti negativi sull'ambiente e sulla salute e favorisce il reimpiego e/o riciclo dei materiali di cui è composta l'apparecchiatura.

Lo smaltimento abusivo del prodotto da parte del detentore comporta l'applicazione delle sanzioni amministrative previste dalla direttiva vigente.

Con la pubblicazione in Gazzetta Ufficiale del D.M. sul Registro, entra in vigore il sistema di gestione dei Rifiuti da Apparecchiature Elettriche ed Elettroniche (RAEE), disciplinato dal D. Lgs. 151/05, che pone in capo ai Produttori e ai Distributori specifici obblighi relativi alla gestione dei RAEE.

Nel caso in cui vogliate dismettere questa apparecchiatura, sostituendola con una nuova, equivalente, di nostra produzione, siete pregati di rivolgervi al ns. distributore che provvederà al ritiro della stessa. Vi ricordiamo che NON E' CONSENTITO lo smaltimento di questa apparecchiatura, tramite i normali canali di smaltimento.

Vi segnaliamo inoltre che Monaldi Professional Team s.r.l. ha aderito al consorzio nazionale COBAT per quanto concerne la gestione dei costi dello smaltimento dei prodotti che rientrano nella suddetta direttiva, tra cui questa categoria di apparecchiature, in particolare.

Per ulteriori informazioni su quanto sopra, potete fare riferimento al sito web del Consorzio COBAT, www.cobat.it

Monaldi Professional Team srl - N° iscr. Registro RAEE: IT16100000009495

DICHIARAZIONE CONFORMITA' RoHS

Monaldi PROFESSIONAL TEAM s.r.l.

Via Lazio, 9 61122 Pesaro

dichiara sotto la propria responsabilità che i componenti
della macchina denominata NEBULIZZATORE

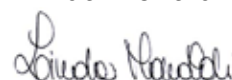
MOD. _____ di ns. produzione,
sono conformi al D.L.GSL. 151/05 che recepisce la direttiva 2002/95/Ce (RoHS)
e quindi non contengono le seguenti sostanze:

- **Mercurio (Hg) - Piombo (Pb) - Cadmio (Cd) - Cromo esavalente (Cr6)**
- **Bifenili polibromurati (PBB) - Etere di difenile polibromurato (PBDE)**

dichiaro inoltre che tali sostanze non
sono aggiunte nelle varie fasi del ns. ciclo produttivo.

Pesaro lì 21-03-17

MONALDI PROFESSIONAL TEAM s.r.l.
Amministratore Unico
Linda Monaldi





DICHIARAZIONE DI CONFORMITA' CE



EC *DECLARATION OF CONFORMITY*



MONALDI PROFESSIONAL TEAM S.r.l.

Via Lazio, 9 - 61122 PESARO - ITALY

dichiara sotto la propria responsabilità che la macchina identificata:
states under it's own responsibility that the following equipment:

NEBULIZZATORE CARRELLATO
TROLLEY NEBULIZER

MOD. _____

MATRICOLA / *SERIAL NUMBER* : _____

ANNO DI COSTRUZIONE / *YEAR OF CONSTRUCTION* : _____

PRESSIONE DI ESERCIZIO / *MAX WORKING PRESSURE* : _____

è conforme alle Direttive Comunitarie inerenti:
complies with the EC Standards relating to:

97/23/CE
PED

Attrezzatura a pressione, famiglia D01, modulo A1
Pressure equipment, family D01, module A1

Certificato di esame CE di tipo ITALCERT 0426, N. PED162AA002
EC type examination certificate ITALCERT 0426, N.PED162AA002

Pesaro li 12-07-17

MONALDI PROFESSIONAL TEAM S.r.l.
Amministratore Unico
Linda Monaldi